

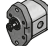





ONS

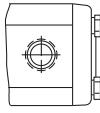
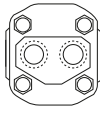
**OLEO
HIDRÁULICA
DEL SUR**

M
*BOMBAS DE ENGRANAJES
GEAR PUMPS*

Roquet
making moves

Sistema de codificación	2
Empresa	3
Información general	4
Bomba de engranajes M 	
Datos técnicos	5
Tipos de ejes motriz.....	7
Tipos de tapas frontales	7
Tipos de conexión tomas.....	7
Tapa tipo 09	8
Tapa tipo 22	9
Otras opciones 	
Tapa trasera para bombas reversibles.....	10
Conexión con tomas T.....	10
Recambios	11

Coding system	2
Company	3
Information	4
Gear pump M 	
Technical data	5
Drive shaft forms.....	7
Front flange types	7
Port connection forms	7
Front flange type 09.....	8
Front flange type 22.....	9
Other options 	
Back cover for reversible pumps.....	10
Port connection form T.....	10
Spare parts	11

Sistema de codificación		1	M	1,5	D	F	09	R	-***	Coding system	
Tipo / Type											
1	Sin polea / Without pulley										
Modelo / Model											
M	Bomba de engranajes Gear pump										
Caudal bomba a 1500 rpm y 0 bar Pump flow rate at 1500 rpm and 0 bar											
Ver hoja técnica / See technical data											
Sentido de giro / Rotation direction											
D	Derecha / Clockwise										
I	Izquierda / Counterclockwise										
R	Reversible / Reversible										
Formas conexión tomas / Port connection forms											
 											
R											
T											
Tipo de tapa / Fixing flange											
09 - 22											
Forma eje motriz / Driving shaft form											
B - F - Q											

HISTORIA Más de medio siglo de trayectoria especializada en oleodinámica. Roquet es proveedor internacional en los sectores agrícola, naval, manutención, máquina-herramienta, automoción pesada, maquinaria de obras públicas, minería, eólica, alimentación, etc. Marca líder en España y una referencia importante en el ámbito internacional.

TECNOLOGÍA Roquet dispone de un importante departamento de diseño y desarrollo, con bancos de prueba de fatiga, nivel sonoro, resistencia a la corrosión, etc, apoyados por un avanzado laboratorio metalográfico. Se realizan grandes inversiones en centros de mecanizado de última generación para mantener una óptima calidad-productividad. La mayoría de piezas críticas (correderas, piezas de fundición, ejes de bomba, etc) se fabrican íntegramente en la propia empresa.

FIABILIDAD Una extensa gama de productos robustos y resistentes. Diseñados para rendir, contruidos para durar. Todas las gamas de productos se someten a pruebas de vida en condiciones de trabajo realistas durante el diseño y desarrollo del producto. De esta forma se asegura su perfecta adaptación a las diversas aplicaciones finales tales como tractores, carretillas elevadoras, palas cargadoras, excavadoras, grúas, volquetes, muelles de carga... Se prueba el 100% de las unidades producidas, según procedimientos internos de prueba, antes de la expedición.

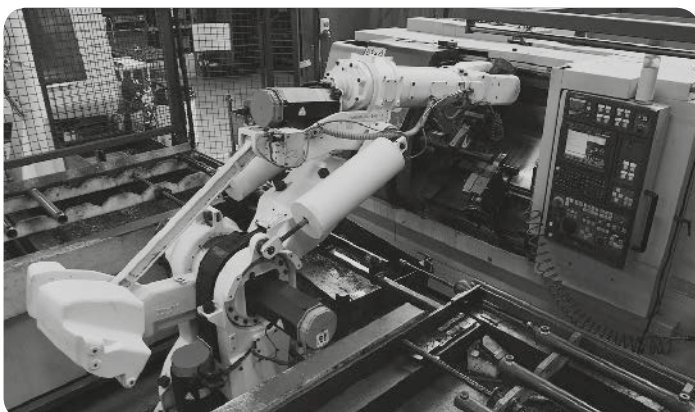
CAPACIDAD 400 profesionales en plantilla. Cinco plantas de producción con una superficie cubierta de 40.000 m². Producción actual: 180.000 bombas, 300.000 cuerpos de distribuidor y 500.000 cilindros. Una red comercial de distribución extendida por más de 35 países de los 5 continentes.

HISTORY Over fifty years experience in fluid power. Supplier to international manufactures of agricultural, construction, mining, mechanical handling, machine-tool and food machinery. Main supplier to the Spanish market with rapidly increasing presence in European and world markets.

TECHNOLOGY Roquet has a large design and development department with substantial fatigue, noise, corrosion-resistance, cleanliness and testing facilities, backed by a well-equipped metallurgical laboratory.

RELIABILITY A broad range of robust products: designed to perform, built to last. All products ranges life-tested under realistic conditions during development to ensure their suitability for use in applications such as tractors, fork-lift trucks, loaders, excavators, cranes, dumpers, dock-levellers... Each and every product tested to a stringent test specification prior to shipment.

CAPABILITY 400 well trained employees. Five factories with a total floor area of 40.000m² Current production 180.000 pumps, 300.000 control valve bodies and 500.000 cylinders. Distribution network in over 35 countries.



Nuestras bombas están equilibradas hidrostáticamente y provistas de reajuste lateral automático.

Se recomienda el empleo de aceite para instalaciones oleodinámicas con aditivos antiespumantes y de extrema presión.

Para obtener una larga vida, tanto del aceite como de la bomba es preciso trabajar entre una viscosidad de 20 - 80 cSt, según presiones de trabajo a una temperatura de 50° C.

Gama de temperaturas del fluido hidráulico +5° C +80° C.

El apartado de filtraje es muy importante, ya que la mayoría de averías son debidas a la suciedad del aceite. Ver datos técnicos.

La mejor forma de accionamiento es de conexión directa por medio de un acoplamiento elástico, que permite un movimiento mínimo radial y axial de 0,3 a 0,4 mm, por lo que de esta forma quedarán absorbidas todas las vibraciones del motor que tanto perjudican la buena marcha de la bomba.

Los conductos de aspiración serán lo suficientemente dimensionados para que la depresión no exceda de 0,3 bars. Conexión por rosca G.

Sentido de giro derecha o izquierda, mirando la bomba por el lado del eje.

Antes de poner por primera vez la bomba en marcha, asegurarse que el sentido de giro es el correcto.

NOTA IMPORTANTE: En versión estándar la conexión es de rosca G.

Este catálogo muestra los productos en su configuración más estándar. Para diseños personalizados o especiales, deberá ponerse en contacto con ROQUETHYDRAULICS, S.L.

Las especificaciones y los datos de este catálogo no son susceptibles de interpretación. En caso de dudas, póngase en contacto con ROQUETHYDRAULICS, S.L.

ROQUETHYDRAULICS, S.L. se reserva el derecho de realizar modificaciones, actualizaciones o revisiones de este catálogo sin previo aviso.

ROQUETHYDRAULICS, S.L. no es responsable de ningún daño provocado por un uso incorrecto del producto.

Our pumps are hydrostatically balanced and have automatic lateral adjustment.

We recommend the use of the oil for oil-dynamic installations with antifoaming additives and for extreme pressure.

To obtain extended pump life it is necessary to work with oil viscosities between 20 - 80 cSt, relating to working pressure and at a temperature of 50°C.

Oil temperature range +5°C - +80°C.

Filtration is extremely important since most problems are due to oil contamination.

The most efficient drive method is by means of axial flexible coupling, with minimum 0,3 - 0,4 mm. radial and axial movement, thus reducing the effects of vibration and maintaining maximum efficiency of the pump.

The suction pipes should be large enough to ensure that cavitation does not exceed 0,3 Bar. Connection by threaded G.

Rotation direction: Clockwise or anti-clockwise when facing the shaft end.

Before starting the pump, make sure the direction of rotation is correct.

IMPORTANT NOTE: Side ports threaded G are available as standard version.

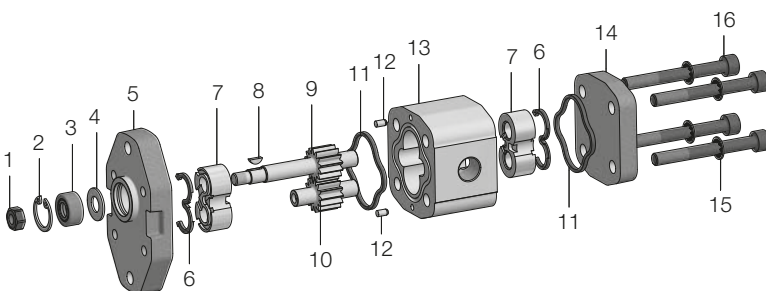
This Catalogue shows the product in the most standard configuration; customized or special designs are also available, please contact to ROQUETHYDRAULICS, S.L.

The specifications and data in this catalogue are not open to any interpretation, please contact with ROQUETHYDRAULICS, S.L. in case of doubt.

ROQUETHYDRAULICS, S.L. reserves the right to modify, update or revise this catalogue without prior notice.

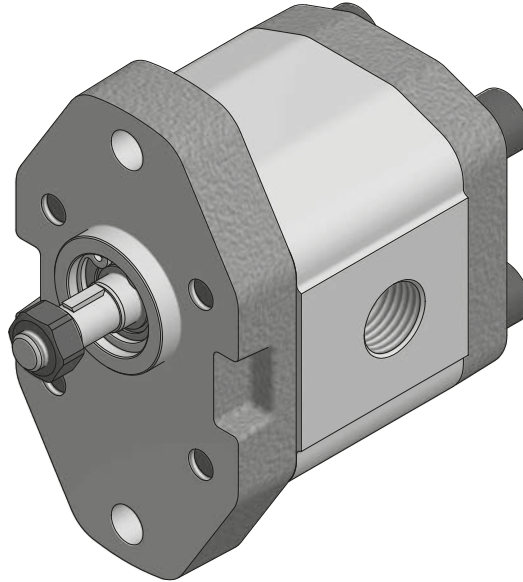
ROQUETHYDRAULICS, S.L. is not responsible for any damage caused by an incorrect use of the product.

Partes de una bomba / Pump parts



1	Tuerca Nut
2	Anillo elástico Circlip
3	Retén aceite Oil seal
4	Arandela tope retén Shaft seal end ring
5	Tapa frontal Front flange
6	Junta de compensación Compensation gaske
7	Conjunto cojinete apoyo Bearing assembly
8	Chaveta Key

9	Rueda motriz Drive shaft
10	Rueda conducida Driven shaft
11	Junta de tope Housing gasket
12	Pasador Pin
13	Cuerpo bomba Pump housing
14	Tapa posterior Back cover
15	Arandelas Washers
16	Tornillos Screws



Caudal bomba <i>Pump flow rate</i>	L/min. 1500 R.P.M. (US. GPM 1500 RPM)	0,50 (0,13)	0,75 (0,20)	1 (0,26)	1,25 (0,33)	1,5 (0,39)	2 (0,52)	
Cilindrada <i>Displacement</i>	cm ³ /v - cc/rev (in ³ /rev)	0,33 (0,02)	0,5 (0,03)	0,66 (0,04)	0,83 (0,05)	1 (0,06)	1,33 (0,08)	
Presión máx. continua en <i>Cont. max. pressure</i>	bar (PSI)	225 (3.263)					175 (2.538)	
Presión máx. inter 5 seg. max. <i>Intermittent max. pressure</i>	bar (PSI)	250 (3.625)					200 (2.900)	
R.P.M. a presión continua <i>R.P.M. at cont. pressure</i>		5.000			4.000		3.000	
R.P.M. máximas <i>Max. R.P.M.</i>		10.000			8.000		6.000	
Mínimas R.P.M. según presión <i>Min. R.P.M. at given pressures</i>	100 bar (1450 PSI)	1.000						
	175 bar (2538 PSI)	1.500						
	250 bar (3625 PSI)	3.000	2.500			—		
Aceite recomendado <i>Fluid to be used</i>		ISO 6743 tipo HM, HV ó HG						
Viscosidad <i>Viscosity range</i>		ISO 3448 cat. VG32-VG46						
Grado de limpieza del aceite <i>Recommended fluid cleanliness</i>		19/16 s/. ISO 4406 ó RP70H						
Temperatura de trabajo del aceite <i>Oil temperature</i>		-20°C... +80°C -4°F... +176°F						
Depresión máximo en aspiración <i>Max. suction depression</i>		< 0,3 bar						

CONEXIONES TIPO R

ROQUETHYDRAULICS, S.L. recomienda utilizar implantaciones roscadas cilíndricas: con cierre por arista de estanqueidad, junta plana o junta tórica. (Ver normas: DIN 3852, ISO1179, ISO 9974 y ISO 6149). No se recomienda utilizar otras implantaciones tipo cónicas, etc. A continuación se detallan los pares de apriete para implantaciones roscadas cilíndricas.

CONNECTION TYPES R

ROQUETHYDRAULICS, S.L. recommends to use threaded fittings with parallel threads: with sealing face, with flat seal or with o-ring seal (Standards: DIN 3852, ISO1179, ISO 9974 y ISO6149). It is not recommended to use conic type fittings, etc. Guide for tightening torques for threaded fittings with parallel threads.

PAR DE APRIETE / ASSEMBLY TORQUE

Rosca (ISO 228-1) Thread Size (ISO 228-1)	Par de apriete min. (Nm) Assembly Torque min. (Nm)	Par de apriete máx. (Nm) Assembly Torque max. (Nm)
1/8" G	20	25
1/4" G	50	55
3/8" G	80	90
1/2" G	100	100
3/4" G	200	220
1" G	380	420

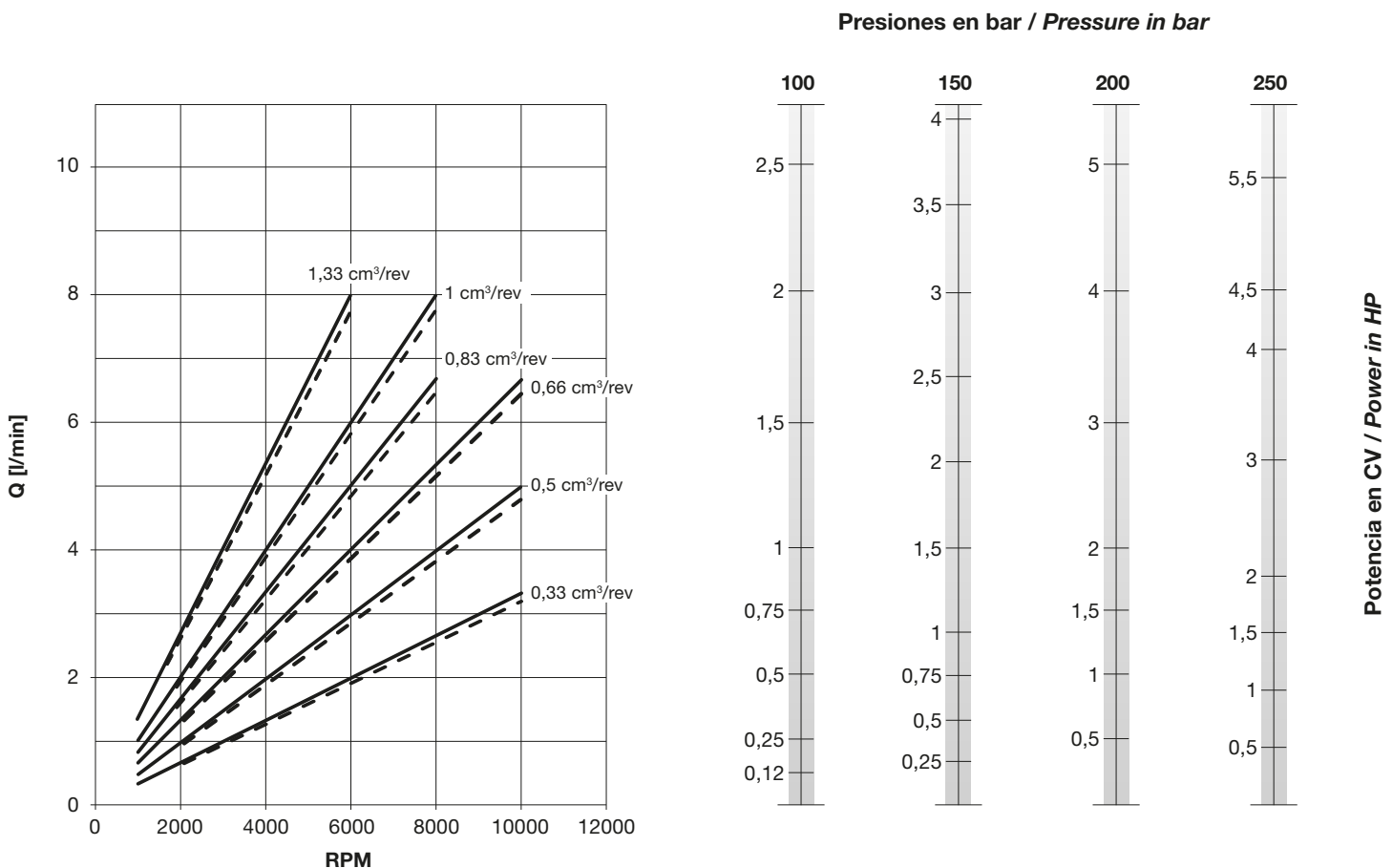
ACCIONAMIENTO DE LAS BOMBAS

Deben utilizarse acoplamiento entre bomba y accionamiento que eviten la transmisión de esfuerzos tanto axiales como laterales. Las bombas en su configuración estandar no admiten este tipo de esfuerzos, causando una disminución rápida de su vida útil.

PUMP DRIVING DEVICES

It must be used a driving device to avoid the transmission of axial and radial loads to the axis of the pump. Standard flanges and pumps are not designed to handle this loads and this causes a reduction of its working life.

Gráfico de caudales, rendimientos y potencias según cilindrada Flow, performance and power chart according to displacement

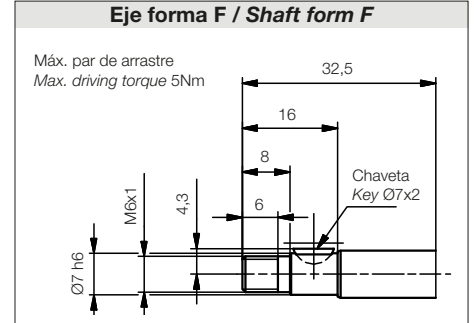
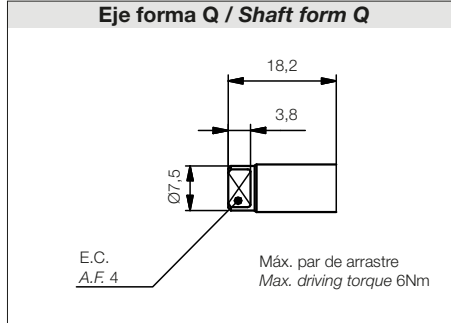
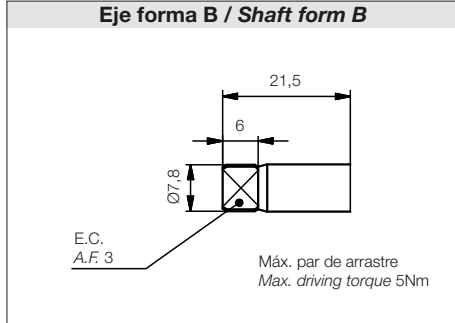


NOTA: Estos diagramas han sido obtenidos con un aceite de 4,5 E de viscosidad y una temperatura de 4,5°C.

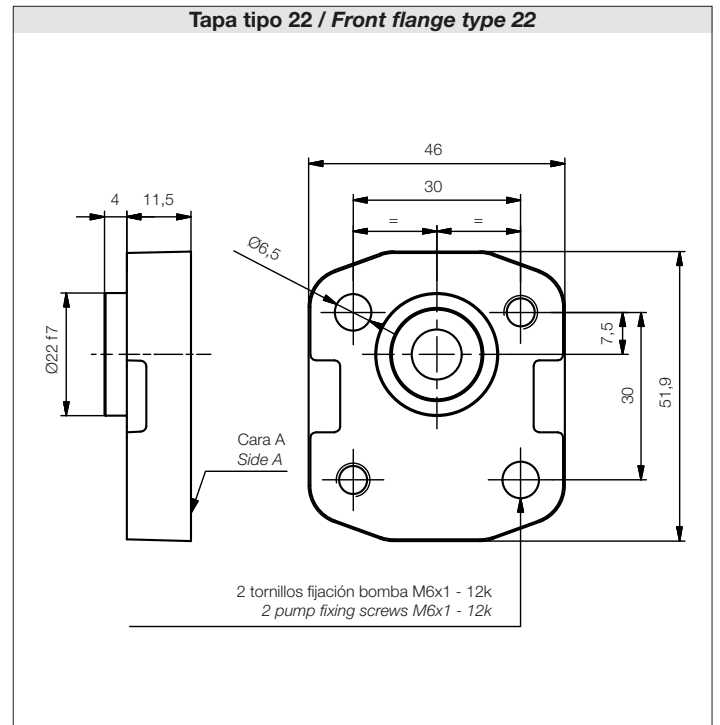
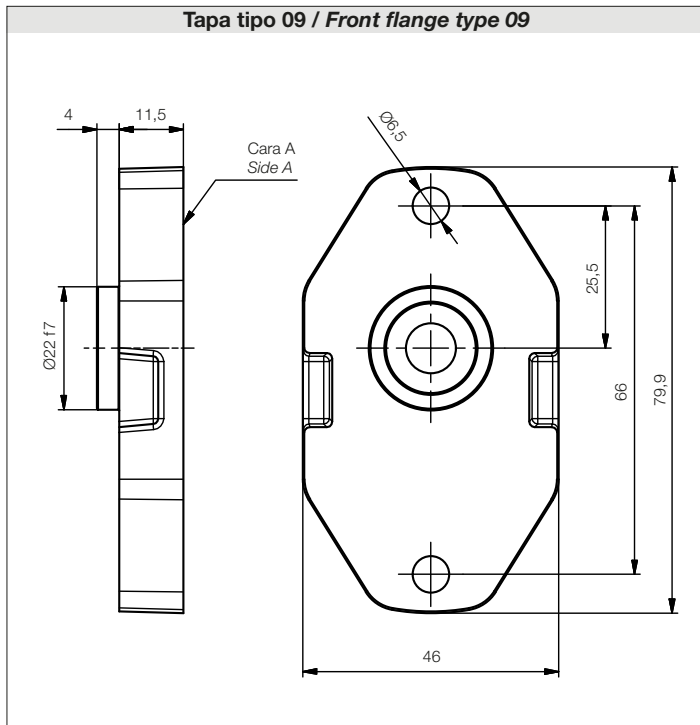
NOTE: These results have been obtained with 4,5° E viscosity oil and 50° deg. C (122°F).

Tipos de eje motriz disponibles / Available drive shaft forms

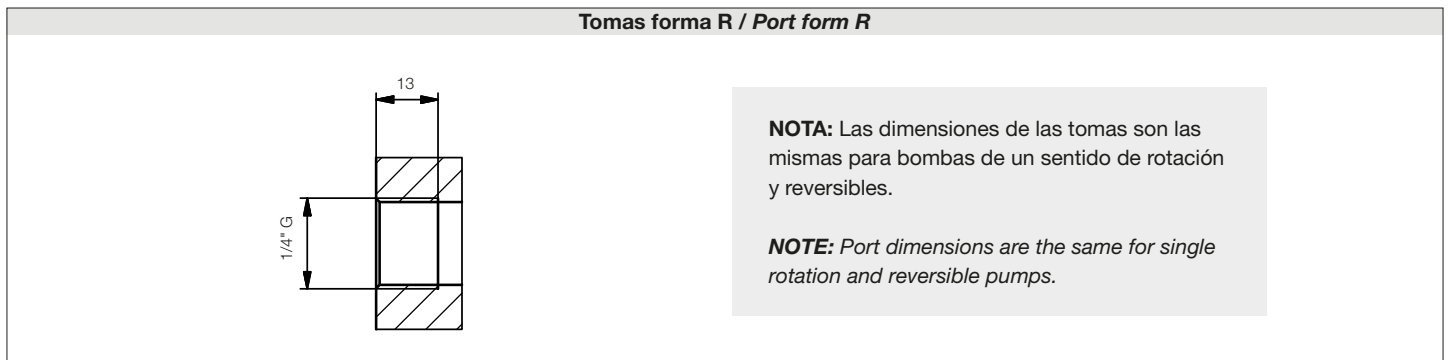
NOTA: Las longitudes de los ejes se dan respecto la cara A de las tapas (ver tipos de tapas frontales).
NOTE: The lengths of the shafts are given from the side A of the covers (see front flange types).



Tipos de tapas frontales disponibles / Available front flanges types

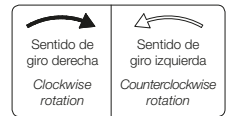
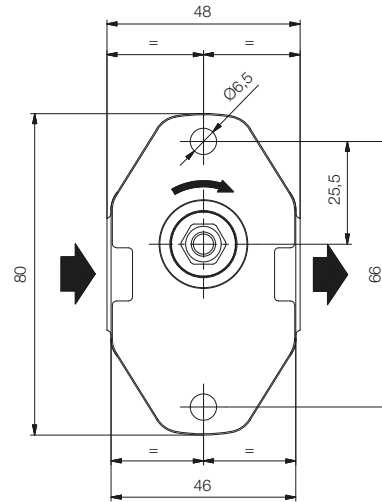
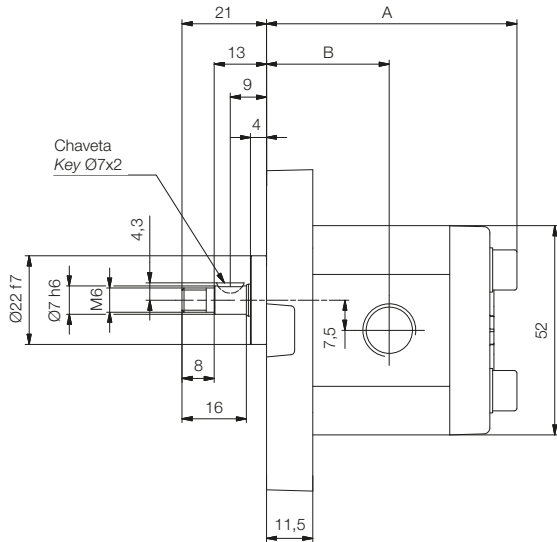


Formas de conexión de tomas disponibles / Available port connection forms

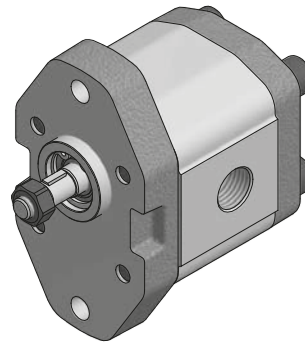
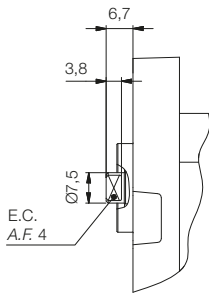


Tapa tipo 09 / Front flange type 09

Eje forma F / Shaft form F



Eje forma Q / Shaft form Q



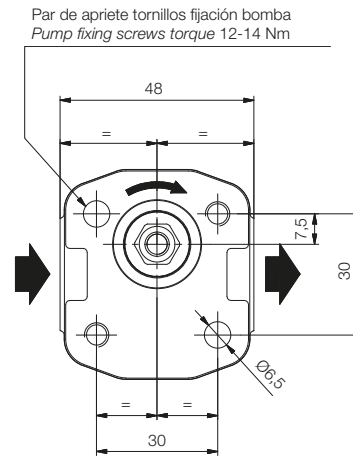
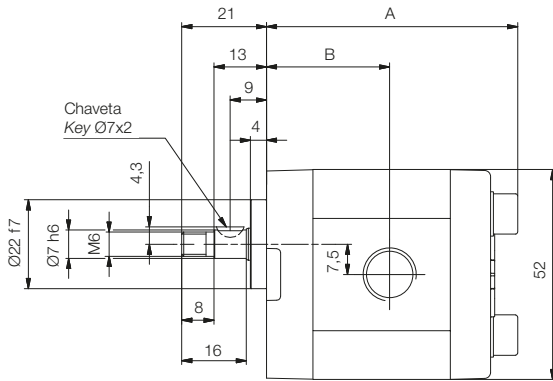
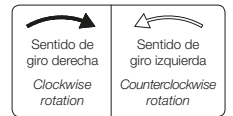
Referencia Reference	Cilindrada cm ³ /rev Displacement cm ³ /rev	A	B	Peso kg Weight kg
1M0,5D▲09R	0,33	53,5	26,5	0,56
1M0,75D▲09R	0,5	57	27,5	0,61
1M1D▲09R	0,66	58,2	28	0,63
1M1,25D▲09R	0,83	61	28	0,65
1M1,5D▲09R	1	62,2	30,5	0,67
1M2D▲09R	1,33	67	30,5	0,69

▲ Forma de eje / Shaft form.

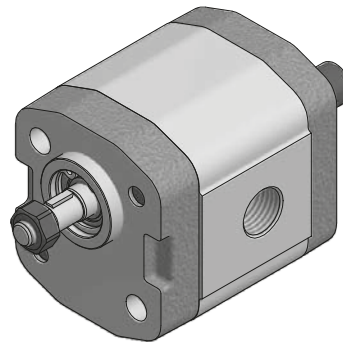
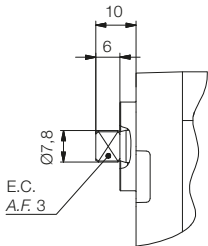
NOTA: Para tipos de ejes y dimensiones de tomas disponibles, consultar página 7.
NOTE: For available shaft forms and port dimensions, see page 7.

Tapa tipo 22 / Front flange type 22

Eje forma F / Shaft form F



Eje forma B / Shaft form B



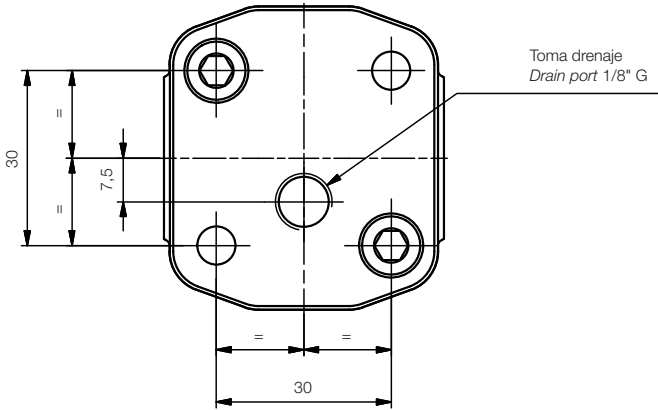
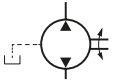
Referencia Reference	Cilindrada cm ³ /rev Displacement cm ³ /rev	A	B	Peso kg Weight kg
1M0,5D▲22R	0,33	53,5	26,5	0,52
1M0,75D▲22R	0,5	57	27,5	0,54
1M1D▲22R	0,66	58,2	28	0,56
1M1,25D▲22R	0,83	61	28	0,58
1M1,5D▲22R	1	62,2	30,5	0,60
1M2D▲22R	1,33	67	30,5	0,62

▲ Forma de eje / Shaft form.

NOTA: Para tipos de ejes y dimensiones de tomas disponibles, consultar página 7.
NOTE: For available shaft forms and port dimensions, see page 7.

Tapa trasera para bombas reversibles

Back cover for reversible pumps

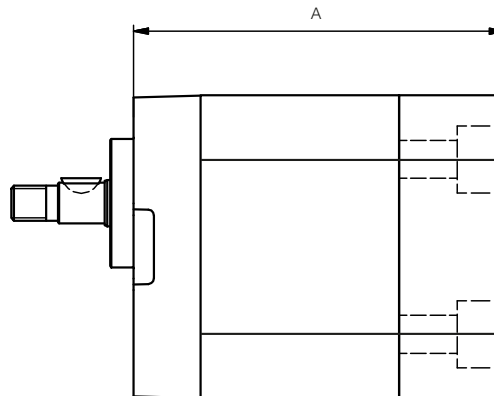
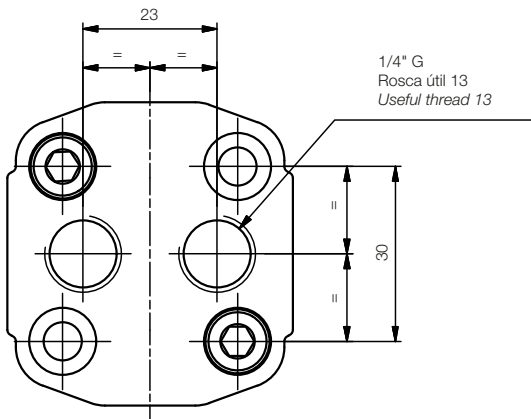
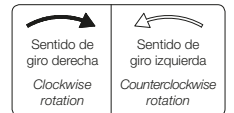


Conexión tomas T

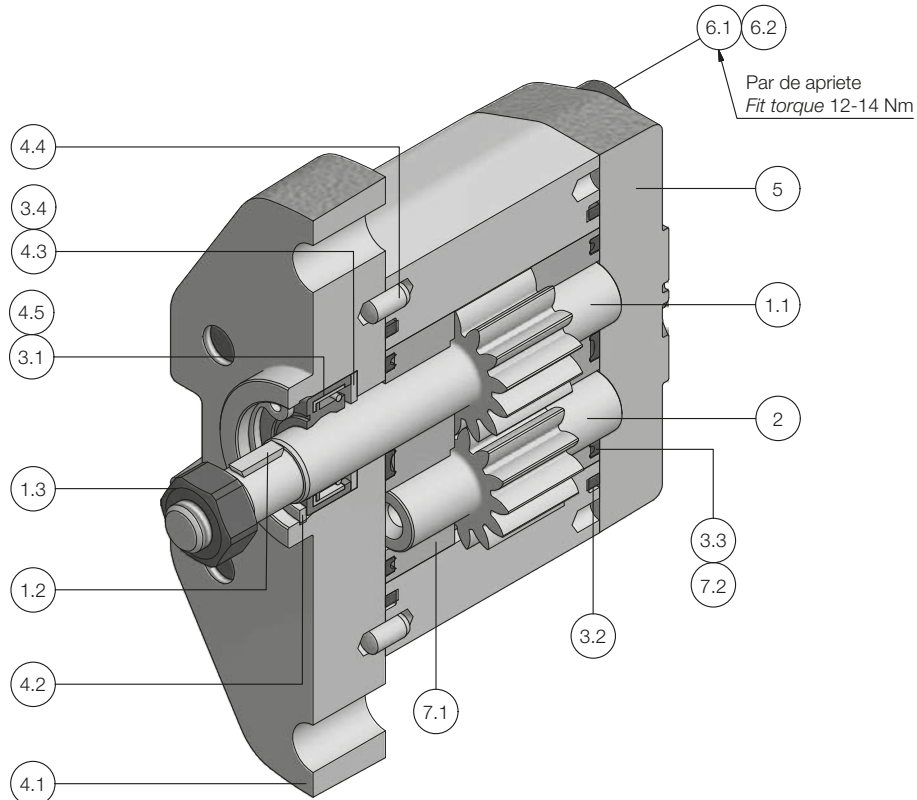
Port connection form T

Tapa posterior para bombas con tomas traseras

Back cover for pumps with rear ports



Referencia Reference	Cilindrada cm ³ /rev Displacement cm ³ /rev	A
1M0,5DF22T	0,33	55,5
1M0,75DF22T	0,5	57,5
1M1DF22T	0,66	59,5
1M1,25DF22T	0,83	61,5
1M1,5DF22T	1	63,5
1M2DF22T	1,33	67,5



Nº de kit Kit number	Descripción Description	Piezas Parts
1	Kit eje motriz Drive shaft kit	
2	Eje conducido Driven shaft	
3	Kit juntas Seals kit	
4	Kit tapa delantera Front flange kit	

Nº de kit Kit number	Descripción Description	Piezas Parts
5	Tapa posterior Back cover	
6	Kit tornillos fijación Fixing screws kit	
7	Kit cojinetes apoyo Bearing assemblies kit	

NOTA: Consultar las referencias disponibles con el departamento comercial.
NOTE: For available references contact the sales department.

Roquet
making moves
www.roquetgroup.com