



Automation



OLEO
HIDRÁULICA
DEL SUR

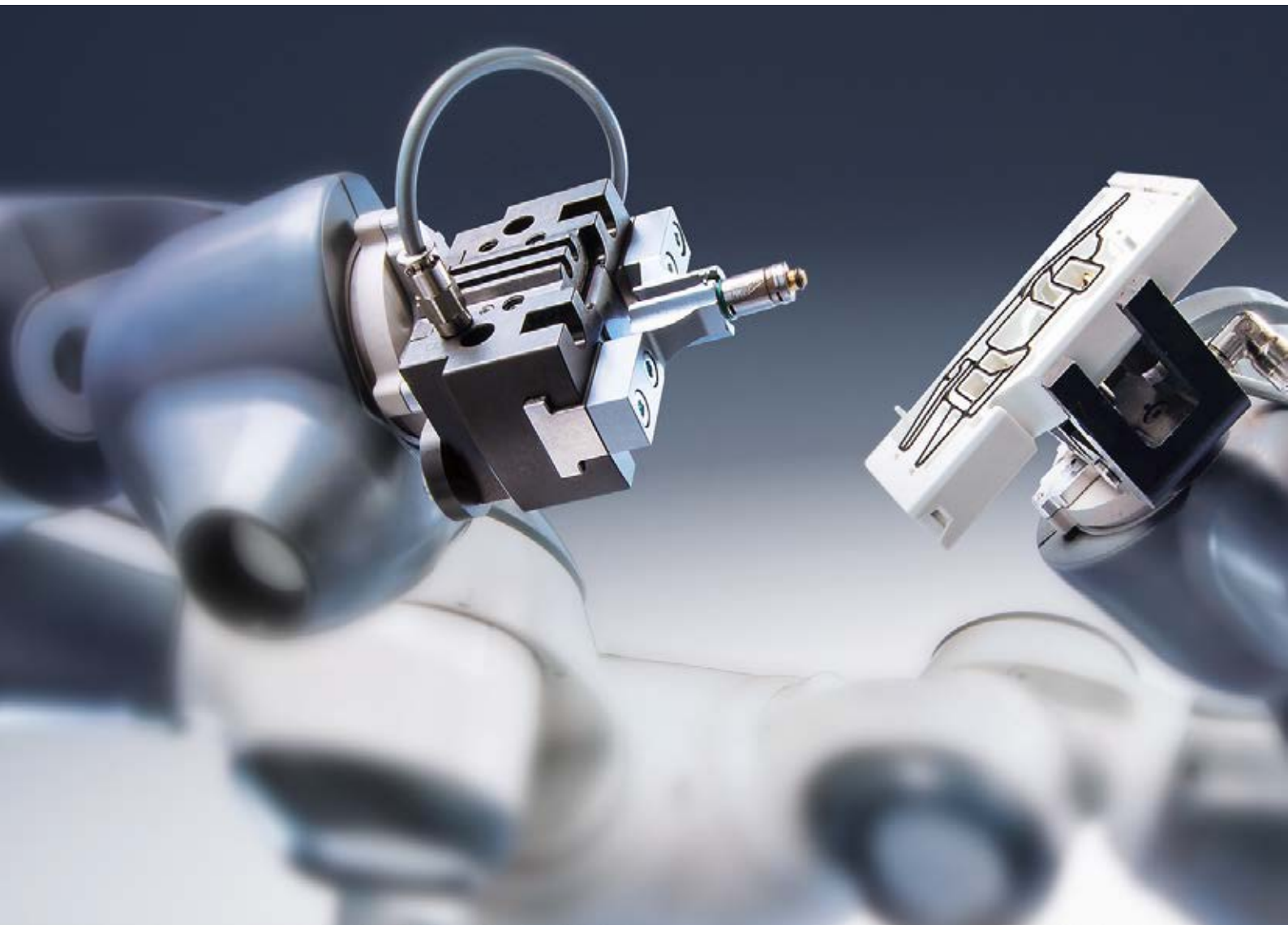
CATÁLOGO

ACTUACIÓN NEUMÁTICA



BIENVENIDOS A CAMOZZI AUTOMATION

La oferta de Camozzi Automation incluye componentes, sistemas y tecnologías para el sector de la Automatización Industrial, control de Fluidos líquidos y gaseosos y aplicaciones dedicadas a la industria del transporte y la salud.



Contacto

Camozzi Iberica SL
Avda. Altos Hornos de Vizcaya,
33, C-1
48901 Barakaldo - Vizcaya
España
Tel. +34 946 558 958
info@camozzi.es
www.camozzi.es

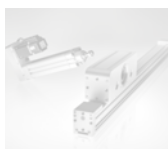
Nuestros catálogos

Actuación neumática



- 1 Cilindros normalizados y cilindros estándar
- 2 Cilindros compactos
- 3 Cilindros en acero INOX
- 4 Cilindros guiados
- 5 Cilindros no normalizados
- 6 Cilindros rotativos
- 7 Cilindros sin vástago
- 8 Sensores
- 9 Unidades de trabajo

Actuación eléctrica



- 1 Cilindros electromecánicos
- 2 Ejes electromecánicos
- 3 Drives
- 4 Motores

Manipulación y vacío



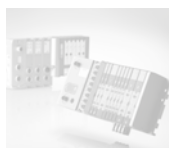
- 1 Pinzas
- 2 Ventosas
- 3 Eyectores
- 4 Accesorios de vacío
- 5 Filtros de vacío

Válvulas y electroválvulas



- 1 Electroválvulas 2/2-3/2 de mando directo e indirecto
- 2 Electroválvulas, Válvulas neumáticas
- 3 Válvulas mecánicas y manuales
- 4 Válvulas lógicas
- 5 Válvulas automáticas
- 6 Válvulas de regulación de caudal
- 7 Silenciadores

Fieldbus y sistemas multipolares



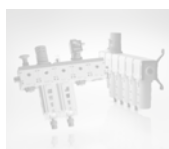
- 1 Islas de válvulas
- 2 Módulos multi-seriales

Tecnología proporcional



- 1 Válvulas proporcionales
- 2 Reguladores proporcionales

Tratamiento del aire



- 1 Serie MX Unidades FRL modulares
- 2 Serie MC Unidades FRL modulares
- 3 Serie MD Unidades FRL modulares
- 4 Serie N Unidades FRL
- 5 Reguladores de presión
- 6 Presostatos y vacuostatos
- 7 Accesorios para el tratamiento del aire

Conexiones neumáticas



- 1 Racores super-rápidos
- 2 Racores rápidos
- 3 Racores universales
- 4 Racores accesorios
- 5 Enchufes rápidos
- 6 Tubos, espirales y accesorios

Índice general

1 Cilindros normalizados y cilindros estándar

	Sección	Pág
 Serie 16, 24, 25 Minicilindros CETOP RP52-P / DIN/ISO 6432	1.05	1
 Serie 40 Cilindros ISO 15552	1.10	10
 Serie 41 Cilindros perfil en aluminio ISO 15552	1.15	19
 Serie 61 Cilindros perfil en aluminio CETOP RP52-P / DIN/ISO 6432	1.25	28
 Serie 6PF Cilindros con Indicación de Posición ISO 15552	1.27	42
 Serie 63 Cilindros en tubo y perfil de Aluminio ISO 15552	1.28	58
 Serie 32 Cilindros Compactos magnéticos ISO 21287	1.30	81
 Serie 32 Cilindros compactos versión Tandem y Multi-posición ISO 21287	1.31	98
 Serie 45 Guías anti-giro	1.35	102

2 Cilindros compactos

	Sección	Pág
 Serie QN Cilindros de carrera corta	2.05	108
 Serie QP, QPR Cilindros de carrera corta	2.10	111
 Serie RPA Cilindros de carrera corta con vástago anti-rotación	2.13	121
 Serie 31 Cilindros compactos	2.15	125
 Serie 31 Cilindros compactos versión Tandem y Multi-posición	2.20	140
 Serie ST Cilindros Stopper	2.25	144

3 Cilindros en acero Inox

	Sección	Pág
 Serie 90 Cilindros en acero INOX ISO 15552	3.05	151
 Serie 94, 95 Minicilindros acero INOX CETOP RP52-P / DIN/ISO 6432	3.15	161
 Serie 97 Cilindros en acero INOX	3.20	167

4 Cilindros guiados

	Sección	Pág
 Serie QCT, QCB Actuadores con guía integrada	4.05	177
 Serie QCTF, QCBF Actuadores con guía integrada	4.10	182
 Serie QX Cilindros doble Pistón	4.15	188



5 Cilindros no normalizados

	Sección	Pág
 <p>Serie 14 Minicilindros compactos</p>	5.05	197
 <p>Serie 27 Cilindros redondos</p>	5.10	201
 <p>Serie 42 Cilindros</p>	5.15	209


6 Cilindros rotativos

	Sección	Pág
 <p>Serie 69 Cilindros rotativos</p>	6.10	217
 <p>Serie 30 Cilindros rotativos</p>	6.15	222
 <p>Serie ARP Actuadores rotativos</p>	6.20	225


7 Cilindros sin vástago

	Sección	Pág
 <p>Serie 50 Cilindros sin vástago</p>	7.05	234
 <p>Serie 52 Cilindros sin vástago</p>	7.10	240

8 Sensores

	Sección	Pág
 <p>Novedad Serie CST - CSV - CSH CSB - CSC - CSD - CSG Sensores magnéticos de proximidad</p>	8.05	252
 <p>Serie CSN Sensores de proximidad</p>	8.10	272
<p>Tablas de uso de los sensores</p>	8.20	275

9 Unidades de trabajo

	Sección	Pág
 <p>Serie 43 Frenos hidráulicos</p>	9.05	279
 <p>Serie RL Bloqueo de vástago</p>	9.10	286
 <p>Serie SA Amortiguadores</p>	9.15	290

Apéndice

	Pág
Símbolos neumáticos	a.01
Fuerza en cilindros de simple efecto	a.03
Caudal y velocidad de los cilindros	a.05
Tablas de fuerzas de los cilindros doble efecto	a.06
Consumo de aire de los cilindros doble efecto	a.08
Guía para el dimensionamiento de los amortiguadores SA	a.10
Calidad: nuestro compromiso prioritario	a.13
Información para el uso de los productos Camozzi	a.14
Directiva ATEX 2014/34/EU: productos clasificados para su utilización en ambientes potencialmente explosivos	a.15
Camozzi en el mundo	a.17
Distribuidores Camozzi en el mundo	a.18

Índice alfanumérico

ÍNDICE ALFANUMÉRICO

Modelo	Serie	Sección	Pág	Modelo	Serie	Sección	Pág
14N1...	14 (Minicilindros)	5.05.02	198	C-31-...	31 (Accesorios)	2.15.11	135
16N...	16 (Minicilindros ISO)	1.05.02	2	C-41-...	32 (Accesorios)	1.30.10	90
24N...	24 (Minicilindros ISO)	1.05.02	2	C-41-...	61 (Accesorios)	1.25.08	35
25N...	25 (Minicilindros ISO)	1.05.02	2	C-41-...	63 (Accesorios)	1.28.15	72
27M2A...	27 (Cilindros magnéticos)	5.10.02	202	C-41-50	6PF (Accesorios)	1.27.08	49
27T2A...	27 (Cilindros magnéticos)	5.10.02	202	C-H-41-...	32 (Accesorios)	1.30.10-11	90, 91
27U2A...	27 (Cilindros magnéticos)	5.10.02	202	C-H-41-...	40 (Accesorios)	1.10.06	15
30-...	30 (Cilindros rotativos)	6.15.02	223	C-H-41-...	41 (Accesorios)	1.15.06	24
31F...	31 (Cilindros compactos magnéticos)	2.15.02	126	C-H-41-...	61 (Accesorios)	1.25.08	35
31M...	31 (Cilindros compactos magnéticos)	2.15.02	126	C-H-41-...	63 (Accesorios)	1.28.15-16	72, 73
31...N	31 (Cil. compacto multiposición ISO)	2.20.02	141	C-H-41-...	6PF (Accesorios)	1.27.08	49
31...N2	31 (Cil. compacto tandem ISO)	2.20.02	141	C-H-90-...	90 (Accesorios)	3.05.06	156
31R...	31 (Cilindros compactos magnéticos)	2.15.02	126	C-H-90-...	97 (Accesorios)	3.20.07	173
32...N	32 (Cil. compacto multiposición ISO)	1.31.02	99	CF-50-...	50 (Accesorios)	7.05.06	239
32...N...	32 (Cil. compacto tandem ISO)	1.31.02	99	CF-52-...	52 (Accesorios)	7.10.12	251
32F...	32 (Cilindros compactos ISO)	1.30.02	82	CR-90-...	90 (Accesorios)	3.05.07	157
32M...	32 (Cilindros compactos ISO)	1.30.02	82	CR-90-...	97 (Accesorios)	3.20.08	174
32R...	32 (Cilindros compactos ISO)	1.30.02	82	CS-...	Conectores para sensores	8.05.18	269
40M...	40 (Cilindros ISO)	1.10.02	11	CS-DW...	Conectores para sensores	8.05.19	270
41M...	41 (Cilindros ISO - perfil aluminio)	1.15.02	20	CS-L...	6PF (Conectores)	1.27.15-16	56, 57
42M...	42 (Cilindros magnéticos)	5.15.02	210	CSB-...	CSB (Sensores)	8.05.03	254
43...	43 (Frenos hidráulicos)	9.05.02	280	CSC-...	CSC (Sensores)	8.05.03	254
43N-40-...	43 (Accesorios)	9.05.07	285	CSD-...	CSD (Sensores)	8.05.03	254
43N-PMP	43 (Accesorios)	9.05.07	285	CSG-...	CSG (Sensores)	8.05.04	255
45N...	45 (Guías anti-rotación)	1.35.02	103	CSH-...	CSH (Sensores)	8.05.02	253
50M2...	50 (Cilindros sin vástago)	7.05.02	235	CSN-2032-0	CSN (Sensores)	8.10.03	274
52G...	52 (Cilindros sin vástago)	7.10.02	241	CST-...	CST (Sensores)	8.05.02	253
52M...	52 (Cilindros sin vástago)	7.10.02	241	CSV-...	CSV (Sensores)	8.05.02	253
52R...	52 (Cilindros sin vástago)	7.10.02	241	DC-31-...	31 (Accesorios)	2.15.11	135
61L...	61 (Cilindros ISO - perfil de aluminio)	1.25.02	29	DC-63...	63 (Accesorios)	1.28.14	71
61M...	61 (Cilindros ISO - perfil de aluminio)	1.25.02	29	D-E-...	31 (Accesorios)	2.15.10	134
63L...	63 (Cil. ISO 15552)	1.28.02	59	D-E-...	32 (Accesorios)	1.30.11	91
63M...	63 (Cil. ISO 15552)	1.28.02	59	D-E-41-...	40 (Accesorios)	1.10.06	15
63V...	63 (Cil. ISO 15552)	1.28.02	59	D-E-41-...	41 (Accesorios)	1.15.06	24
69-...	69 (Cilindros rotativos)	6.10.02	218	D-E-41-...	61 (Accesorios)	1.25.07	34
6PF3P...	6PF (Cilindros con indicación de posición)	1.27.03	44	D-E-41-...	63 (Accesorios)	1.28.15	72
80-62/BC	61 (Accesorios)	1.25.14	41	D-E-41-...	6PF (Accesorios)	1.27.07	48
80-62/BC	63 (Accesorios)	1.28.23	80	D-E-90-...	90 (Accesorios)	3.05.05	155
80-62/BC	6PF (Accesorios)	1.27.14	55	E-...	16, 24, 25 (Accesorios)	1.05.06	6
90M...	90 (Cilindros en acero INOX)	3.05.02	152	E-94-...	94, 95 (Accesorios)	3.15.05	165
94N...	94 (Minicilindros en acero INOX)	3.15.02	162	F-...	40 (Accesorios)	1.10.07	16
95N...	95 (Minicilindros acero INOX)	3.15.02	162	F-...	63 (Accesorios)	1.28.18	75
97A...	97 (Cilindros en acero INOX)	3.20.02	168	F-41-...	41 (Accesorios)	1.15.07	25
97F...	97 (Cilindros en acero INOX)	3.20.02	168	F-61...	61 (Accesorios)	1.25.09	36
97M...	97 (Cilindros en acero INOX)	3.20.02	168	F-61-...	6PF (Accesorios)	1.27.09	50
97S...	97 (Cilindros en acero INOX)	3.20.02	168	FN-...	63 (Accesorios)	1.28.17	74
97T...	97 (Cilindros en acero INOX)	3.20.02	168	G-...	16, 24, 25 (Accesorios)	1.05.07	7
ARP-...	ARP (Actuadores rotativos)	6.20.02	226	G-...	27 (Accesorios)	5.10.06	206
B-...	16, 24, 25 (Accesorios)	1.05.06	6	G-...	31 (Accesorios)	2.15.14	138
B-...	31 (Accesorios)	2.15.10	134	G-...	32 (Accesorios)	1.30.15	95
B-...	32 (Accesorios)	1.30.10	90	G-...	40 (Accesorios)	1.10.08	17
B-27-...	27 (Accesorios)	5.10.05	205	G-...	42 (Accesorios)	5.15.06	214
B-41-...	40 (Accesorios)	1.10.06	15	G-...	61 (Accesorios)	1.25.13	40
B-41-...	41 (Accesorios)	1.15.06	24	G-...	63 (Accesorios)	1.28.22	79
B-41-...	61 (Accesorios)	1.25.07	34	G-...	6PF (Accesorios)	1.27.13	54
B-41-...	63 (Accesorios)	1.28.14	71	G-...	94, 95 (Accesorios)	3.15.06	166
B-41-...	6PF (Accesorios)	1.27.07	48	G-90...	90 (Accesorios)	3.05.09	159
B-50-...	50 (Accesorios)	7.05.05	238	G-90...	97 (Accesorios)	3.20.09	175
B-52-...	52 (Accesorios)	7.10.11	250	G-160-200	41 (Accesorios)	1.15.08	26
B-90-...	90 (Accesorios)	3.05.05	155	GA-...	16, 24, 25 (Accesorios)	1.05.07	7
B-94-...	94, 95 (Accesorios)	3.15.05	165	GA-...	27 (Accesorios)	5.10.07	207
B-97-...	97 (Accesorios)	3.20.07	173	GA-...	31 (Accesorios)	2.15.13	137
B-QP-...	QP (Accesorios)	2.10.10	120	GA-...	32 (Accesorios)	1.30.16	96
BA-52-...	52 (Accesorios)	7.10.11	250	GA-...	40 (Accesorios)	1.10.09	18
BF-...	40 (Accesorios)	1.10.08	17	GA-...	42 (Accesorios)	5.15.07	215
BF-...	41 (Accesorios)	1.15.08	26	GA-...	61 (Accesorios)	1.25.13	40
BF-...	61 (Accesorios)	1.25.11	38	GA-...	63 (Accesorios)	1.28.21	78
BF-...	63 (Accesorios)	1.28.20	77	GA-...	6PF (Accesorios)	1.27.13	54
BF-...	6PF (Accesorios)	1.27.11	52	GA-...	94, 95 (Accesorios)	3.15.06	166
BH-50-...	50 (Accesorios)	7.05.06	239	GA-160-200	41 (Accesorios)	1.15.09	27
BH-52-...	52 (Accesorios)	7.10.12	251	GA-90...	90 (Accesorios)	3.05.10	160
BL-52-32	52 (Accesorios)	7.10.12	251	GA-90...	97 (Accesorios)	3.20.09	175
C+L+S	32 (Accesorios)	1.30.13	93	GK-...	16, 24, 25 (Accesorios)	1.05.09	9
C+L+S	40 (Accesorios)	1.10.08	17	GK-...	27 (Accesorios)	5.10.08	208
C+L+S	41 (Accesorios)	1.15.08	26	GK-...	31 (Accesorios)	2.15.15	139
C+L+S	61 (Accesorios)	1.25.10	37	GK-...	32 (Accesorios)	1.30.17	97
C+L+S	63 (Accesorios)	1.28.19	76	GK-...	42 (Accesorios)	5.15.08	216
C+L+S	6PF (Accesorios)	1.27.10	51	GK-...	61 (Accesorios)	1.25.14	41

Modelo	Serie	Sección	Pág	Modelo	Serie	Sección	Pág
GK...	63 (Accesorios)	1.28.22	79	Sl...	ARP (Accesorios)	6.20.09	233
GK...	6PF (Accesorios)	1.27.14	55	ST...	ST (Cilindros Stopper)	2.25.02	145
GK-160-200	40 (Accesorios)	1.10.09	18	SR-90...	90 (Accesorios)	3.05.10	160
GK-160-200	41 (Accesorios)	1.15.09	27	SR-90...	97 (Accesorios)	3.20.10	176
GKF-...	16, 24, 25 (Accesorios)	1.05.09	9	T-27-...	27 (Accesorios)	5.10.05	205
GKF-...	27 (Accesorios)	5.10.08	208	T-42-...	42 (Accesorios)	5.15.06	214
GKF-...	31 (Accesorios)	2.15.15	139	TR-32-...	32 (Accesorios)	1.30.16	96
GKF-...	32 (Accesorios)	1.30.17	97	TS-32-20	32 (Accesorios)	1.30.16	96
GKF-...	42 (Accesorios)	5.15.08	216	U-...	16, 24, 25 (Accesorios)	1.05.08	8
GKF-...	61 (Accesorios)	1.25.14	41	U-...	27 (Accesorios)	5.10.07	207
GKF-...	63 (Accesorios)	1.28.23	80	U-...	31 (Accesorios)	2.15.13	137
GKF-...	6PF (Accesorios)	1.27.14	55	U-...	32 (Accesorios)	1.30.16	96
GY-...	16, 24, 25 (Accesorios)	1.05.08	8	U-...	40 (Accesorios)	1.10.09	18
GY-...	27 (Accesorios)	5.10.07	207	U-...	42 (Accesorios)	5.15.07	215
GY-...	31 (Accesorios)	2.15.14	138	U-...	61 (Accesorios)	1.25.13	40
GY-...	32 (Accesorios)	1.30.15	95	U-...	63 (Accesorios)	1.28.22	79
GY-...	42 (Accesorios)	5.15.07	215	U-...	6PF (Accesorios)	1.27.13	54
GY-...	61 (Accesorios)	1.25.13	40	U-...	94,95 (Accesorios)	3.15.06	166
GY-...	63 (Accesorios)	1.28.21	78	U-90...	90 (Accesorios)	3.05.10	160
GY-...	6PF (Accesorios)	1.27.13	54	U-90...	97 (Accesorios)	3.20.09	175
H-...	32 (Accesorios)	1.30.11	91	U-160-200	41 (Accesorios)	1.15.09	27
H-...	61 (Accesorios)	1.25.08	35	V-...	16, 24, 25 (Accesorios)	1.05.08	8
H-...	63 (Accesorios)	1.28.16	73	V-...	27 (Accesorios)	5.10.07	207
H-...	6PF (Accesorios)	1.27.08	49	V-42-...	42 (Accesorios)	5.15.06	214
I-...	16, 24, 25 (Accesorios)	1.05.07	7	V-94-20-25	94,95 (Accesorios)	3.15.06	166
I-...	31 (Accesorios)	2.15.12	136	V-97-...	97 (Accesorios)	3.20.10	176
I-20-25	32 (Accesorios)	1.30.14	94	ZC-...	31 (Accesorios)	2.15.12	136
I-27-...	27 (Accesorios)	5.10.06	206	ZC-...	32 (Accesorios)	1.30.13	93
I-42-...	42 (Accesorios)	5.15.05	213	ZC-...	61 (Accesorios)	1.25.10	37
I-94-...	94,95 (Accesorios)	3.15.05	165	ZC-...	63 (Accesorios)	1.28.19	76
I-97-...	97 (Accesorios)	3.20.07	173	ZC-...	6PF (Accesorios)	1.27.10	51
L-...	32 (Accesorios)	1.30.12	92	ZC-90...	90 (Accesorios)	3.05.08	158
L-31-...	31 (Accesorios)	2.15.13	137	ZCR-90...	90 (Accesorios)	3.05.08	158
L-41-...	40 (Accesorios)	1.10.07	16	ZCR-90...	97 (Accesorios)	3.20.08	174
L-41-...	41 (Accesorios)	1.15.07	25	ZS-...	40 (Accesorios)	1.10.07	16
L-41-...	61 (Accesorios)	1.25.09	36	ZS-...	41 (Accesorios)	1.15.07	25
L-41-...	63 (Accesorios)	1.28.16	73				
L-41-...	6PF (Accesorios)	1.27.09	50				
L-90...	90 (Accesorios)	3.05.06	156				
L-QP-...	QP (Accesorios)	2.10.10	120				
P-42-...	42 (Accesorios)	5.15.05	213				
PCV-6...	61 (Accesorios)	1.25.12	39				
PCV-6...	6PF (Accesorios)	1.27.12	53				
PCV-62...	63 (Accesorios)	1.28.20	77				
QCB2A...	QCB (Actuadores con guía integrada)	4.05.02	178				
QCT2A...	QCT (Actuadores con guía integrada)	4.05.02	178				
QCBF2A...	QCBF (Actuadores con guía integrada)	4.10.02	183				
QCTF2A...	QCTF (Actuadores con guía integrada)	4.10.02	183				
QN1A...	QN (Cilindros de carrera corta)	2.05.02	109				
QP...	QP (Cilindros de carrera corta)	2.10.02	112				
QPR...	QPR (Cilindros de carrera corta anti-rotación)	2.10.02	112				
QX...	QX (Cilindros doble pistón)	4.15.02	189				
R-41-...	32 (Accesorios)	1.30.12	92				
R-41-...	61 (Accesorios)	1.25.11	38				
R-41-...	63 (Accesorios)	1.28.17	74				
R-41-...	6PF (Accesorios)	1.27.11	52				
R-90...	90 (Accesorios)	3.05.07	157				
R-90...	97 (Accesorios)	3.20.08	174				
RL...	RL (Accesorio de bloqueo de vástago)	9.10.02	287				
RPA...	RPA (Cilindros de carrera corta con vástago anti-rotación)	2.13.02	122				
S-...	32 (Accesorios)	1.30.14	94				
S-...	40 (Accesorios)	1.10.09	18				
S-...	61 (Accesorios)	1.25.12	39				
S-...	63 (Accesorios)	1.28.21	78				
S-...	6PF (Accesorios)	1.27.12	53				
S-160-200	41 (Accesorios)	1.15.09	27				
S21	CSN (Accesorios)	8.10.03	274				
S53	CSN (Accesorios)	8.10.03	274				
S-90...	90 (Accesorios)	3.05.09	159				
S-90...	97 (Accesorios)	3.20.10	176				
S-CST-01...21	CST, CSH, CSG (Accesorios)	8.05.19	270				
S-CST-25...28	CST, CSH, CSG (Accesorios)	8.05.20	271				
S-CST-45N...	CST, CSH, CSG (Accesorios)	8.05.20	271				
S-CST-500	CST, CSH (Accesorios)	8.05.20	271				
SA-...	SA (Amortiguadores)	9.15.02	291				
SA-...SC	SA (Accesorios)	9.15.03	292				
SB...	ARP (Accesorios)	6.20.09	233				

Minicilindros Serie 16, 24 y 25



Serie 16: $\varnothing 8, 10, 12$ mm

Serie 24: $\varnothing 16, 20, 25$ mm - magnéticos

Serie 25: $\varnothing 16, 20, 25$ mm - magnéticos amortiguados



- » Simple y doble efecto
- » Cetop RP52-P DIN/ISO 6432
- » Vástago y camisa en inox
- » Cabezales en aluminio anodizado

Los minicilindros de la Serie 16, 24 y 25 han sido realizados respetando las dimensiones de las normas europeas CETOP-RP52P DIN/ISO 6432. Las soluciones técnicas utilizadas y la elección adecuada de los materiales nos han permitido disponer una serie completa de minicilindros, versátil y muy fiable.

El particular sistema de unión (abocardado) entre camisa y cabezal asegura la perfecta linealidad de todas las piezas. Al estar estos cilindros sometidos a ciclos muy elevados, a fin de reducir la fatiga de los materiales utilizados, han sido equipados con amortiguadores de fin de carrera (fijos) mecánicos. La Serie 24 y 25 está predispuesta para el acoplamiento de sensores magnéticos. La Serie 25 ha sido realizada con amortiguadores neumáticos de fin de carrera regulables y con el émbolo magnético. Los accesorios de montaje de estos cilindros permiten su utilización en distintas situaciones de amarre.

CARACTERÍSTICAS GENERALES

Tipo de construcción	Compacto Sellado
Funcionamiento	simple y doble efecto
Materiales	cabezales AL anodizado - vástago y camisa inox - pistón AL - juntas NBR - PU - otros ver codificación
Sujeción	tuerca - brida - pies - Basculante
Carreras min - max	Serie 16 $\varnothing 8 \div \varnothing 10$: 10 - 250 mm - Serie 16: $\varnothing 12$: 10 - 300 mm - Serie 24 y 25 $\varnothing 16$: 10 - 600 mm; $\varnothing 20 - \varnothing 25$: 10 - 1000 mm
Diámetro	Serie 16: $\varnothing 8, 10, 12$ - Serie 24 e 25: $\varnothing 16, 20, 25$
Temperatura de trabajo	0°C ÷ 80°C (con aire seco -20°C)
Presión de trabajo	1 ÷ 10 bar (doble efecto); 2 ÷ 10 bar (simple efecto)
Fluido	aire filtrado, sin lubricación. En caso de utilizar aire lubricado se a conseja aceite ISOVG32 y no interrumpir nunca la lubricación
Velocidad	10 ÷ 1000 mm/sec (sin carga)

TABLA DE CARRERAS ESTÁNDAR PARA MINICILINDROS

■ = Doble efecto
 ✕ = Simple efecto

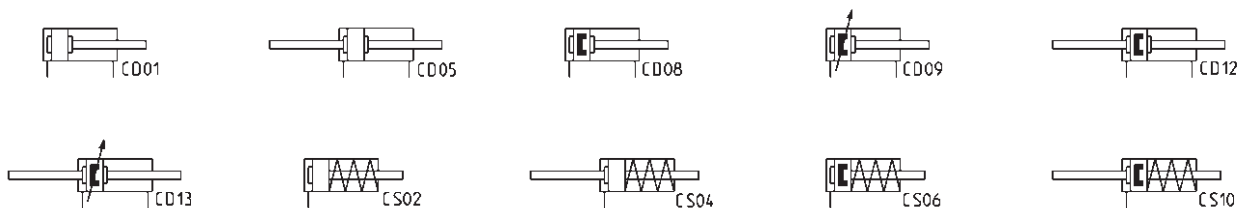
CARRERAS ESTÁNDAR															
Serie	∅	10	25	40	50	80	100	125	160	200	250	300	320	400	500
16	8	■ ✕	■ ✕	■ ✕	■ ✕	■	■	■	■	■					
16	10	■ ✕	■ ✕	■ ✕	■ ✕	■	■	■	■	■					
16	12	■ ✕	■ ✕	■ ✕	■ ✕	■	■	■	■	■					
24	16	■ ✕	■ ✕	■ ✕	■ ✕	■	■	■	■	■	■	■	■	■	■
24	20	■ ✕	■ ✕	■ ✕	■ ✕	■	■	■	■	■	■	■	■	■	■
24	25	■ ✕	■ ✕	■ ✕	■ ✕	■	■	■	■	■	■	■	■	■	■
25	16	■	■	■	■	■	■	■	■	■	■	■	■	■	■
25	20	■	■	■	■	■	■	■	■	■	■	■	■	■	■
25	25	■	■	■	■	■	■	■	■	■	■	■	■	■	■

EJEMPLO DE CODIFICACIÓN

24	N	2	A	16	A	100	
24	SERIE: 16 = non magnético 24 = magnético 25 = magnético, amortiguado, regulable						
N	VERSIÓN: N = estándar						
2	FUNCIONAMIENTO: 1 = simple efecto, resorte frontal, no amortiguado 2 = doble efecto 3 = doble efecto, vástago pasante 7 = simple efecto, vástago pasante			SÍMBOLOS NEUMÁTICOS: CS02 (s. 16) - CS06 (s. 24) CD01 (s. 16) - CD08 (s. 24) - CD09 (s. 25) CD05 (s. 16) - CD12 (s. 24) - CD13 (s. 25) CS04 (s. 16) - CS10 (s. 24)			
A	CARACTERÍSTICAS MATERIALES: A = vástago INOX rolado - camisa INOX - cabezales AL anodizado						
16	DIÁMETRO: 08 = 8 mm - 10 = 10 mm - 12 = 12 mm - 16 = 16 mm - 20 = 20 mm - 25 = 25 mm						
A	TIPO CONSTRUCTIVO: A = tuerca cabezal V + tuerca vástago U RL = cilindro con bloqueo vástago ∅20 - ∅25.						
100	CARRERA: (ver tabla)						
	= estándar V = juntas vástago en FKM W = todas las juntas en FKM, +130°C (solo para serie 25)						

SÍMBOLOS NEUMÁTICOS

Abajo están ilustrados los símbolos neumáticos indicados en el EJEMPLO DE CODIFICACIÓN.



ACCESORIOS PARA MINI CILINDROS SERIE 16 - 24 - 25



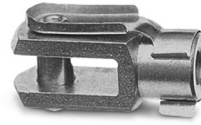
Amarre con patas Mod. B



Amarre de brida Mod. E



Basculante Mod. I



Horquilla Mod. G



Articulación esférica Mod. GA



Horquilla articulada Mod. GY



Tuerca vástago Mod. U



Tuerca cabezal Mod. V



Accesorio autoalineable Mod. GK



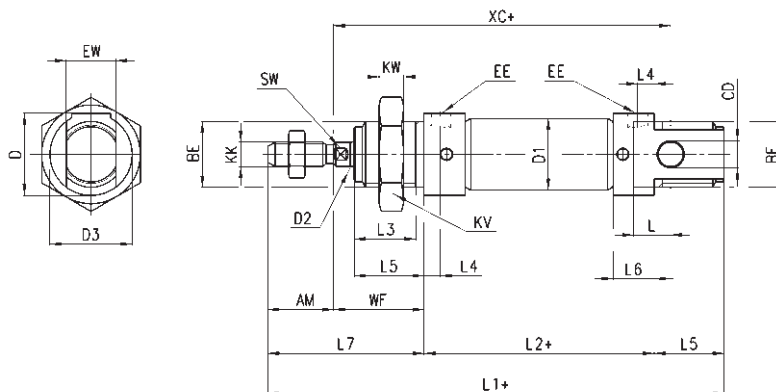
Conjunto compensador Mod. GKF

MINICILINDROS SERIE 16, 24, 25



Todos los accesorios se suministran separados del cilindro, excepto la tuerca vástago Mod. U y la tuerca cabezal Mod. V.

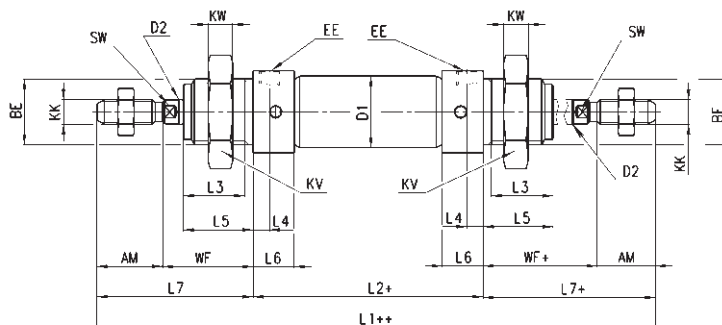
Minicilindros Serie 16 - 24 - 25



+ = sumar la carrera

DIMENSIONES																									
Serie	∅	EW	KW	BE	KK	CD	D1	EE	∅D2	L1+	XC+	L2+	AM	L3	L4	L5	L	WF	L6	L7	KV	SW	D	D3	Carrera de amortiguación delantera/trasera
16	8	8	7	M12x1,25	M4x0,7	4	9,3	M5	4	86	64	46	12	10	4,5	12	6	16	9	28	19	-	15	15	-/-
16	10	8	7	M12x1,25	M4x0,7	4	11,3	M5	4	86	64	46	12	10	4,5	12	6	16	9	28	19	-	15	15	-/-
16	12	12	8	M16x1,5	M6x1	6	13,3	M5	6	105	75	50	16	15	4,5	17	9	22	9	38	24	5	20,5	20	-/-
24-25	16	12	8	M16x1,5	M6x1	6	17,3	M5	6	111	82	56	16	15	5,5	17	9	22	10	38	24	5	20,5	20	10/10
24-25	20	16	10	M22x1,5	M8x1,25	8	21,3	G1/8	8	132	95	68	20	18	8	20	12	24	16	44	32	7	27	27	13/15
24-25	25	16	10	M22x1,5	M10x1,25	8	26,5	G1/8	10	141,5	104	69,5	22	20	8	22	12	28	16	50	32	9	27	27	16/14

Minicilindros Serie 16 - 24 - 25 - vástago pasante



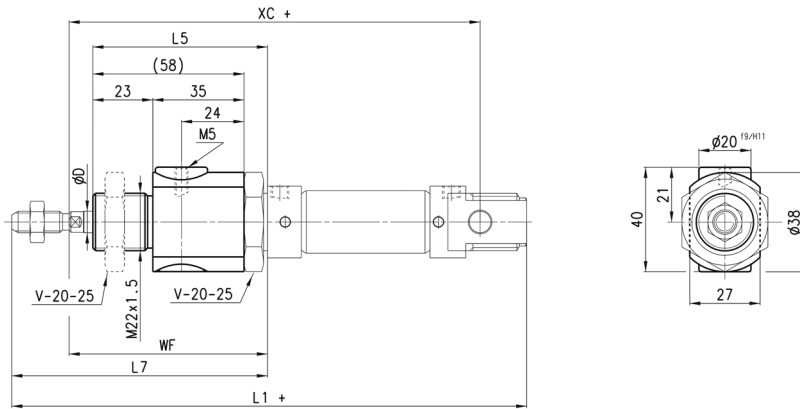
+ = sumar la carrera
 ++ = sumar 2 veces la carrera

DIMENSIONES																			
Serie	∅	KW	BE	KK	∅D1	EE	∅D2	L1++	L2+	AM	L3	L4	L5	WF+	L6	L7+	KV	SW	Carrera de amortiguación delantera/trasera
16	8	7	M12x1,25	M4x0,7	9,3	M5	4	102	46	12	10	4,5	12	16	9	28	19	-	-/-
16	10	7	M12x1,25	M4x0,7	11,3	M5	4	102	46	12	10	4,5	12	16	9	28	19	-	-/-
16	12	8	M16x1,5	M6x1	13,3	M5	6	126	50	16	15	4,5	17	22	9	38	24	5	-/-
24-25	16	8	M16x1,5	M6x1	17,3	M5	6	132	56	16	15	5,5	17	22	10	38	24	5	10/10
24-25	20	10	M22x1,5	M8x1,25	21,3	G1/8	8	156	68	20	18	8	20	24	16	44	32	7	13/15
24-25	25	10	M22x1,5	M10x1,25	26,5	G1/8	10	169,5	69,5	22	20	8	22	28	16	50	32	9	16/14

Minicilindros Serie 24 - 25 - con bloqueo de vástago Mod. RLC



+ = sumar la carrera



DIMENSIONES								
Serie	∅	⁶⁷ D	WF	L5	L7	XC+	L1+	F (N)
24-25	20	8	74	70	94	145	182	300
24-25	25	10	76	70	98	152	189,5	400

MINICILINDROS SERIE 16, 24, 25

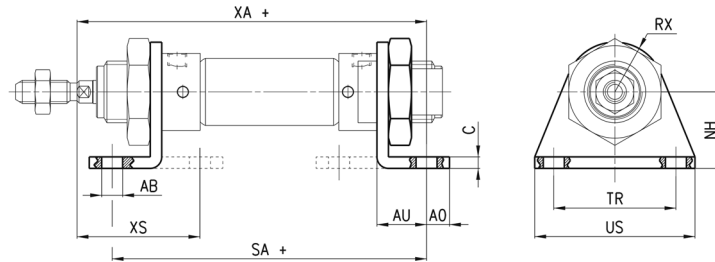
Amarre con patas Mod. B



Material: acero zincado.

El suministro incluye:
2 Patas
1 Tuerca Mod. V

+ = sumar la carrera



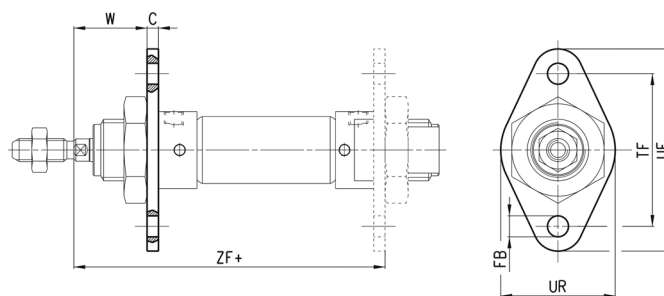
DIMENSIONES												
Mod.	∅	∅AB	XS	XA+	SA+	AO	AU	C	RX	TR	US	NH
B-8-10	8-10	4,5	24	72,5	67	4,5	10,5	2,5	10	25	35	16
B-12-16	12	5,5	32	82,5	76	6	13	3	13	32	42	20
B-12-16	16	5,5	32	91	82	6	13	3	13	32	42	20
B-20-25	20	6,6	36	108	100	8	16	4	20	40	54	25
B-20-25	25	6,6	40	113,5	101,5	8	16	4	20	40	54	25

Amarre de brida Mod. E



Material: acero zincado.

+ = sumar la carrera

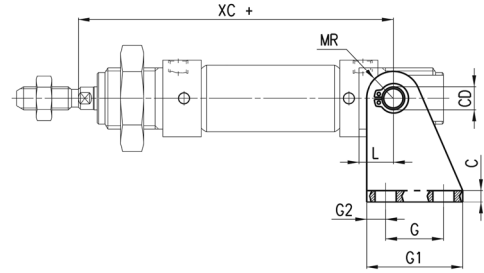
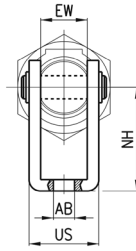


DIMENSIONES								
Mod.	∅	W	C	ZF+	FB	UF	TF	UR
E-8-10	8-10	13,5	2,5	64,5	4,5	40	30	25
E-12-16	12	19	3	75	5,5	53	40	30
E-12-16	16	19	3	81	5,5	53	40	30
E-20-25	20	20	4	96	6,6	66	50	40
E-20-25	25	24	4	101,5	6,6	66	50	40

Basculante Trasero Mod. I



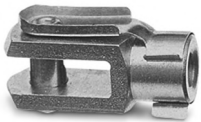
El suministro incluye:
N° 1 basculante hembra en acero
zincado
N° 1 perno en acero INOX
N° 2 Seeger en acero



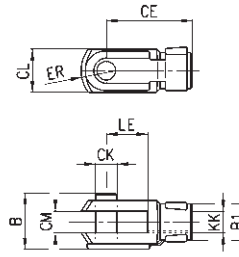
+ = sumar la carrera

DIMENSIONES													
Mod.	∅	EW	∅AB	US	NH	XC+	MR	L	G2	G	G1	CD	C
I-8-10	8-10	8	4,5	13,1	24	64	5	6	3,5	12,5	20	4	2,5
I-12-16	12	12	5,5	18,1	27	75	7	9	5	15	25	6	3
I-12-16	16	12	5,5	18,1	27	82	7	9	5	15	25	6	3
I-20-25	20	16	6,6	24,1	30	95	10	12	6	20	32	8	4
I-20-25	25	16	6,6	24,1	30	104	10	12	6	20	32	8	4

Horquilla Mod. G



ISO 8140
Material: acero zincado.

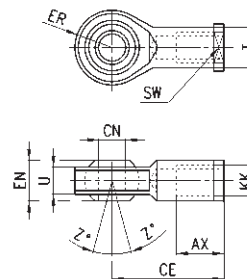


DIMENSIONES										
Mod.	∅	CL	ER	CE	B	CM	∅CK	LE	KK	∅B1
G-8-10	8-10	8	5	16	11	4	4	8	M4x0,7	8
G-12-16	12-16	12	7	24	16	6	6	12	M6x1	10
G-20	20	16	10	32	22	8	8	16	M8x1,25	14
G-25-32	25	20	12	40	26	10	10	20	M10x1,25	18

Rótula para vástago Mod. GA



ISO 8139
Material: acero zincado.

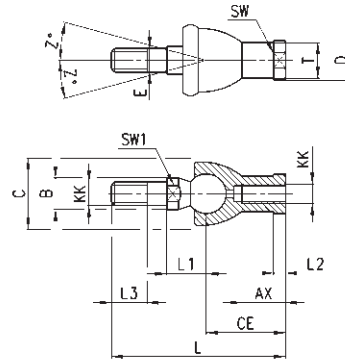


DIMENSIONES											
Mod.	∅	∅CN ^(H7)	U	EN	ER	AX	CE	KK	∅T	Z	SW
GA-8-10	8-10	5	6	8	9	10	27	M4x0.7	9	6.5°	9
GA-12-16	12-16	6	7	9	10	12	30	M6X1	10	6.5°	11
GA-20	20	8	9	12	12	16	36	M8X1.25	12.5	6.5°	14
GA-32	25	10	10.5	14	14	20	43	M10X1.25	15	6.5°	17

Horquilla articulada Mod. GY



ISO 8139
Material: zamac y acero zincado.

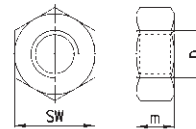


DIMENSIONES																	
Mod.	∅	Z	E	SW	\varnothing_T	\varnothing_D	\varnothing_C	\varnothing_B	KK	L3	SW1	L1	L	CE	AX	L2	
GY-12-16	12-16	15	6	11	10	13	20	10	M6X1	11	8	12,2	55	28	15	5	
GY-20	20	15	8	14	12,5	16	24	12	M8X1,25	12	10	16	65	32	16	5	
GY-32	25	15	10	17	15	19	28	14	M10X1,25	15	11	19,5	74	35	18	6,5	

Tuerca vástago Mod. U



ISO 4035
Material: acero zincado.

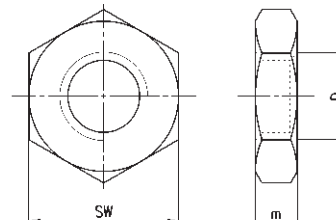


DIMENSIONES				
Mod.	∅	SW	m	D
U-8-10	8-10	7	3	M4X0,7
U-12-16	12-16	10	4	M6X1
U-20	20	13	5	M8X1,25
U-25-32	25	17	6	M10X1,25

Tuerca cabezal Mod. V



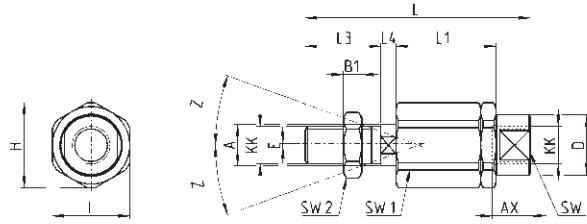
ISO 4035
Material: acero zincado.



DIMENSIONES				
Mod.	∅	D	m	SW
V-8-10	8-10	M12X1,25	7	19
V-12-16	12-16	M16X1,5	8	24
V-20-25	20-25	M22X1,5	10	32

Articulación autoalineante Mod. GK

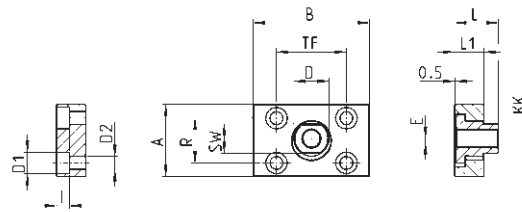
Material: acero zincado.



DIMENSIONES																	
Mod.	∅	H	I	Z	₆ A	KK	E	L	L3	L4	L1	B1	SW2	SW1	AX	SW	₆ D
GK-12-16	12-16	14.5	13	3	6	M6x1	1	35	11	2.5	17.5	4	10	5	12.5	7	8.5
GK-20	20	19	17	4	8	M8x1,25	2	57	21	5	26	4	13	7	16	11	12.5
GK-25-32	25-32	32	30	4	14	M10x1,25	2	71.5	20	7.5	35	5	17	12	22	19	22

Placa Compensadora Mod. GKF

Material: acero zincado.



DIMENSIONES														
Mod.	∅	∅ D1	I	∅ D2	A	R	SW	B	TF	∅ D	E	L	L1	KK
GKF-20	20	5,5	-	-	30	20	13	35	25	14	1,5	22,5	10	M8x1,25
GKF-25-32	25	11	6,8	6,6	37	23	15	60	36	18	2	22,5	15	M10x1,25

Cilindros Serie 40

Doble efecto, amortiguados, magnéticos
 ø160 - 200 - 250 - 320 mm



- » Conforme a la norma ISO 15552 y con las previas DIN/ISO 6431 - VDMA 24562
- » Amortiguación neumática regulable
- » Vástago en acero inox rolado (Ø 160 - 200 mm)
- » Vástago en acero inox cromado (Ø 250 - 320 mm)
- » Anillo limpiador del vástago en latón

Los cilindros de la Serie 40 de Ø 160, 200, 250 y 320 han sido realizados respetando las dimensiones de la norma ISO 15552 y de las previas ISO 6431 VDMA 24562. En el pistón de estos cilindros está alojado un imán permanente que permite, mediante interruptores de proximidad dispuestos a lo largo del eje de desplazamiento, la emisión de señales eléctricas que indican la posición del mismo.

Esta serie de cilindros se suministra normalmente con amortiguadores de fin de carrera regulables por medio de un tornillo alojado en el cabezal. A fin de reducir el ruido provocado por el impacto del pistón contra el cabezal, estos cilindros van equipados también con un amortiguador mecánico.

CARACTERÍSTICAS GENERALES

Tipo de construcción	de tirantes
Funcionamiento	doble efecto
Materiales	cabezales y pistón en AL, vástago en acero inox AISI 420B rolado (Ø 160, 200 mm) o en acero inox cromado (Ø 250 y 320), tuerca vástago en acero zincado, camisa en aluminio anodizado, tirantes y tuercas tirantes en acero zincado, juntas vástago, pistón y amortiguación en NBR-PU anillo limpiador del vástago en latón
Montaje	Brida delantera - brida trasera - pies - basculante delantero o trasero - basculante anterior y posterior
Carreras min - max	10 ÷ 2500 mm
Temperatura de trabajo	0°C ÷ 80°C (con aire seco - 20°C)
Presión de trabajo	1 ÷ 10 bar
Velocidad	10 ÷ 500 mm/sec (sin carga)
Fluido	aire filtrado, sin lubricación. En el caso de usar aire lubricado recomendamos utilizar aceite ISOVG32 y de no interrumpir nunca la lubricación.

TABLA DE CARRERAS ESTÁNDAR PARA CILINDROS SERIE 40

■ = doble efecto

CARRERAS ESTÁNDAR														
Ø	25	50	75	80	100	125	150	160	200	250	300	320	400	500
160		■		■	■		■		■		■		■	■
200		■			■				■		■			
250		■			■				■		■			
320		■			■				■		■			

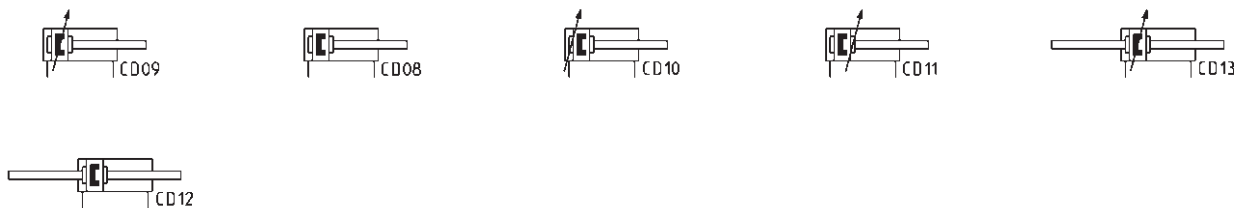
EJEMPLO DE CODIFICACIÓN

40	M	2	L	160	A	0200	
-----------	----------	----------	----------	------------	----------	-------------	--

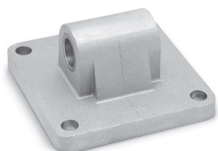
40	SERIE
M	VERSIÓN: M = estándar, magnético.
2	<p>FUNCIONAMIENTO:</p> <p>2 = doble efecto amortiguado - frontal + trasero</p> <p>3 = doble efecto no amortiguado</p> <p>4 = doble efecto amortiguado - trasero</p> <p>5 = doble efecto amortiguado - frontal</p> <p>6 = doble efecto vástago pasante amortiguado</p> <p>8 = doble efecto, vástago pasante, sin amortiguación</p>
L	<p>CARACTERÍSTICAS MATERIALES:</p> <p>L = ver características generales en la página 1/1.10.01</p> <p>T = tirantes inox AISI 420B - tuercas tirantes inox AISI 303</p> <p>C = vástago inox AISI 303 rolado - tuerca vástago inox AISI 304</p> <p>U = vástago inox AISI 303 rolado - tuerca vástago inox AISI 304 - tirantes inox AISI 420B - tuercas tirantes inox AISI 303</p> <p>W = vástago inox AISI 304 rolado - tuerca vástago inox AISI 304 - tirantes inox AISI 420B - tuercas tirantes inox AISI 303</p> <p>NB = vástago de los cilindros 250 y 320 mm en acero C40 cromado</p>
160	<p>DIÁMETRO:</p> <p>160 = 160 mm - 200 = 200 mm - 250 = 250 mm - 320 = 320 mm</p>
A	<p>TIPO CONSTRUCTIVO:</p> <p>A = estándar</p> <p>F = cilindro con basculante intermedio</p>
0200	<p>CARRERAS (ver tabla)</p> <p>= estándar</p> <p>V = junta vástago FKM</p> <p>W = todas las juntas en FKM + 130°C</p> <p>C = barnizado PU. Color: Gris</p> <p>G = con anillo limpiador vástago en latón (vástago inox AISI 420B cromado, junta vástago NBR) [Ø 250 y 320 excluidos]</p> <p>(_ _) = vástago prolongado de _ _ _ mm</p> <p>Notas: Para la versión C, disponible bajo pedido, se ruega contacten nuestros técnicos. Las versiones W y C están disponibles sólo para los diámetros 160 y 200.</p>

SÍMBOLOS NEUMÁTICOS

Abajo están ilustrados los símbolos neumáticos indicados en el EJEMPLO DE CODIFICACIÓN.



ACCESORIOS PARA CILINDROS SERIE 40



Basculante macho trasero Mod. L



Accesorio autoalineable Mod. GK



Perno Mod. S



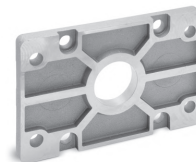
Amarre con basculante trasero en 90° Mod. ZS



Soporte para basculante int. Mod. BF



Horquilla Mod. G



Brida rectangular trasera o delantera Mod. D-E



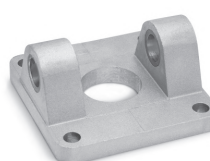
Basculante intermedio Mod. F



Amarre con patas Mod. B



Horquilla esférica Mod. GA



Basculante hembra Mod. C-H



Tuerca para vástago Mod. U

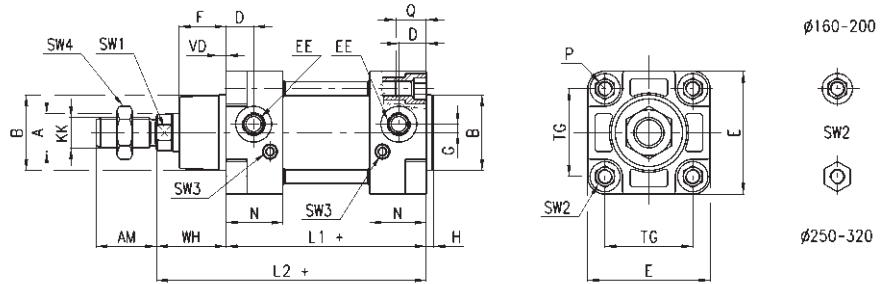


Todos los accesorios se suministran en manera separada al cilindro, excepto la tuerca vástago Mod. U. Por los sensores y abrazadera para sostener el sensor ver sección 1/9.

Cilindros Serie 40



+ = sumar la carrera

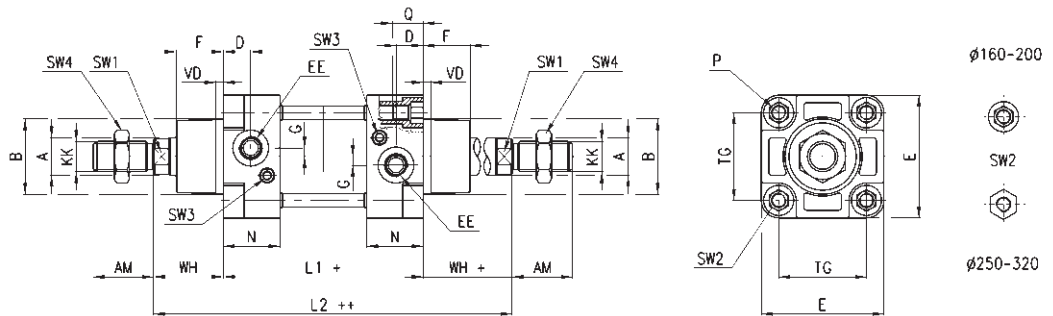


DIMENSIONES																							
∅	A	KK	B	D	G	F	AM	H	EE	WH	L1+	L2+	VD	N	P	Q	TG	E	SW1	SW2	SW3	SW4	Carrera de amortiguación delantera/trasera
160	40	M36x2	65	25	12	53.5	72	6	G3/4	80	180	260	6	45	M16	26	140	176	36	17	4	55	29 / 36
200	40	M36x2	75	25	12	63.5	72	6	G3/4	95	180	275	6	45	M16	26	175	216	36	17	4	55	44 / 42
250	50	M42x2	90	31	12	67	84	10	G1	105	200	305	10	53	M20	30	220	270	46	36	4	65	50 / 50
320	63	M48x2	110	31	12	83	96	10	G1	120	220	340	12	55,5	M24	30	270	340	55	41	-	75	56 / 56

Cilindros Serie 40 - vástago pasante



+ = sumar la carrera
++ = sumar la carrera dos veces

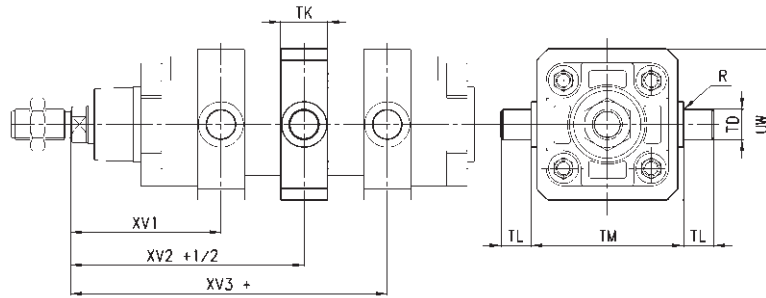


DIMENSIONES																						
∅	A	KK	B	D	G	F	AM	EE	WH	L1+	L2++	VD	N	P	Q	TG	E	SW1	SW2	SW3	SW4	Carrera de amortiguación delantera/trasera
160	40	M36x2	65	25	12	53.5	72	G3/4	80	180	340	6	45	M16	26	140	176	36	17	4	55	29 / 36
200	40	M36x2	75	25	12	63.5	72	G3/4	95	180	370	6	45	M16	26	175	216	36	17	4	55	44 / 42
250	50	M42x2	90	31	12	67	84	G1	105	200	410	10	53	M20	30	220	270	46	36	4	65	50 / 50
320	63	M48x2	110	31	12	83	96	G1	120	220	460	12	55.5	M24	30	270	340	55	41	-	75	56 / 56

Cilindros Serie 40 con basculante intermedio Mod. F montado



+ = sumar la carrera
 + 1/2 = sumar la mitad de la carrera



DIMENSIONES										
∅	XV1	XV2+ 1/2	XV3+	TM	TK	TD	TL	UW	R	NOTA
160	145	170	195	200	40	32	32	190	2	
200	160	185	210	250	40	32	32	240	2	
250	185	205	225	320	50	40	40	300	-	montaje con 4 tirantes roscados
320	210.5	230	249.5	400	70	50	50	400	-	montaje con 4 tirantes roscados

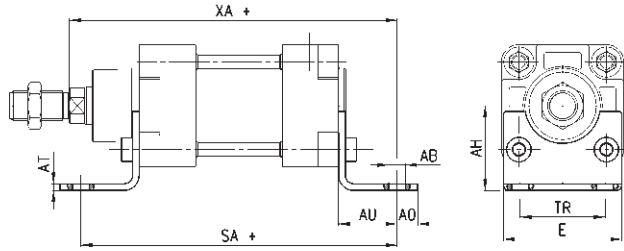
Amarre con patas Mod. B



El suministro incluye:
N° 2 patas en acero barnizado negro
N° 4 tornillos zincadas blancas

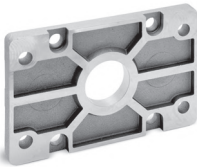
Para los Ø 250 y 320 zincadura blanca

+ = sumar la carrera



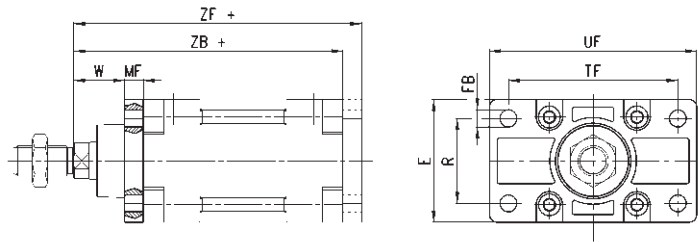
DIMENSIONES										
Mod.	Ø	AT	SA+	XA+	TR	E	AB	AH	AO	AU
B-41-160	160	10	300	320	115	175	18.5	115	25	60
B-41-200	200	12	320	345	135	238	24	135	35	70
B-41-250	250	14	350	380	165	270	26	165	25	75
B-41-320	320	20	390	425	200	353	35	200	45	85

Montaje - brida rectangular frontal y trasera Mod. D-E



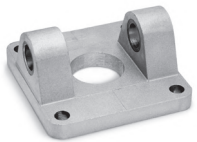
El suministro incluye:
N° 1 brida
N° 4 tornillos

+ = sumar la carrera



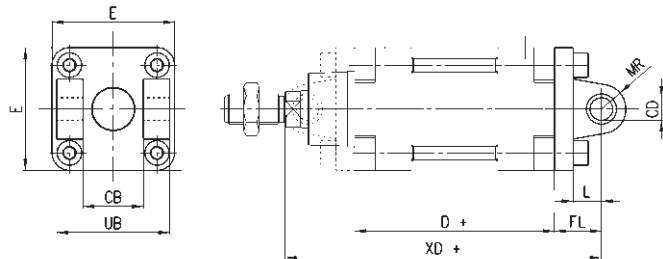
DIMENSIONES											
Mod.	Ø	W	MF	ZB+	TF	R	UF	E	ØFB	ZF+	Material
D-E-41-160	160	60	20	260	230	115	276	175	18	280	aluminio
D-E-41-200	200	70	25	275	270	135	312	215	22	300	aluminio
D-E-41-250	250	80	25	305	330	165	400	285	26	330	acero zincado
D-E-41-320	320	90	30	340	400	200	470	334	33	370	acero inoxidable 304

Montaje - basculante trasero o delantero Mod. C-H



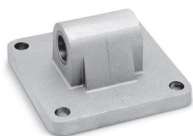
Material: aluminio.
El suministro incluye:
N° 1 basculante hembra
N° 4 tornillos

+ = sumar la carrera



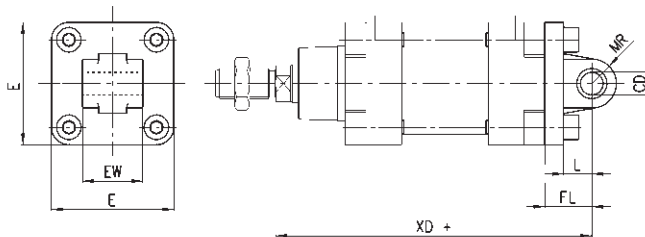
DIMENSIONES										
Mod.	Ø	ØCD	L	FL	D+	XD+	MR	E	CB	UB
C-H-41-160	160	30	35	55	180	315	30	175	90	170
C-H-41-200	200	30	35	60	180	335	30	215	90	170
C-H-41-250	250	40	45	70	200	375	40	270	110	200
C-H-41-320	320	45	50	80	220	420	45	350	120	220

Montaje Basculante trasero macho Mod. L



El suministro incluye:
 N° 1 basculante macho en aluminio
 *
 N° 4 tornillos
 * Para el Ø 320 acero barnizado negro (cataforesis)

+ = sumar la carrera



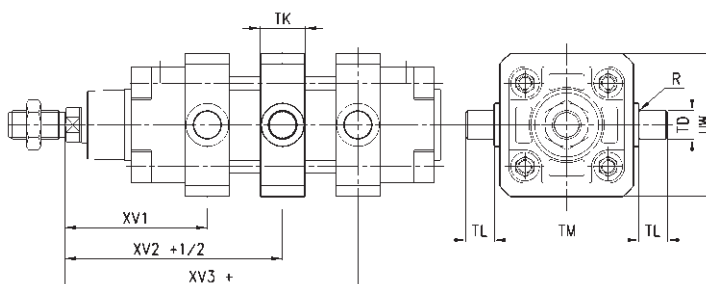
DIMENSIONES								
Mod.	∅	∅CD	L	FL	XD+	MR	E	EW
L-41-160	160	30	35	55	315	30	175	90
L-41-200	200	30	35	60	335	30	215	90
L-41-250	250	40	45	70	375	40	270	110
L-41-320	320	45	50	80	420	45	350	110

Montaje con basculante intermedio Mod. F



Material:
 - acero zincado (∅ 160, 200)
 - hierro fundido pintado (∅ 250, 320)

+ = sumar la carrera



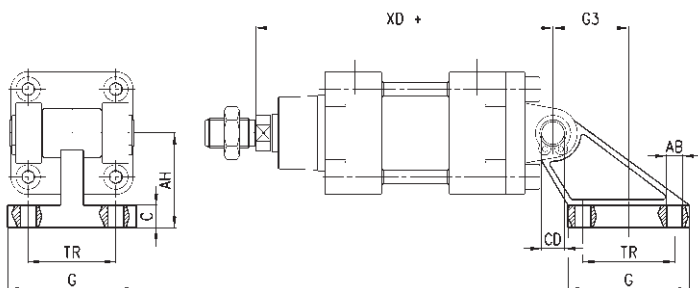
DIMENSIONES											
Mod.	∅	XV1	XV + 1/2	XV3 +	TM	TK	∅TD	TL	UW	R	NOTA
F-160	160	145	170	195	200	40	32	32	190	2	
F-200	200	160	185	210	250	40	32	32	240	2	
F-250	250	185	205	225	320	50	40	40	296	-	montaje con 4 tirantes roscados
F-320	320	210,5	230	249,5	400	70	50	50	400	-	montaje con 4 tirantes roscados

Montaje con basculante combinado a 90° Mod. ZS*



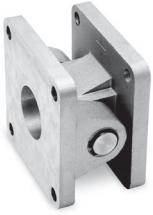
* No según normas.
 El suministro incluye 1 basculante de 45° en aluminio

+ = sumar la carrera

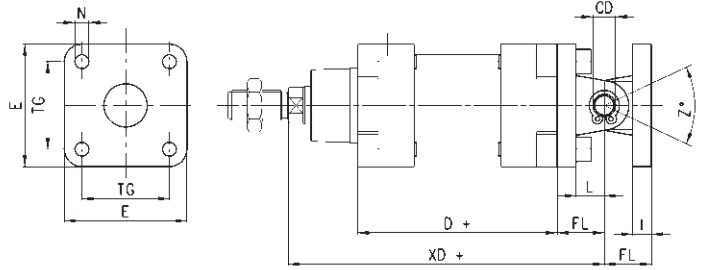


DIMENSIONES									
Mod.	∅	TR	∅AB	AH	C	G	∅CD	XD +	G3
ZS-160	160	140	18	140	20	180	30	315	105
ZS-200	200	175	18	140	25	220	30	335	125

Combinación de accesorios Mod. C+L+S



+ = sumar la carrera

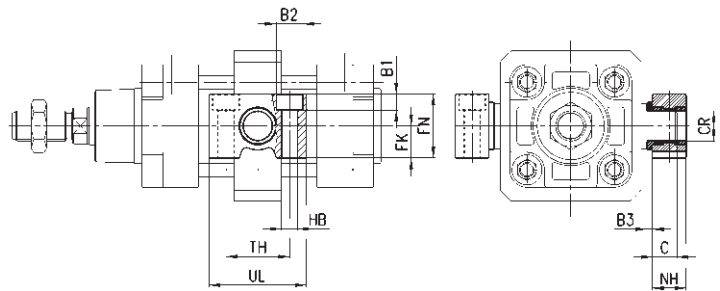


DIMENSIONES												
Mod.	∅	E	TG	∅N	D+	XD+	∅CD	L	FL	I	Z° (max)	
C+L+S	160	175	140	17	180	315	30	35	55	20	25	
C+L+S	200	215	175	17	180	335	30	35	60	25	20	
C+L+S	250	270	220	22	200	375	40	45	70	25	33	
C+L+S	320	350	270	30	220	420	40	50	80	30	30	

Soporte para basculante int. Mod. BF



El suministro incluye 2 soportes en aluminio.

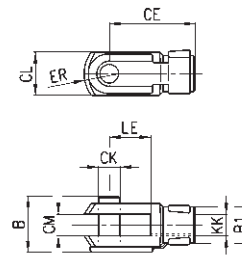


DIMENSIONES												
Mod.	∅	∅CR	NH	C	B3	TH	UL	FK	FN	B1	∅B2	∅HB
BF-160-200	160-200	32	35	17,5	4	60	92	30	60	16	26	18

Horquilla Mod. G

ISO 8140

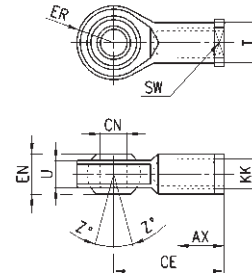
Material: acero zincado.



DIMENSIONES											
Mod.	∅	∅CK	LE	CM	CL	ER	CE	KK	B	∅B1	
G-160-200	160-200	35	72	35	70	44	144	M36x2	92	60	
G-250	250	40	84	40	85	-	168	M42x2	96	70	
G-320	320	50	96	50	90	73	192	M48x2	120	80	

Horquilla esférica para vástago Mod. GA

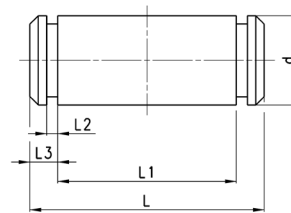
ISO 8139



DIMENSIONES											
Mod.	∅	∅CN	U	EN	ER	AX	CE	KK	∅T	Z	SW
GA-160-200	160-200	35	28	43	40	56	125	M36x2	46	6	50
GA-250	250	40	33	49	-	60	142	M42x2	55	17	55
GA-320	320	50	45	60	58.5	65	160	M48x2	65	12	65

Axe Mod. S

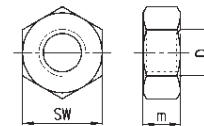
El suministro incluye:
N° 1 perno
N° 2 Seeger en acero



DIMENSIONES							
Mod.	∅	d	L	L1	L2	L3	
S-160-200	160-200	30	180.5	172	1.6	4.25	acero inoxidable 303
S-250	250	40	210	202	1.85	4.5	acero zincado
S-320	320	45	236	222	1.85	7	acero zincado

Tuerca para vástago Mod. U

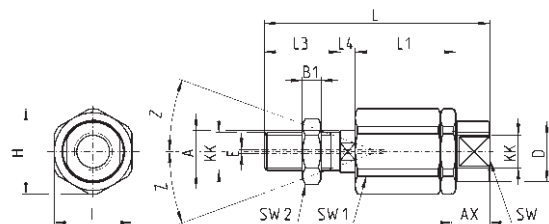
ISO 4035.
Material: acero zincado.



DIMENSIONES				
Mod.	∅	D	m	SW
U-160-200	160-200	M36x2	14	55
U-250	250	M42x2	16	65
U-320	320	M48x2	24	75

Accesorio autoalineable Mod. GK

Material: acero zincado.



DIMENSIONES																	
Mod.	∅	KK	L	L1	L3	L4	∅A	∅D	H	I	SW	SW1	SW2	B1	AX	Z	E
GK-160-200	160-200	M36x2	190	77	72	15.5	39	57	75	70	54	32	55	14	68	4	2

Cilindros Serie 41 perfil en aluminio

Doble efecto, amortiguados, magnéticos
Ø160 - 200 mm



- » Conforme a la norma DIN/ISO 6431/VDMA 24562
- » Vástago en acero inox rolado
- » Amortiguación neumática regulable
- » Anillo limpiador del vástago en latón

Los cilindros de la Serie 41 del Ø160 y 200 han sido realizados respetando las dimensiones de las normas DIN/ISO 6431. La particular forma del tubo extruido en aluminio, confiere a esta serie una estética muy agradable.

La unión entre el tubo y el cabezal está realizada de forma extremadamente segura por medio de tirantes pasantes dentro del alojamiento interno, no visible con el cilindro montado. Esta serie de cilindros se suministra normalmente con amortiguadores de fin de carrera regulables por medio de un tornillo alojado en los cabezales. A fin de reducir el ruido provocado por el impacto del pistón contra el cabezal, estos cilindros van equipados también con un amortiguador mecánico.

CARACTERÍSTICAS GENERALES

Tipo de construcción	perfilada (con tirantes)
Funcionamiento	doble efecto
Materiales	cabezales y pistón en AL, vástago en acero inox AISI 420B rolado, tuerca vástago en acero zincado, camisa perfil en aluminio anodizado, tirantes y tuercas tirantes en acero zincado, juntas vástago, pistón y amortiguación en NBR, anillo limpiador del vástago en latón
Sujeción	Placa delantera - Placa Trasera - Pies - Basculante intermedio - Basculante delantero o trasero
Carreras min - max	para todas diámetros 10 ÷ 2500 mm
Temperatura de trabajo	0°C ÷ 80°C (con aire seco - 20°C)
Presión de trabajo	1 ÷ 10 bar
Velocidad	10 ÷ 500 mm/sec (sin carga)
Fluido	aire filtrado, con or sin lubricación. En caso de usar aire lubricado, recomendamos utilizar aceite ISOVG32 y de no interrumpir nunca la lubricación.

TABLA DE CARRERAS ESTÁNDAR PARA CILINDROS

✖ = doble efecto

CARRERAS ESTÁNDAR														
Ø	25	50	75	80	100	125	150	160	200	250	300	320	400	500
160		✖			✖		✖		✖				✖	✖
200		✖			✖				✖					

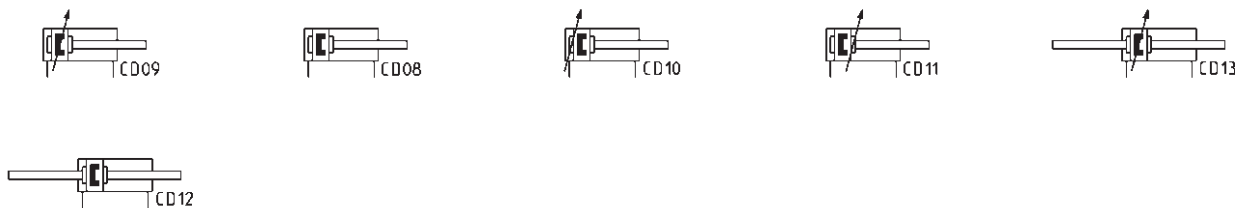
EJEMPLO DE CODIFICACIÓN

41	M	2	P	160	A	0200	
-----------	----------	----------	----------	------------	----------	-------------	--

41	SERIE
M	VERSIÓN: M = estándar, magnético
2	FUNCIONAMIENTO: 2 = doble efecto amortiguado anterior + posterior 3 = doble efecto no amortiguado 4 = doble efecto amortiguado posterior 5 = doble efecto amortiguado anterior 6 = doble efecto vástago pasante amortiguado posterior anterior 8 = doble efecto, vástago pasante, sin amortiguación
P	CARACTERÍSTICAS MATERIALES : P = ver características generales en la página 1/1.15.01 R = tirantes de acero inox AISI 420B - tuercas tirantes de acero inox AISI 303 C = vástago de acero inox AISI 303 rolado - tuerca vástago de acero inox AISI 304 U = vástago de acero inox AISI 303 rolado - tuerca vástago de acero inox AISI 304 - tirantes de acero inox AISI 420B - tuercas tirantes de acero inox AISI 303 W = vástago de acero inox AISI 304 rolado - tuerca vástago de acero inox AISI 304 - tirantes de acero inox AISI 420B - tuercas tirantes de acero inox AISI 303
160	DIÁMETRO: 160 = 160 mm - 200 = 200 mm
A	TIPO CONSTRUCTIVO: A = tirantes F = cilindro basculante intermedio
0200	CARRERAS (ver tablas) = estándar V = junta vástago en FKM W = todas las juntas en FKM + 130°C C = barnizado PUJ. Color: Gris G = con anillo limpiador vástago en latón (vástago inox AISI 420B cromado, junta vástago NBR) (_ _ _) = vástago prolongado de _ _ _ mm * Para la versión C, disponible bajo pedido, se ruega contacten nuestros técnicos.

SÍMBOLOS NEUMÁTICOS

Abajo están ilustrados los símbolos neumáticos indicados en el EJEMPLO DE CODIFICACIÓN.

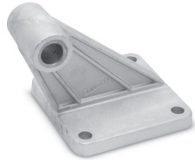


ACCESORIOS PARA CILINDROS SERIE 41

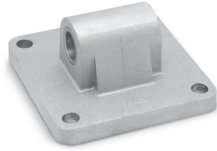
CILINDROS SERIE 41 - PERFIL ALUMINIO



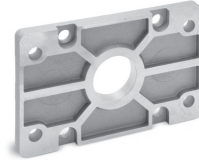
Perno Mod. S



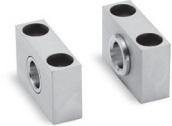
Amarre con charnela combinada 90° Mod. ZS



Amarre con charnela macho posterior Mod. L



Amarre con brida post. o ant Mod. DE



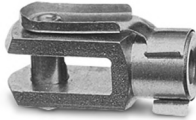
Soporte para charnela intermedia Mod. BF



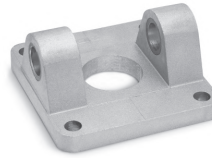
Basculante intermedio Mod. F



Amarre con patas Mod. B



Horquilla Mod. G



Charnela hembra post. o ant. Mod. C-H



Articulación esférica Mod. GA



Combinación de los Mod. C+L+S



Tuerca vástago Mod. U



Accesorio autoalineable Mod. GK

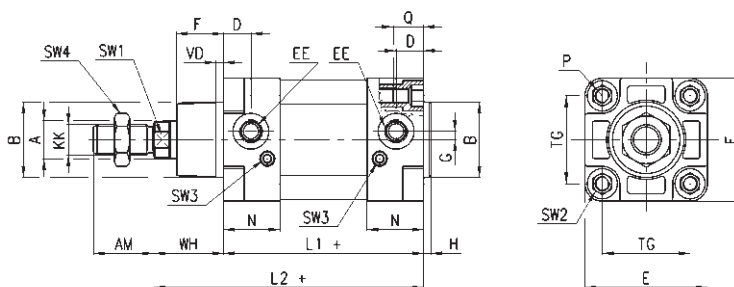


Todos los accesorios se suministran en manera separada al cilindro, excepto la tuerca vástago Mod. U

Cilindros Serie 41



+ = sumar la carrera

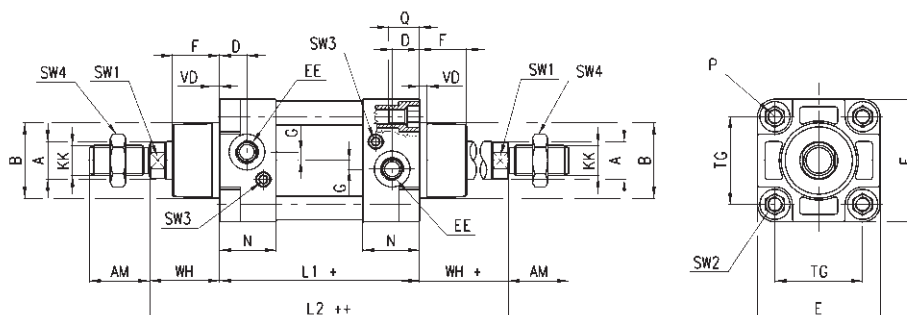


DIMENSIONES																							
∅	A	KK	B	D	G	F	AM	H	EE	WH	L1+	L2+	VD	N	P	Q	TG	E	SW1	SW2	SW3	SW4	Carrera de amortiguación delantera/trasera
160	40	M36x2	65	25	12	53.5	72	6	G3/4	80	180	260	6	45	M16	26	140	176	36	17	4	55	29 / 36
200	40	M36x2	75	25	12	63.5	72	6	G3/4	95	180	275	6	45	M16	26	175	216	36	17	4	55	44 / 42

Cilindros Serie 41 - vástago pasante

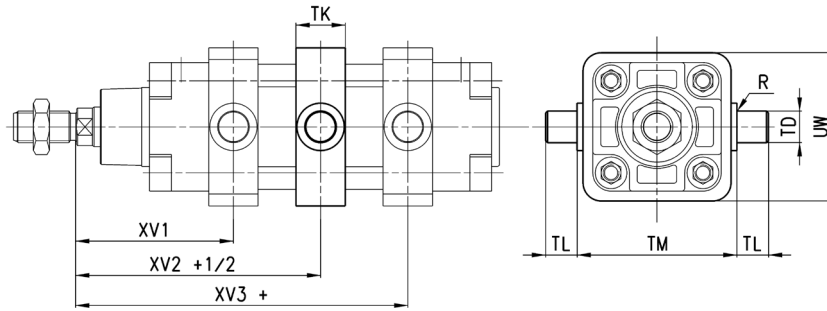


+ = sumar la carrera
++ = sumar la carrera dos veces



DIMENSIONES																						
∅	A	KK	B	D	G	F	AM	EE	WH	L1+	L2++	VD	N	P	Q	TG	E	SW1	SW2	SW3	SW4	Carrera de amortiguación delantera/trasera
160	40	M36x2	65	25	12	53.5	72	G3/4	80	180	340	6	45	M16	26	140	176	36	17	4	55	29 / 36
200	40	M36x2	75	25	12	63.5	72	G3/4	95	180	370	6	45	M16	26	175	216	36	17	4	55	44 / 42

Cilindros Serie 41 con basculante intermedio Mod. F montado



+ = sumar la carrera
+ 1/2 = sumar la mitad de la carrera

CILINDROS SERIE 41 - PERFIL ALUMINIO

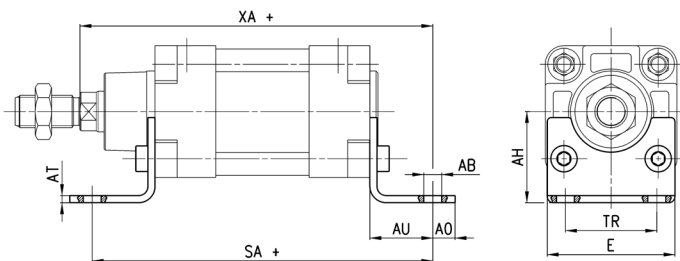
DIMENSIONES									
∅	XV1	XV2	XV3	TM	TK	TD	TL	UW	R
160	145	170	195	200	40	32	32	200	0,2
200	160	185	210	250	40	32	32	250	0,2

Amarre con patas Mod. B



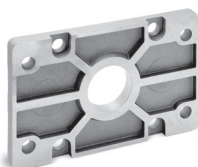
Material: acero barnizado negro (cataforesis).
El suministro incluye:
N° 2 patas
N° 4 tornillos

+ = sumar la carrera



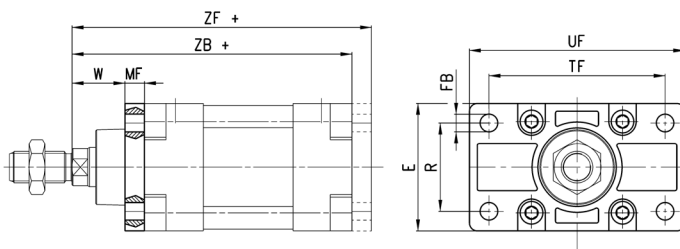
DIMENSIONES										
Mod.	∅	AT	SA+	XA+	TR	E	∅AB	AH	AO	AU
B-41-160	160	10	300	320	115	175	18.5	115	25	60
B-41-200	200	12	320	345	135	238	24	135	35	70

Amarre con brida posterior o anterior Mod. D-E



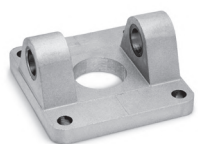
Material: aluminio.
El suministro incluye:
N° 1 brida
N° 4 tornillos

+ = sumar la carrera



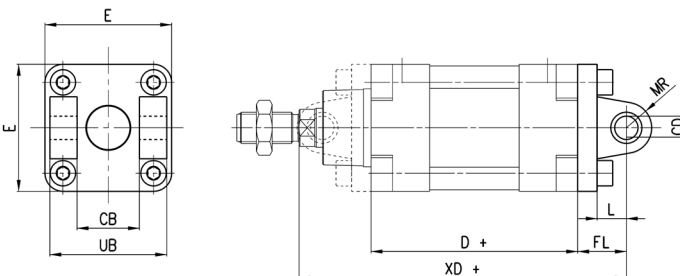
DIMENSIONES										
Mod.	∅	W	MF	ZB+	TF	R	UF	E	∅FB	ZF+
D-E-41-160	160	60	20	260	230	115	276	175	18	280
D-E-41-200	200	70	25	275	270	135	312	215	22	300

Amarre con charnela hembra posterior o anterior Mod. C-H



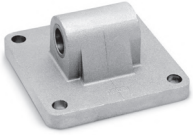
Material: aluminio.
El suministro incluye:
N° 1 charnela hembra
N° 4 tornillos

+ = sumar la carrera

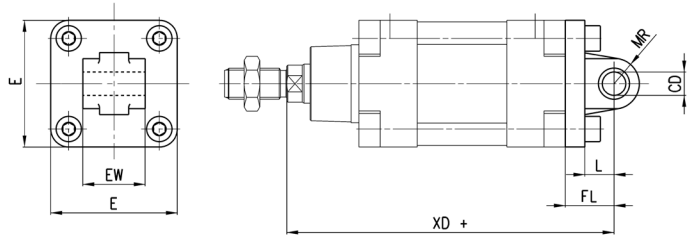


DIMENSIONES										
Mod.	∅	∅CD	L	FL	D+	XD+	MR	E	CB	UB
C-H-41-160	160	30	35	55	180	315	30	175	90	170
C-H-41-200	200	30	35	60	180	335	30	215	90	170

Amarre con charnela macho post. Mod. L



Material: aluminio.
El suministro incluye:
N° 1 charnela macho
N° 4 tornillos



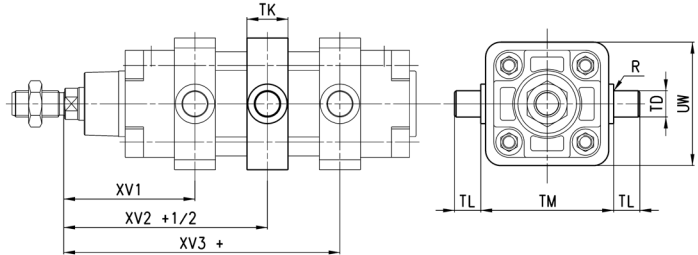
+ = sumar la carrera

DIMENSIONES									
Mod.	∅	∅CD	L	FL	XD+	MR	E	EW ^{-0.5-1.2}	
L-41-160	160	30	35	55	315	30	175	90	
L-41-200	200	30	35	60	335	30	215	90	

Basculante intermedio Mod. F



Material: acero zincado blanco.
El suministro incluye:
N° 1 basculante intermedio
N° 4 elementos de fijación
N° 4 tornillos



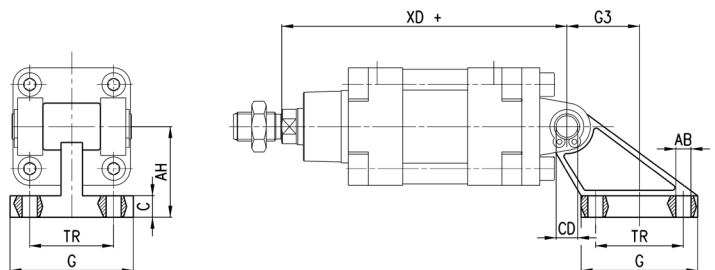
+ = sumar la carrera

DIMENSIONES										
Mod.	∅	XV1	XV+1/2	XV3+	TM	h	∅TD	TL	UW	R
F-41-160	160	145	170	195	200	40	32	32	200	0.2
F-41-200	200	160	185	210	250	40	32	32	250	0.2

Amarre con charnela combinada de 90° Mod. ZS*



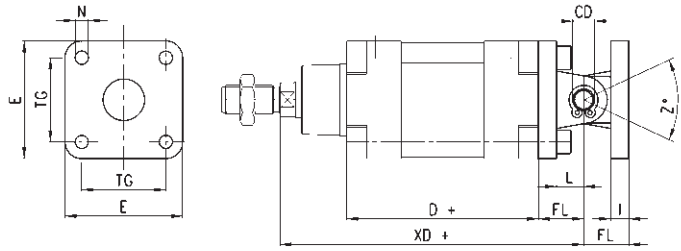
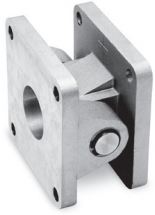
* no según normas.
Material: aluminio.



+ = sumar la carrera

DIMENSIONES										
Mod.	∅	TR	∅AB	AH	C	G	∅CD	XD+	G3	
ZS-160	160	140	18	140	20	180	30	315	105	
ZS-200	200	175	18	140	25	220	30	335	125	

Combinación de accesorios Mod. C+L+S



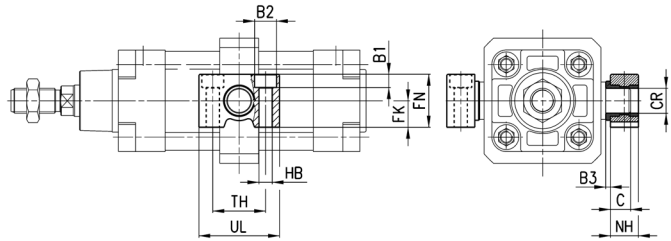
+ = sumar la carrera

DIMENSIONES											
Mod.	∅	∅ _{CD}	L	FL	D+	XD+	TG	E	∅ _N	I	Z° (max)
C+L+S	160	30	35	55	180	315	140	175	17	20	25
C+L+S	200	30	35	60	180	335	175	215	17	25	20

Soporte para charnela intermedia Mod. BF



Material: aluminio.
El suministro incluye:
N° 2 soportes

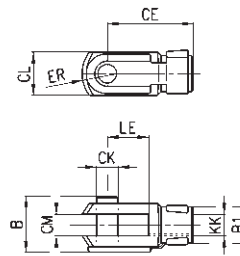


DIMENSIONES												
Mod.	∅	∅ _{CR}	NH	C	B3	TH	UL	FK	FN	B1	∅ _{B2}	∅ _{HB}
BF-160-200	160-200	32	35	17,5	4	60	92	30	60	16	26	18

Horquilla Mod. G



ISO 8140.
Material: acero zincado.

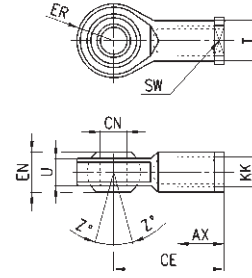


DIMENSIONES										
Mod.	∅	∅ _{CK}	LE	CM	CL	ER	CE	KK	B	∅ _{B1}
G-160-200	160-200	35	72	35	70	44	144	M36X2	92	60

Horquilla esférica para vástago Mod. GA



ISO 8139.
Material: acero zincado.

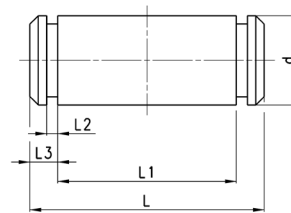


DIMENSIONES											
Mod.	∅	\varnothing CN	U	EN	ER	AX	CE	KK	∅T	Z	SW
GA-160-200	160-200	35	28	43	40	56	125	M36x2	46	6	50

Axe Mod. S



El suministro incluye:
N° 1 perno en acero inoxidable 303
N° 2 Seeger en acero

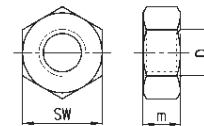


DIMENSIONES						
Mod.	∅	d	L	L1	L2	L3
S-160-200	160-200	30	180.5	172	1.6	4.25

Tuerca para vástago Mod. U



ISO 4035.
Material: acero zincado.

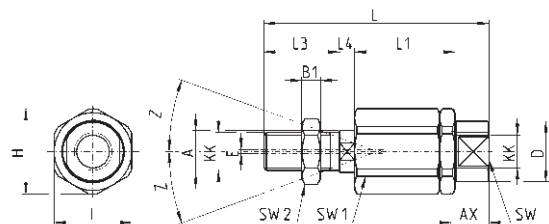


DIMENSIONES				
Mod.	∅	D	m	SW
U-160-200	160-200	M36x2	14	55

Accesorio autoalineable Mod. GK



Material: acero zincado.



DIMENSIONES																	
Mod.	∅	KK	L	L1	L3	L4	\varnothing A	\varnothing D	H	I	SW	SW1	SW2	B1	AX	Z	E
GK-160-200	160-200	M36x2	190	77	72	15.5	39	57	75	70	54	32	55	14	68	4	2

Cilindros perfil en aluminio Serie 61

Simple y doble efecto, magnéticos, amortiguados
Versiones estándar, baja fricción, baja temperatura y tandem
Ø 32, 40, 50, 63, 80, 100, 125 mm



Los cilindros serie 61 han sido diseñados para cumplir con las dimensiones establecidas en los estándares del ISO 15552. Sobre el perfil de aluminio existen dos ranuras, disponibles en tres lados del perfil, donde es posible montar directamente el sensor de proximidad para la detección de la posición del pistón. Esta ranura se puede cubrir con un perfil.

Esta serie es dotada de amortiguadores de carrera regulables. Adicionalmente estos cilindros están fabricados con amortiguadores mecánicos, con la finalidad de reducir el impacto del émbolo al final de su carrera.

» Conforme a la norma ISO 15552 y con las previas DIN/ISO 6431 - VDMA 24562

» Vástago en acero inox rolado

» Amortiguación neumática regulable

» Versiones especiales disponibles

TANDEM:

» Doble fuerza de empuje y en tracción

BAJA FRICCIÓN:

» Fuerza de fricción reducida en mas del 40%
BAJA

TEMPERATURA:

» Versiones para -40°C y para -50°C

VERSION G PARA APLICACIONES DE POLVO:

» Alta resistencia para residuos de polvo (hormigón, resina, fango, residuos de madera, etc...)

CARACTERÍSTICAS GENERALES

Tipo de construcción	con tirantes (en el interior del perfil)
Funcionamiento	doble efecto, simple efecto, tandem. Versión de baja fricción: sólo doble efecto
Materiales	estándar: cabezales y pistón en AL, vástago en acero inox AISI 420B rolado, tuerca vástago en acero zincado, camisa perfil de AL anodizado, tirantes y tuercas tirantes en acero zincado, juntas PU; baja fricción: materiales estándar con juntas pistón en NBR y junta vástago en NBR (junta vástago en FKM bajo pedido) baja temperatura: material estándar con vástago en acero inox AISI 420B cromado, anillo limpiador del vástago en latón; tirantes en acero inox AISI 420B, tuercas en acero inox AISI 303, juntas pistón en PU y junta vástago en NBR
Tipo de fijación	con tirantes, brida anterior brida posterior, patas, charnela intermedia, charnela anterior y posterior, charnela combinada, charnela basculante
Carreras min - max	10 ÷ 2500 mm
Temperatura de trabajo	estándar y baja fricción: 0°C ÷ 80°C (con aire seco - 20°C) baja temperatura (versión -40°C): -40°C ÷ 60°C (con aire seco -40°C) baja temperatura (versión -50°C): -50°C ÷ 60°C (con aire seco -50°C)
Presión de trabajo	1 ÷ 10 bar (estándar y baja temperatura); 0,1 ÷ 10 bar (baja fricción)
Velocidad	10 ÷ 1000 mm/seg, sin carga (estándar y baja temperatura); 5 ÷ 1000 mm/seg, sin carga (baja fricción)
Fluido	aire filtrado, sin lubricación. Para versiones estándar únicamente: si es usado aire lubricado, es recomendado usar aceite ISOVG32. Una vez aplicado la lubricación nunca deberá ser interrumpida.

TABLA CARRERAS ESTÁNDAR PARA CILINDROS SERIE 61

■ = Simple efecto (estándar y baja temperatura) ✕ = Doble efecto (estándar, baja fricción y baja temperatura)
Otras carreras hasta 2500 mm están disponibles bajo pedido.

CARRERAS ESTÁNDAR														
Ø	25	50	75	80	100	125	150	160	200	250	300	320	400	500
32	■ ✕	■ ✕	■ ✕	✕	✕	✕	✕	✕	✕	✕	✕	✕	✕	✕
40	■ ✕	■ ✕	■ ✕	✕	✕	✕	✕	✕	✕	✕	✕	✕	✕	✕
50	■ ✕	■ ✕	■ ✕	✕	✕	✕	✕	✕	✕	✕	✕	✕	✕	✕
63	■ ✕	■ ✕	■ ✕	✕	✕	✕	✕	✕	✕	✕	✕	✕	✕	✕
80	■ ✕	■ ✕	■ ✕	✕	✕	✕	✕	✕	✕	✕	✕	✕	✕	✕
100		■ ✕	■ ✕	✕	✕	✕	✕	✕	✕	✕	✕	✕	✕	✕
125		✕	✕	✕	✕	✕	✕	✕	✕	✕	✕	✕	✕	✕

EJEMPLO DE CODIFICACIÓN

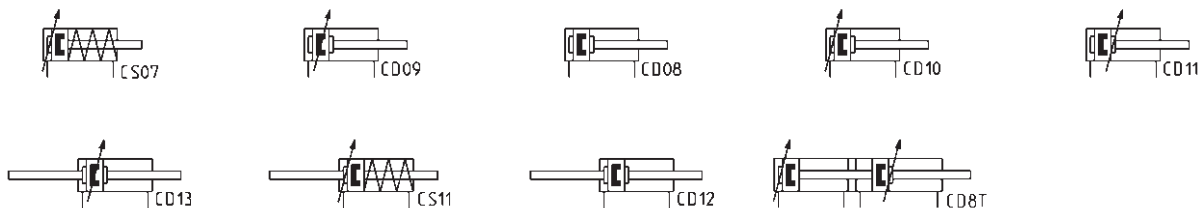
61	M	2	P	050	A	0200	
-----------	----------	----------	----------	------------	----------	-------------	--

61	SERIE
M	<p>VERSIÓN: M = estándar, magnético - L = baja fricción</p>
2	<p>FUNCIONAMIENTO: 1 = simple efecto, resorte frontal (Ø32 ÷ Ø100) 2 = doble efecto, amortiguación anterior y posterior 3 = doble efecto, sin amortiguación 4 = doble efecto, amortiguación posterior 5 = doble efecto, amortiguación anterior 6 = doble efecto, vástago pasante, amortiguación anterior y posterior 7 = simple efecto, vástago pasante 8 = doble efecto, vástago pasante, sin amortiguación</p> <p>SÍMBOLOS NEUMÁTICOS CS07 CD09 CD08 CD10 CD11 CD13 CS11 CD12</p>
P	<p>MATERIALES P = ver la tabla CARACTERÍSTICAS GENERALES en la página 1/1.25.01 R = tirantes inox AISI 420B - tuercas tirantes inox AISI 303 - otros materiales (ver tabla en la pág. 1/1.25.01) C = vástago inox AISI 303 rolado - tuerca vástago inox AISI 304 U = vástago inox AISI 303 rolado - tuerca vástago inox AISI 304 - tirantes inox AISI 420B - tuercas tirantes inox AISI 303 W = vástago inox AISI 304 rolado - tuerca vástago inox AISI 304 - tirantes inox AISI 420B - tuercas tirantes inox AISI 303 Z = vástago inox AISI 420B cromado - tuerca vástago inox AISI 304 - tirantes inox AISI 420B - tuercas tirantes inox AISI 303 juntas para bajas temperaturas (-40°C), anillo limpiador del vástago en latón [excluido Ø 125] Y = vástago inox AISI 420B cromado - tuerca vástago inox AISI 304 - tirantes inox AISI 420B - tuercas tirantes inox AISI 303 juntas para bajas temperaturas (-50°C), anillo limpiador del vástago en latón [excluido Ø 125]</p>
050	<p>DIÁMETRO: 032 = 32 mm - 040 = 40 mm - 050 = 50 mm - 063 = 63 mm - 080 = 80 mm - 100 = 100 mm - 125 = 125 mm</p>
A	<p>CONSTRUCCIÓN: A = estándar con tuerca para vástago - RL = cilindro con bloqueo vástago</p>
0200	<p>CARRERA (ver tabla)</p> <p>= estándar V = junta vástago FKM N = tandem R = junta vástago NBR W = todas las juntas FKM + 130°C C = recubierto con PU. Color: Gris * L = sin junta vástago (sólo alim. trasera) ** (_ _ _) = vástago prolongado de _ _ _ mm G = con anillo limpiador vástago latón (vást. inox AISI 420B cromado, junta vást. NBR)</p> <p>* Para la versión C, disponible bajo pedido, se ruega contacten nuestros técnicos. ** La posibilidad de quitar la junta del vástago reduce aún más la fuerza de fricción en aplicaciones en empuje.</p>

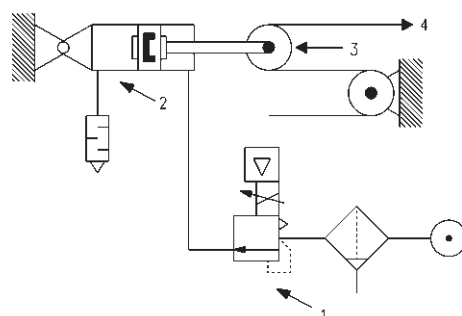
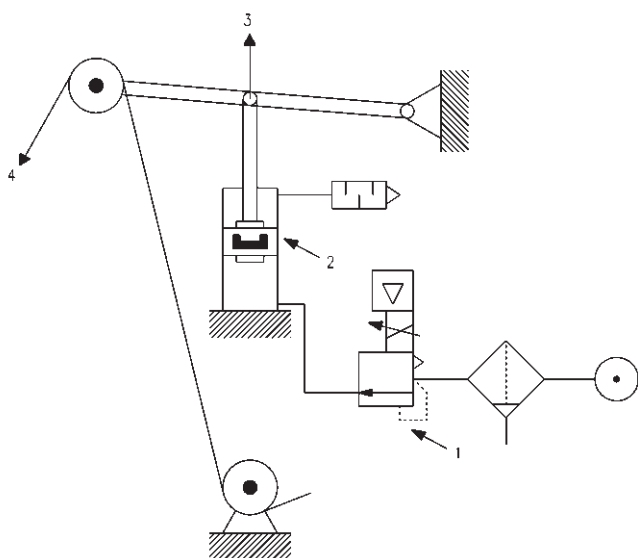
NB: todos los cilindros doble efecto están también disponibles en versiones de baja fricción.

SÍMBOLOS NEUMÁTICOS

Abajo están ilustrados los símbolos neumáticos indicados en el EJEMPLO DE CODIFICACIÓN.



Cilindros Serie 61 de baja fricción – EJEMPLOS DE APLICACIÓN



CILINDRO DE EMPUJE

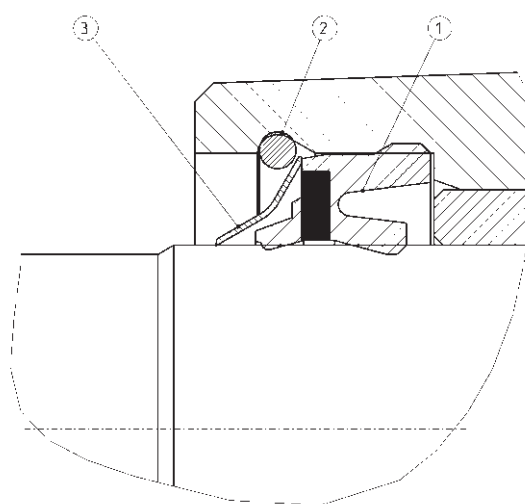
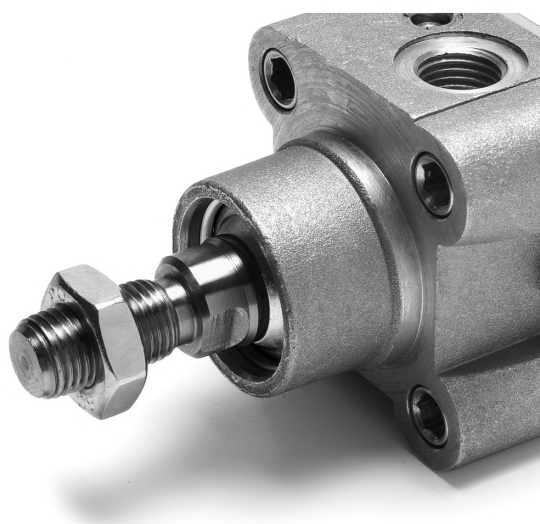
NOTAS DEL DIBUJO:

- 1. Regulador de presión de precisión o regulador electro-neumático
- 2. Cilindro de baja fricción
- 3. Fuerza de la dirección
- 4. Banda

CILINDROS EN TRACCIÓN

Nota: para poder alcanzar el máximo rendimiento, se recomienda conectar el regulador de presión de precisión o un regulador electro-neumático con el cilindro de baja fricción, como se muestra en el dibujo.

Cilindros Serie 61 baja temperatura - detalle



- 1 = junta vástago
- 2 = anillo elástico
- 3 = raspador metálico

ACCESORIOS PARA CILINDROS SERIE 61

CILINDROS SERIE 61



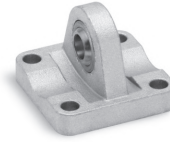
Horquilla + rótula para vástago Mod. GY



Tuerca para vástago Mod. U



Perno Mod. S



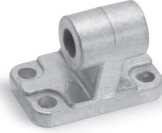
Amarre con charnela y rótula Mod. R



Conjunto compensador Mod. GKF



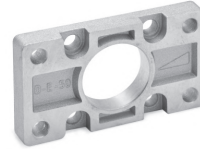
Horquilla esférica para vástago Mod. GA



Soporte 90° para basculante Mod. ZC



Combinación de accesorios Mod. C+L+S



Amarre con brida ant. y post. Mod. D-E



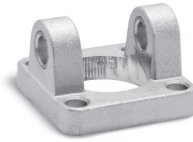
Accesorio autoalineable Mod. GK



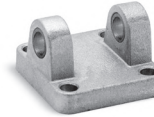
Amarre + basculante intermedio Mod. F



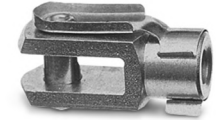
Amarre con patas Mod. B



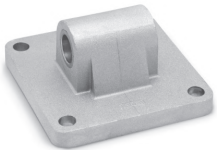
Amarre + charn. hembra ant. Mod. H y C-H



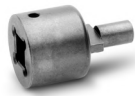
Amarre + charn. hembra post. Mod. C y C-H



Horquilla para vástago Mod. G



Amarre + charnela macho post. Mod. L



Llave para el desmontaje de cilindros Ø 80 y 100



Soporte para basculante int. Mod. BF



Todos los accesorios se proveen por separado al cilindro, excepto las tuercas Mod U.

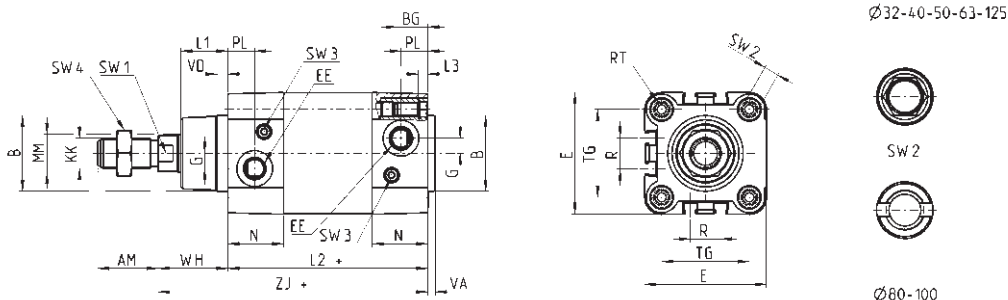
Cilindros Serie 61

NOTA: en la versión simple efecto las cuotas ZJ y L2 se incrementarán de 25 mm.



+ = sumar la carrera

Nota tabla:
* = llave especial 80-62/8C (ver accesorios)



DIMENSIONES																									
Ø	AM	B	BG	E	EE	G	KK	L1	L2+	L3	MM	N	PL	R	RT	SW1	SW2	SW3	SW4	TG	VA	VD	WH	ZJ+	Carrera de amortig. delantera/trasera
32	22	30	16	46	G1/8	5	M10x1,25	18	94	5	12	26	14	13	M6	10	6	2	17	32,5	4	5	26	120	17 / 12
40	24	35	16	55	G1/4	5	M12x1,25	21	105	5	16	29	15	13,5	M6	13	6	2	19	38	4	5	30	135	20 / 17
50	32	40	16	64,5	G1/4	8	M16x1,5	25	106	5	20	29,5	15	16	M8	17	8	3	24	46,5	4	6	37	143	15 / 14
63	32	45	16	75	G3/8	8	M16x1,5	26	121	5	20	36,5	21	28	M8	17	8	3	24	56,5	4	6	37	158	17 / 16
80	40	45	19	93	G3/8	8	M20x1,5	30	128	0	25	36	21	30	M10	22	*	5	30	72	4	7	46	174	20 / 20
100	40	55	19,5	110	G1/2	8	M20x1,5	35	138	0	25	38,5	23	40	M10	22	*	5	30	89	4	7	51	189	21 / 19
125	54	60	23	135	G1/2	10,5	M27x2	42	160	0	32	43	23,5	50	M12	27	12	4	41	110	6	8	65	225	26 / 25

Cilindros Serie 61 - vástago pasante

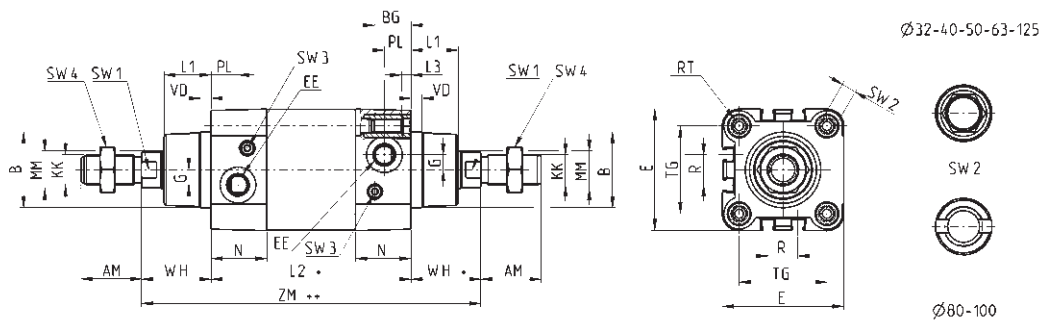
NOTA: en la versión simple efecto las cuotas ZM y L2 se incrementarán de 25 mm.



+ = sumar la carrera

++ = sumar la carrera dos veces

Nota tabla:
* = llave especial 80-62/8C (ver accesorios)

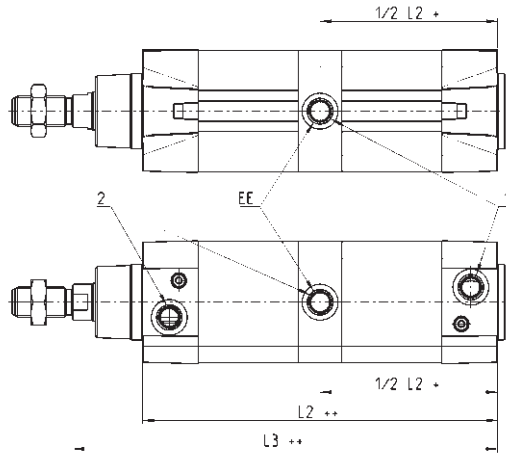


DIMENSIONES																								
Ø	AM	B	BG	E	EE	G	KK	L1	L2+	L3	MM	N	PL	R	RT	SW1	SW2	SW3	SW4	TG	VD	WH	ZM++	Carrera de amortig. delantera/trasera
32	22	30	16	46	G1/8	5	M10x1,25	18	94	5	12	26	14	13	M6	10	6	2	17	32,5	5	26	146	17 / 12
40	24	35	16	55	G1/4	5	M12x1,25	21	105	5	16	29	15	13,5	M6	13	6	2	19	38	5	30	165	20 / 17
50	32	40	16	64,5	G1/4	8	M16x1,5	25	106	5	20	29,5	15	16	M8	17	8	3	24	46,5	6	37	180	15 / 14
63	32	45	16	75	G3/8	8	M16x1,5	26	121	5	20	36,5	21	28	M8	17	8	3	24	56,5	6	37	195	17 / 16
80	40	45	19	93	G3/8	8	M20x1,5	30	128	0	25	36	21	30	M10	22	*	5	30	72	7	46	220	20 / 20
100	40	55	19,5	110	G1/2	8	M20x1,5	35	138	0	25	38,5	23	40	M10	22	*	5	30	89	7	51	240	21 / 19
125	54	60	23	135	G1/2	10,5	M27x2	42	160	0	32	43	23,5	50	M12	27	12	4	41	110	8	65	290	26 / 25

Cilindros Serie 61 - Versión tandem



+ = sumar la carrera
++ = sumar la carrera dos veces
1 = Salida del cilindro
2 = Retorno del cilindro

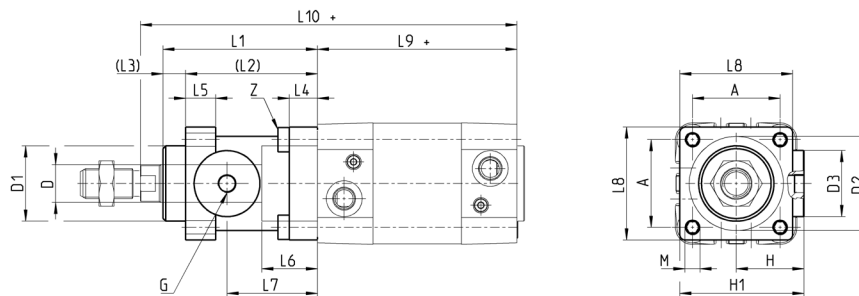


DIMENSIONES			
∅	EE	L2+	L3+
32	G1/8	172,5	197,5
40	G1/4	191,5	221,5
50	G1/4	188	225
63	G3/8	204	241
80	G3/8	225,5	271,5
100	G1/2	231	282
125	G1/2	264	329

Cilindros Serie 61 - Versión con bloqueo vástago



+ = sumar la carrera



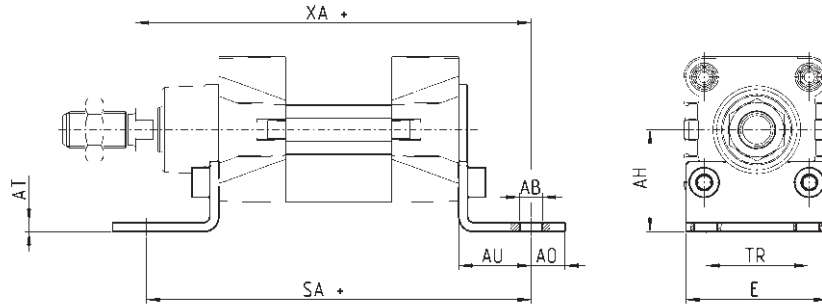
DIMENSIONES																				
∅	∅ _D	∅ _{D1}	∅ _{D2}	∅ _{D3}	A	G	H	H1	L1	L2	L3	L4	L5	L6	L7	L8	L9+	L10+	M	Z
32	12	30.5	35	25	32,5	M5	25,5	46,5	58	48	10	8	13	20,5	34	45	94	160	M6	M6x20
40	16	35	40	28	38	G1/8	30	53	65	55	10	8	13	22,5	38	50	105	178	M6	M6x20
50	20	40	50	35	46,5	G1/8	36	64	82	70	12	15	16	29,5	48	60	106	200	M8	M6x20
63	20	45	60	38	56,5	G1/8	40	75	82	70	12	15	16	29,5	49,5	70	121	215	M8	M8x30
80	25	45	80	48	72	G1/8	50	95	110	90	20	18	20	35	61	90	128	254	M10	M10x35
100	25	55	100	58	89	G1/8	58	110,5	115	100	15	18	20	39	69	105	138	269	M10	M10x35
125	32	60	130	65	110	G1/8	80	150	167	122	45	22	30	51	86,5	140	160	350	M12	M12x40

Amarre con patas Mod. B

Material: acero zincado.



El suministro incluye:
Nº 2 patas
Nº 4 tornillos
+ = sumar la carrera



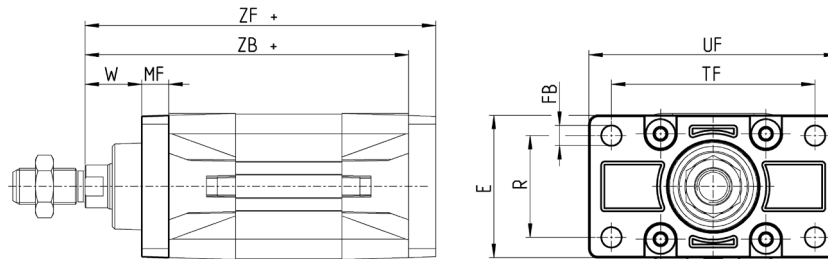
Mod.	∅	AT	SA+	XA+	TR	E	AB	AH	AO	AU	fuerza de torque
B-41-32	32	4	142	144	32	45	7	32	11	24	6 Nm
B-41-40	40	4	161	163	36	53,5	10	36	15	28	6 Nm
B-41-50	50	4	170	175	45	62,5	10	45	15	32	13 Nm
B-41-63	63	5	185	190	50	73	10	50	15	32	13 Nm
B-41-80	80	6	210	216	63	92	12	63	20	41	19 Nm
B-41-100	100	6	220	230	75	108,5	14,5	71	25	41	22 Nm
B-41-125	125	7	250	270	90	132	16,5	90	25	45	26 Nm

Amarre con brida ant. y post. Mod. D-E

Material: aluminio.



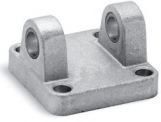
El suministro incluye:
Nº 1 brida
Nº 4 tornillos
+ = sumar la carrera



Mod.	∅	W	MF	ZB+	TF	R	UF	E	FB	ZF+	fuerza de torque
D-E-41-32	32	16	10	120	64	32	86	45	7	130	6 Nm
D-E-41-40	40	20	10	135	72	36	88	52	9	145	6 Nm
D-E-41-50	50	25	12	143	90	45	110	63	9	155	13 Nm
D-E-41-63	63	25	12	158	100	50	116	73	9	170	13 Nm
D-E-41-80	80	30	16	174	126	63	148	95	12	190	19 Nm
D-E-41-100	100	35	16	189	150	75	176	115	14	205	22 Nm
D-E-41-125	125	45	20	225	180	90	224	135	16	245	26 Nm

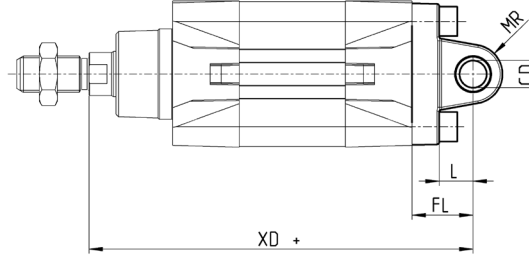
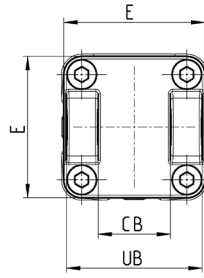
Amarre con charnela hembra post. Mod. C y C-H

Material: aluminio.



El suministro incluye:
N° 1 charnela hembra
N° 4 tornillos

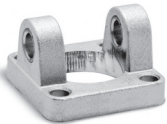
+ = sumar la carrera



Mod.	∅	CD	L	FL	XD+	MR	E	CB	UB	fuerza de torque
C-41-32	32	10	12	22	142	10	45	26	45	6 Nm
C-41-40	40	12	15	25	160	12	53.5	28	52	6 Nm
C-41-50	50	12	15	27	170	13	62.5	32	60	13 Nm
C-H-41-63	63	16	20	32	190	17	73	40	70	13 Nm
C-H-41-80	80	16	24	36	210	17	92	50	90	19 Nm
C-H-41-100	100	20	29	41	230	21	108.5	60	110	22 Nm
C-H-41-125	125	25	30	50	275	26	132	70	130	26 Nm

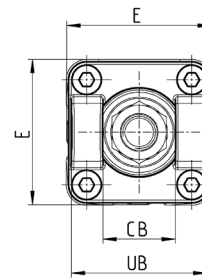
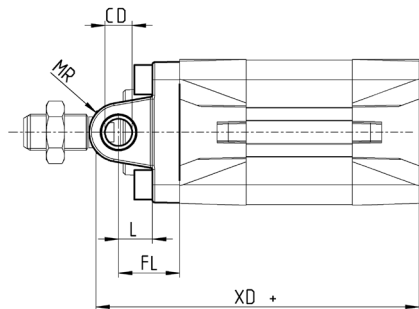
Amarre con charnela hembra ant. Mod. H y C-H

Material: aluminio.



El suministro incluye:
N° 1 charnela hembra
N° 4 tornillos

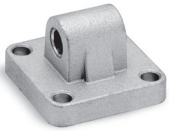
+ = sumar la carrera



Mod.	∅	CB	UB	E	XD	FL	L	CD	MR	fuerza de torque
H-41-32	32	26	45	45	120	22	12	10	10	6 Nm
H-41-40	40	28	52	53.5	135	25	15	12	12	6 Nm
H-41-50	50	32	60	62.5	143	27	15	12	13	13 Nm
H-60-63	63	40	70	73	158	32	20	16	17	13 Nm
C-H-41-80	80	50	90	92	174	36	24	16	17	19 Nm
C-H-41-100	100	60	110	108.5	189	41	29	20	21	22 Nm
C-H-41-125	125	70	130	132	225	50	30	25	26	26 Nm

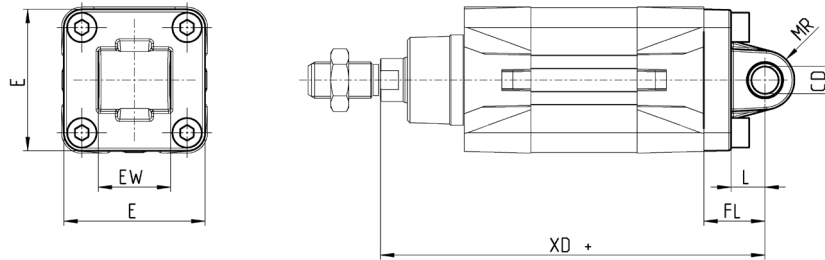
Amarre con charnela macho post. Mod. L

Material: aluminio.



El suministro incluye:
N° 1 charnela macho
N° 4 tornillos

+ = sumar la carrera



DIMENSIONES									
Mod.	∅	CD	L	FL	XD+	MR	E	EW	fuerza de torque
L-41-32	32	10	12	22	142	10	45	26	6 Nm
L-41-40	40	12	15	25	160	13	53.5	28	6 Nm
L-41-50	50	12	15	27	170	13	62.5	32	13 Nm
L-41-63	63	16	20	32	190	17	73	40	13 Nm
L-41-80	80	16	24	36	210	17	92	50	19 Nm
L-41-100	100	20	29	41	230	21	108.5	60	22 Nm
L-41-125	125	25	30	50	275	26	132	70	26 Nm

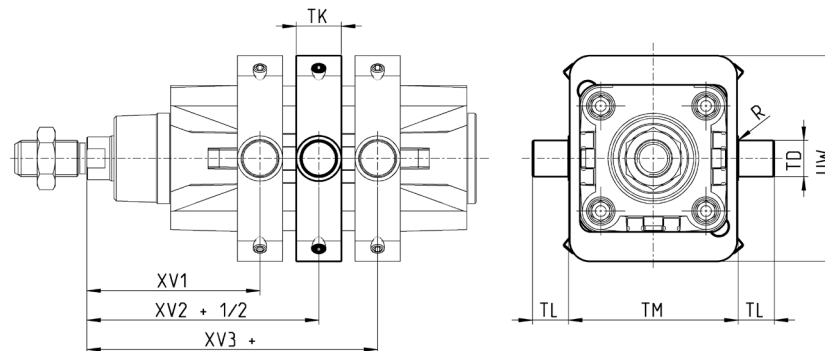
Amarre con charnela intermedia Mod. F

Material: acero zincado.



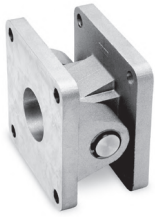
El suministro incluye:
N° 1 charnela intermedia
N° 4 prisioneros
N° 4 elementos de fijación

+ = sumar la carrera



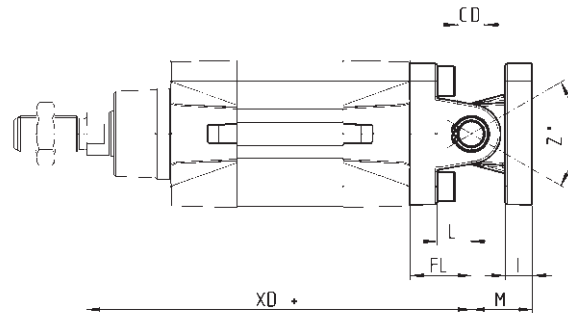
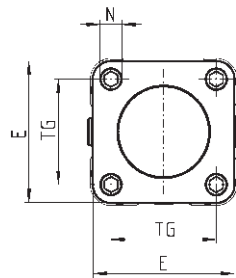
DIMENSIONES										
Mod.	∅	XV1	XV2	XV3	TM	TK	TD	TL	UW	R
F-61-32	32	61	73	85	50	18	12	12	65	0,1
F-61-40	40	69	82,5	96	63	20	16	16	75	0,15
F-61-50	50	76,5	90	103,5	75	20	16	16	91	0,15
F-61-63	63	86	97,5	109	90	25	20	20	94	0,15
F-61-80	80	94,5	110	125,5	110	25	20	20	130	0,15
F-61-100	100	104,5	120	135,5	132	30	25	25	145	0,2
F-61-125	125	123	145	167	160	30	25	25	155	0,2

Combinación de accesorios Mod. C+L+S



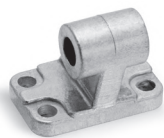
Material: aluminio.

+ = sumar la carrera



DIMENSIONES												
Mod.	∅	E	TG	\varnothing N	XD+	\varnothing CD	L	FL	I	M	Z° (max)	Fuerza de priete
C+L+S	32	45	32.5	6.5	142	10	12	22	10	22	30	6 Nm
C+L+S	40	53.5	38	6.5	160	12	15	25	10	25	40	6 Nm
C+L+S	50	62.5	46.5	9	170	12	15	27	12	27	25	13 Nm
C+L+S	63	73	56.5	9	190	16	20	32	12	32	36	13 Nm
C+L+S	80	92	72	11	210	16	24	36	12	36	34	19 Nm
C+L+S	100	108.5	89	11	230	20	29	41	12	41	38	22 Nm
C+L+S	125	132	110	13	275	25	30	50	25	50	30	26 Nm

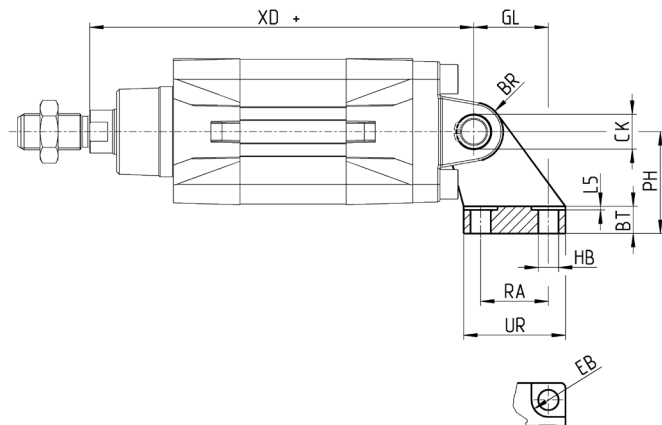
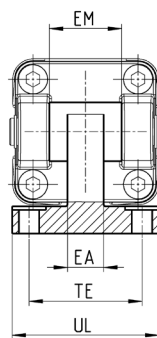
Soporte 90° para basculante hembra Mod. ZC



CETOP RP 107P.
Material: aluminio.

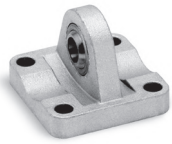
El suministro incluye:
N° 1 soporte macho

+ = sumar la carrera



DIMENSIONES																
Mod.	∅	EB	CK	HB	XD+	TE	UL	EA	GL	L5	RA	EM	UR	PH	BT	BR
ZC-32	32	11	10	6,6	142	38	51	10	21	1,6	18	26	31	32	8	10
ZC-40	40	11	12	6,6	160	41	54	15	24	1,6	22	28	35	36	10	11
ZC-50	50	15	12	9	170	50	65	16	33	1,6	30	32	45	45	12	13
ZC-63	63	15	16	9	190	52	67	16	37	1,6	35	40	50	50	14	15
ZC-80	80	18	16	11	210	66	86	20	47	2,5	40	50	60	63	14	15
ZC-100	100	18	20	11	230	76	96	20	55	2,5	50	60	70	71	17	19
ZC-125	125	20	25	14	275	94	124	30	70	3,2	60	70	90	90	20	22,5

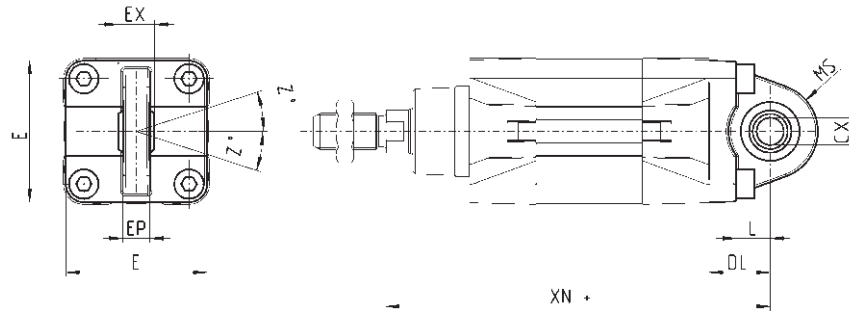
Amarre con charnela y rótula Mod. R*



* Amarre no según normas ISO 15552.
Material: aluminio.

El suministro incluye:
N° 1 charnela suelta
N° 4 tornillos

+ = sumar la carrera



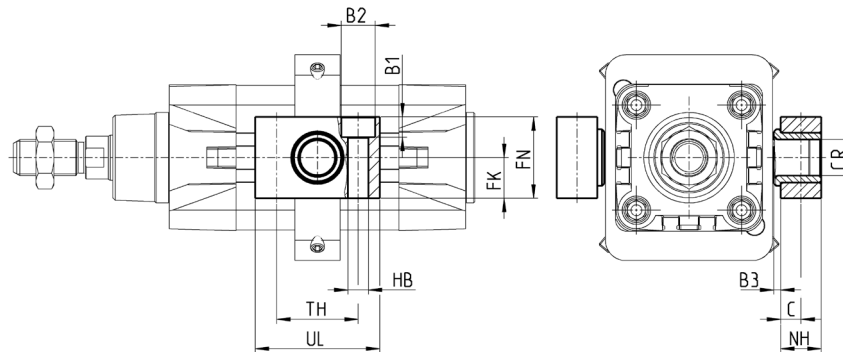
Mod.	∅	∅CX	L	DL	XN+	MS	E	EX	EP	Z	fuerza de torque
R-41-32	32	10	12	22	142	18	45	14	10.5	4	6 Nm
R-41-40	40	12	15	25	160	18	53.5	16	12	4	6 Nm
R-41-50	50	12 *	15	27	170	21	62.5	16 *	12 *	4	13 Nm
R-41-63	63	16	20	32	190	23	73	21	15	4	13 Nm
R-41-80	80	16 *	24	36	210	28	92	21 *	15 *	4	19 Nm
R-41-100	100	20	29	41	230	30	108.5	25	18	4	22 Nm
R-41-125	125	30	30	50	275	40	140	37	25	4	26 Nm

Soporte para charnela int. Mod. BF



Material: aluminio.

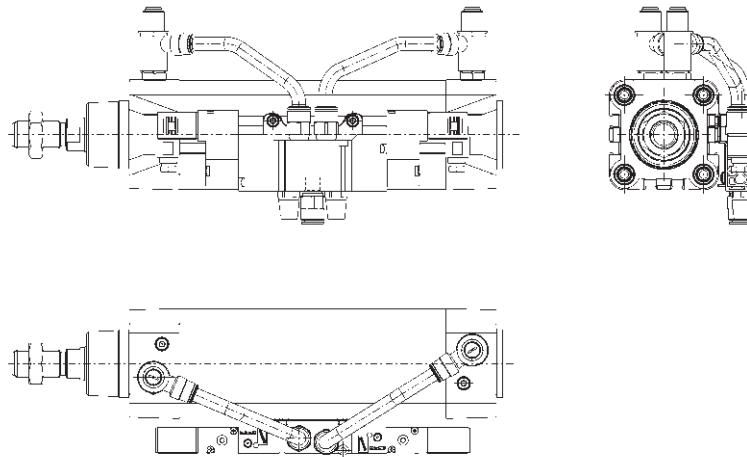
El suministro incluye:
N° 2 soportes



Mod.	∅	∅CR	NH	C	B3	TH	UL	FK	FN	B1	B2	HB
BF-32	32	12	15	7,5	3	32	46	15	30	6,8	11	6,6
BF-40-50	40 - 50	16	18	9	3	36	55	18	36	9	15	9
BF-63-80	63 - 80	20	20	10	3	42	65	20	40	11	18	11
BF-100-125	100 - 125	25	25	12,5	3,5	50	75	25	50	13	20	14

Accesorio para conectar las válvulas en el cilindro

Las placas de conexión Mod. PCV permiten conectar válvulas o electroválvulas directamente en el cilindro, formando una unidad compacta.

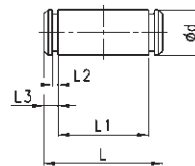


DIMENSIONES	
Mod.	
PCV-61-K3	para fijar válvulas - electroválvulas Serie 3
PCV-61-K4	para fijar válvulas - electroválvulas Serie 4 conexión G1/4
PCV-62-KEN	para fijar válvulas - electroválvulas Serie EN
PCV-61-K8	para fijar válvulas - electroválvulas Serie 4 conexión G1/8 y Serie 3 conexión G1/4

Perno Mod. S



El suministro incluye:
N° 1 perno (acero inox 303)
N° 2 Seeger (acero)

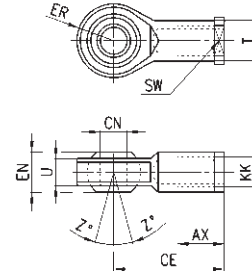


DIMENSIONES							
Mod.	Ø	d	L	L1	L2	L3	
S-32	32	10	52	46	1,1	3	
S-40	40	12	59	53	1,1	3	
S-50	50	12	67	61	1,1	3	
S-63	63	16	77	71	1,1	3	
S-80	80	16	97	91	1,1	3	
S-100	100	20	121	111	1,3	5	
S-125	125	25	140,5	132	1,3	4,25	

Horquilla esférica para vástago Mod. GA



ISO 8139.
Material: acero zincado.

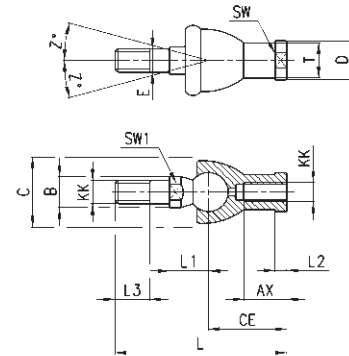


Mod.	∅ _{CN} ^(H7)	U	EN	ER	AX	CE	KK	∅ _T	Z	SW
GA-32	10	10,5	14	14	20	43	M10X1,25	15	6,5	17
GA-40	12	12	16	16	22	50	M12X1,25	17,5	6,5	19
GA-50-63	16	15	21	21	28	64	M16X1,5	22	7,5	22
GA-80-100	20	18	25	25	33	77	M20x1,5	27,5	7	30
GA-41-125	30	25	37	37	51	110	M27x2	40	7,5	41

Horquilla con rótula para vástago Mod. GY

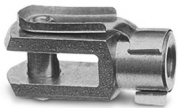


Material: zama y acero zincado.

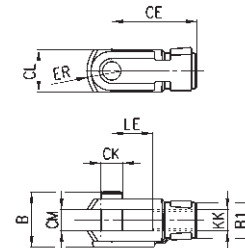


DIMENSIONES																
Mod.	∅	KK	L	CE	L2	AX	SW	SW1	L1	L3	∅ _T	∅ _D	E	∅ _B	C	Z
GY-32	32	M10X1,25	74	35	6,5	18	17	11	19,5	15	15	19	10	14	28	15
GY-40	40	M12X1,25	84	40	6,5	20	19	17	21	17	17,5	22	12	19	32	15
GY-50-63	50-63	M16X1,5	112	50	8	27	22	19	27,5	23	22	27	16	22	40	11
GY-80-100	80-100	M20x1,5	133	63	10	38	30	24	31,5	25	27,5	34	20	27	45	7,5

Horquilla para vástago Mod. G



ISO 8140.
Material: acero zincado.

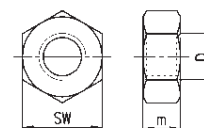


Mod.	∅ _{CK}	LE	CM	CL	ER	CE	KK	B	∅ _{B1}
G-25-32	10	20	10	20	12	40	M10 X 1,25	26	18
G-40	12	24	12	24	14	48	M12 X 1,25	32	20
G-50-63	16	32	16	32	19	64	M16 X 1,5	40	26
G-80-100	20	40	20	40	25	80	M20 X 1,5	48	34
G-41-125	30	54	30	55	38	110	M27 X 2	74	48

Tuerca para vástago Mod. U



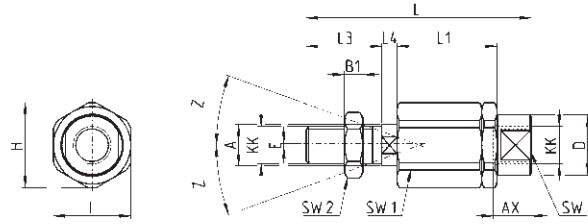
ISO 4035.
Material: acero zincado.



DIMENSIONES			
Mod.	D	m	SW
U-25-32	M10X1,25	6	17
U-40	M12X1,25	7	19
U-50-63	M16X1,5	8	24
U-80-100	M20x1,5	9	30
U-41-125	M27x2	12	41

Accesorio autoalineable Mod. GK

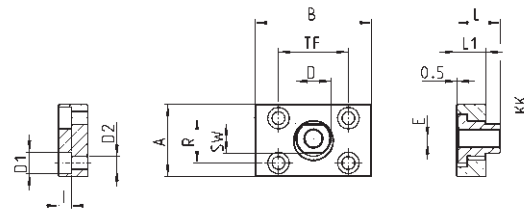
Material: acero zincado.



DIMENSIONES																	
Mod.	∅	KK	L	L1	L3	L4	g_A	g_D	H	I	SW	SW1	SW2	B1	AX	Z	E
GK-25-32	25-32	M10x1,25	71,5	35	20	7,5	14	22	32	30	19	12	17	5	22	4	2
GK-40	40	M12x1,25	75,5	35	24	7,5	14	22	32	30	19	12	19	6	22	4	2
GK-50-63	50-63	M16x1,5	104	53	32	10	22	32	45	41	27	20	24	8	30	3	2
GK-80-100	80-100	M20x1,5	119	53	40	10	22	32	45	41	27	20	30	10	37	3	2
GK-125	125	M27x2	147	60	54	10	32	57	70	65	54	24	41	12	48	4	2

Conjunto compensador Mod. GKF

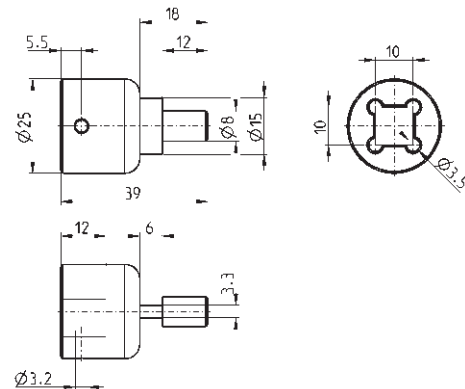
Material: acero zincado.



DIMENSIONES														
Mod.	∅	KK	A	B	R	TF	L	L1	I	∅ D	∅ D1	∅ D2	SW	E
GKF-25-32	32	M10x1,25	37	60	23	36	22,5	15	6,8	18	11	6,6	15	2
GKF-40	40	M12x1,25	56	60	38	42	22,5	15	9	20	15	9	15	2,5
GKF-50-63	50-63	M16x1,5	80	80	58	58	26,5	15	10,5	25	18	11	22	2,5
GKF-80-100	80-100	M20x1,5	90	90	65	65	32,5	20	13	30,5	20	14	27	2,5
GKF-125	125	M27x2	90	90	65	65	35,5	20	13	40	20	14	36	4

Llave especial para el desmontaje de cilindros ∅ 80 y 100

Material: acero templado



Mod.
80-62/8C

Cilindros con Indicación de Posición Serie 6PF

Doble efecto, baja fricción, magnéticos
 ø 50, 63, 80, 100, 125 mm



- » Conforme a la norma ISO 15552 y con las previas DIN/ISO 6431 - VDMA 24562
- » Vástago en acero cromado
- » Protección clase IP67
- » Velocidad mínima de 5 mm/seg
- » Presión mínima de hasta 0,1 bar
- » Versión G para aplicaciones con polvo (cemento, resina, fango, residuos de madera, etc...)

Los cilindros neumáticos Serie 6PF son equipados con un potenciómetro lineal de posición con transductor integrado dentro del vástago. Estos cilindros permiten, a lo largo de toda su carrera, un control constante de la posición del vástago, la cual es leída procesando el cambio de la resistencia interna del transductor. El pistón ha sido equipado con un imán permanente el cual permite el uso de sensores externos de fin de carrera. Los sellos dinámicos son específicos para baja fricción.

Gracias a la conexión eléctrica llevada a cabo por medio de un conector redondo macho M12, posicionado en el cabezal posterior, estos cilindros cumplen la clase de protección IP67. Cumplen con la norma ISO 15552 y pueden ser montados usando la oferta completa de accesorios estandar de la Serie 61. Están disponibles con diámetros desde 50 mm hasta 125 mm, con carreras estándar desde 50 mm hasta 500 mm con intervalos de 50 mm. El diseño robusto, la instalación flexible y el alto desempeño hacen a la Serie 6PF adecuada para uso en aplicaciones como cilindros para tensionado, cilindros de posicionamiento y llenado, así como en sistemas de corte y medición.

CARACTERÍSTICAS GENERALES Y ELECTRICAS

SECCION NEUMATICA	
Construcción	vástago hueco interno
Operación	doble efecto, baja fricción, sin amortiguación
Materiales	ver la tabla en la página siguiente
Montajes	brida frontal y posterior amarre con patas charnela frontal, posterior, basculante y intermedia
Diametros	50, 63, 80, 100, 125 mm
Carreras (min - max)	50 ÷ 500 mm (pasos de 50 mm)
Temperatura de operación	0°C ÷ 80°C (con aire seco -20°C)
Presión de operación	0.1 ÷ 10 bar
Velocidad (min - max)	5 ÷ 1000 mm/seg (sin carga)
Aceleración máxima	10 m/seg ²
Fluido	aire filtrado clase 5.4.4 de acuerdo a ISO 8573-1. Si se requiere aire lubricado, usar aceite ISOVG32. Una vez aplicada la lubricación, no debe ser interrumpida.
Linealidad	0.1% de la carrera
Repetibilidad	0.03% de la carrera
Resolución	Infinita
Histeresis	< di 0.5 mm
Prueba de Vibración de acuerdo a EN 60068-2-6	severidad nivel 3
Prueba de Choque de acuerdo a EN 60068-2-27	severidad nivel 2
SECCION ELECTRICA	
Conexión eléctrica	conector macho M12, 4 polos IP 67 (EN 60529)
Voltaje de alimentación max	40 V (carrera 50 mm) 60 V (carreras desde 100 hasta 500 mm)
Corriente recomendada en el cursor	< de 0,1 µA
Resistencia eléctrica	5 kohm para carreras desde 50 hasta 300 mm 10 kohm para carreras desde 350 hasta 500 m
Tolerancia en la resistencia	+/- 20%
Max disipación (40°C)	1 W para carrera 50 mm 2 W para carrera 100 mm 3 W para carrera desde 150 hasta 500 mm
Sensores de final de carrera disponibles	CST-332 (3 hilos) CST-362 (M8)
Conectores M12 compatibles	CS-LF04HB (conector hembra recto 4 polos) CS-LR04HB (conector hembra angular recto 4 polos)

TABLA CARRERAS ESTÁNDAR PARA CILINDROS SERIE 6PF

✕ = Doble efecto, baja fricción

CARRERAS ESTÁNDAR																					
Ø	50	100	150	200	250	300	350	400	450	500	550	600	650	700	750	800	850	900	950	1000	
50	✕	✕	✕	✕	✕	✕	✕	✕	✕	✕	✕	✕	✕	✕	✕	✕	✕	✕	✕	✕	✕
63	✕	✕	✕	✕	✕	✕	✕	✕	✕	✕	✕	✕	✕	✕	✕	✕	✕	✕	✕	✕	✕
80	✕	✕	✕	✕	✕	✕	✕	✕	✕	✕	✕	✕	✕	✕	✕	✕	✕	✕	✕	✕	✕
100	✕	✕	✕	✕	✕	✕	✕	✕	✕	✕	✕	✕	✕	✕	✕	✕	✕	✕	✕	✕	✕
125	✕	✕	✕	✕	✕	✕	✕	✕	✕	✕	✕	✕	✕	✕	✕	✕	✕	✕	✕	✕	✕

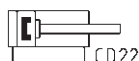
EJEMPLO DE CODIFICACIÓN

6PF	3	P	050	A	0200
------------	----------	----------	------------	----------	-------------

6PF	SERIE
3	FUNCIONAMIENTO: 3 = doble efecto, sin amortiguación SÍMBOLO NEUMÁTICO CD08
P	MATERIALES P = ver la tabla en la página siguiente
050	DIÁMETRO: 050 = 50 mm 063 = 63 mm 080 = 80 mm 100 = 100 mm 125 = 125 mm
A	CONSTRUCCIÓN: A = estándar con tuerca en vástago RL = cilindro con bloqueo de vástago
0200	CARRERA (ver tabla) VERSIONES: = estándar P = junta vástago PU V = junta vástago FKM L = sin juntas vástago (sólo alim. trasera) * G = con anillo limpiador del vástago en latón EX = ATEX (___) = vástago prolongado de ___ mm * La posibilidad de ordenar el cilindro sin junta en el vástago reduce aún más la fuerza de fricción en aplicaciones de empuje.

SÍMBOLOS NEUMÁTICOS

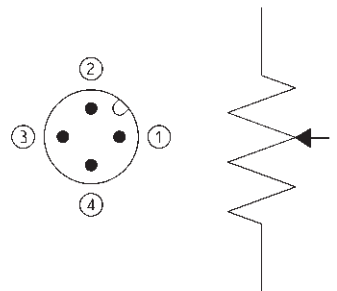
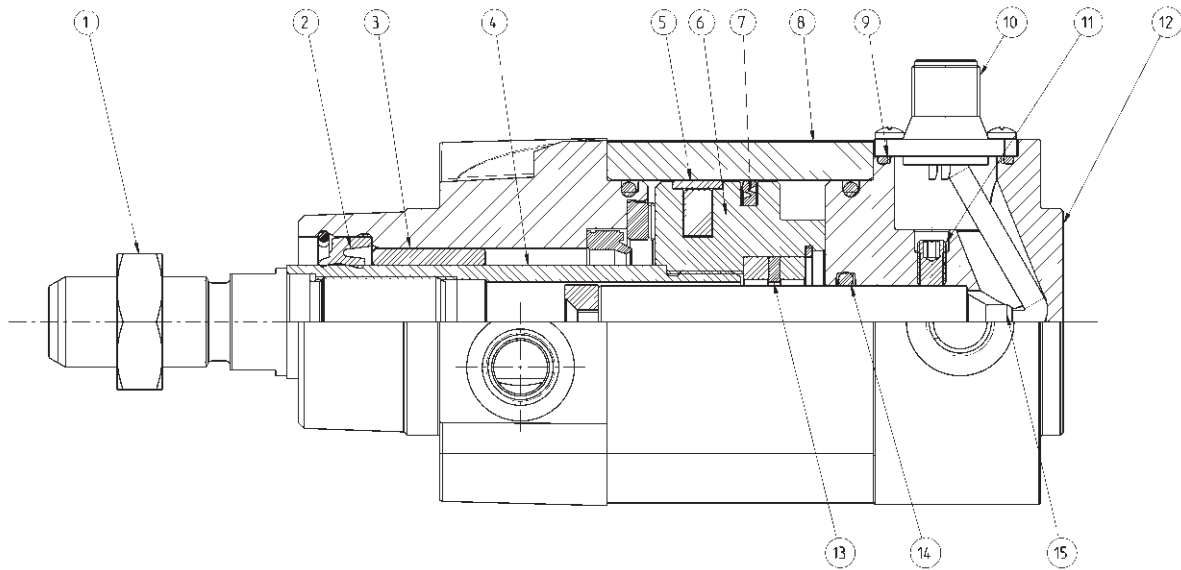
Abajo están ilustrados los símbolos neumáticos indicados en el EJEMPLO DE CODIFICACIÓN.



INFORMACION GENERAL

Para que funcione adecuadamente, el potenciómetro debe ser usado como un divisor de voltaje y no como una resistencia variable. La medición debe ser llevada a cabo detectando el voltaje y no la resistencia. La conexión eléctrica debe ser hecha con una entrada de alta impedancia. Información acerca de los pines se encuentra en el manual de usuario o en el producto.

NOTA DISEÑO CONECTOR:
1, 3 = tensión de entrada
4 = señal de salida
2 = no utilizado



LISTA DE COMPONENTES	
PARTES	MATERIALES
1. Tuerca del vástago	Acero
2. Junta del vástago	NBR
3. Bujes guía del vástago	Bronce sinterizado
4. Vástago	Acero con acabado cromado
5. Elemento guía del pistón	Resina acetal
6. Pistón	Aluminio
7. Sello del pistón	NBR
8. Perfil extruido	Aluminio anodizado
9. Junta OR	NBR
10. Conector M12	Latón niquelado
11. Prisionero	Acero
12. Tapa posterior	Aluminio
13. Actuador magnético	Neodymium
14. Junta OR	NBR
15. Sensor de posicionamiento	-

ACCESORIOS PARA CILINDROS SERIE 6PF



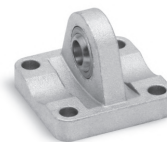
Horquilla + rótula para vástago Mod. GY



Tuerca para vástago Mod. U



Perno Mod. S



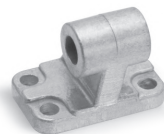
Amarre con charnela y rótula Mod. R



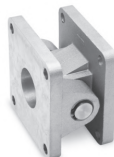
Conjunto compensador Mod. GKF



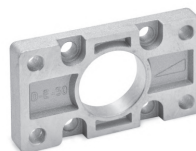
Horquilla esférica para vástago Mod. GA



Soporte 90° para basculante Mod. ZC



Combinación de accesorios Mod. C+L+S



Amarre con brida ant. y post. Mod. D-E



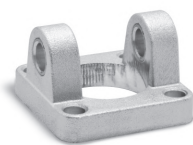
Accesorio autoalineable Mod. GK



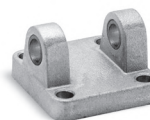
Amarre + basculante intermedio Mod. F



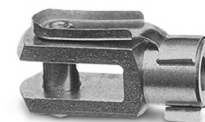
Amarre con patas Mod. B



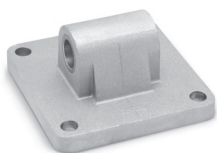
Amarre + charn. hembra ant. Mod. H y C-H



Amarre + charn. hembra post. Mod. C y C-H



Horquilla para vástago Mod. G



Amarre + charnela macho post. Mod. L



Llave para el desmontaje de cilindros Ø 80 y 100



Soporte para basculante int. Mod. BF



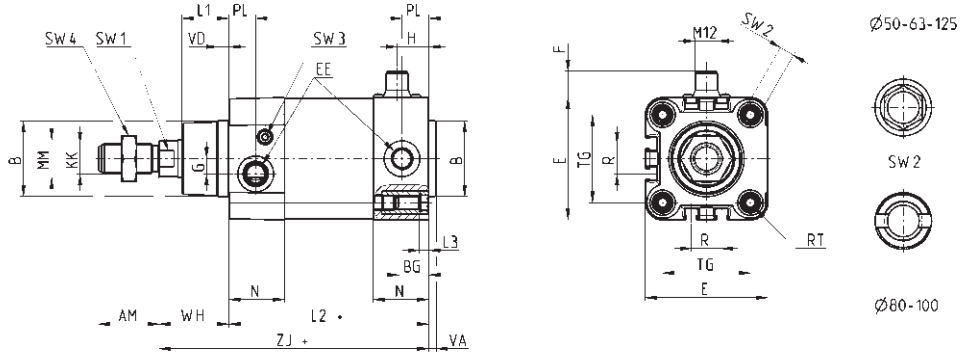
Todos los accesorios se proveen por separado al cilindro, excepto las tuercas Mod U.

Cilindros Serie 6PF



+ = sumar la carrera

Nota tabla:
* = llave especial 80-62/8C
(ver accesorios)



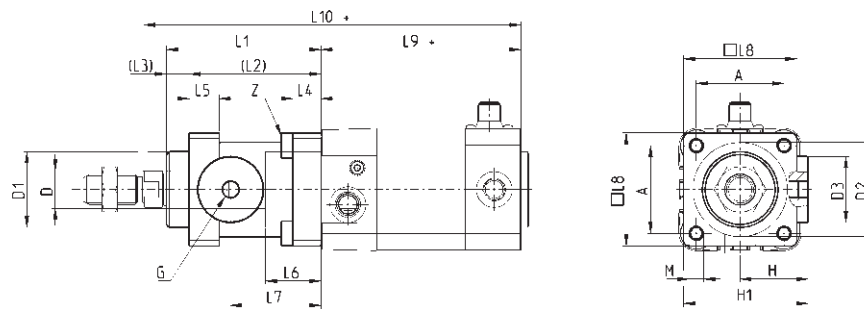
CILINDROS SERIE 6PF

DIMENSIONES																										
∅	AM	B	BG	E	EE	F	G	H	KK	L1	L2+	L3	MM	N	PL	R	RT	SW1	SW2	SW3	SW4	TG	VA	VD	WH	ZJ+
50	32	40	16	64.5	G1/4	14	8	17	M16x1.5	25	106	5	20	29.5	15	16	M8	17	8	3	24	46.5	4	6	37	143
63	32	45	16	75	G3/8	14	8	24	M16x1.5	26	121	5	20	36.5	21	28	M8	17	8	3	24	56.5	4	6	37	158
80	40	45	19	93	G3/8	14	8	24	M20x1.5	30	128	0	25	36	21	30	M10	22	*	5	30	72	4	7	46	174
100	40	55	19.5	110	G1/2	14	8	26	M20x1.5	35	138	0	25	38.5	23	40	M10	22	*	5	30	89	4	7	51	189
125	54	60	23	135	G1/2	14	10.5	30	M27x2	42	160	0	32	43	23.5	50	M12	27	12	4	41	110	6	8	65	225

Cilindros Serie 6PF - Versión con bloqueo vástago



+ = sumar la carrera



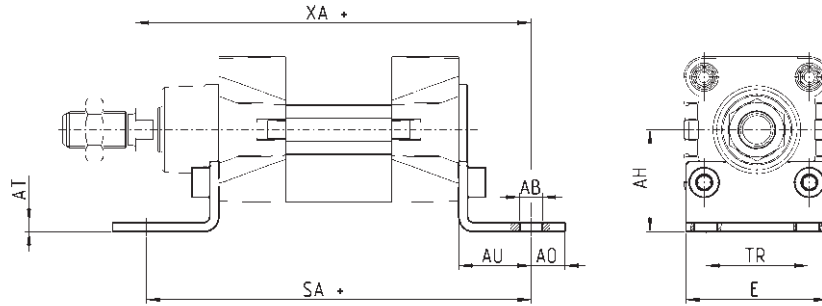
DIMENSIONES																				
∅	D	D1	D2	D3	A	G	H	H1	L1	L2	L3	L4	L5	L6	L7	L8	L9+	L10+	M	Z
50	20	40	50	35	46,5	G1/8	36	64	82	70	12	15	16	29,5	48	60	106	200	M8	M6x20
63	20	45	60	38	56,5	G1/8	40	75	82	70	12	15	16	29,5	49,5	70	121	215	M8	M8x30
80	25	45	80	48	72	G1/8	50	95	110	90	20	18	20	35	61	90	128	254	M10	M10x35
100	25	55	100	58	89	G1/8	58	110,5	115	100	15	18	20	39	69	105	138	269	M10	M10x35
125	32	60	130	65	110	G1/8	80	150	167	122	45	22	30	51	86,5	140	160	350	M12	M12x40

Amarre con patas Mod. B

Material: acero zincado.



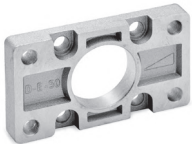
El suministro incluye:
Nº 2 patas
Nº 4 tornillos
+ = sumar la carrera



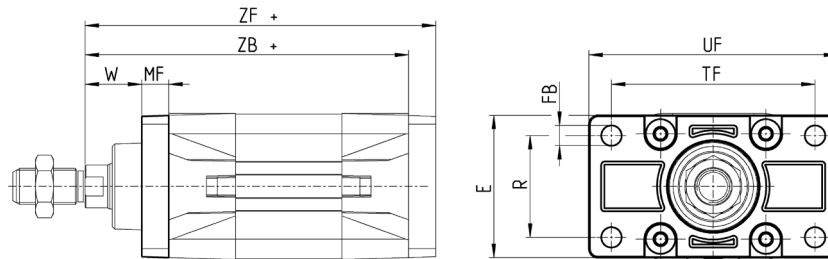
Mod.	∅	AT	SA+	XA+	TR	E	AB	AH	AO	AU	fuerza de torque
B-41-50	50	4	170	175	45	62,5	10	45	15	32	13 Nm
B-41-63	63	5	185	190	50	73	10	50	15	32	13 Nm
B-41-80	80	6	210	216	63	92	12	63	20	41	19 Nm
B-41-100	100	6	220	230	75	108,5	14,5	71	25	41	22 Nm
B-41-125	125	7	250	270	90	132	16,5	90	25	45	26 Nm

Amarre con brida ant. y post. Mod. D-E

Material: aluminio.



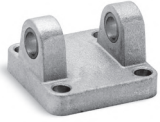
El suministro incluye:
Nº 1 brida
Nº 4 tornillos
+ = sumar la carrera



Mod.	∅	W	MF	ZB+	TF	R	UF	E	FB	ZF+	fuerza de torque
D-E-41-50	50	25	12	143	90	45	110	63	9	155	13 Nm
D-E-41-63	63	25	12	158	100	50	116	73	9	170	13 Nm
D-E-41-80	80	30	16	174	126	63	148	95	12	190	19 Nm
D-E-41-100	100	35	16	189	150	75	176	115	14	205	22 Nm
D-E-41-125	125	45	20	225	180	90	224	135	16	245	26 Nm

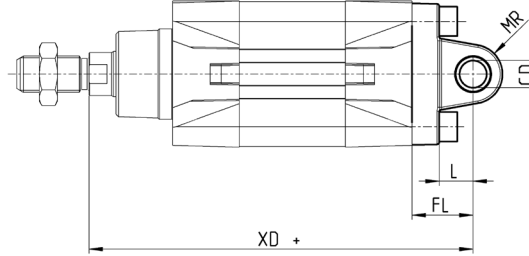
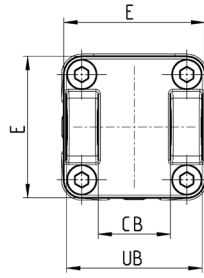
Amarre con charnela hembra post. Mod. C y C-H

Material: aluminio.



El suministro incluye:
N° 1 charnela hembra
N° 4 tornillos

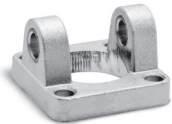
+ = sumar la carrera



Mod.	∅	CD	L	FL	XD+	MR	E	CB	UB	fuerza de torque
C-41-50	50	12	15	27	170	13	63	32	60	13 Nm
C-H-41-63	63	16	20	32	190	15	73	40	70	13 Nm
C-H-41-80	80	16	24	36	210	15	95	50	90	19 Nm
C-H-41-100	100	20	29	41	230	18	115	60	110	22 Nm
C-H-41-125	125	25	30	50	275	25	135	70	130	26 Nm

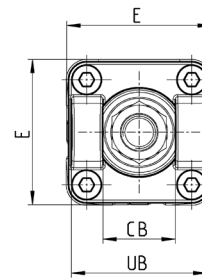
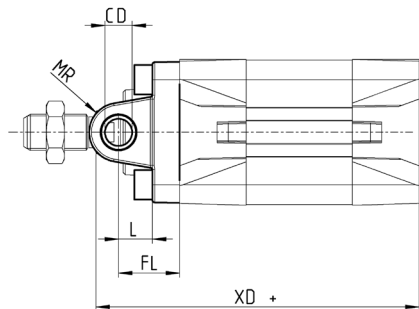
Amarre con charnela hembra ant. Mod. H y C-H

Material: aluminio.



El suministro incluye:
N° 1 charnela hembra
N° 4 tornillos

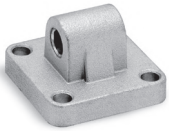
+ = sumar la carrera



Mod.	∅	CB	UB	E	XD	FL	L	CD	MR	fuerza de torque
H-41-50	50	32	60	63	143	27	15	12	13	13 Nm
H-60-63	63	40	70	73	158	32	20	16	15	13 Nm
C-H-41-80	80	50	90	95	174	36	24	16	15	19 Nm
C-H-41-100	100	60	110	115	189	41	29	20	18	22 Nm
C-H-41-125	125	70	130	135	225	50	30	25	25	26 Nm

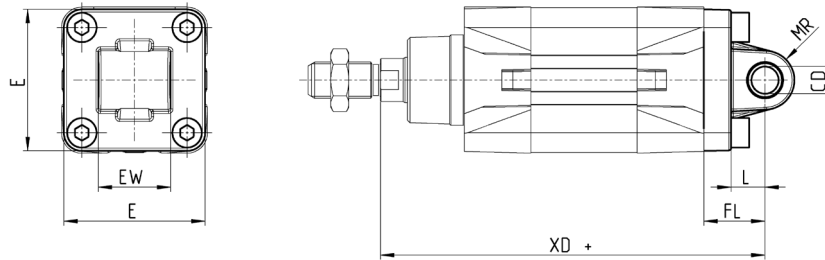
Amarre con charnela macho post. Mod. L

Material: aluminio.



El suministro incluye:
Nº 1 charnela macho
Nº 4 tornillos

+ = sumar la carrera



DIMENSIONES									
Mod.	∅	CD	L	FL	XD+	MR	E	EW	fuerza de torque
L-41-50	50	12	15	27	170	13	63	32	13 Nm
L-41-63	63	16	20	32	190	15	73	40	13 Nm
L-41-80	80	16	24	36	210	15	95	50	19 Nm
L-41-100	100	20	29	41	230	18	115	60	22 Nm
L-41-125	125	25	30	50	275	25	135	70	26 Nm

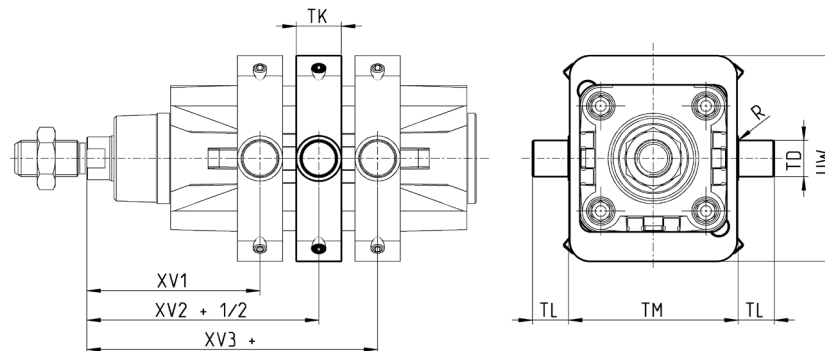
Amarre con charnela intermedia Mod. F

Material: acero zincado.



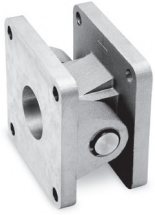
El suministro incluye:
Nº 1 charnela intermedia
Nº 4 prisioneros
Nº 4 elementos de fijación

+ = sumar la carrera



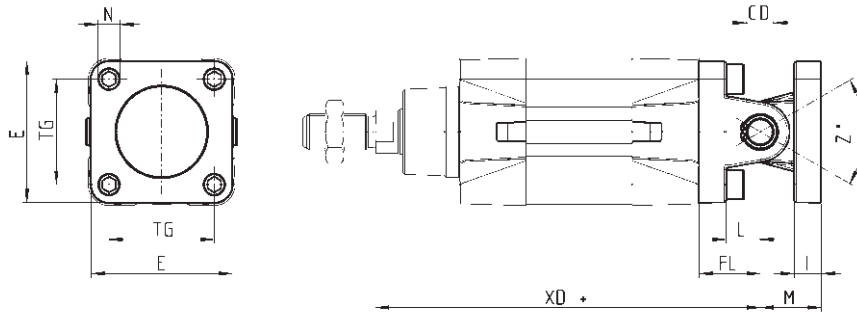
DIMENSIONES										
Mod.	∅	XV1	XV2	XV3	TM	TK	TD	TL	UW	R
F-61-50	50	76,5	90	103,5	75	20	16	16	91	0,15
F-61-63	63	86	97,5	109	90	25	20	20	94	0,15
F-61-80	80	94,5	110	125,5	110	25	20	20	130	0,15
F-61-100	100	104,5	120	135,5	132	30	25	25	145	0,2
F-61-125	125	123	145	167	160	30	25	25	155	0,2

Combinación de accesorios Mod. C+L+S



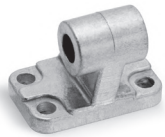
Material: aluminio.

+ = sumar la carrera



DIMENSIONES											
Mod.	∅	∅CD	L	FL	XD+	TG	E	I	M	∅N	Fuerza de priete
C+L+S	50	12	15	27	170	46,5	63	13	27	9	13 Nm
C+L+S	63	16	20	32	190	56,5	73	15	32	9	13 Nm
C+L+S	80	16	24	36	210	72	95	15	36	11	19 Nm
C+L+S	100	20	29	41	230	89	115	18	41	11	22 Nm
C+L+S	125	25	30	50	275	110	135	25	50	13	26 Nm

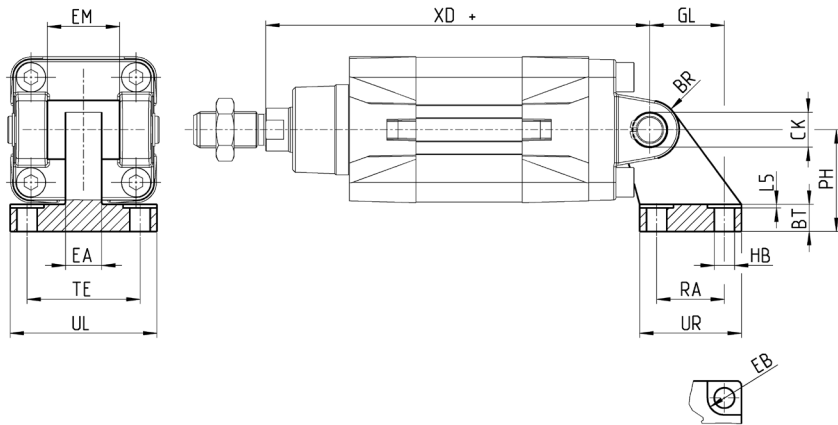
Soporte 90° para basculante hembra Mod. ZC



CETOP RP 107P.
Material: aluminio.

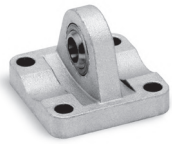
El suministro incluye:
N° 1 soporte macho

+ = sumar la carrera



DIMENSIONES																
Mod.	∅	EB	CK	HB	XD+	TE	UL	EA	GL	L5	RA	EM	UR	PH	BT	BR
ZC-50	50	15	12	9	170	50	65	16	33	1,6	30	32	45	45	12	13
ZC-63	63	15	16	9	190	52	67	16	37	1,6	35	40	50	50	14	15
ZC-80	80	18	16	11	210	66	86	20	47	2,5	40	50	60	63	14	15
ZC-100	100	18	20	11	230	76	96	20	55	2,5	50	60	70	71	17	19
ZC-125	125	20	25	14	275	94	124	30	70	3,2	60	70	90	90	20	22,5

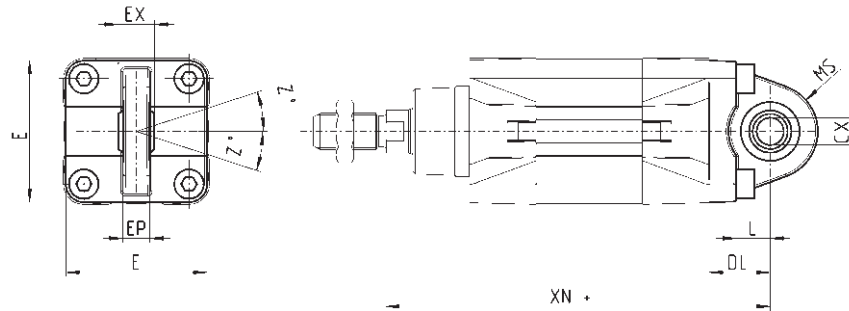
Amarre con charnela y rótula Mod. R*



* Amarre no según normas ISO 15552.
Material: aluminio.

El suministro incluye:
Nº 1 charnela suelta
Nº 4 tornillos

+ = sumar la carrera



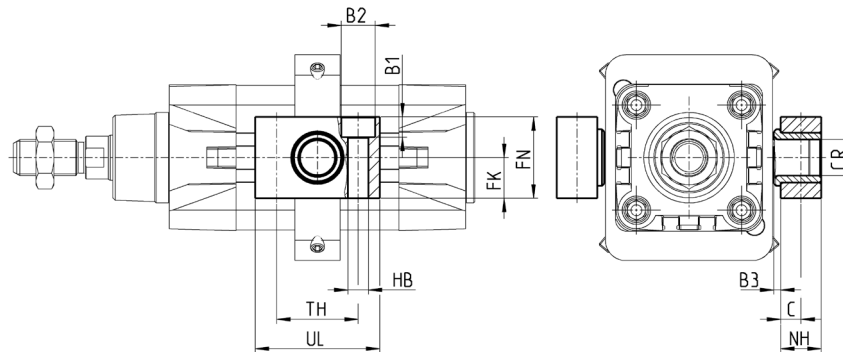
Mod.	∅	∅CX	L	DL	XN+	MS	E	EX	EP	Z	fuerza de torque
R-41-50	50	12 *	15	27	170	20	63	16 *	12 *	4	13 Nm
R-41-63	63	16	20	32	190	24	73	21	15	4	13 Nm
R-41-80	80	16 *	24	36	210	24	95	21 *	15 *	4	19 Nm
R-41-100	100	20	29	41	230	30	115	25	18	4	22 Nm
R-41-125	125	30	30	50	275	40	140	37	25	4	26 Nm

Soporte para charnela int. Mod. BF

Material: aluminio.



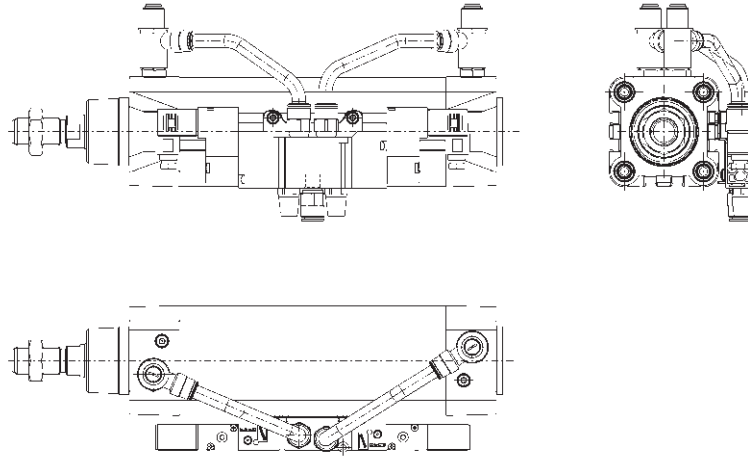
El suministro incluye:
Nº 2 soportes



Mod.	∅	∅CR	NH	C	B3	TH	UL	FK	FN	B1	B2	HB
BF-40-50	50	16	18	9	3	36	55	18	36	9	15	9
BF-63-80	63 - 80	20	20	10	3	42	65	20	40	11	18	11
BF-100-125	100 - 125	25	25	12,5	3,5	50	75	25	50	13	20	14

Accesorio para conectar las válvulas en el cilindro

Las placas de conexión Mod. PCV permiten conectar válvulas o electroválvulas directamente en el cilindro, formando una unidad compacta.



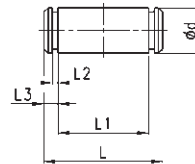
DIMENSIONES	
Mod.	
PCV-61-K3	para fijar válvulas - electroválvulas Serie 3
PCV-61-K4	para fijar válvulas - electroválvulas Serie 4 conexión G1/4
PCV-62-KEN	para fijar válvulas - electroválvulas Serie EN
PCV-61-K8	para fijar válvulas - electroválvulas Serie 4 conexión G1/8 y Serie 3 conexión G1/4

Perno Mod. S

Materiales: acero inox 303 (perno) / acero (Seeger)



El suministro incluye:
N° 1 perno
N° 2 Seeger

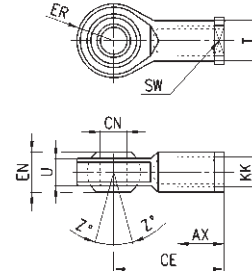


DIMENSIONES						
Mod.	Ø	d	L	L1	L2	L3
S-50	50	12	67	61	1,1	3
S-63	63	16	77	71	1,1	3
S-80	80	16	97	91	1,1	3
S-100	100	20	121	111	1,3	5
S-125	125	25	140,5	132	1,3	4,25

Horquilla esférica para vástago Mod. GA



ISO 8139.
Material: acero zincado.

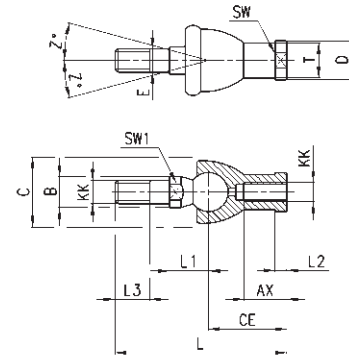


Mod.	\varnothing CN ^(M7)	U	EN	ER	AX	CE	KK	\varnothing T	Z	SW
GA-50-63	16	15	21	21	28	64	M16X1,5	22	7,5	22
GA-80-100	20	18	25	25	33	77	M20x1,5	27,5	7	30
GA-41-125	30	25	37	37	51	110	M27x2	40	7,5	41

Horquilla con rótula para vástago Mod. GY



Material: zama y acero zincado.

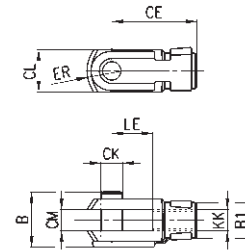


DIMENSIONES																
Mod.	\varnothing	KK	L	CE	L2	AX	SW	SW1	L1	L3	\varnothing T	\varnothing D	E	\varnothing B	\varnothing C	Z
GY-50-63	50-63	M16X1,5	112	50	8	27	22	19	27,5	23	22	27	16	22	40	11
GY-80-100	80-100	M20x1,5	133	63	10	38	30	24	31,5	25	27,5	34	20	27	45	7,5

Horquilla para vástago Mod. G



ISO 8140.
Material: acero zincado.

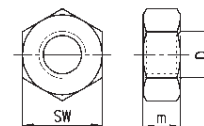


Mod.	\varnothing CK	LE	CM	CL	ER	CE	KK	B	\varnothing B1
G-50-63	16	32	16	32	19	64	M16 X 1,5	40	26
G-80-100	20	40	20	40	25	80	M20 X 1,5	48	34
G-41-125	30	54	30	55	38	110	M27 X 2	74	48

Tuerca para vástago Mod. U



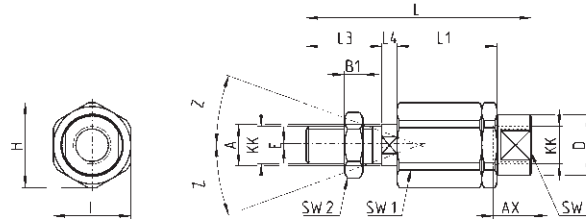
ISO 4035.
Material: acero zincado.



DIMENSIONES			
Mod.	D	m	SW
U-50-63	M16X1,5	8	24
U-80-100	M20x1,5	9	30
U-41-125	M27x2	12	41

Accesorio autoalineable Mod. GK

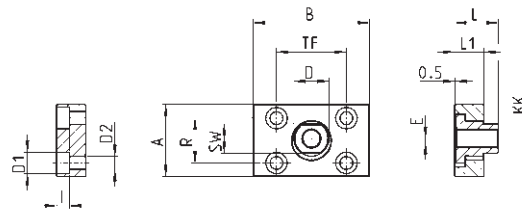
Material: acero zincado.



DIMENSIONES																	
Mod.	∅	KK	L	L1	L3	L4	$\varnothing A$	$\varnothing D$	H	I	SW	SW1	SW2	B1	AX	Z	E
GK-50-63	50-63	M16x1,5	104	53	32	10	22	32	45	41	27	20	24	8	30	3	2
GK-80-100	80-100	M20x1,5	119	53	40	10	22	32	45	41	27	20	30	10	37	3	2
GK-125	125	M27x2	147	60	54	10	32	57	70	65	54	24	41	12	48	4	2

Conjunto compensador Mod. GKF

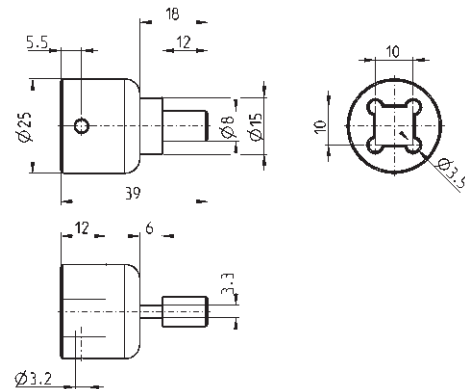
Material: acero zincado.



DIMENSIONES														
Mod.	∅	KK	A	B	R	TF	L	L1	I	∅ D	∅ D1	∅ D2	SW	E
GKF-50-63	50-63	M16x1,5	80	80	58	58	26,5	15	10,5	25	18	11	22	2,5
GKF-80-100	80-100	M20x1,5	90	90	65	65	32,5	20	13	30,5	20	14	27	2,5
GKF-125	125	M27x2	90	90	65	65	35,5	20	13	40	20	14	36	4

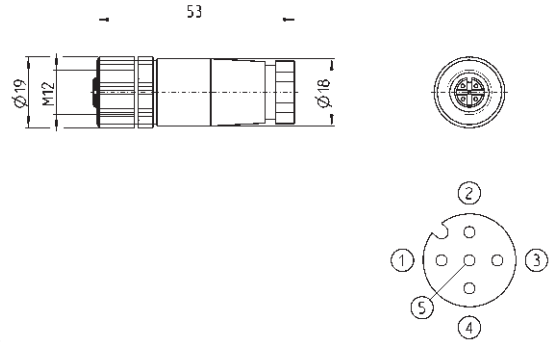
Llave especial para el desmontaje de cilindros ∅ 80 y 100

Material: acero templado



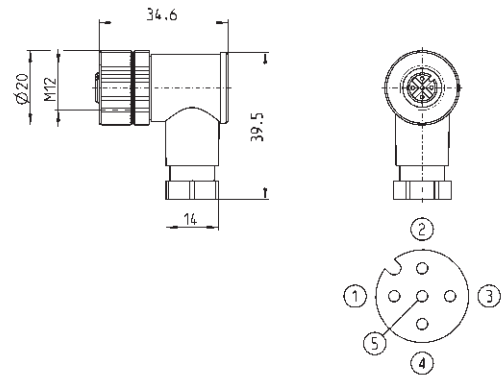
Mod.	80-62/8C
------	----------

Conector recto para alimentación eléctrica



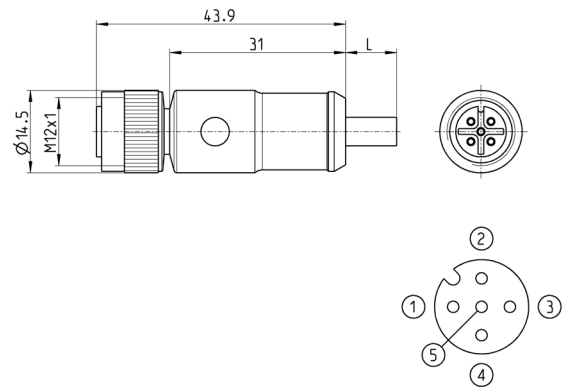
Mod.	descripción	tipo de conector	conexión	longitud cable (m)
CS-LF04HB	para cableado	recto	M12 A 4 pines hembra	-

Conector angular para alimentación eléctrica



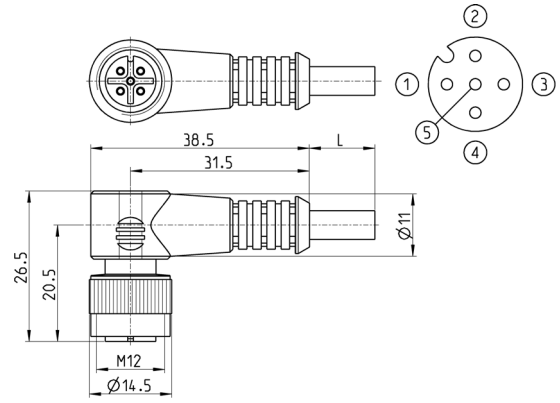
Mod.	descripción	tipo de conector	conexión	longitud cable (m)
CS-LR04HB	para cableado	90°	M12 A 4 pines hembra	-

Conector Mod. CS-LF05HB-D200/D500



Mod.	Longitud del cable (m)
CS-LF05HB-D200	2
CS-LF05HB-D500	5

Conector Mod. CS-LR05HB-D200/D500



Mod.	Largo del cable (m)
CS-LR05HB-D200	2
CS-LR05HB-D500	5

Cilindros Serie 63 - En tubo y perfil de Aluminio

Simple y doble efecto, magnéticos, amortiguados
Versiones: estándar, baja fricción, altas y bajas temperaturas
Ø 32, 40, 50, 63, 80, 100, 125 mm



Los nuevos cilindros neumáticos Serie 63, los cuales cumplen con la norma ISO 15552, han sido desarrollados para garantizar alto rendimiento, a la vez que ofrecen una significativa reducción en peso. El nuevo sistema de amortiguación ajustable neumático y mecánico asegura que esta Serie 63 reduce el ruido causado por el impacto del embolo contra los cabezales.

En una cara del perfil, hay ranuras para el posicionamiento de sensores de posición (Serie CSH) para la detección de la posición del embolo. Estas ranuras pueden ser cubiertas con el perfil cubre ranuras Mod. S- CST-500. Un amplio rango de versiones de cilindros están disponibles, lo que hace que esta gama pueda ser usada en muchos sectores y aplicaciones.

- » Conforme a la norma ISO 15552 y con las previas DIN/ISO 6431 - VDMA 24562
- » Diseño limpio
- » Peso reducido en un 25%
- » Amortiguación neumática - mecánica regulable
- » Amplio rango de accesorios de instalación
- » Vástago de acero inoxidable rolado

AMPLIO RANGO DE VERSIONES DISPONIBLES:

- » Baja fricción
- » Altas y bajas temperaturas
- » Ambientes polvorientos
- » ATEX

CARACTERÍSTICAS GENERALES

Tipo de construcción	perfil (con tornillos) y tubo redondo (con tirantes)
Diseño	ISO 15552
Funcionamiento	simple efecto y doble efecto
Tipo de montaje	con brida delantera / trasera, pies de montaje, basculante frontal / posterior / central
Carreras min - max	10 ÷ 2500 mm
Temperatura de trabajo	estándar y baja fricción: 0°C ÷ 80°C (con aire seco -20°C) altas temperaturas (versión W): 0°C ÷ 150°C (con aire seco -20°C) bajas temperaturas (versión Z): -40°C ÷ 60°C (con aire seco -40°C) bajas temperaturas (versión Y): -50°C ÷ 60°C (con aire seco -50°C)
Temperatura de almacenaje	0°C ÷ 80°C (con aire seco -20°C)
Presión de trabajo	1 ÷ 10 bar (estándar, altas y bajas temperaturas) 0.1 ÷ 10 bar (baja fricción)
Velocidad	10 ÷ 1000 mm/seg, sin carga (estándar, altas y bajas temperaturas) 5 ÷ 1000 mm/seg, sin carga (baja fricción)
Fluido	aire filtrado en clase 7.8.4 de acuerdo a ISO 8573-1. Si es usado aire lubricado, se recomienda usar aceite ISOVG32. Una vez aplicada la lubricación, no deberá ser interrumpida.
Utilizar con sensores	modelo CSH

TABLA CARRERAS ESTÁNDAR PARA CILINDROS SERIE 63

■ = Simple efecto, resorte frontal (estándar, altas y bajas temp.); ▲ = Simple efecto, resorte posterior. (estándar, altas y bajas temp.);
 ✕ = Doble efecto (estándar, baja fricción, altas y bajas temp.) Otras carreras arriba de 2500 mm están disponibles bajo pedido.

CARRERAS ESTÁNDAR														
Ø	25	50	75	80	100	125	150	160	200	250	300	320	400	500
32	■ ▲ ✕	■ ▲ ✕	■ ✕	✕	✕	✕	✕	✕	✕	✕	✕	✕	✕	✕
40	■ ▲ ✕	■ ▲ ✕	■ ✕	✕	✕	✕	✕	✕	✕	✕	✕	✕	✕	✕
50	■ ▲ ✕	■ ▲ ✕	■ ✕	✕	✕	✕	✕	✕	✕	✕	✕	✕	✕	✕
63	■ ▲ ✕	■ ▲ ✕	■ ✕	✕	✕	✕	✕	✕	✕	✕	✕	✕	✕	✕
80	■ ▲ ✕	■ ▲ ✕	■ ✕	✕	✕	✕	✕	✕	✕	✕	✕	✕	✕	✕
100		■ ▲ ✕	■ ✕	✕	✕	✕	✕	✕	✕	✕	✕	✕	✕	✕
125		■ ▲ ✕	■ ✕	✕	✕	✕	✕	✕	✕	✕	✕	✕	✕	✕

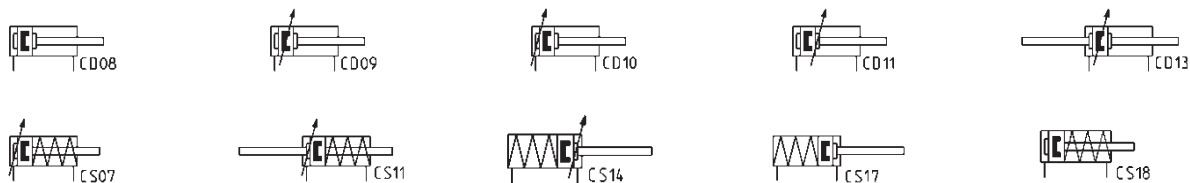
EJEMPLO DE CODIFICACIÓN

63	M	P	2	C	050	A	0200	W						
-----------	----------	----------	----------	----------	------------	----------	-------------	----------	--	--	--	--	--	--

63	SERIE	
M	VERSIÓN: M = estándar, magnético V = movimiento uniforme (sin stick-slip), magnético L = baja fricción, magnético	
P	CONSTRUCCIÓN: T = Tubo redondo (de tirantes) P = perfil	
2	FUNCIONAMIENTO: 1 = simple efecto, resorte frontal 2 = doble efecto 6 = doble efecto, vástago pasante 7 = simple efecto, vástago pasante 9 = simple efecto, resorte trasero	SÍMBOLOS NEUMÁTICOS CS07/CS18 CD08 - CD09 - CD10 - CD11 CD13 CS11 CS14/CS17
C	AMORTIGUACIÓN: N = sin amortiguación C = amortiguación en ambos lados F = amortiguación frontal R = amortiguación trasera	CD08 CD09/CD13 CD11 CD10
050	DIÁMETRO: 032 = 32 mm 040 = 40 mm 050 = 50 mm 063 = 63 mm	080 = 80 mm 100 = 100 mm 125 = 125 mm
A	TIPO DE CONTRUCCIÓN: A = estándar con tuerca en el vástago RL = cilindro con bloqueo de vástago	DC = cilindros opuestos con accesorio DC [X1/X2] TR = cilindros opuestos para tubo redondo [X1/X2] F = Cilindro con basculante central
0200	CARRERAS: = Standard N = Tandem / = más posiciones X1/X2 [X1<X2]	
W	RANGO DE TEMPERATURA: = estándar (-20°C/+80°C) W = altas temperaturas (150°C)	Z = bajas temperaturas (-40°C) Y = bajas temperaturas (-50°C)
	RESISTENCIA A LA CORROSION: = estándar C1 = tuerca del vástago en acero inoxidable AISI 304, vástago en acero inoxidable AISI 304 C2 = tornillos de los cabezales tratados (perfil) o tirantes AISI 303 y tirantes AISI 420B (tubo redondo)	C3 = C2 + Tuerca de vástago AISI 316, vástago AISI 316 C4 = C1 + C2 C5 = C3 + cabezales con triple protección
	VARIANTES EN EL VÁSTAGO: = estándar (vástago con rosca macho) F = vástago con rosca hembra K = cabezales con tratamiento Kanigen L = sin junta en el vástago (sólo entrada de aire trasero) V = junta de vástago FKM R = junta de vástago NBR U = funcionamiento no lubricado	H = Entorno hidrolítico A = uso en alimentos y otras aplicaciones de lavado frecuentes G = ambientes secos y polvorientos (con rascador de vástago de latón y vástago de acero inoxidable cromado AISI 420B) B = cilindro con fuelle protección de vástago de NBR B2 = Cilindro con vástago pasante y fuelle de protección del vástago de NBR en ambos lados (___) - vástago extendido ___ mm
	Otros: P = Cilindro con revestimiento de poliuretano RAL 7035	
	Certificaciones: EX = ATEX	

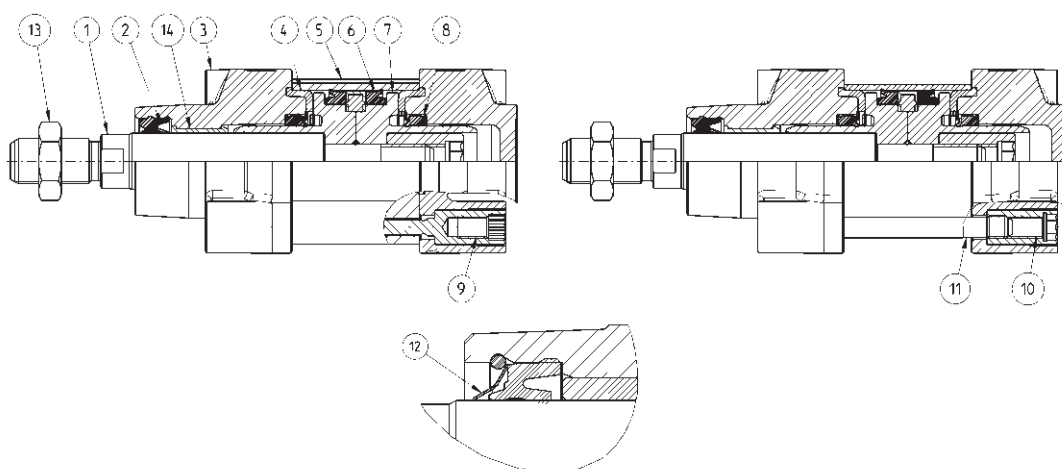
SÍMBOLOS NEUMÁTICOS

Abajo están ilustrados los símbolos neumáticos indicados en el EJEMPLO DE CODIFICACIÓN.



CILINDROS SERIE 63

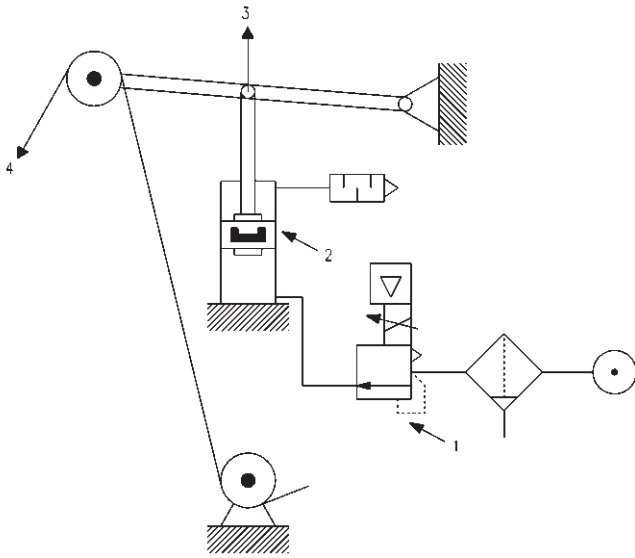
MATERIALES



LISTA DE COMPONENTES	Estándar, perfil	Estándar, tubo redondo	Baja fricción (L)	Con Raspador (G)	Bajas temperaturas (Z/Y)	Altas temperaturas (W)	Resistencia a la corrosión (C1)
PARTES							
1 - Vástago	AISI 420B	AISI 420B	AISI 420B	AISI 420B cromado	AISI 420B cromado	AISI 420B	AISI 304
2 - Sello del vástago	PU	PU	NBR	NBR	PU para -40°C/-50°C	FKM	PU
3 - Cabezal	Aluminio	Aluminio	Aluminio	Aluminio	Aluminio	Aluminio	Aluminio
4 - Sello interno del cabezal	NBR	NBR	NBR	NBR	NBR para -40°C/-50°C	FKM	NBR
5 - Perfil extruido	Aluminio anodizado	Aluminio anodizado	Aluminio anodizado	Aluminio anodizado	Aluminio anodizado	Aluminio anodizado	Aluminio anodizado
6 - Sello del émbolo	PU	PU	NBR	PU	PU per -40°C/-50°C	FKM	PU
7 - Émbolo	Tecnopolímero (ø 32) o Aluminio (ø 40 ÷ 125)	Aluminio (ø 125) o Tecnopolímero (ø 32 ÷ 100)	Aluminio	Aluminio	Aluminio	Aluminio	Aluminio
8 - Sello del amortiguador	PU	PU	PU	PU	PU	FKM	PU
9 - Tornillo auto roscante	Acero zincado	-	Acero zincado	Acero zincado	Acero zincado	Acero zincado	Acero zincado
10 - Tuercas de los tirantes	-	Acero zincado	Acero zincado	Acero zincado	AISI 303	Acero zincado	Acero zincado
11 - Tirantes	-	Acero zincado	Acero zincado	Acero zincado	AISI 420B	Acero zincado	Acero zincado
12 - Raspador del vástago	-	-	-	Latón	Latón	-	-
13 - Tuerca del vástago	Acero zincado	Acero zincado	Acero zincado	Acero zincado	AISI 304	Acero zincado	AISI 304
14 - Buje guía del vástago	Tecnopolímero	Tecnopolímero	Tecnopolímero	Tecnopolímero	Tecnopolímero	Acero + PTFE	Tecnopolímero

Cilindros Serie 63 de baja fricción – EJEMPLOS DE APLICACIÓN

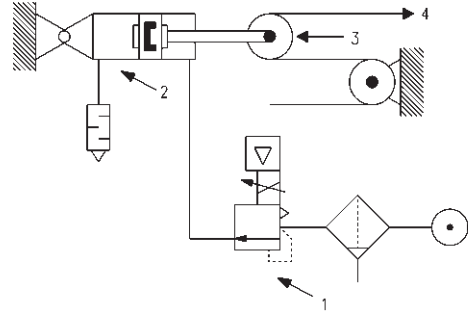
CILINDROS SERIE 63



CILINDRO DE EMPUJE

NOTAS DEL DIBUJO:

- 1. Regulador de presión de precisión o regulador electro-neumático
- 2. Cilindro de baja fricción
- 3. Fuerza de la dirección
- 4. Banda



CILINDROS EN TRACCIÓN

Nota: para poder alcanzar el máximo rendimiento, se recomienda conectar el regulador de presión de precisión o un regulador electro-neumático con el cilindro de baja fricción, como se muestra en el dibujo.

ACCESORIOS PARA CILINDROS SERIE 63



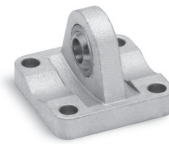
Rotula macho para vástago Mod. GY



Tuerca del vástago Mod. U



Perno Mod. S



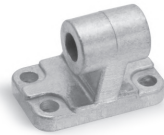
Brida basculante post. esférica Mod. R



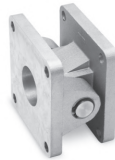
Brida de acoplamiento Mod. GKF



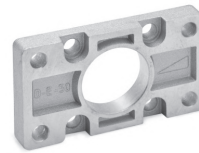
Horquilla esférica para vástago Mod. GA



Soporte basculante 90° Mod. ZC



Combinación articulada Mod. C+L+S



Brida frontal o posterior Mod. D-E



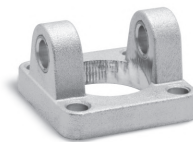
Accesorio autoalineable Mod. GK



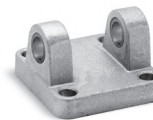
Basculante central Mod. F-63, para cil. de perfil



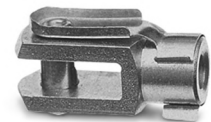
Pies de montaje Mod. B-41



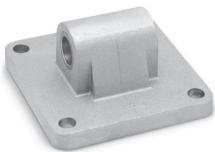
Basculante hembra frontal Mod. H y C-H



Basculante hembra posterior Mod. C y C-H



Horquilla Mod. G



Basculante macho posterior Mod. L



Llave desmontaje cil. Ø 80/100, tubo redondo



Soporte para basculante central Mod. BF



Basculante frontal/posterior Mod. FN



Acoplamiento para cil. opuestos Mod. DC-63



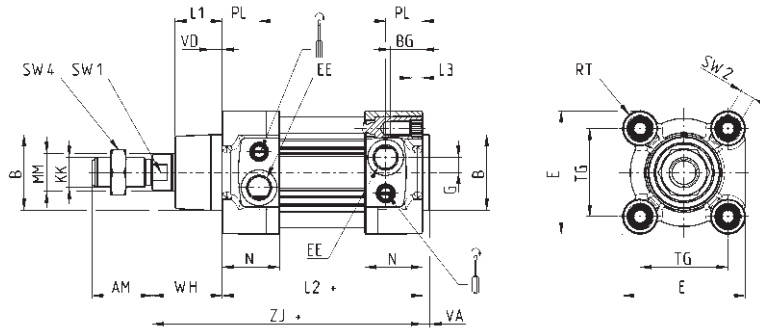
Basculante central Mod. F, cil. tubo redondo



Todos los accesorios se proveen por separado al cilindro, excepto las tuercas Mod U.

Cilindros Serie 63 - perfil, doble efecto

Versiones: 63MP2... y 63LP2...



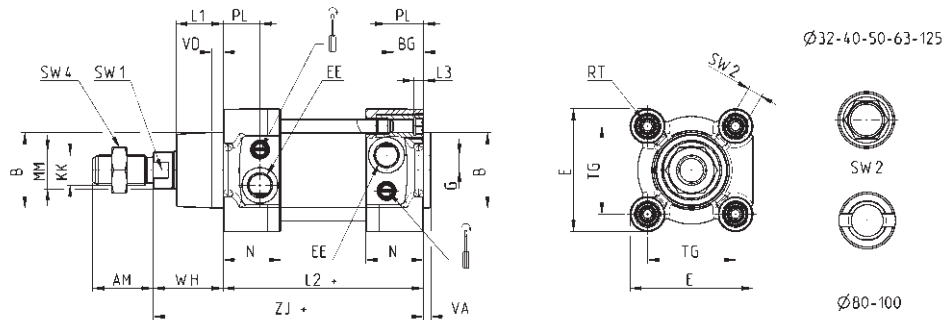
+ = sumar la carrera

CILINDROS SERIE 63

DIMENSIONES																							
Ø	ØMM	KK	ØB	PL	L1	AM	VA	EE	WH	L2	L3	ZJ	VD	N	BG	RT	G	TG	E	SW1	SW2	SW4	Carrera de amortig. delant./tras.
32	12	M10x1.25	30	18.5	18	22	4	G1/8	26	94	5.5	120	5	27	16	M6	5	32.5	47	10	6	17	17
40	16	M12x1.25	35	19	21	24	4	G1/4	30	105	5.5	135	5	30	16	M6	5	38	55	13	6	19	18
50	20	M16x1.5	40	19.5	25	32	4	G1/4	37	106	6	143	6	30.5	16	M8	8	46.5	65	17	8	24	20
63	20	M16x1.5	45	24	26	32	4	G3/8	37	121	6	158	6	37.5	16	M8	8	56.5	75	17	8	24	22
80	25	M20x1.5	45	23.5	30	40	4	G3/8	46	128	0	174	7	37	19	M10	8	72	93	22	6	30	25
100	25	M20x1.5	55	24	35	40	4	G1/2	51	138	0	189	7	39.5	19.5	M10	8	89	110	22	6	30	26
125	32	M27x2	60	28	42	54	6	G1/2	65	160	6	225	8	44	23	M12	10.5	110	135	27	12	41	33

Cilindros Serie 63 - tubo redondo, doble efecto

Versiones: 63MT2... y 63LT2...



+ = sumar la carrera

Nota tabla:
* = llave especial 80-62/8C
(ver accesorios)

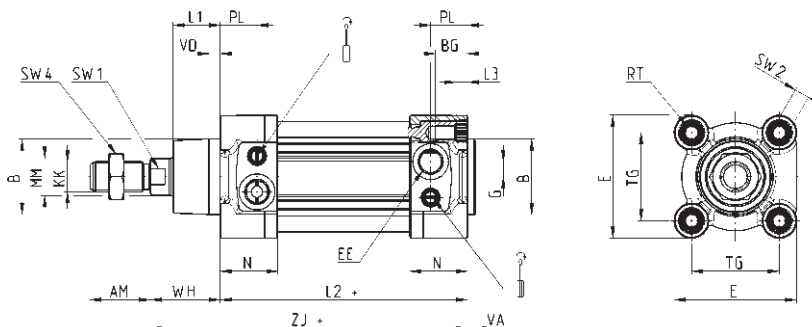
DIMENSIONES																							
Ø	ØMM	KK	ØB	PL	L1	AM	VA	EE	WH	L2	L3	ZJ	VD	N	BG	RT	G	TG	E	SW1	SW2	SW4	Carrera de amortig. delant./tras.
32	12	M10x1.25	30	18.5	18	22	4	G1/8	26	94	5.5	120	5	27	16	M6	5	32.5	47	10	6	17	17
40	16	M12x1.25	35	19	21	24	4	G1/4	30	105	5.5	135	5	30	16	M6	5	38	55	13	6	19	18
50	20	M16x1.5	40	19.5	25	32	4	G1/4	37	106	6	143	6	30.5	16	M8	8	46.5	65	17	8	24	20
63	20	M16x1.5	45	24	26	32	4	G3/8	37	121	5	158	6	37.5	16	M8	8	56.5	75	17	8	24	22
80	25	M20x1.5	45	23.5	30	40	4	G3/8	46	128	0	174	7	37	19	M10	8	72	93	22	*	30	25
100	25	M20x1.5	55	24	35	40	4	G1/2	51	138	0	189	7	39.5	19.5	M10	8	89	110	22	*	30	26
125	32	M27x2	60	28	42	54	6	G1/2	65	160	6	225	8	44	23	M12	10.5	110	135	27	12	41	33

Cilindros Serie 63 - perfil, simple efecto, resorte frontal

Versiones: 63MP1... y 63LP1...



+ = sumar la carrera



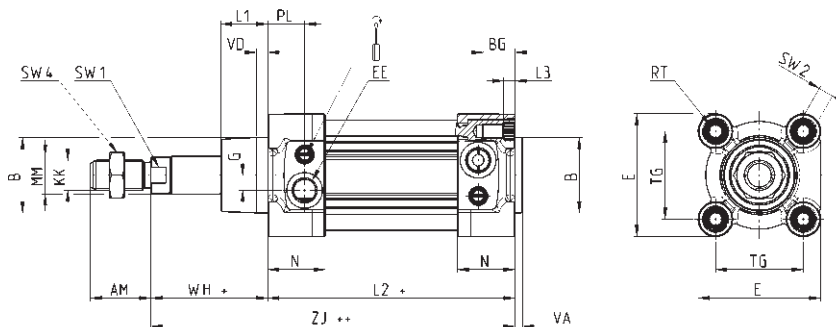
DIMENSIONES																							
Ø	ØMM	KK	ØB	PL	L1	AM	VA	EE	WH	L2	L3	ZJ	VD	N	BG	RT	G	TG	E	SW1	SW2	SW4	Carrera de amortig. delant./tras.
32	12	M10x1.25	30	18.5	18	22	4	G1/8	26	119	5.5	145	5	27	16	M6	5	32.5	47	10	6	17	17
40	16	M12x1.25	35	19	21	24	4	G1/4	30	130	5.5	160	5	30	16	M6	5	38	55	13	6	19	18
50	20	M16x1.5	40	19.5	25	32	4	G1/4	37	131	6	168	6	30.5	16	M8	8	46.5	65	17	8	24	20
63	20	M16x1.5	45	24	26	32	4	G3/8	37	146	6	183	6	37.5	16	M8	8	56.5	75	17	8	24	22
80	25	M20x1.5	45	23.5	30	40	4	G3/8	46	153	0	199	7	37	19	M10	8	72	93	22	6	30	25
100	25	M20x1.5	55	24	35	40	4	G1/2	51	163	0	214	7	39.5	19.5	M10	8	89	110	22	6	30	26
125	32	M27x2	60	28	42	54	6	G1/2	65	185	6	250	8	44	23	M12	10.5	110	135	27	12	41	33

Cilindros Serie 63 - perfil, simple efecto, resorte posterior

Versiones: 63MP9... y 63LP9...



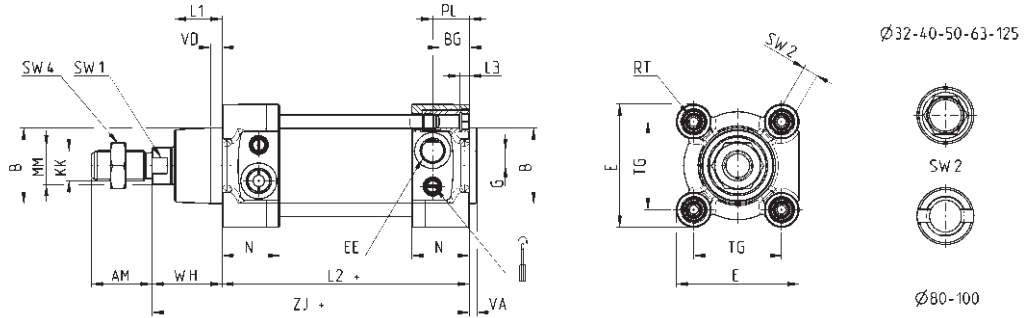
+ = sumar la carrera
++ = sumar la carrera dos veces



DIMENSIONES																							
Ø	ØMM	KK	ØB	PL	L1	AM	VA	EE	WH	L2	L3	ZJ	VD	N	BG	RT	G	TG	E	SW1	SW2	SW4	Carrera de amortig. delant./tras.
32	12	M10x1.25	30	18.5	18	22	4	G1/8	51	119	5.5	170	5	27	16	M6	5	32.5	47	10	6	17	17
40	16	M12x1.25	35	19	21	24	4	G1/4	55	130	5.5	185	5	30	16	M6	5	38	55	13	6	19	18
50	20	M16x1.5	40	19.5	25	32	4	G1/4	62	131	6	193	6	30.5	16	M8	8	46.5	65	17	8	24	20
63	20	M16x1.5	45	24	26	32	4	G3/8	62	146	6	208	6	37.5	16	M8	8	56.5	75	17	8	24	22
80	25	M20x1.5	45	23.5	30	40	4	G3/8	71	153	0	224	7	37	19	M10	8	72	93	22	6	30	25
100	25	M20x1.5	55	24	35	40	4	G1/2	76	163	0	239	7	39.5	19.5	M10	8	89	110	22	6	30	26
125	32	M27x2	60	28	42	54	6	G1/2	90	185	6	275	8	44	23	M12	10.5	110	135	27	12	41	33

Cilindros Serie 63 - tubo redondo, simple efecto, resorte frontal

Versiones: 63MT1... y 63LT1...



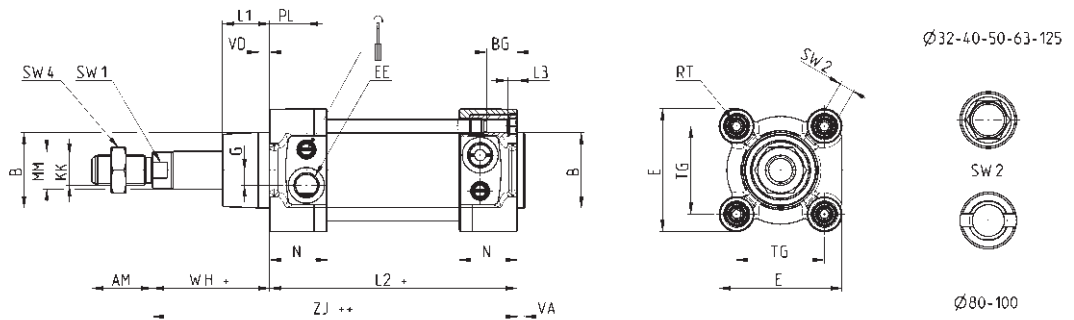
+ = sumar la carrera

Nota tabla:
* = llave especial 80-62/8C (ver accesorios)

DIMENSIONES																							
Ø	ØMM	KK	ØB	PL	L1	AM	VA	EE	WH	L2	L3	ZJ	VD	N	BG	RT	G	TG	E	SW1	SW2	SW4	Carrera de amortig. delant./tras.
32	12	M10x1.25	30	18.5	18	22	4	G1/8	26	119	5	145	5	27	16	M6	5	32.5	47	10	6	17	17
40	16	M12x1.25	35	19	21	24	4	G1/4	30	130	5	160	5	30	16	M6	5	38	55	13	6	19	18
50	20	M16x1.5	40	19.5	25	32	4	G1/4	37	131	5	168	6	30.5	16	M8	8	46.5	65	17	8	24	20
63	20	M16x1.5	45	24	26	32	4	G3/8	37	146	5	183	6	37.5	16	M8	8	56.5	75	17	8	24	22
80	25	M20x1.5	45	23.5	30	40	4	G3/8	46	153	0	199	7	37	19	M10	8	72	93	22	*	30	25
100	25	M20x1.5	55	24	35	40	4	G1/2	51	163	0	214	7	39.5	19.5	M10	8	89	110	22	*	30	26
125	32	M27x2	60	28	42	54	6	G1/2	65	185	6	250	8	44	23	M12	10.5	110	135	27	12	41	33

Cilindros Serie 63 - tubo redondo, simple efecto, resorte posterior

Versiones: 63MT9... y 63LT9...



+ = sumar la carrera

Nota tabla:
* = llave especial 80-62/8C (ver accesorios)

DIMENSIONES																							
Ø	ØMM	KK	ØB	PL	L1	AM	VA	EE	WH	L2	L3	ZJ	VD	N	BG	RT	G	TG	E	SW1	SW2	SW4	Carrera de amortig. delant./tras.
32	12	M10x1.25	30	18.5	18	22	4	G1/8	51	119	5	170	5	27	16	M6	5	32.5	47	10	6	17	17
40	16	M12x1.25	35	19	21	24	4	G1/4	55	130	5	185	5	30	16	M6	5	38	55	13	6	19	18
50	20	M16x1.5	40	19.5	25	32	4	G1/4	62	131	5	193	6	30.5	16	M8	8	46.5	65	17	8	24	20
63	20	M16x1.5	45	24	26	32	4	G3/8	62	146	5	208	6	37.5	16	M8	8	56.5	75	17	8	24	22
80	25	M20x1.5	45	23.5	30	40	4	G3/8	71	153	0	224	7	37	19	M10	8	72	93	22	*	30	25
100	25	M20x1.5	55	24	35	40	4	G1/2	76	163	0	239	7	39.5	19.5	M10	8	89	110	22	*	30	26
125	32	M27x2	60	28	42	54	6	G1/2	90	185	6	275	8	44	23	M12	10.5	110	135	27	12	41	33

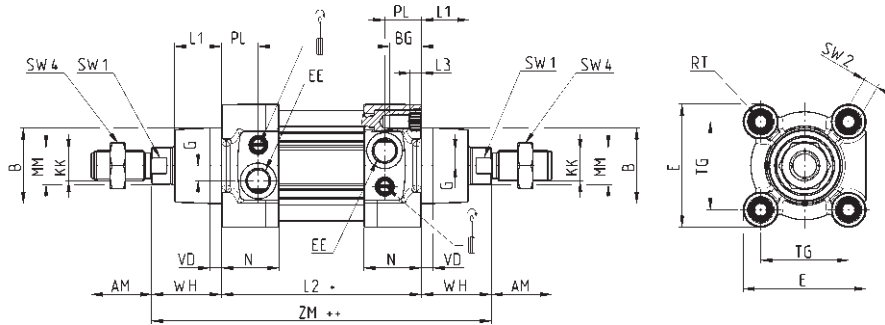
Cilindros Serie 63 - perfil, doble efecto, vástago pasante

Versiones: 63MP6..., 63MP7..., 63LP6... y 63LP7...

Para los cilindros de simple efecto, las dimensiones L2 y ZM tienen que ser incrementadas con 25 mm.



+ = sumar la carrera
++ = sumar la carrera dos veces



DIMENSIONES																							
Ø	ØMM	KK	ØB	PL	L1	AM	EE	WH	L2	L3	ZM	VD	N	BG	RT	G	TG	E	ØF	SW1	SW2	SW4	Carrera de amortig. delant./tras.
32	12	M10x1.25	30	18.5	18	22	G1/8	26	94	5.5	146	5	27	16	M6	5	32.5	47	-	10	6	17	17
40	16	M12x1.25	35	19	21	24	G1/4	30	105	5.5	165	5	30	16	M6	5	38	55	-	13	6	19	18
50	20	M16x1.5	40	19.5	25	32	G1/4	37	106	6	180	6	30.5	16	M8	8	46.5	65	8	17	8	24	20
63	20	M16x1.5	45	24	26	32	G3/8	37	121	6	195	6	37.5	16	M8	8	56.5	75	8	17	8	24	22
80	25	M20x1.5	45	23.5	30	40	G3/8	46	128	0	220	7	37	19	M10	8	72	93	8	22	6	30	25
100	25	M20x1.5	55	24	35	40	G1/2	51	138	0	240	7	39.5	19.5	M10	8	89	110	8	22	6	30	26
125	32	M27x2	60	28	42	54	G1/2	65	160	6	290	8	44	23	M12	10.5	110	135	-	27	12	41	33

Cilindros Serie 63 - tubo redondo, doble efecto, vástago pasante

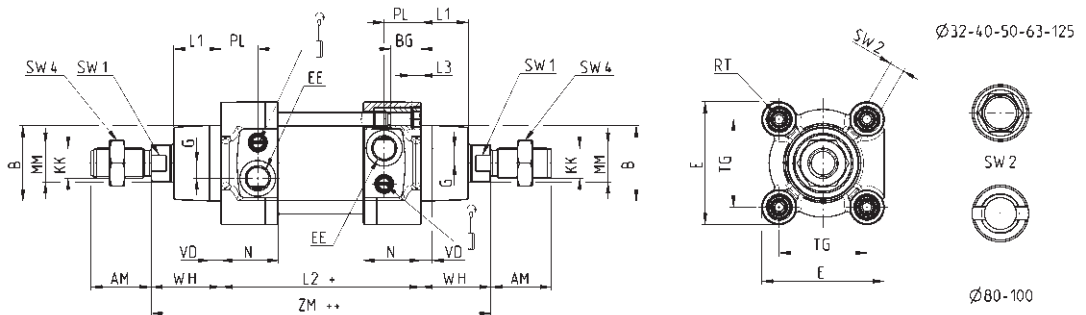
Versiones: 63MT6..., 63MT7..., 63LT6... y 63LT7...

Para los cilindros de simple efecto, las dimensiones L2 y ZM tienen que ser incrementadas con 25 mm.



+ = sumar la carrera
++ = sumar la carrera dos veces

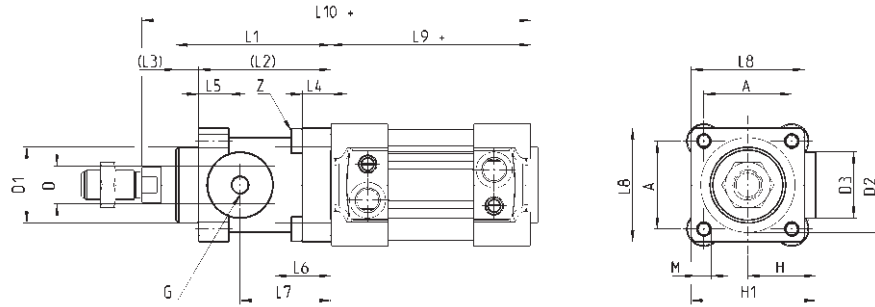
Nota tabla:
* = llave especial 80-62/8C (ver accesorios)



DIMENSIONES																							
Ø	ØMM	KK	ØB	PL	L1	AM	EE	WH	L2	L3	ZM	VD	N	BG	RT	G	TG	E	ØF	SW1	SW2	SW4	Carrera de amortig. delant./tras.
32	12	M10x1.25	30	18.5	18	22	G1/8	26	94	5.5	146	5	27	16	M6	5	32.5	47	-	10	6	17	17
40	16	M12x1.25	35	19	21	24	G1/4	30	105	5.5	165	5	30	16	M6	5	38	55	-	13	6	19	18
50	20	M16x1.5	40	19.5	25	32	G1/4	37	106	6	180	6	30.5	16	M8	8	46.5	65	8	17	8	24	20
63	20	M16x1.5	45	24	26	32	G3/8	37	121	5	195	6	37.5	16	M8	8	56.5	75	8	17	8	24	22
80	25	M20x1.5	45	23.5	30	40	G3/8	46	128	0	220	7	37	19	M10	8	72	93	8	22	*	30	25
100	25	M20x1.5	55	24	35	40	G1/2	51	138	0	240	7	39.5	19.5	M10	8	89	110	8	22	*	30	26
125	32	M27x2	60	28	42	54	G1/2	65	160	6	290	8	44	23	M12	10.5	110	135	-	27	12	41	33

Cilindros Serie 63 - Versión con bloqueo vástago

Versión: 63MT1... et 63LT1...



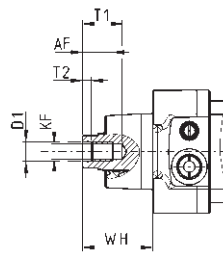
+ = sumar la carrera

CILINDROS SERIE 63

Ø	øD	øD1	øD2	øD3	A	G	H	H1	L1	L2	L3	L4	L5	L6	L7	L8	L9+	L10+	M	Z
32	12	30.5	35	25	32.5	M5	25.5	46.5	58	48	10	8	13	20.5	34	45	94	160	M6	M6X20
40	16	35	40	28	38	G1/8	30	53	65	55	10	8	13	22.5	38	50	105	178	M6	M6X20
50	20	40	50	35	46.5	G1/8	36	64	82	70	12	15	16	29.5	48	60	106	200	M8	M6X20
63	20	45	60	38	56.5	G1/8	40	75	82	70	12	15	16	29.5	49.5	70	121	215	M8	M8X30
80	25	45	80	48	72	G1/8	50	95	110	90	20	18	20	35	61	90	128	254	M10	M10X35
100	25	55	100	58	89	G1/8	58	110.5	115	100	15	18	20	39	69	105	138	269	M10	M10X35
125	32	60	130	65	110	G1/8	80	150	167	122	45	22	30	51	86.5	140	160	350	M12	M12X40

Cilindros serie 63 con rosca hembra.

Nueva versión



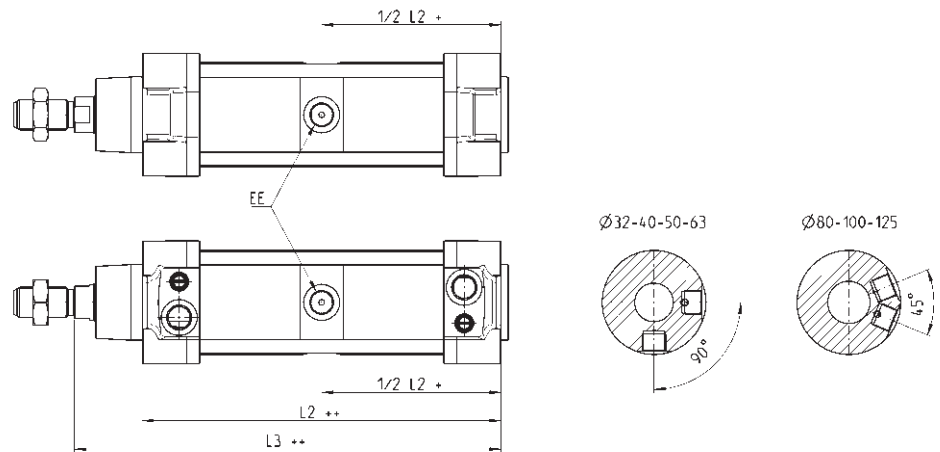
Ø	AF Min	KF	D1 Ø	T1 Max	T2	WH
32	12	M6X1	6.4	16	2.6	26
40	12	M8X1.25	8.4	16	3.3	30
50	16	M10X1.5	10.5	21	4.7	37
63	16	M10X1.5	10.5	21	4.7	37
80	20	M12X1.75	13	26.5	6.1	46
100	20	M12X1.75	13	26.5	6.1	54
125	32	M16X2	17	40	8	65

Cilindros Serie 63 - tubo redondo, doble efecto, vástago pasante

Nueva versión

+ = sumar la carrera
 ++ = sumar la carrera dos veces

Nota tabla:
 * = llave especial 80-62/8C (ver accesorios)



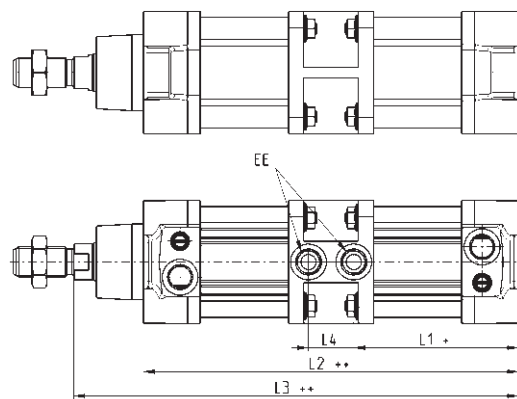
Ø	EE	L2	L3
32	G1/8	171.5	197.5
40	G1/4	191.5	221.5
50	G1/4	188	225
63	G3/8	204	241
80	G3/8	225.5	271.5
100	G1/2	231	282
125	G1/2	264	329

Cilindros Serie 63 - tubo redondo, doble efecto, vástago pasante

Nueva versión

+ = sumar la carrera
 ++ = sumar la carrera dos veces

Nota tabla:
 * = llave especial 80-62/8C (ver accesorios)



Ø	EE	L1	L2	L3	L4
32	G1/8	76.5	171.5	197.5	18.5
40	G1/4	88.5	200	230	23
50	G1/4	87.5	199	236	24
63	G3/8	98	223	260	27
80	G3/8	104.5	236	282	27
100	G1/2	116	260	311	28
125	G1/2	132	264	329	0

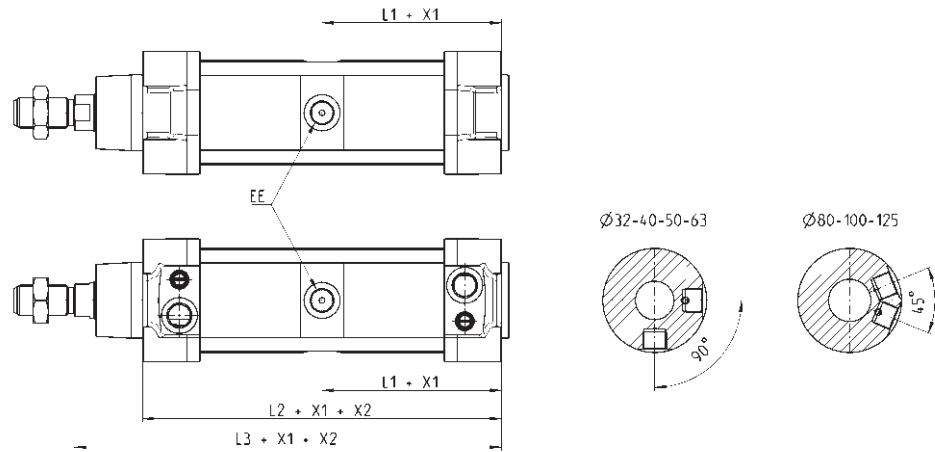
Cilindros Serie 63 - tubo redondo, doble efecto, vástago pasante

Nueva versión

CILINDROS SERIE 63

+ = sumar la carrera
++ = sumar la carrera dos veces

Nota tabla:
* = llave especial 80-62/8C (ver accesorios)



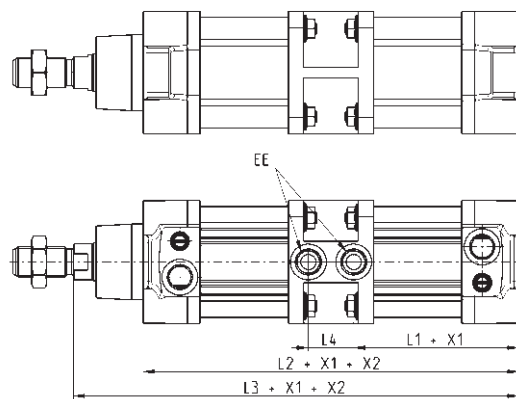
Ø	EE	L1	L2	L3
32	G1/8	86	171.5	197.5
40	G1/4	96	191.5	221.5
50	G1/4	94	188	225
63	G3/8	102	204	241
80	G3/8	113	225.5	271.5
100	G1/2	115.5	231	282
125	G1/2	132	264	329

Cilindros Serie 63 - tubo redondo, doble efecto, vástago pasante

Nueva versión

+ = sumar la carrera
++ = sumar la carrera dos veces

Nota tabla:
* = llave especial 80-62/8C (ver accesorios)



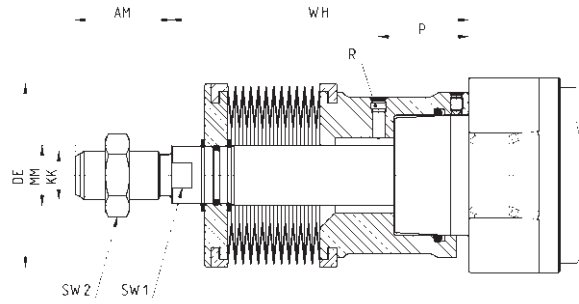
Ø	EE	L1	L2	L3	L4
32	G1/8	76.5	171.5	197.5	18.5
40	G1/4	88.5	200	230	23
50	G1/4	87.5	199	236	24
63	G3/8	98	223	260	27
80	G3/8	104.5	236	282	27
100	G1/2	116	260	311	28
125	G1/2	132	264	329	0

Cilindros Serie 63 - tubo redondo, doble efecto, vástago pasante

Nueva versión

+ = sumar la carrera
 ++ = sumar la carrera dos veces

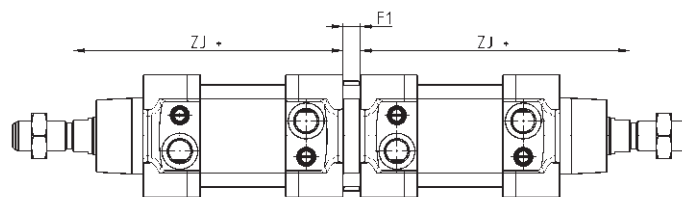
Nota tabla:
 * = llave especial 80-62/8C
 (ver accesorios)



∅	Carrera	WH	AM	KK	MM	P	R	SW1	SW2
32	0 ÷ 245	88	22	M10X1.25	12	25	M5	10	17
32	246 ÷ 490	132	22	M10X1.25	12	25	M5	10	17
40	0 ÷ 245	89	24	M12X1.25	16	26	M5	13	19
40	246 ÷ 490	133	24	M12X1.25	16	26	M5	13	19
50	0 ÷ 245	99	32	M16X1.5	20	30	M5	17	24
50	246 ÷ 490	143	32	M16X1.5	20	30	M5	17	24
63	0 ÷ 245	76	32	M16X1.5	20	16.5	M5	17	24
63	246 ÷ 490	120	32	M16X1.5	20	16.5	M5	17	24
80	0 ÷ 285	86	40	M20X1.5	25	11.5	G1/8	22	30
80	286 ÷ 570	139	40	M20X1.5	25	11.5	G1/8	22	30
100	0 ÷ 285	86	40	M20X1.5	25	12	G1/8	22	30
100	286 ÷ 570	139	40	M20X1.5	25	12	G1/8	22	30
125	0 ÷ 285	108	54	M27X2	32	30	G1/8	29	41
125	286 ÷ 570	161	54	M27X2	32	30	G1/8	29	41

Cilindros Serie 63 - tubo redondo, doble efecto, vástago pasante

Nueva versión



∅	F1	ZJ+
32	9	120
40	9	135
50	9	143
63	9	158
80	9	174
100	9	189
125	20	225

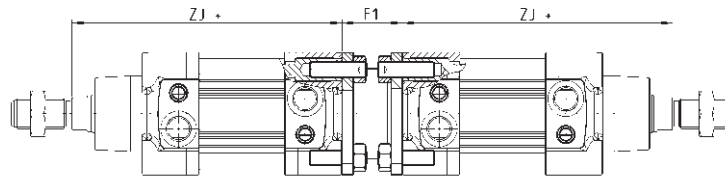
Acoplamiento para cilindros opuestos Mod. DC-63



Material: Aluminio

Se compone de:
1x brida
8x tornillos de bloqueo
8x tuercas

+ = sumar la carrera



Mod.	∅	F1	ZJ+	peso (g)	carrera máx total (mm)	fuerza de torque
DC-63-32	32	27	120	130	500	5 Nm
DC-63-40	40	27	135	160	800	5 Nm
DC-63-50	50	32	143	285	800	10 Nm
DC-63-63	63	28	158	340	700	10 Nm
DC-63-80	80	38	174	670	1000	15 Nm
DC-63-100	100	38	189	820	900	15 Nm
DC-63-125	125	48	225	1300	1000	20 Nm

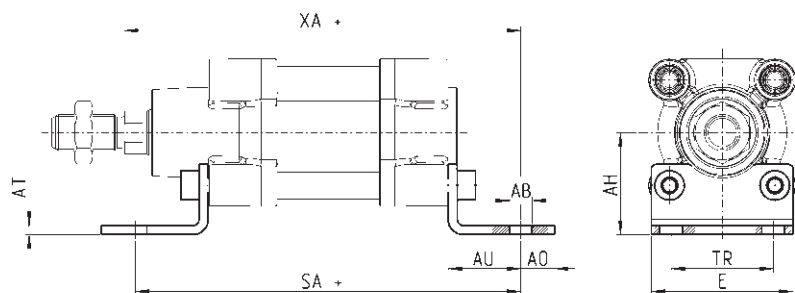
Pies de montaje Mod. B-41



Material: acero zincado

Se compone de:
2x pies
4x tornillos

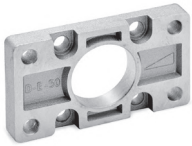
+ = sumar la carrera



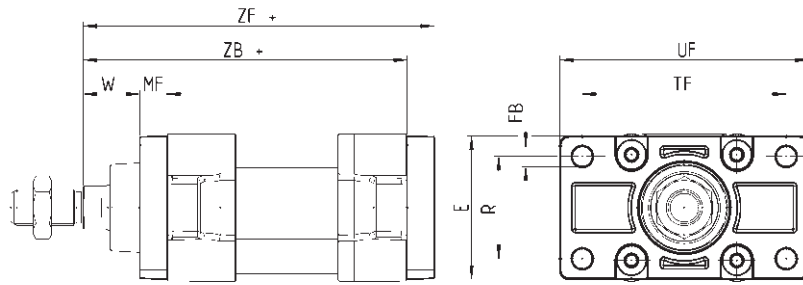
Mod.	∅	AT	SA+	XA+	TR	E	AB	AH	AO	AU	fuerza de torque
B-41-32	32	4	142	144	32	45	7	32	11	24	5 Nm
B-41-40	40	4	161	163	36	53,5	10	36	15	28	5 Nm
B-41-50	50	4	170	175	45	62,5	10	45	15	32	10 Nm
B-41-63	63	5	185	190	50	73	10	50	15	32	10 Nm
B-41-80	80	6	210	216	63	92	12	63	20	41	15 Nm
B-41-100	100	6	220	230	75	108,5	14,5	71	25	41	15 Nm
B-41-125	125	7	250	270	90	132	16,5	90	25	45	20 Nm

Brida frontal o posterior Mod. D-E

Material: Aluminio



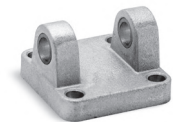
Se compone de:
1x brida
4x tornillos
+ = sumar la carrera



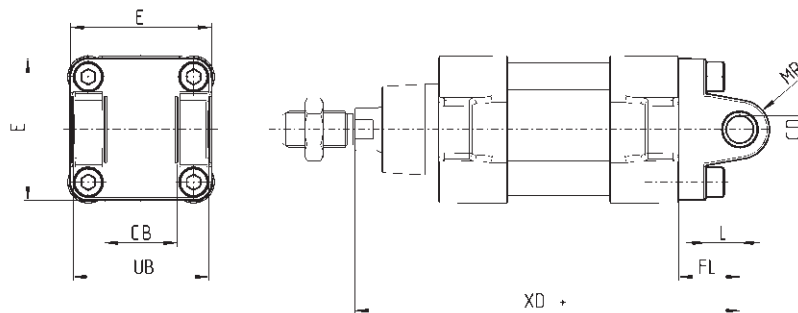
Mod.	∅	W	MF	ZB+	TF	R	UF	E	FB	ZF+	fuerza de torque
D-E-41-32	32	16	10	120	64	32	86	45	7	130	5 Nm
D-E-41-40	40	20	10	135	72	36	88	52	9	145	5 Nm
D-E-41-50	50	25	12	143	90	45	110	63	9	155	10 Nm
D-E-41-63	63	25	12	158	100	50	116	73	9	170	10 Nm
D-E-41-80	80	30	16	174	126	63	148	95	12	190	15 Nm
D-E-41-100	100	35	16	189	150	75	176	115	14	205	15 Nm
D-E-41-125	125	45	20	225	180	90	224	135	16	245	20 Nm

Basculante hembra posterior Mod. C y C-H

Material: Aluminio



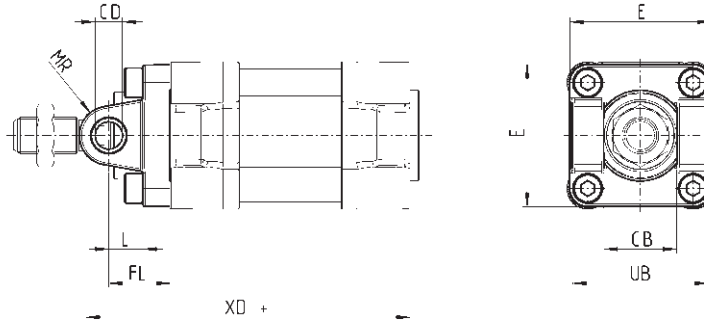
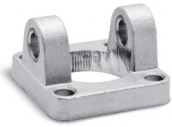
Se compone de:
1x charnela hembra
4x tornillos
+ = sumar la carrera



Mod.	∅	CD	L	FL	XD+	MR	E	CB	UB	fuerza de torque
C-41-32	32	10	12	22	142	10	45	26	45	5 Nm
C-41-40	40	12	15	25	160	12	53.5	28	52	5 Nm
C-41-50	50	12	15	27	170	13	62.5	32	60	10 Nm
C-H-41-63	63	16	20	32	190	17	73	40	70	10 Nm
C-H-41-80	80	16	24	36	210	17	92	50	90	15 Nm
C-H-41-100	100	20	29	41	230	21	108.5	60	110	15 Nm
C-H-41-125	125	25	30	50	275	26	132	70	130	20 Nm

Basculante hembra frontal Mod. H y C-H

Material: Aluminio



Se compone de:
1x charnela hembra
4x tornillos

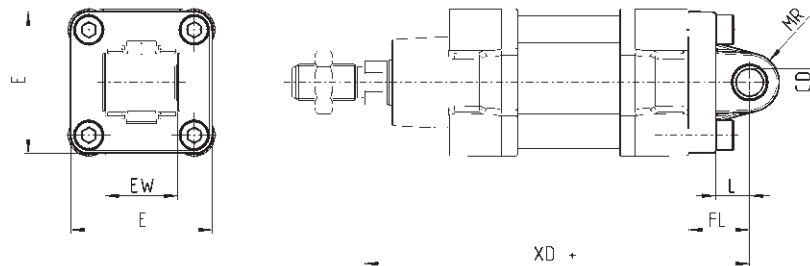
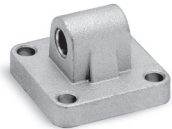
+ = sumar la carrera

CILINDROS SERIE 63

Mod.	∅	CB	UB	E	XD	FL	L	CD	MR	fuerza de torque
H-41-32	32	26	45	45	120	22	12	10	10	5 Nm
H-41-40	40	28	52	53.5	135	25	15	12	12	5 Nm
H-41-50	50	32	60	62.5	143	27	15	12	13	10 Nm
H-60-63	63	40	70	73	158	32	20	16	17	10 Nm
C-H-41-80	80	50	90	92	174	36	24	16	17	15 Nm
C-H-41-100	100	60	110	108.5	189	41	29	20	21	15 Nm
C-H-41-125	125	70	130	132	225	50	30	25	26	20 Nm

Basculante macho posterior Mod. L

Material: Aluminio



Se compone de:
1x basculante macho
4x tornillos

+ = sumar la carrera

DIMENSIONES										
Mod.	∅	CD	L	FL	XD+	MR	E	EW	fuerza de torque	
L-41-32	32	10	12	22	142	10	45	26	5 Nm	
L-41-40	40	12	15	25	160	13	53.5	28	5 Nm	
L-41-50	50	12	15	27	170	13	62.5	32	10 Nm	
L-41-63	63	16	20	32	190	17	73	40	10 Nm	
L-41-80	80	16	24	36	210	17	92	50	15 Nm	
L-41-100	100	20	29	41	230	21	108.5	60	15 Nm	
L-41-125	125	25	30	50	275	26	132	70	20 Nm	

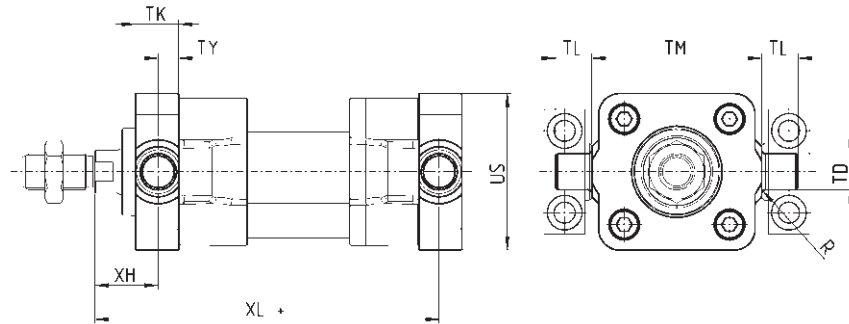
Basculante frontal/posterior Mod. FN

Material: acero zincado



Se compone de:
1x brida basculante
4x tornillos

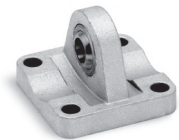
+ = sumar la carrera



DIMENSIONES											
Mod.	∅	TK	TY	XH	XL	US	TL	TM	TD	R	fuerza de torque
FN-32	32	14	6.5	19.5	126.5	46	12	50	12	1	5 Nm
FN-40	40	19	9	21	144	59	16	63	16	1.5	5 Nm
FN-50	50	19	9	28	152	69	16	75	16	1.6	10 Nm
FN-63	63	24	11.5	25.5	169.5	84	20	90	20	1.6	10 Nm
FN-80	80	24	11.5	34.5	185.5	102	20	110	20	1.6	15 Nm
FN-100	100	29	14	37	203	125	25	132	25	2	15 Nm
FN-125	125	30	15	50	240	150	25	160	25	2	20 Nm

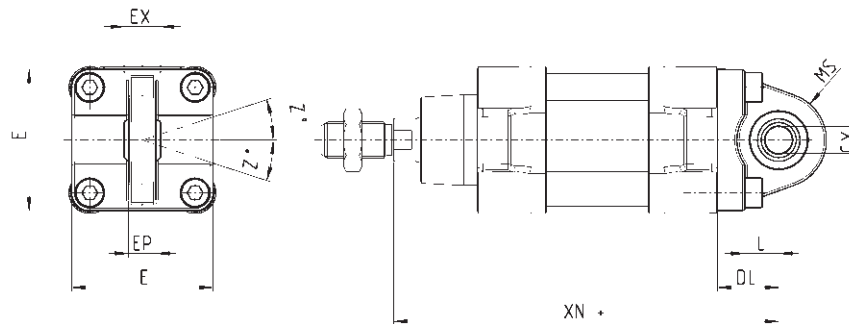
Brida basculante post. esférica Mod. R

* Amarre no según normas ISO 15552.
Material: aluminio.



Se compone de:
1x brida basculante esférica
4x tornillos

+ = sumar la carrera



Mod.	∅	∅CX	L	DL	XN+	MS	E	EX	EP	Z	fuerza de torque
R-41-32	32	10	12	22	142	18	45	14	10.5	4	5 Nm
R-41-40	40	12	15	25	160	18	53.5	16	12	4	5 Nm
R-41-50	50	12*	15	27	170	21	62.5	16*	12*	4	10 Nm
R-41-63	63	16	20	32	190	23	73	21	15	4	10 Nm
R-41-80	80	16*	24	36	210	28	92	21*	15*	4	15 Nm
R-41-100	100	20	29	41	230	30	108.5	25	18	4	15 Nm
R-41-125	125	30	30	50	275	40	140	37	25	4	20 Nm

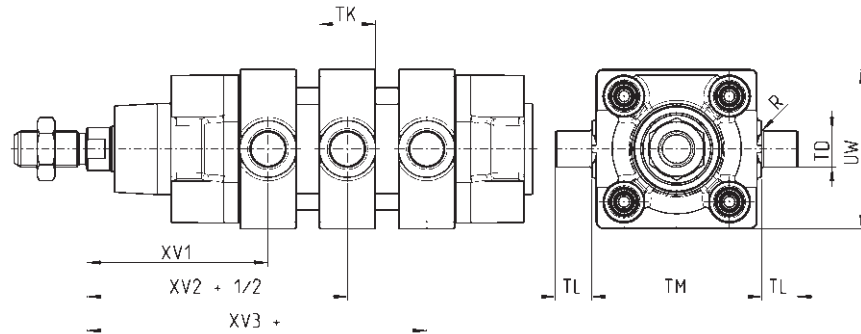
Basculante central Mod. F para cilindros de tubo redondo



Material: acero zincado

Se compone de:
1x basculante intermedio
8x tornillos de bloqueo

+ = sumar la carrera



DIMENSIONES										
Mod.	∅	XV1	XV2	XV3	TM (h14)	TK	TD (e9)	TL	UW	R
F-32	32	62	73	84	50	20	12	12	50	0.5
F-40	40	69	82,5	96	63	20	16	16	60	1
F-50	50	79	90	101	75	25	16	16	70	1
F-63	63	86	97,5	109	90	25	20	20	85	1
F-80	80	97	110	123	110	30	20	20	105	1
F-100	100	104,5	120	135,5	132	30	25	25	125	1.5
F-125	125	123	145	167	160	30	25	25	155	1.5

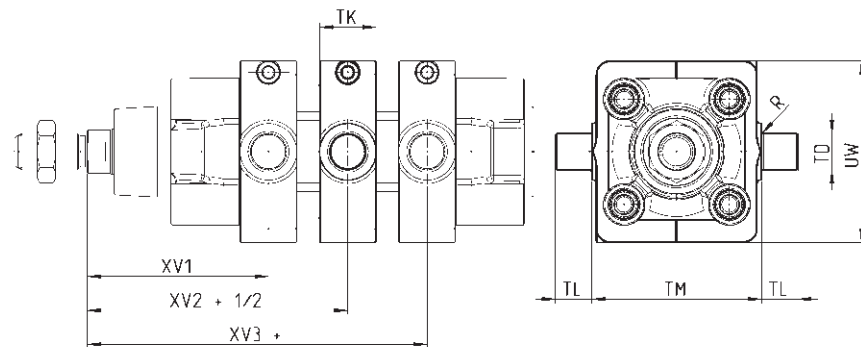
Basculante central Mod. F para cilindros de perfil



Material: acero zincado

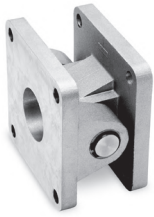
Se compone de:
1x basculante central
8x tornillos de bloqueo
2x tornillos de fijación

+ = sumar la carrera



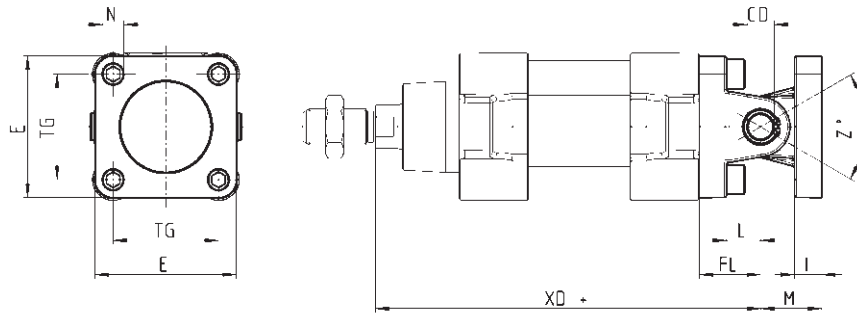
DIMENSIONES										
Mod.	∅	XV1	XV2	XV3	TM	TK	TD	TL	UW	R
F-63-32	32	63	73	83	50	20	12	12	62	0.5
F-63-40	40	70	82.5	95	61	20	16	16	70	1
F-63-50	50	80	90	100	71	25	16	16	91	1
F-63-63	63	87	97.5	108	84	25	20	20	90	1
F-63-80	80	98	110	122	106	30	20	20	115	1
F-63-100	100	105.5	120	134.5	128	30	25	25	135	1.5
F-63-125	125	124	145	166	156	30	25	25	162	1.5

Combinación articulada Mod. C+L+S



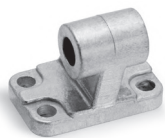
Material: Aluminio

+ = sumar la carrera



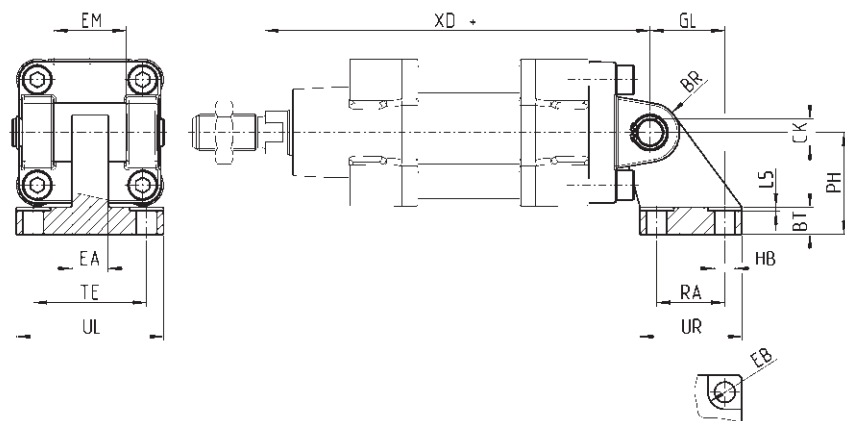
DIMENSIONES												
Mod.	∅	E	TG	ϕ N	XD+	ϕ CD	L	FL	I	M	Z° (max)	Fuerza de apriete
C+L+S	32	45	32.5	6.5	142	10	12	22	10	22	30	5 Nm
C+L+S	40	53.5	38	6.5	160	12	15	25	10	25	40	5 Nm
C+L+S	50	62.5	46.5	9	170	12	15	27	12	27	25	10 Nm
C+L+S	63	73	56.5	9	190	16	20	32	12	32	36	10 Nm
C+L+S	80	92	72	11	210	16	24	36	12	36	34	15 Nm
C+L+S	100	108.5	89	11	230	20	29	41	12	41	38	15 Nm
C+L+S	125	132	110	13	275	25	30	50	25	50	30	20 Nm

Soporte basculante 90° Mod. ZC



CETOP RP 107P
Material: Aluminio

Se compone de:
1x soporte macho
+ = sumar la carrera



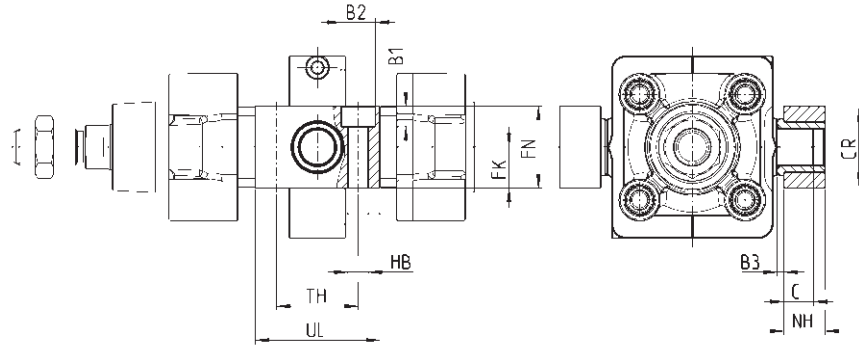
DIMENSIONES																
Mod.	∅	EB	CK	HB	XD+	TE	UL	EA	GL	L5	RA	EM	UR	PH	BT	BR
ZC-32	32	11	10	6,6	142	38	51	10	21	1,6	18	26	31	32	8	10
ZC-40	40	11	12	6,6	160	41	54	15	24	1,6	22	28	35	36	10	11
ZC-50	50	15	12	9	170	50	65	16	33	1,6	30	32	45	45	12	13
ZC-63	63	15	16	9	190	52	67	16	37	1,6	35	40	50	50	14	15
ZC-80	80	18	16	11	210	66	86	20	47	2,5	40	50	60	63	14	15
ZC-100	100	18	20	11	230	76	96	20	55	2,5	50	60	70	71	17	19
ZC-125	125	20	25	14	275	94	124	30	70	3,2	60	70	90	90	20	22,5

Soportes para basculante central Mod. BF

Material: Aluminio



Se compone de:
2x soportes



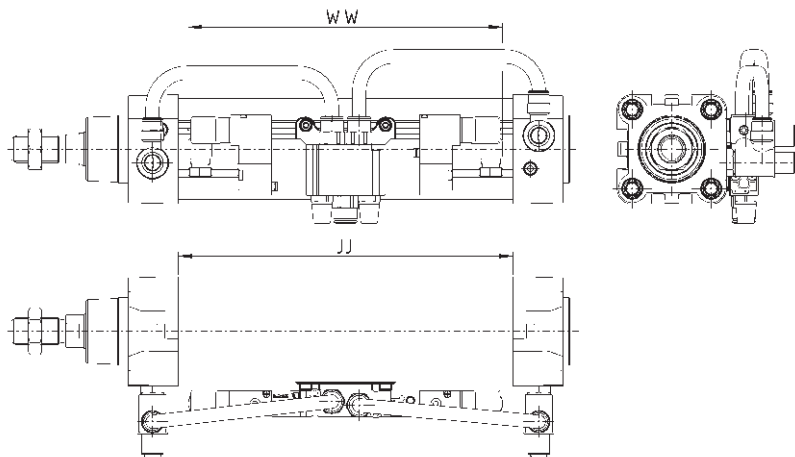
Mod.	∅	∅CR	NH	C	B3	TH	UL	FK	FN	B1	B2	HB
BF-32	32	12	15	7,5	3	32	46	15	30	6,8	11	6,6
BF-40-50	40 - 50	16	18	9	3	36	55	18	36	9	15	9
BF-63-80	63 - 80	20	20	10	3	42	65	20	40	11	18	11
BF-100-125	100 - 125	25	25	12,5	3,5	50	75	25	50	13	20	14

Accesorio para conectar las válvulas en el cilindro

Las placas de conexión Mod. PCV permiten conectar válvulas o electroválvulas directamente en el cilindro, formando una unidad compacta.



Verificar que la cuota WW de la válvula de fijar sea menor de la cuota JJ del cilindro elegido. Para más informaciones ver <http://catalogue.camozzi.com/downloads>.

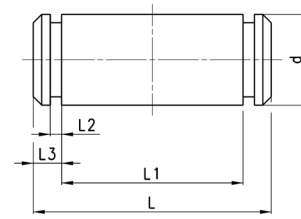


Mod.	
PCV-62-K3	para fijar válvulas - electroválvulas Serie 3
PCV-62-K4	para fijar válvulas - electroválvulas Serie 4 conexión G1/4
PCV-62-KEN	para fijar válvulas - electroválvulas Serie EN
PCV-62-K8	para fijar válvulas - electroválvulas Serie 4 conexión G1/8 y Serie 3 conexión G1/4

Perno Mod. S



Se compone de:
1x perno centrador en acero inoxidable 303
2x seguros de acero

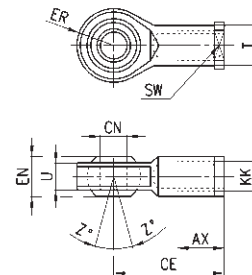


DIMENSIONES						
Mod.	∅	d	L	L1	L2	L3
S-32	32	10	52	46	1.1	3
S-40	40	12	59	53	1.1	3
S-50	50	12	67	61	1.1	3
S-63	63	16	77	71	1.1	3
S-80	80	16	97	91	1.1	3
S-100	100	20	121	111	1.3	5
S-125	125	25	140.5	132	1.3	4.25

Horquilla esférica para vástago Mod. GA



ISO 8139
Material: acero zincado

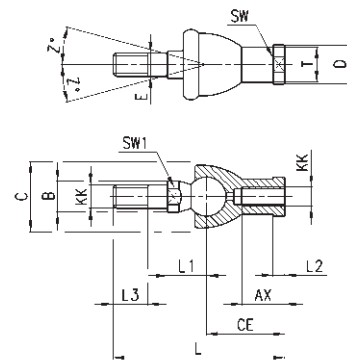


Mod.	∅ ⁽¹⁷⁾	U	EN	ER	AX	CE	KK	∅ ^T	Z	SW
GA-32	10	10,5	14	14	20	43	M10X1,25	15	6,5	17
GA-40	12	12	16	16	22	50	M12X1,25	17,5	6,5	19
GA-50-63	16	15	21	21	28	64	M16X1,5	22	7,5	22
GA-80-100	20	18	25	25	33	77	M20x1,5	27,5	7	30
GA-41-125	30	25	37	37	51	110	M27x2	40	7,5	41

Rotula macho para vástago Mod. GY

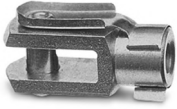


Material: zama y acero zincado

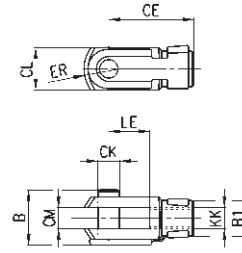


DIMENSIONES																
Mod.	∅	KK	L	CE	L2	AX	SW	SW1	L1	L3	∅ ^T	∅ ^D	E	∅ ^B	∅ ^C	Z
GY-32	32	M10X1,25	74	35	6,5	18	17	11	19,5	15	15	19	10	14	28	15
GY-40	40	M12X1,25	84	40	6,5	20	19	17	21	17	17,5	22	12	19	32	15
GY-50-63	50-63	M16X1,5	112	50	8	27	22	19	27,5	23	22	27	16	22	40	11
GY-80-100	80-100	M20x1,5	133	63	10	38	30	24	31,5	25	27,5	34	20	27	45	7,5

Horquilla Mod. G



ISO 8140
Material: acero zincado

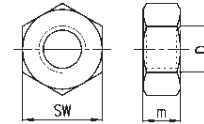


Mod.	øCK	LE	CM	CL	ER	CE	KK	B	øB1
G-25-32	10	20	10	20	12	40	M10 X 1,25	26	18
G-40	12	24	12	24	14	48	M12 X 1,25	32	20
G-50-63	16	32	16	32	19	64	M16 X 1,5	40	26
G-80-100	20	40	20	40	25	80	M20 X 1,5	48	34
G-41-125	30	54	30	55	38	110	M27 X 2	74	48

Tuerca del vástago Mod. U



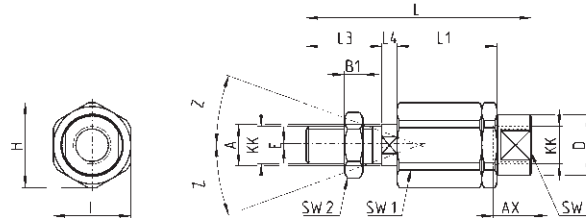
ISO 4035
Material: acero zincado



DIMENSIONES			
Mod.	D	m	SW
U-25-32	M10X1,25	6	17
U-40	M12X1,25	7	19
U-50-63	M16X1,5	8	24
U-80-100	M20x1,5	9	30
U-41-125	M27x2	12	41

Accesorio auto-alineable para vástago Mod. GK

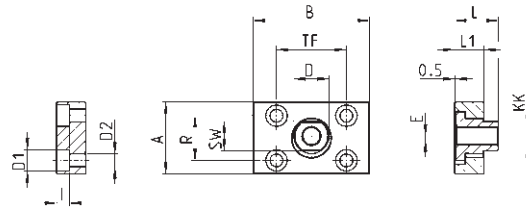
Material: acero zincado



DIMENSIONES																	
Mod.	ø	KK	L	L1	L3	L4	øA	øD	H	I	SW	SW1	SW2	B1	AX	Z	E
GK-25-32	25-32	M10x1,25	71,5	35	20	7,5	14	22	32	30	19	12	17	5	22	4	2
GK-40	40	M12x1,25	75,5	35	24	7,5	14	22	32	30	19	12	19	6	22	4	2
GK-50-63	50-63	M16x1,5	104	53	32	10	22	32	45	41	27	20	24	8	30	3	2
GK-80-100	80-100	M20x1,5	119	53	40	10	22	32	45	41	27	20	30	10	37	3	2
GK-125	125	M27x2	147	60	54	10	32	57	70	65	54	24	41	12	48	4	2

Brida de acoplamiento Mod. GKF

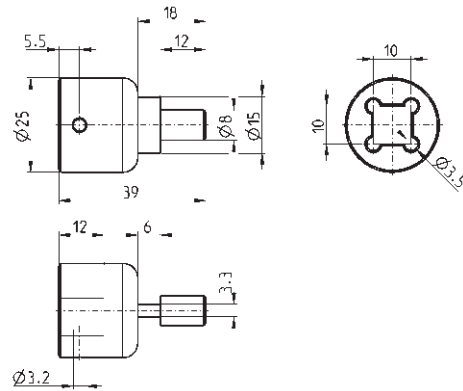
Material: acero zincado



DIMENSIONES														
Mod.	Ø	KK	A	B	R	TF	L	L1	I	Ø D	Ø D1	Ø D2	SW	E
GKF-25-32	32	M10x1,25	37	60	23	36	22,5	15	6,8	18	11	6,6	15	2
GKF-40	40	M12x1,25	56	60	38	42	22,5	15	9	20	15	9	15	2,5
GKF-50-63	50-63	M16x1,5	80	80	58	58	26,5	15	10,5	25	18	11	22	2,5
GKF-80-100	80-100	M20x1,5	90	90	65	65	32,5	20	13	30,5	20	14	27	2,5
GKF-125	125	M27x2	90	90	65	65	35,5	20	13	40	20	14	36	4

Llave especial para desmontaje cilindros Ø 80-100, tubo redondo

Material: acero templado



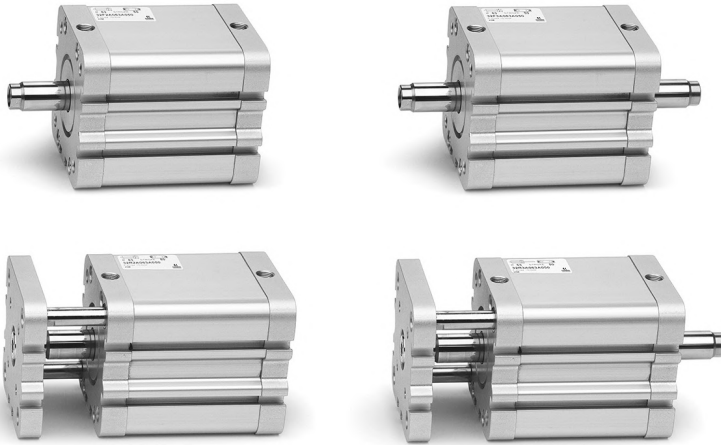
Mod.
80-62/8C

Cilindros Compactos magnéticos Serie 32

Simple y doble efecto, antigiro
 Ø 20, 25, 32, 40, 50, 63, 80, 100 mm



CILINDROS SERIE 32



- » Conforme a la normativa ISO 21287
- » Diseño compacto
- » Amplia gama de modelos disponibles en distintos diámetros

Los cilindros Serie 32 son extremadamente compactos y gracias a ello es posible su instalación en espacios sumamente reducidos, permitiendo un gran variedad de usos con diferentes elementos de montaje.

CARACTERÍSTICAS GENERALES

Tipo de construcción	compacto
Funcionamiento	simple y doble efecto magnéticos
Materiales	cabezales y perfil de AL anodizado - vástago inox AISI 303 rolado pistón AL anodizado - juntas del vástago, OR cabezal y junta del pistón en PU altas temperaturas juntas del vástago, OR cabezal y del pistón en FKM (140°C)
Tipo de fijación	agujeros roscados de cabezal brida - patas - charnela
Carreras min - max(1)	Serie 32F, 32M, 32R Ø20-25=5-300mm Serie 32F, 32M, 32R Ø32-40-50-63=5-400mm Serie 32F, 32M, 32R Ø80-100=5-500mm
Temperatura de trabajo	0°C ÷ 80°C (con aire seco -20°C)
Presión de trabajo	1 ÷ 10 bar (doble efecto) 2 ÷ 10 bar (simple efecto)
Fluido	aire filtrado, sin lubricación. En el caso de usar aire lubricado recomendamos utilizar aceite ISOVG32 y no interrumpir la lubricación.
Velocidad	10 ÷ 1000 mm/seg. (sin carga)

(1) = la carrera mínima para el uso de los sensores es 10 mm.

TABLA CARRERA ESTÁNDAR PARA CILINDROS SERIE 32

✕ = Antigiro ● = Doble efecto hembra y macho
 ■ = Simple efecto resorte del. / tras. hembra y macho

CARRERAS ESTÁNDAR										
Ø	5	10	15	20	25	30	40	50	60	80
20	✕ ● ■	✕ ● ■	✕ ● ■	✕ ● ■	✕ ● ■	✕ ●	✕ ●	✕ ●		
25	✕ ● ■	✕ ● ■	✕ ● ■	✕ ● ■	✕ ● ■	✕ ●	✕ ●	✕ ●		
32	✕ ● ■	✕ ● ■	✕ ● ■	✕ ● ■	✕ ● ■	✕ ●	✕ ●	✕ ●	✕ ●	✕ ●
40	✕ ● ■	✕ ● ■	✕ ● ■	✕ ● ■	✕ ● ■	✕ ●	✕ ●	✕ ●	✕ ●	✕ ●
50		✕ ● ■	✕ ● ■	✕ ● ■	✕ ● ■	✕ ●	✕ ●	✕ ●	✕ ●	✕ ●
63		✕ ● ■	✕ ● ■	✕ ● ■	✕ ● ■	✕ ●	✕ ●	✕ ●	✕ ●	✕ ●
80		✕ ● ■	✕ ● ■	✕ ● ■	✕ ● ■	✕ ●	✕ ●	✕ ●	✕ ●	✕ ●
100		✕ ● ■	✕ ● ■	✕ ● ■	✕ ● ■	✕ ●	✕ ●	✕ ●	✕ ●	✕ ●

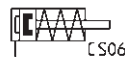
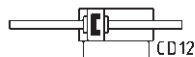
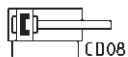
EJEMPLO DE CODIFICACIÓN

32	M	2	A	032	A	050	
-----------	----------	----------	----------	------------	----------	------------	--

32	SERIE	
M	VERSIÓN: M = rosca vástago macho F = rosca vástago hembra R = antirotación con placa (no simple efecto)	
2	FUNCIONAMIENTO: 1 = simple efecto, resorte frontal 2 = doble efecto 3 = doble efecto vástago pasante 4 = simple efecto, resorte trasero	SÍMBOLOS NEUMÁTICOS CS06 CD08 CD12 CS08
A	MATERIALES: A = cabezales y perfil en AL anodizado, pistón en AL anodizado junta del vástago, O-ring cabezales y junta del pistón en PU	
032	DIAMETROS: 020 = 20 mm - 025 = 25 mm - 032 = 32 mm - 040 = 40 mm 050 = 50 mm - 063 = 63 mm - 080 = 80 mm - 100 = 100 mm	
A	CONSTRUCCIÓN: A = estándar	
050	CARRERAS (ver tabla)	
	= estándar S = especial V = junta del vástago en FKM W = alta temperatura (doble efecto, no magnético con juntas en FKM para alta temperatura 140°C)	

SÍMBOLOS NEUMÁTICOS

Abajo están ilustrados los símbolos neumáticos indicados en el EJEMPLO DE CODIFICACIÓN.



ACCESORIOS PARA CILINDROS SERIE 32



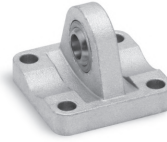
Horquilla con rótula para vástago Mod. GY



Tuerca para vástago Mod. U



Perno Mod. S



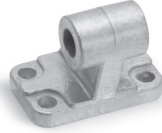
Charnela y rótula Mod. R



Conjunto compensador Mod. GKF



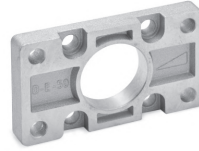
Horquilla esférica para vástago Mod. GA



Soporte 90° con charnela Mod. ZC



Combinación de accesorios Mod. C+L+S



Brida anterior y posterior Mod. D-E



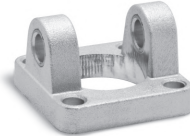
Accesorio autoalineable Mod. GK



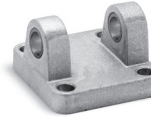
Charnela intermedia Mod. I



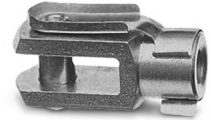
Amarre con patas Mod. B



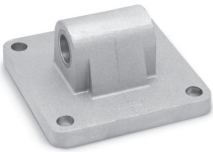
Charnela hembra ant. Mod. H y C-H



Charnela hembra post. Mod. C y C-H



Horquilla para vástago Mod. G

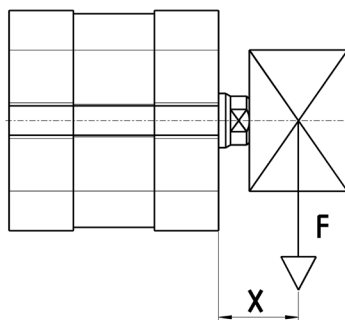
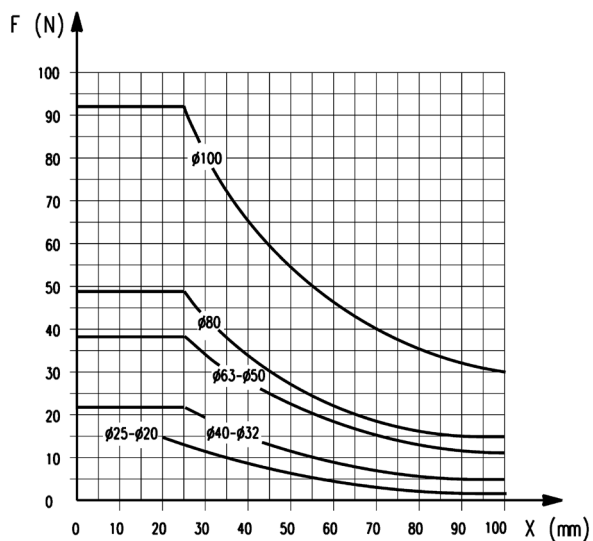


Charnela macho post. Mod. L



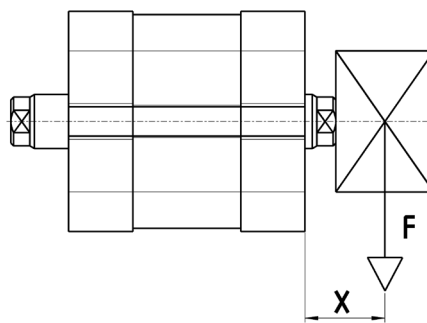
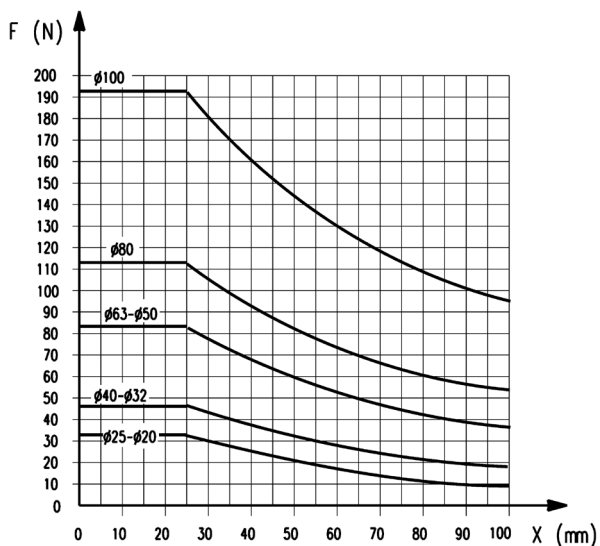
Todos los accesorios se proveen por separado al cilindro.

DIAGRAMAS DE CARGAS ADMISIBLES



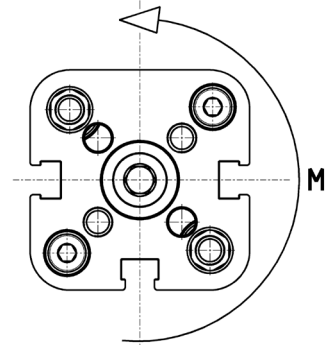
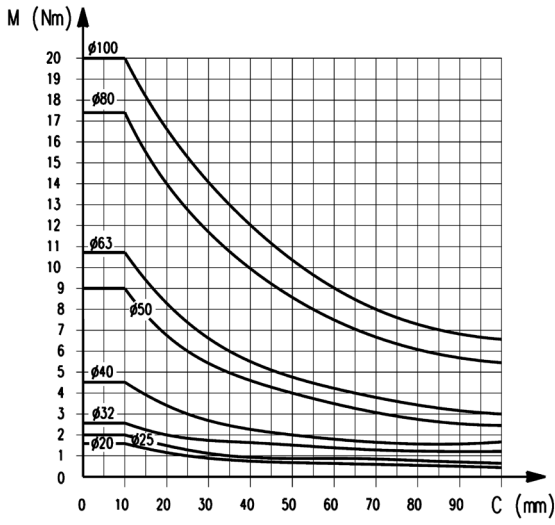
Estándar
Carga transversal (F) en función de la carrera (X)

DIAGRAMAS DE CARGAS ADMISIBLES



Vástago pasante
Carga transversal (F) en función de la carrera (X)

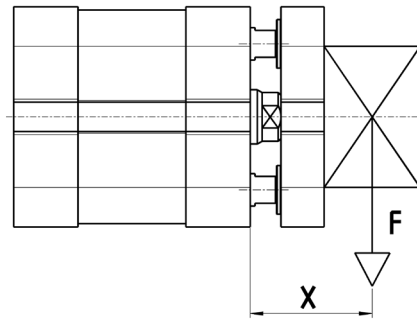
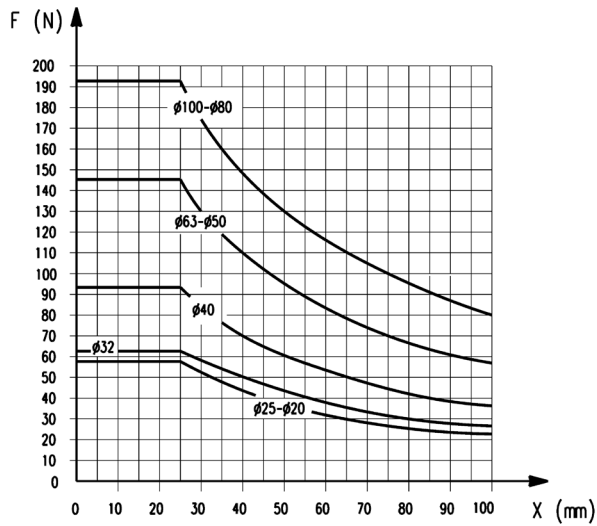
DIAGRAMAS DE CARGAS ADMISIBLES



Es posible seleccionar carreras como las indicadas en las características generales cuando no haya cargas radiales y momentos torsores. Cuando se utilicen los cilindros con cargas radiales considerar la distancia máxima del baricentro de la carga. En presencia de momentos torsores atenerse a la carrera máxima indicada en las gráficas.

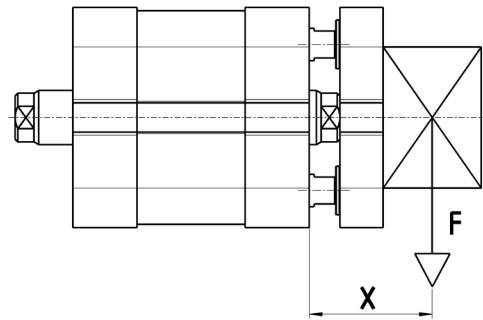
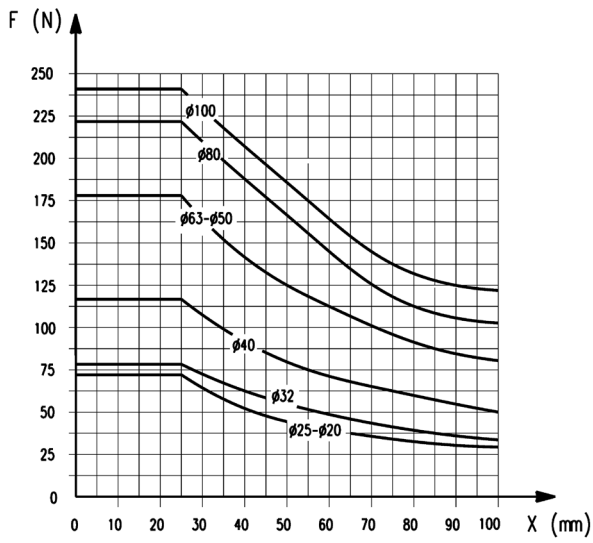
Momento torsor (M) en función de la carrera (C)

DIAGRAMAS DE CARGAS ADMISIBLES



Antigiro.
Carga transversal (F) en función de la carrera (X)

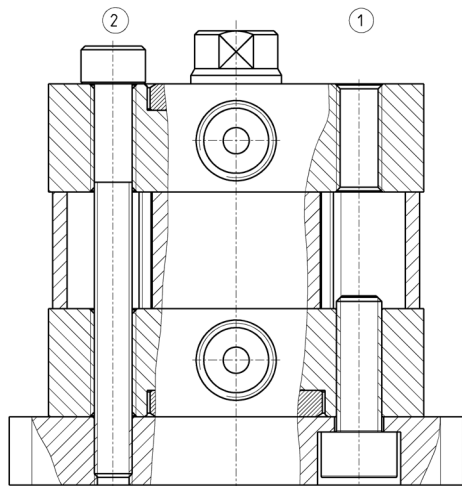
DIAGRAMAS DE CARGAS ADMISIBLES



CILINDROS SERIE 32

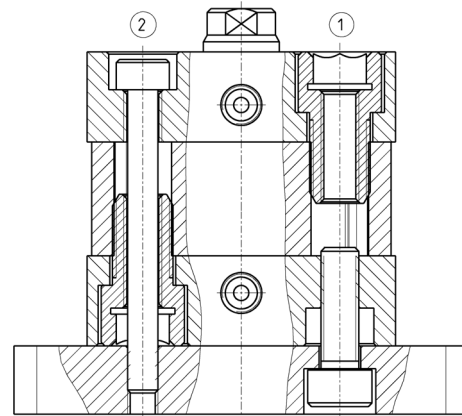
Antigiro vástago pasante.
Carga transversal (F) en función de la carrera (X)

Ejemplo de fijación



Ejemplo de fijación para Cilindros de Ø 32; 40; 50; 63; 80; 100.
1 = Fijación desde la base
2 = Fijación desde arriba

Para fijaciones con tornillos pasantes en el cuerpo, utilizar tornillos de material no magnético.



Ejemplo de fijación per Cilindros de Ø 20 ÷ 25.
1 = Fijación desde la base
2 = Fijación desde arriba

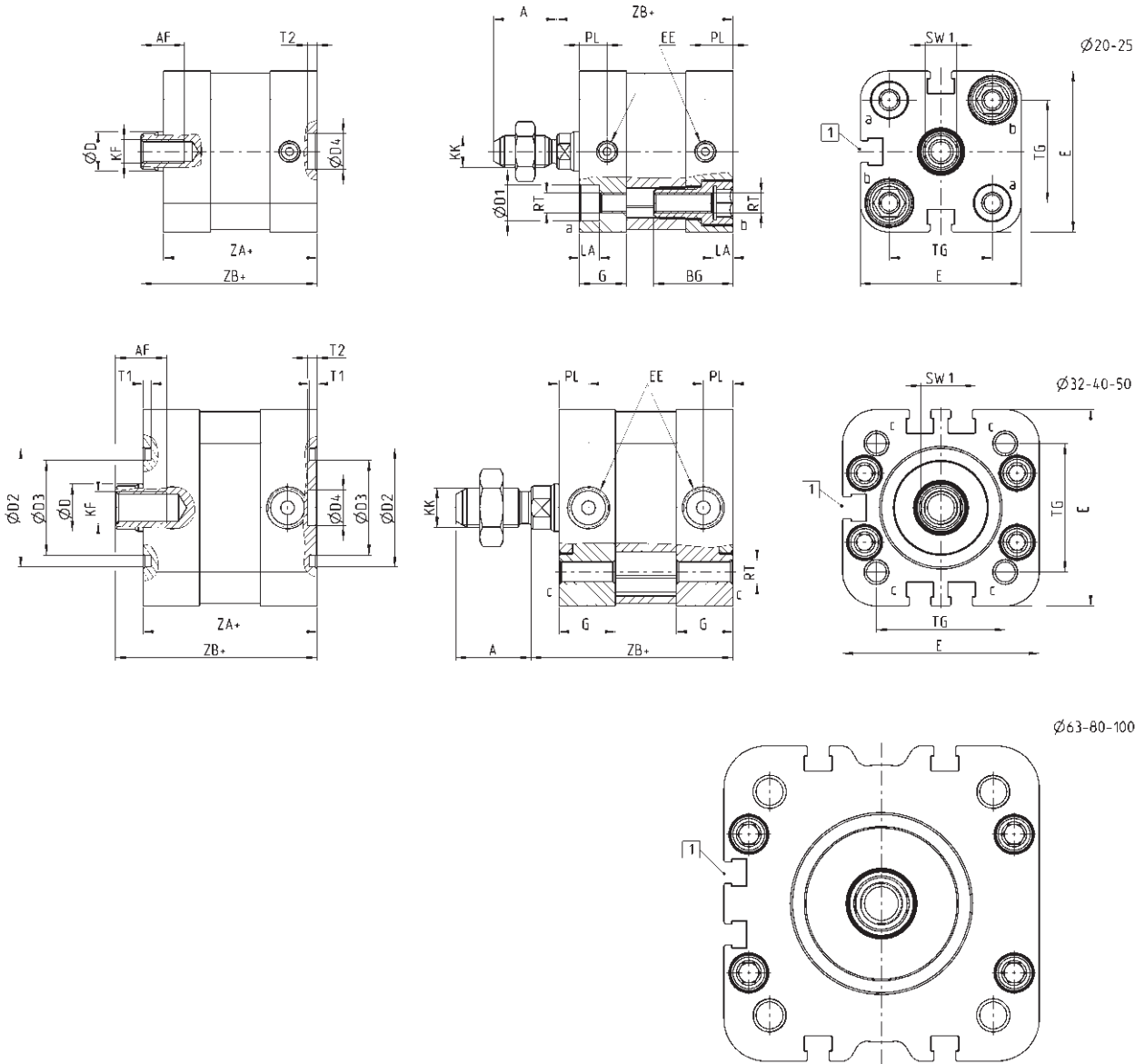
Para fijaciones con tornillos pasantes en el cuerpo, utilizar tornillos de material no magnético.

Cilindros compactos magnéticos Mod. 32F y 32M



+ = Sumar la carrera
1 = Canal para sensor

CILINDROS SERIE 32

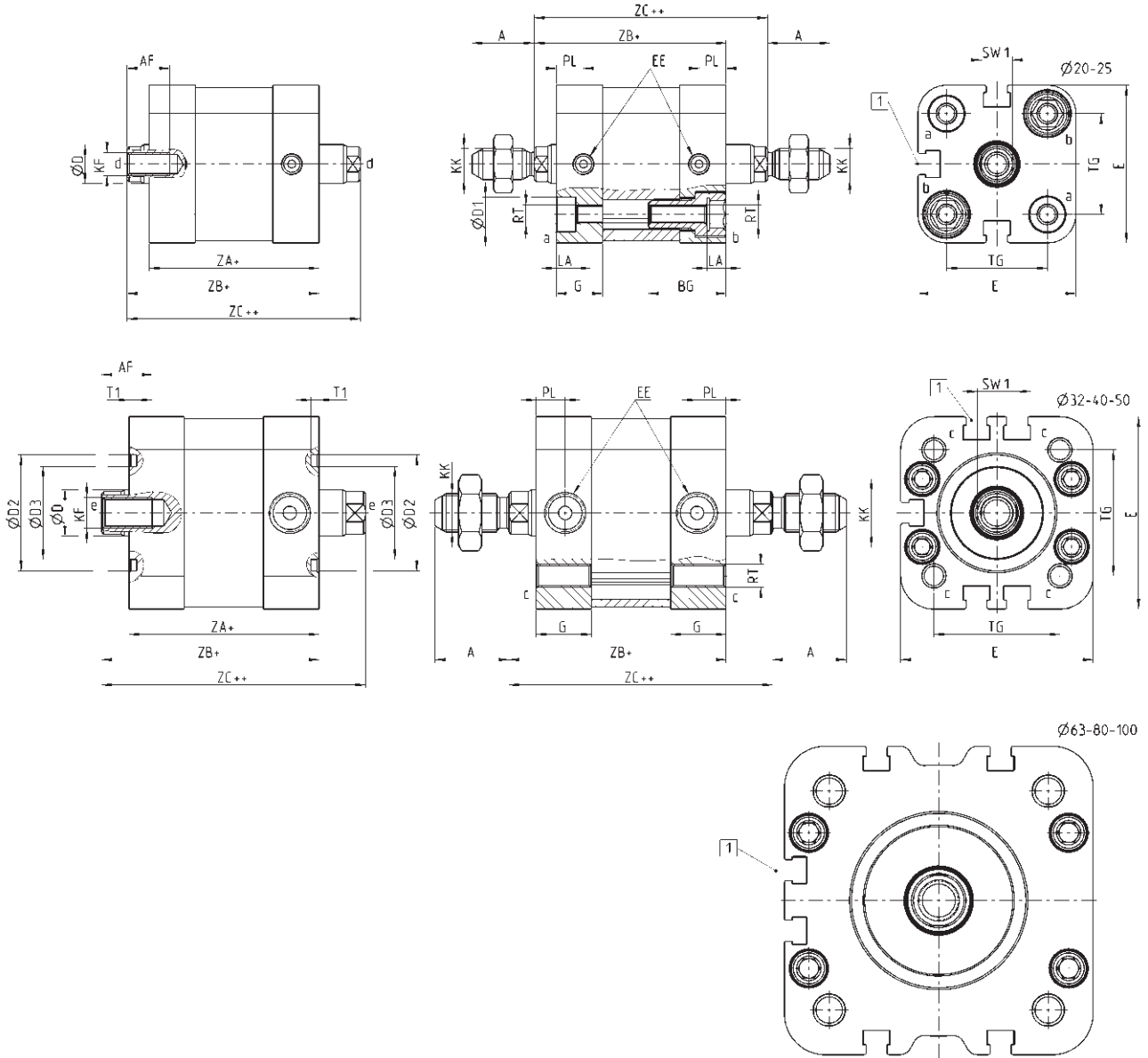


DIMENSIONES																						
Ø	A	AF	BG	G	ØD	D1	ØD2	ØD3	ØD4	E	EE	KF	KK	LA	PL	RT	SW1	T1	T2	TG	ZA	ZB
20	16	11	20	10,9	10	9	-	-	9	35,8	M5	M6	M8X1,25	5	6,5	M5	8	-	2,5	22	36,8	42,5
25	16	11	20	11,9	10	9	-	-	9	40,7	M5	M6	M8X1,25	5	7	M5	8	-	2,5	26	38,8	44,5
32	19	13	-	14,3	12	-	30	24	9	49,6	G1/8	M8	M10X1,25	-	7,6	M6	10	2	2,5	32,5	44	51
40	19	13	-	14,3	12	-	35	29	9	57	G1/8	M8	M10X1,25	-	7,6	M6	10	2	2,5	38	45	52
50	22	16	-	14,3	16	-	40	34	12	69,6	G1/8	M10	M12X1,25	-	7,6	M8	13	2	3	46,5	45	53
63	22	16	-	14	16	-	45	39	12	79,6	G1/8	M10	M12X1,25	-	7,6	M8	13	2	3	56,5	49	57
80	28	20	-	14,8	20	-	45	39	12	95,6	G1/8	M12	M16X1,5	-	7,7	M10	17	2	3	72	54	63,5
100	28	20	-	17,8	25	-	55	49	12	115,6	G1/8	M12	M16X1,5	-	8	M10	22	2	3	89	66,8	76,5

Cilindros compactos magnéticos Mod. 32F3 y 32M3

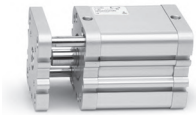


+ = Sumar la carrera
 ++ = Sumar la carrera 2 veces
 1 = Canal para sensor



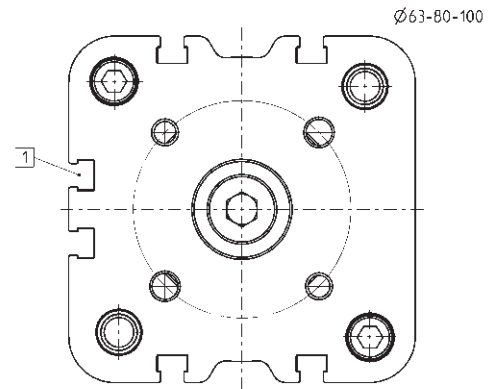
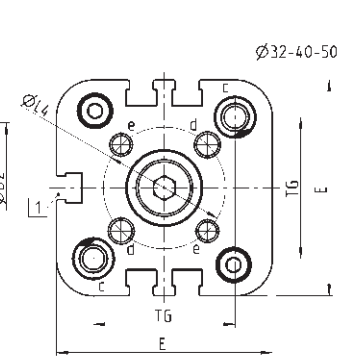
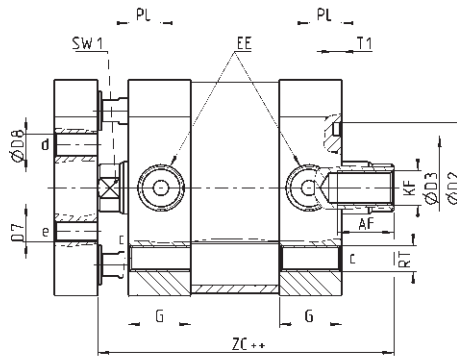
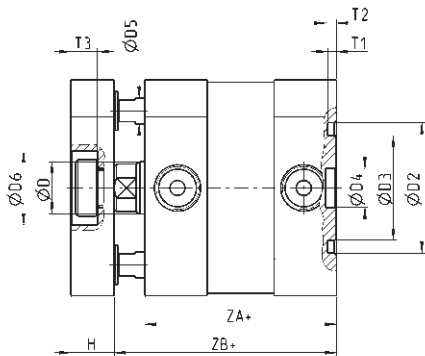
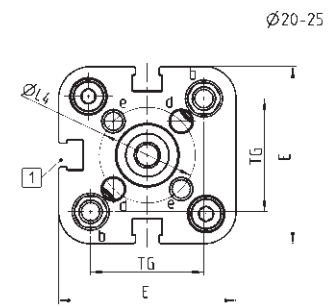
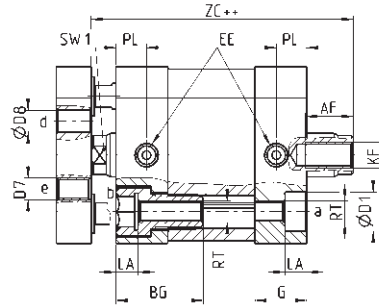
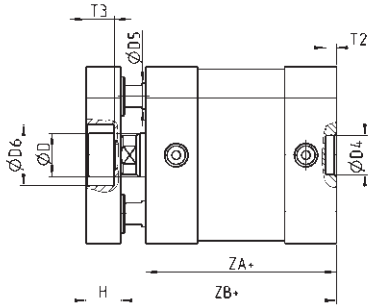
DIMENSIONES																					
Ø	A	AF	BG	G	ØD	ØD1	ØD2	ØD3	E	EE	KF	KK	LA	PL	RT	SW1	T1	TG	ZA	ZB	ZC
20	16	11	20	10,9	10	9	-	-	35,8	M5	M6	M8X1,25	5	6,5	M5	8	-	22	36,8	42,5	48,2
25	16	11	20	11,9	10	9	-	-	40,7	M5	M6	M8X1,25	5	7	M5	8	-	26	38,8	44,5	50,2
32	19	13	-	14,3	12	-	30	24	49,6	G1/8	M8	M10X1,25	-	7,6	M6	10	2	32,5	44	51	58
40	19	13	-	14,3	12	-	35	29	57	G1/8	M8	M10X1,25	-	7,6	M6	10	2	38	45	52	59
50	22	16	-	14,3	16	-	40	34	69,6	G1/8	M10	M12X1,25	-	7,6	M8	13	2	46,5	45	53	61
63	22	16	-	14	16	-	45	39	79,6	G1/8	M10	M12X1,25	-	7,6	M8	13	2	56,5	49	57	65
80	28	20	-	14,8	20	-	45	39	95,6	G1/8	M12	M16X1,5	-	7,7	M10	17	2	72	54	63,5	73
100	28	20	-	17,8	25	-	55	49	115,6	G1/8	M12	M16X1,5	-	8	M10	22	2	89	66,8	76,5	86,2

Cilindros compactos magnéticos Mod. 32R



+ = Sumar la carrera
++ = Sumar la carrera 2 veces
1 = Canal para sensor

CILINDROS SERIE 32



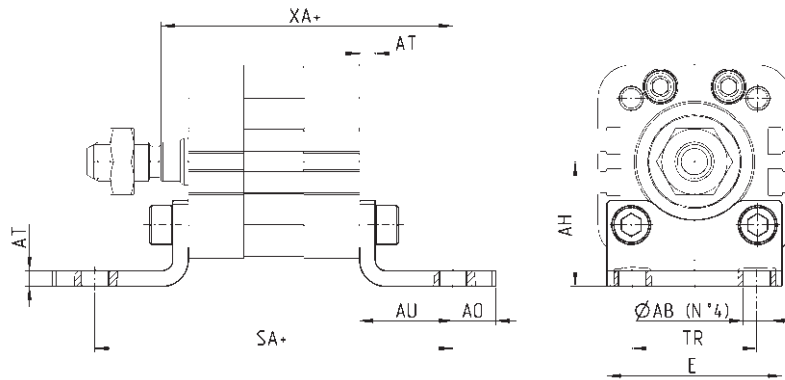
DIMENSIONES																												
Ø	AF	BG	G	ØD	ØD1	ØD2	ØD3	ØD4	ØD5	ØD6	D7	ØD8	E	EE	H	KF	LA	ØL4	PL	RT	SW1	T1	T2	T3	TG	ZA	ZB	ZC
20	11	20	10.9	10	9	-	-	9	6	-	M4	4	35.8	M5	8	M6	5	17	6.5	M5	8	-	2.5	-	22	36.8	42.5	48.2
25	11	20	11.9	10	9	-	-	9	6	14	M5	5	40.7	M5	8	M6	5	22	7	M5	8	-	2.5	6.5	26	38.8	44.5	50.2
32	13	-	14.3	12	-	30	24	9	6	17	M5	5	49.6	G1/8	10	M8	-	28	7.6	M6	10	2	2.5	6	32.5	44	51	58
40	13	-	14.3	12	-	35	29	9	6	17	M5	5	57	G1/8	10	M8	-	33	7.6	M6	10	2	2.5	6	38	45	52	59
50	16	-	14.3	16	-	40	34	12	10	22	M6	6	69.6	G1/8	12	M10	-	42	7.6	M8	13	2	3	7	46.5	45	53	61
63	16	-	14	16	-	45	39	12	10	22	M6	6	79.6	G1/8	12	M10	-	50	7.6	M8	13	2	3	7	56.5	49	57	65
80	20	-	14.8	20	-	45	39	12	12	24	M8	8	95.6	G1/8	14	M12	-	65	7.7	M10	17	2	3	10.5	72	54	63.5	73
100	20	-	18	25	-	55	49	12	12	24	M10	10	115.6	G1/8	14	M12	-	80	8	M10	22	2	3	10.5	89	67	76.7	86.2

Amarre con patas Mod. B

Material: acero zincado.



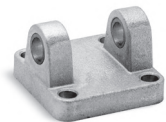
El suministro incluye:
Nº 2 patas
Nº 4 tornillos
+ = sumar la carrera



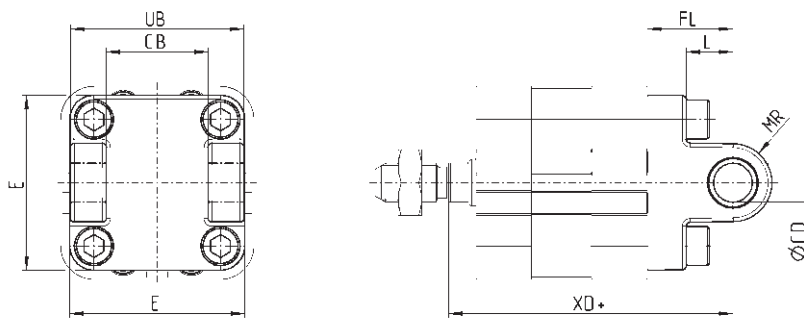
DIMENSIONES										
Mod.	∅	∅AB	AH	AO	AU	AT	E	TR	SA	XA
B-32-20	20	6,5	27	9	16	4	35	22	68,8	58,5
B-31-25	25	6,5	29	9	16	4	39	26	70,8	60,5
B-41-32	32	7	32	11	24	4	45	32	92	75
B-41-40	40	10	36	15	28	4	53,5	36	101	80
B-41-50	50	10	45	15	32	4	62,5	45	109	85
B-41-63	63	10	50	15	32	5	73	50	113	89
B-41-80	80	12	63	20	41	6	92	63	136	104,5
B-41-100	100	14,5	71	25	41	6	108,5	71	148,8	117,5

Amarre con charnela hembra post. Mod. C y C-H

Material: aluminio.



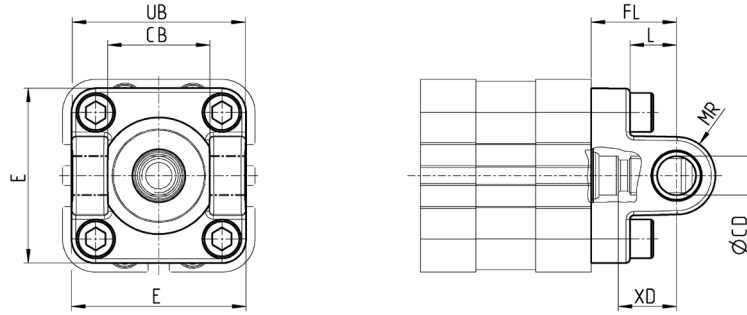
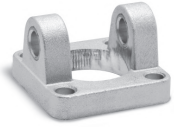
El suministro incluye:
Nº 1 charnela hembra
Nº 4 tornillos
+ = sumar la carrera



DIMENSIONES									
Mod.	∅	∅CD	E	CB	UB	L	FL	MR	XD
C-41-32	32	10	45	26	45	12	22	10	73
C-41-40	40	12	53,5	28	52	15	25	12	77
C-41-50	50	12	62,5	32	60	15	27	13	80
C-H-41-63	63	16	73	40	70	20	32	17	89
C-H-41-80	80	16	92	50	90	24	36	17	99,5
C-H-41-100	100	20	108,5	60	110	29	41	21	117,5

Amarre con charnela hembra ant. Mod. H y C-H

Material: aluminio.



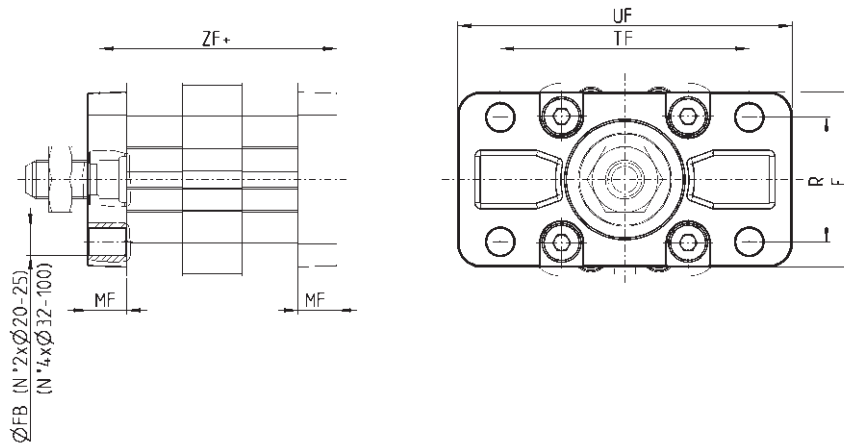
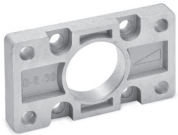
El suministro incluye:
Nº 1 charnela hembra
Nº 4 tornillos

CILINDROS SERIE 32

DIMENSIONES									
Mod.	Ø	ØCD	E	CB	UB	L	FL	MR	XD
H-41-32	32	10	45	26	45	12	22	10	15
H-41-40	40	12	53,5	28	52	15	25	12	18
H-41-50	50	12	62,5	32	60	15	27	13	19
H-60-63	63	16	73	40	70	20	32	17	24
C-H-41-80	80	16	92	50	90	24	36	17	26,5
C-H-41-100	100	20	108,5	60	110	29	41	21	31,3

Amarre con brida ant. y post. Mod. D-E

Material: acero zincado para el Ø 20 - 25
Aluminio de Ø 32 - 100.



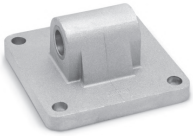
El suministro incluye:
Nº 1 brida
Nº 4 tornillos

+ = sumar la carrera

DIMENSIONES									
Mod.	Ø	ØFB	E	MF	R	TF	UF	ZF	
D-E-32-20	20	6,6	36	10	-	55	70	52,5	
D-E-32-25	25	6,6	40	10	-	60	76	54,5	
D-E-41-32	32	7	45	10	32	64	86	61	
D-E-41-40	40	9	52	10	36	72	88	62	
D-E-41-50	50	9	63	12	45	90	110	65	
D-E-41-63	63	9	73	12	50	100	116	69	
D-E-41-80	80	12	95	16	63	126	148	79,5	
D-E-41-100	100	14	115	16	75	150	176	92,5	

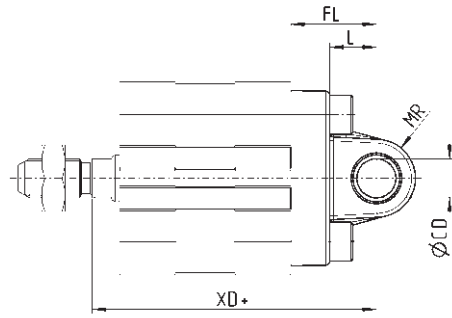
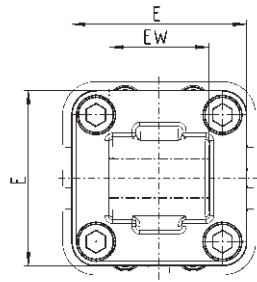
Amarre con charnela macho post. Mod. L

Material: aluminio.



El suministro incluye:
N° 1 charnela macho
N° 4 tornillos

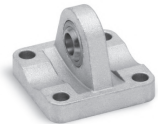
+ = sumar la carrera



DIMENSIONES								
Mod.	∅	∅CD	E	EW	L	FL	MR	XD
L-32-20	20	8	34	16	14	20	8	62,5
L-32-25	25	8	38	16	14	20	8	64,5
L-41-32	32	10	45	26	12	22	10	73
L-41-40	40	12	53,5	28	15	25	13	77
L-41-50	50	16	62,5	32	15	27	13	80
L-41-63	63	16	73	40	20	32	17	89
L-41-80	80	20	92	50	24	36	17	99,5
L-41-100	100	20	108,5	60	29	41	21	117,5

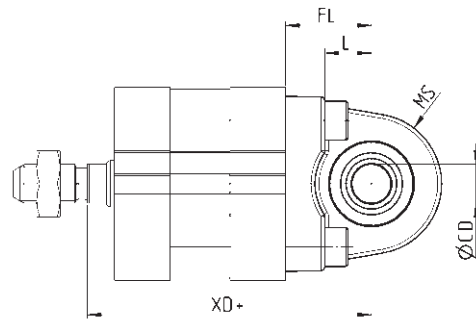
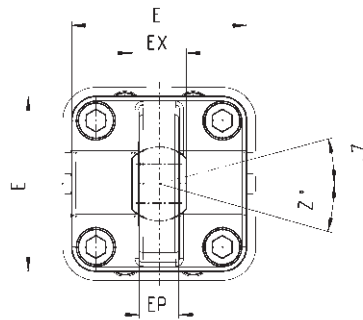
Amarre con charnela macho post. y rótula Mod. R*

* Amarre no según normas ISO 15552
Material: aluminio



El suministro incluye:
N° 1 charnela suelta
N° 4 tornillos

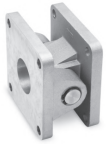
+ = sumar la carrera



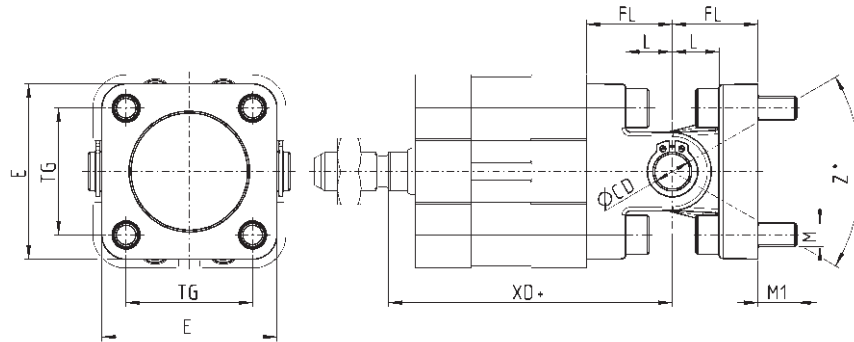
DIMENSIONES										
Mod.	∅	∅CD	E	EX	EP	L	FL	MS	XD	Z°
R-41-32	32	10	45	14	10,5	12	22	18	73	4
R-41-40	40	12	53,5	16	12	15	25	18	77	4
R-41-50	50	12 *	62,5	16 *	12 *	15	27	21	80	4
R-41-63	63	16	73	21	15	20	32	23	89	4
R-41-80	80	16 *	92	21 *	15 *	24	36	28	99,5	4
R-41-100	100	20	108,5	25	18	29	41	30	117,5	4

Combinación de accesorios Mod. C+L+S

Material: aluminio.



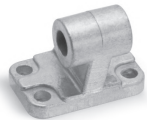
+ = sumar la carrera



DIMENSIONES										
Mod.	∅	∅CD	E	L	FL	M	M1	TG	XD+	Z° (max)
C+L+S	32	10	45	12	22	M6	10	32.5	73	30
C+L+S	40	12	53.5	15	25	M6	10	38	77	40
C+L+S	50	12	62.5	15	27	M8	13	46.5	80	25
C+L+S	63	16	73	20	32	M8	13	56.5	89	36
C+L+S	80	16	92	24	36	M10	16	72	99.5	34
C+L+S	100	20	108.5	29	41	M10	16	89	117.5	38

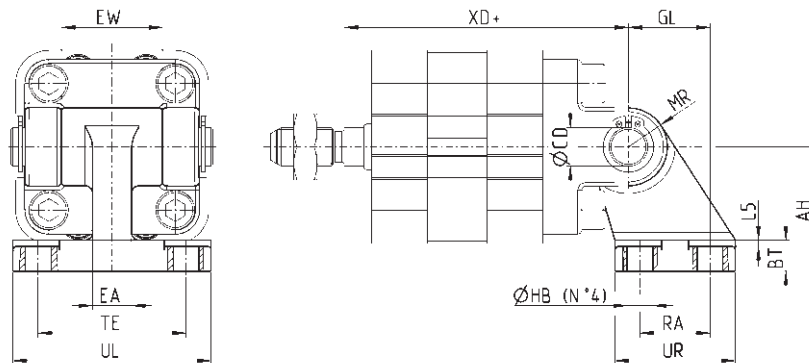
Soporte 90° para basculante hembra post. Mod. ZC

Material: aluminio.



El suministro incluye:
N° 1 soporte macho

+ = sumar la carrera



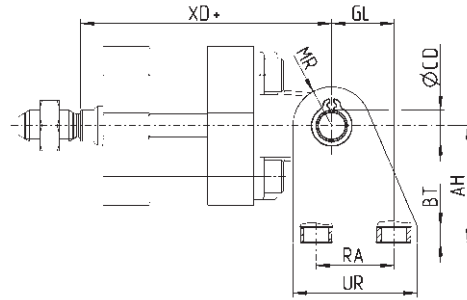
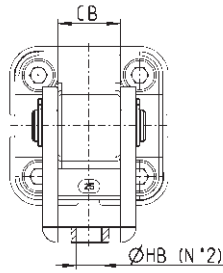
DIMENSIONES															
Mod.	∅	AH	BT	∅CD	EA	EW	GL	∅HB	L5	MR	RA	UL	UR	TE	XD
ZC-32	32	32	8	10	10	26	21	6,6	1,6	10	18	51	31	38	73
ZC-40	40	36	10	12	15	28	24	6,6	1,6	11	22	54	35	41	77
ZC-50	50	45	12	12	16	32	33	9	1,6	13	30	65	45	50	80
ZC-63	63	50	14	16	16	40	37	9	1,6	15	35	67	50	52	89
ZC-80	80	63	14	16	20	50	47	11	2,5	15	40	86	60	66	99,5
ZC-100	100	71	17	20	20	60	55	11	2,5	19	50	96	70	76	117,5

Soporte 90° para charnela hembra post. Mod. I

Material: acero zincado.



El suministro incluye:
 N° 1 soporte hembra
 N° 2 Seeger
 N° 1 perno
 + = sumar la carrera

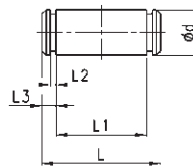


DIMENSIONES											
Mod.	∅	AT	BT	∅CD	CB	GL	∅HB	MR	RA	UR	XD
I-20-25	20	30	4	8	16,1	16	6,5	10	20	32	62,5
I-20-25	25	30	4	8	16,1	16	6,5	10	20	32	64,5

Perno Mod. S



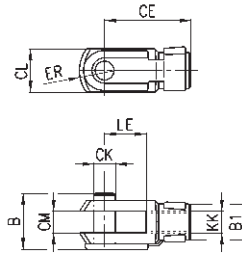
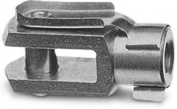
El suministro incluye:
 N° 1 perno en INOX
 N° 2 Seeger en acero



DIMENSIONES						
Mod.	∅	D	L	L1	L2	L3
S-32	32	10	52	46	1,1	3
S-40	40	12	59	53	1,1	3
S-50	50	12	67	61	1,1	3
S-63	63	16	77	71	1,1	3
S-80	80	16	97	91	1,1	3
S-100	100	20	121	111	1,3	5

Horquilla para vástago Mod. G

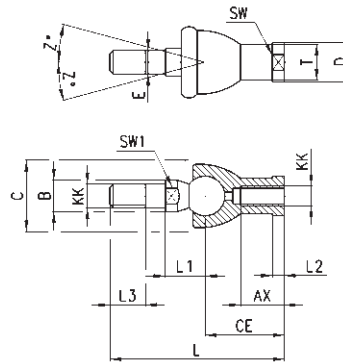
Material: acero zincado
ISO 8140



DIMENSIONES										
Mod.	∅	∅ _{CK}	LE	CM	CL	ER	CE	KK	B	∅ _{B1}
G-20	20-25	8	16	8	16	10	32	M8X1,25	22	14
G-25-32	32-40	10	20	10	20	12	40	M10x1,25	26	18
G-40	50-63	12	24	12	24	14	48	M12x1,25	32	20
G-50-63	80-100	16	32	16	32	19	64	M16x1,5	40	26

Horquilla con rótula para vástago Mod. GY

Material: zama y acero zincado.

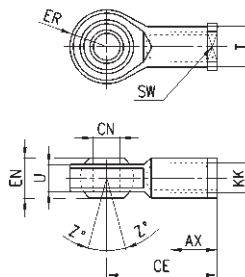


DIMENSIONES																	
Mod.	∅	KK	L	CE	L2	AX	SW	SW1	L1	L3	∅ _T	∅ _D	E	∅ _B	∅ _C	Z	
GY-20	20-25	M8X1,25	65	32	5	16	14	10	16	12	12,5	13	6	10	20	15	
GY-32	32-40	M10X1,25	74	35	6,5	18	17	11	19,5	15	15	19	10	14	28	15	
GY-40	50-63	M12X1,25	84	40	6,5	20	19	17	21	17	17,5	22	12	19	32	15	
GY-50-63	80-100	M16X1,5	112	50	8	27	22	19	27,5	23	22	27	16	22	40	11	

Horquilla esférica para vástago Mod. GA



ISO 8139
Material: acero zincado

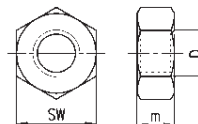


DIMENSIONES											
Mod.	∅	∅CN	U	EN	ER	AX	CE	KK	∅T	Z	SW
GA-20	20-25	8	9	12	12	16	36	M8X1,25	12,5	6,5	14
GA-32	32-40	10	10,5	14	14	20	43	M10x1,25	15	6,5	17
GA-40	50-63	12	12	16	16	22	50	M12X1.25	17,5	6,5	19
GA-50-63	80-100	16	15	21	21	28	64	M16x1,5	22	7,5	22

Tuerca para vástago Mod. U



Material: acero zincado.
ISO 4035



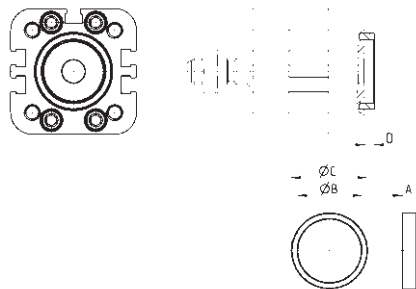
DIMENSIONES				
Mod.	∅	D	M	SW
U-20	20-25	M8X1.25	5	13
U-25-32	32-40	M10X1,25	6	17
U-40	50-63	M12X1,25	7	19
U-50-63	80-100	M16X1,5	8	24

Centrador de camisa Mod. TR



Suministrado con:
1 Aro centrador

Diseñado para el centrado de los cabezales tanto delantero como trasero con los montajes modelos B/D- E/C/C-H/H/H/L/R, así como también para el centrado del cilindro al momento de su montaje.



DIMENSIONES					
Mod.	∅	A	∅B	∅C	D
TR-32-32	32	6	25	30	4
TR-32-40	40	6	30	35	4
TR-32-50	50	6	35	40	4
TR-32-63	63-80	7	40	45	5
TR-32-100	100	7	50	55	5

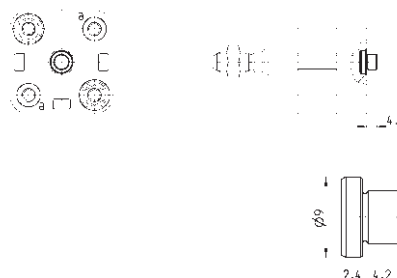
Material: aluminio anodizado.

Perno de centrado Mod. TS-32-20

Diseñado para ambos cabezales tanto delant. como trasero para el uso de montajes L-32-20/ L-32-25 como así también para el centrado del cilindro al momento del montaje.

Nota: También se ajusta al agujero "a" del cabezal tras. y delant. de los cabezales de cil. 20-25 o en agujero central del cabezal trasero de cil. 32-40.

Suministrado con:
1x perno de centrado



Material: aluminio anodizado.

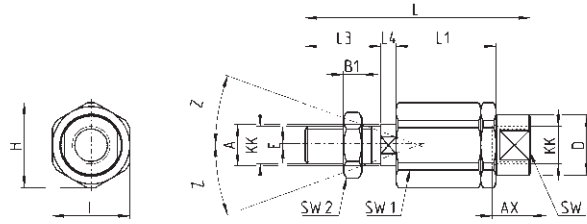
Mod.
TS-32-20

Accesorio autoalineable Mod. GK



Solamente para cilindros con vástago macho.

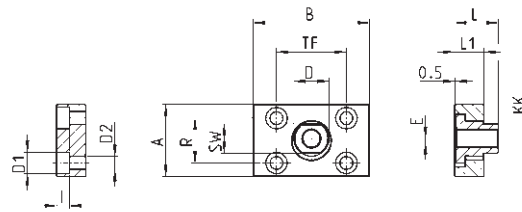
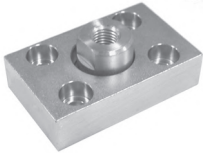
Material: acero zincado



DIMENSIONES																	
Mod.	Ø	KK	L	L1	L3	L4	ØA	ØD	H	I	SW	SW1	SW2	B1	AX	Z	E
GK-20	20-25	M8x1,25	57	26	21	5	8	12,5	19	17	11	7	13	4	16	4	2
GK-25-32	32-40	M10x1,25	71,5	35	20	7,5	14	22	32	30	19	12	17	5	22	4	2
GK-40	50-63	M12x1,25	75,5	35	24	7,5	14	22	32	30	19	12	19	6	22	4	2
GK-50-63	80-100	M16x1,5	104	53	32	10	22	32	45	41	27	20	24	8	30	3	2

Conjunto compensador Mod. GKF

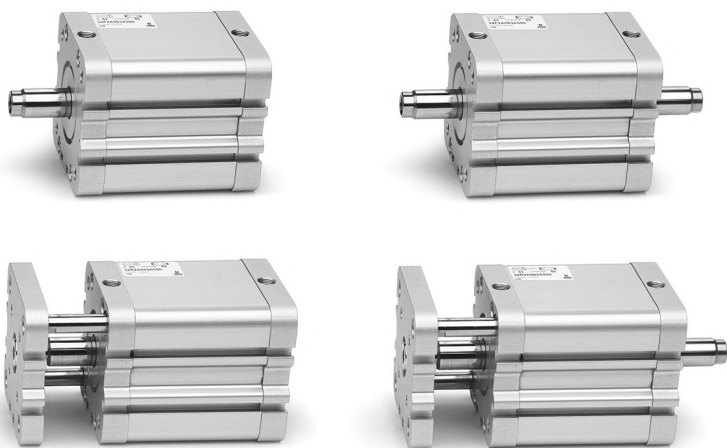
Material: acero zincado



DIMENSIONES															
Mod.	Ø	KK	A	B	R	TF	L	L1	I	ØD	ØD1	ØD2	SW	E	
GKF-20	20-25	M8x1,25	30	35	20	25	22,5	10	-	14	5,5	-	13	1,5	
GKF-25-32	32-40	M10x1,25	37	60	23	36	22,5	15	6,8	18	11	6,6	15	2	
GKF-40	50-63	M12x1,25	56	60	38	42	22,5	15	9	20	15	9	15	2,5	
GKF-50-63	80-100	M16x1,5	80	80	58	58	26,5	15	10,5	25	18	11	22	2,5	

Cilindros compactos Serie 32, versión Tandem y Multi-posición

Doble efecto, magnéticos
 ø 25, 40, 63, 100 mm



- » Conforme a la normativa ISO 21287
- » Diseño compacto
- » Amplia gama de modelos disponibles en distintos diámetros

Los cilindros Serie 32 Tandem y Multiposición son extremadamente compactos y gracias a ello es posible su instalación en espacios reducidos, permitiendo un uso versátil con los mismos elementos de fijación de los cilindros DIN/ISO 6431 / VDMA 24562 (Serie 60/61). La solución Tandem permite duplicar la fuerza de empuje de un cilindro normal (fuerza de tracción estándar); la versión multiposición nos brinda la posibilidad de obtener hasta tres posiciones fijas con un solo cilindro.

CARACTERÍSTICAS GENERALES

Tipo de construcción	perfil compacto
Funcionamiento	Doble efecto magnéticos
Materiales	cabezales y tubo AL anodizado - vástago inox AISI 303 rolado - pistón AL anodizado juntas del vástago, OR cabezal y del pistón en PU
Tipos de sujeción	agujeros roscados en el cabezal placa - patas - basculante
Carreras min - max(1) multi-posición	Serie 32F, 32M ø 25 = 5-300 mm (dimensiones x2) Serie 32F, 32M ø 40 - 63 = 5-400 mm (dimensiones x2) Serie 32F, 32M ø 100 = 5-500 mm (dimensiones x2)
Carreras min - max (1) Tandem	Serie 32F, 32M ø 25 = 5-80 mm Serie 32F, 32M ø 40 - 63 - 100 = 5-100 mm
Temperatura de trabajo	0°C ÷ 80°C (con aire seco - 20°C)
Presión de ejercicio	1 ÷ 10 bar
Fluido	aire filtrado, sin lubricación. En caso de usar aire lubricado recomendamos utilizar aceite ISOVG32 y de no interrumpir la lubricación.
Velocidad	10 ÷ 1000 mm\sec (sin carga)

(1) la carrera mínima para el uso de los sensores es de 10 mm.

EJEMPLO DE CODIFICACIÓN

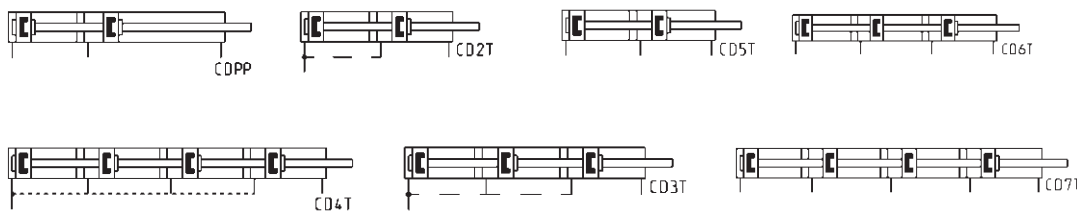
32	M	2	A	040	A	050	N	2
-----------	----------	----------	----------	------------	----------	------------	----------	----------

32	SERIE: compactos magnéticos	
M	VERSIÓN: M = rosca vástago macho F = rosca vástago hembra	
2	FUNCIONAMIENTO: 2 = doble efecto	SÍMBOLOS NEUMÁTICOS CDPP
A	MATERIALES: A = cabezales y tubo AL anodizado - pistón AL anodizado - juntas del vástago, OR cabezal y del pistón en PU	
040	DIÁMETRO: 025 = 25 mm 040 = 40 mm 063 = 63 mm 100 = 100 mm	CD5T - CD6T - CD7T CD5T - CD6T - CD7T CD2T - CD3T - CD4T CD5T - CD6T - CD7T
A	TIPO CONSTRUCTIVO: A = estándar	
050	CARRERA: - tandem carrera en mm - multi-posición X1/X2 (mm). Insertar la carrera sin el cero inicial (ver esquema de funcionamiento).	
N	Tandem y multi-posición	
2	Etapas (solamente para tandem) 2 = 2 etapas	

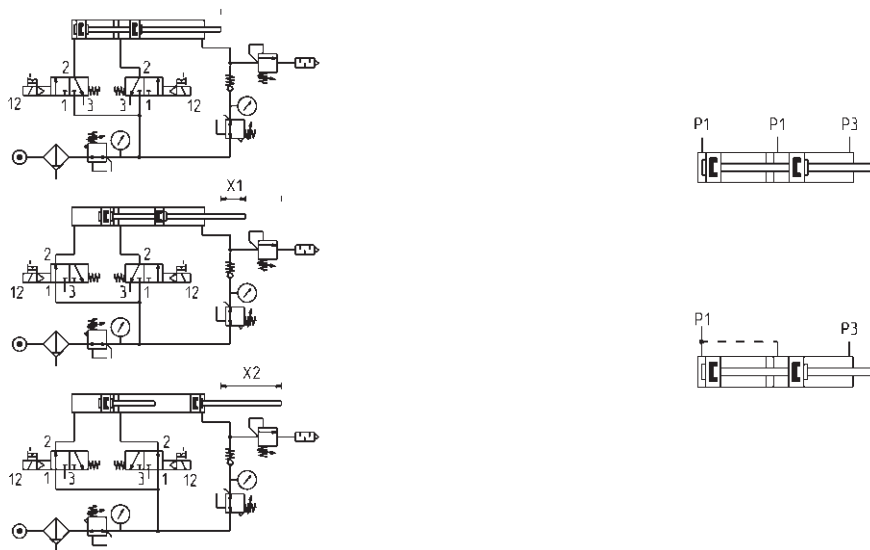
CILINDROS SERIE 32 - TANDEM - MULTI-POSICIÓN

SÍMBOLOS NEUMÁTICOS

Abajo están ilustrados los símbolos neumáticos indicados en el EJEMPLO DE CODIFICACIÓN.



Esquema de funcionamiento



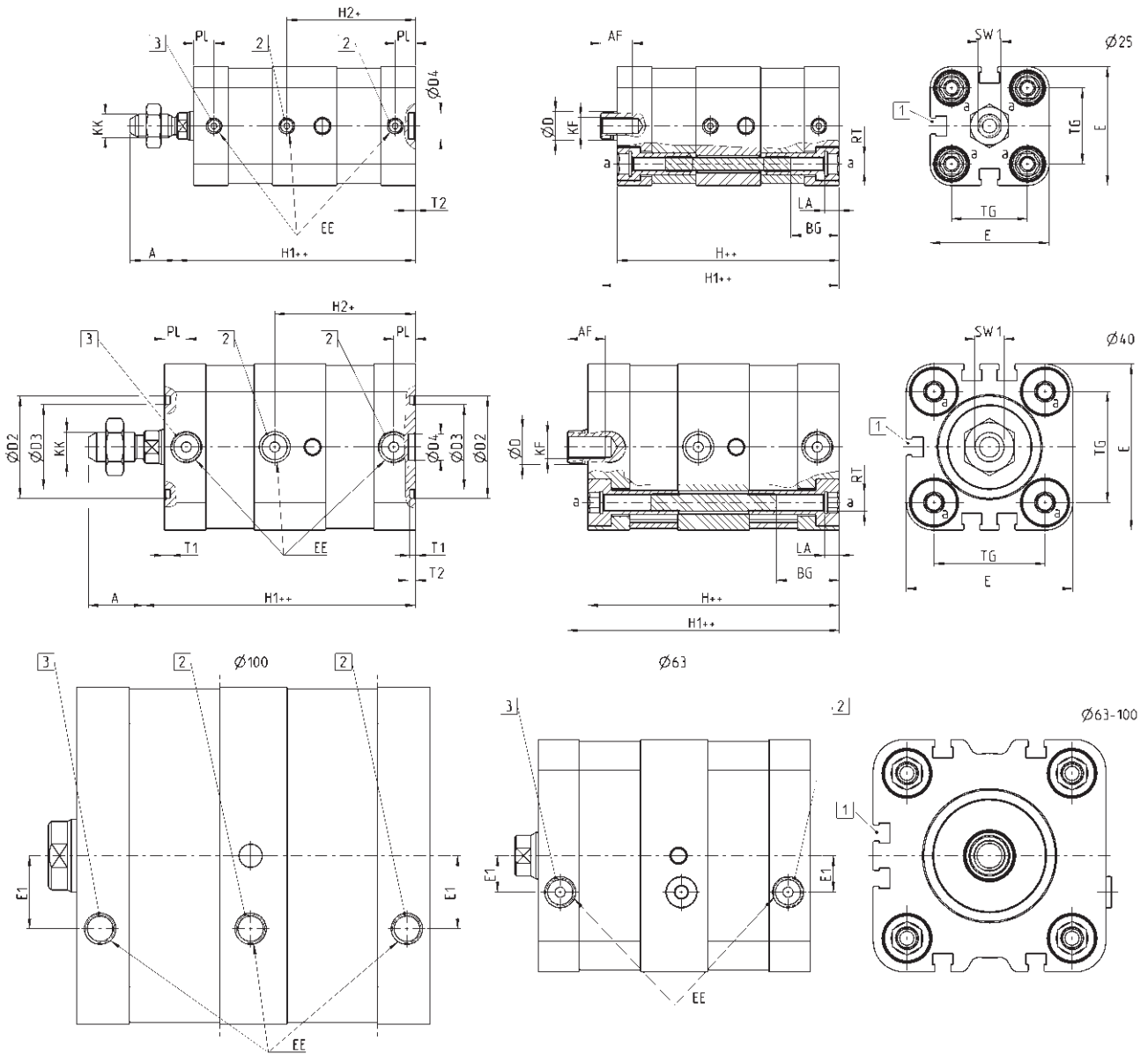
Multi-posición - Ejemplos: 32M2A040A25/75N
X1 = 25 mm
X2 = 75 mm

Tandem, Carrera 50 mm - Ejemplos: 32M2A040A050N2
Para aumentar la velocidad de retorno del vástago, es posible retirar las cubiertas de las tapas intermedias y suministrar las cámaras positivas desde el exterior.

Cilindros Tandem Mod. 32F2A/32M2A...N2



- + = sumar la carrera
- ++ = sumar la carrera 2 veces
- 1 = Canal para sensor
- 2 = Adelanto cilindros
- 3 = Volver cilindros



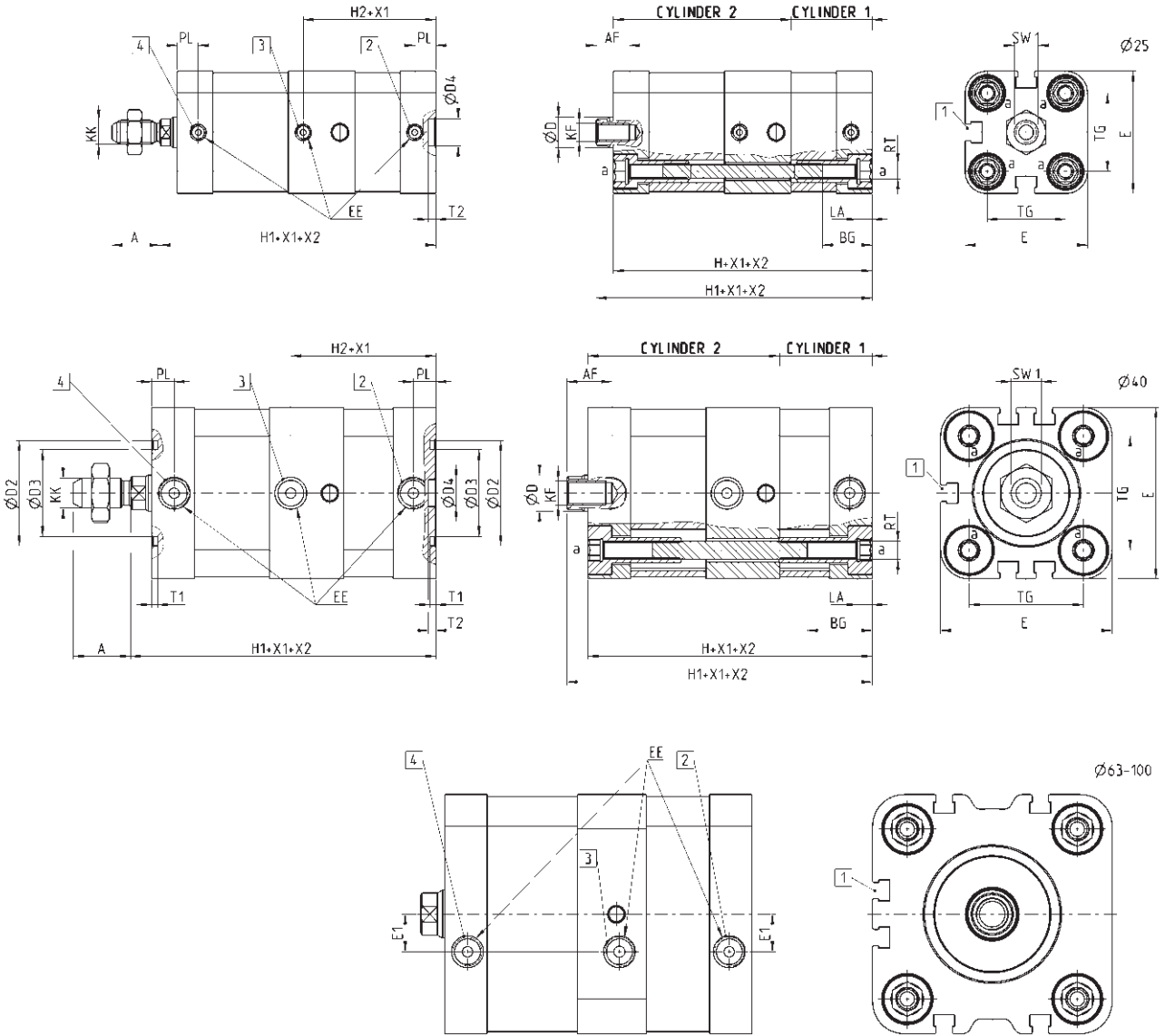
DIMENSIONES																						
Ø	A	AF	BG	ØD	ØD2	ØD3	ØD4	E	EE	E1	H	H1	H2	KF	KK	LA	PL	RT	SW1	T1	T2	TG
25	16	11	16,5	10	-	-	9	40,7	M5	-	76	81,7	44	M6	M8X1,25	5	7	M5	8	-	2,5	26
40	19	13	21,5	12	35	29	9	57	G1/8	-	86	93	48,2	M8	M10X1,25	5	7,6	M6	10	2	2,5	38
63	22	16	18,5	16	45	39	12	79,6	G1/8	12'5	93	101	-	M10	M12X1,25	6	7,6	M8	13	2	3	56,5
100	28	20	20	25	55	49	12	115,6	G1/8	25	121	130,7	-	M12	M16X1,5	6	8	M10	22	2	3	89

Cilindros multi-posición Mod. 32F2A/32M2A...X1/X2N

- 1 = Canal para sensor
- 2 = Conexión para avance cilindro 1
- 3 = Conexión para avance cilindro 2
- 4 = Conexión para retroceso ambos cilindros



X1 = Carrera parcial
X2 = Carrera total (ver esquema de funcionamiento Pág. 1/1.31.2)



DIMENSIONES																						
Ø	A	AF	BG	ØD	ØD2	ØD3	ØD4	E	EE	E1	H	H1	H2	KF	KK	LA	PL	RT	SW1	T1	T2	TG
25	16	11	16,5	10	-	-	9	40,7	M5	-	76	81,7	44	M6	M8X1,25	5	7	M5	8	-	2,5	26
40	19	13	21,5	12	35	29	9	57	G1/8	-	86	93	48,2	M8	M10X1,25	5	7,6	M6	10	2	2,5	38
63	22	16	18,5	16	45	39	12	79,6	G1/8	12,5	93	101	44	M10	M12X1,25	6	7,6	M8	13	2	3	56,5
100	28	20	20	25	55	49	12	115,6	G1/8	25	121	130,7	60,5	M12	M16X1,5	6	8	M10	22	2	3	89

Guías anti-giro Serie 45

Para cilindros DIN/ISO 6432 - \varnothing 12, 16, 20, 25 mm

Para cilindros ISO 15552 (anteriormente DIN/ISO 6431) - \varnothing 32, 40, 50, 63, 80, 100 mm



- » A utilizar con VDMA/ cilindros ISO
- » Disponible con casquillo de bronce o con rodamiento de bolas

Las guías Serie 45 se pueden utilizar con todos los cilindros de normas DIN/ISO 6432 de \varnothing 12 ÷ \varnothing 25 y de normas DIN/ISO 6431 de \varnothing 32 ÷ \varnothing 100.

Estas guías han sido realizadas para impedir la rotación del vástago. Las guías pueden soportar cargas radiales puntuales.

Las guías Serie 45 están disponibles en tres distintos modelos en función de las cargas aplicables. Las guías tipo UT y HT con soporte de deslizamiento son autolubricantes, mientras que las guías HB son con casquillo de bolas. Se recomienda consultar los diagramas para definir las cargas aplicables en función de la carrera elegida. Cuanto más cortas son las carreras, más altas pueden ser las cargas aplicadas.

CARACTERÍSTICAS GENERALES

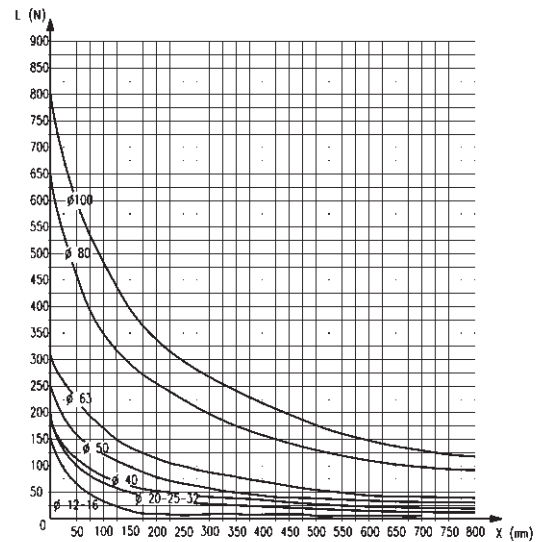
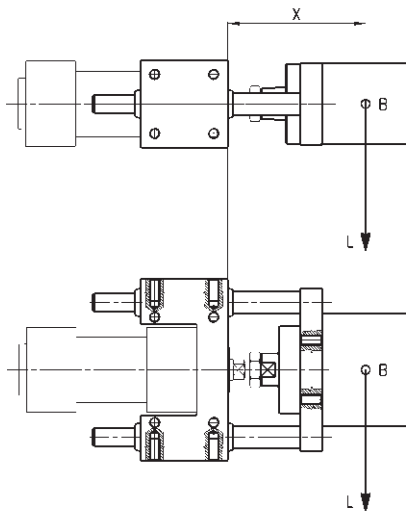
Tipo de construcción	en U y en H
Funcionamiento	Mod. 45NUT y 45NHT: sin lubricación Mod. 45NHB: con lubricación según DIN 51825 código KP2G-20
Materiales	cuerpo: aluminio anodizado casquillo unión: acero inox AISI 303 brida: aluminio anodizado columnas guía: acero inox AISI 420B rolado (Mod. 45NUT y 45NHT) - acero C50 templado (Mod. 45NHB)
Sujeción	mediante agujeros roscados
Carreras min - max	ver diagramas
Posición de montaje	a elección

EJEMPLO DE CODIFICACIÓN

45	N	UT	050	A	0100
45	SERIE				
N	VERSIÓN: N = estándar				
UT	OPERACIÓN: UT = guía en "U" autolubrificante HT = guía en "H" autolubrificante HB = guía en "H" de bolas				
050	DIÁMETRO: 016 = Ø 12-16 mm (disponible solamente en la versión UT con guía autolubrificante "U") 020 = 20 mm 025 = 25 mm 032 = 32 mm 040 = 40 mm 050 = 50 mm 063 = 63 mm 080 = 80 mm 100 = 100 mm				
A	MATERIALES: A = cuerpos de aluminio anodizado - columnas de acero inoxidable AISI 420B para 45UT y 45HT - de acero templado C50 para 45HB				
0100	CARRERA en mm				

GUÍAS SERIE 45

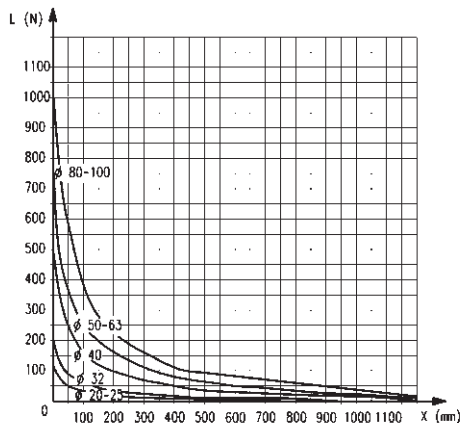
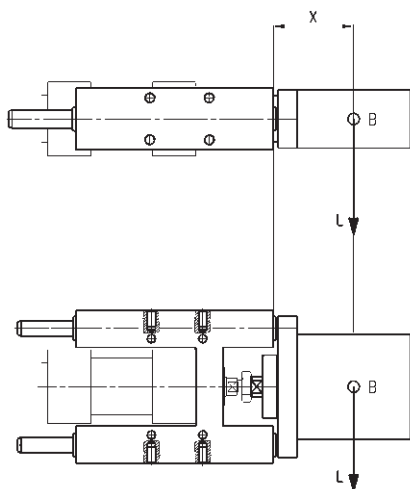
Guías 45 NUT - cargas aplicables a las en función de lo saliente - Diagrama N° 1



B = Baricentro carga útil saliente
L = Carga
X = saliente fija + carrera
saliente fija = distancia al baricentro

Guía tipo "U" con deslizamiento sobre casquillo

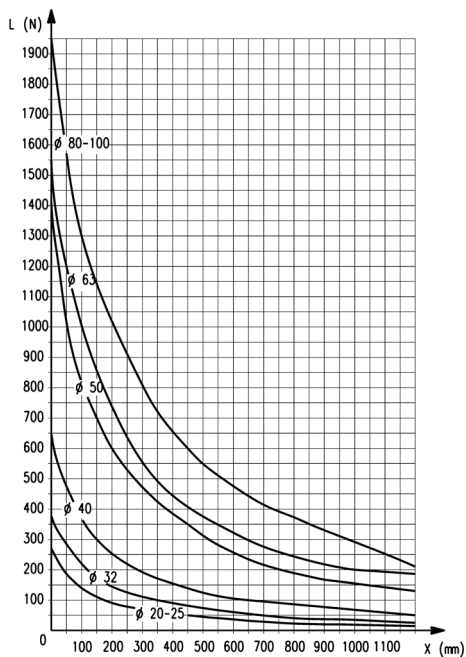
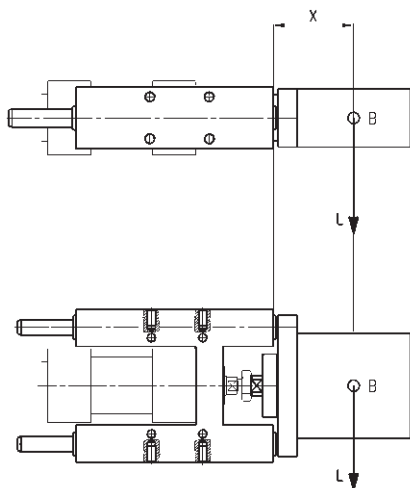
Diagrama cargas aplicables a las guías 45 NUT en función de lo saliente



B = Baricentro carga útil saliente
 L = Carga
 X = saliente fija + carrera
 saliente fija = distancia al baricentro

Guía tipo "HB" con rodamiento de bolas lineal

Diagrama cargas aplicables a las guías 45 NUT en función de lo saliente



B = Baricentro carga útil saliente
 L = Carga
 X = saliente fija + carrera
 saliente fija = distancia al baricentro

Guía tipo "HT" con deslizamiento sobre casquillo

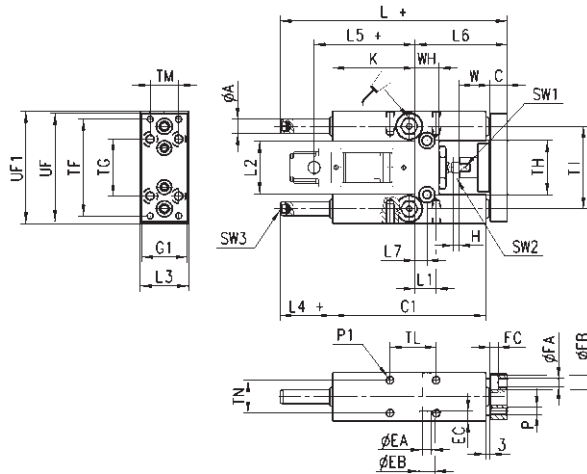
Guías Mod. 45NHB



Guías aplicables sobre cilindros Serie 24 y 25, DIN/ISO 6432. $\varnothing 20$ y 25.
Para lubricar estas guías usar el engrasador. Para las cargas aplicables ver diagrama nº 2.

El suministro incluye:
Nº 1 tuerca de montaje.

Nota de diseño:
+ = sumar la carrera



DIMENSIONES																																					
\varnothing	TF	TG	TH	T1	TL	TM	TN	UF	G1	UF1	A	WH	C1	H	W	C	K	L	L1	L2	L3	L4	L5	L6	L7	P	P1	T	EA	EB	EC	FA	FB	FC	SW1	SW2	SW3
20	68	40	38	58	32,5	20	23	76	32	79	10	17	108	4	22	12	58	160	15	37	34	37	71	65	8,5	M5	M6	14	6,5	11	6,8	5,5	10	5,7	13	13	6
25	68	40	38	58	32,5	20	23	76	32	79	10	17	108	6	17	12	58	160	15	37	34	37	76	65	8,5	M5	M6	14	6,5	11	6,8	5,5	10	5,7	13	17	6

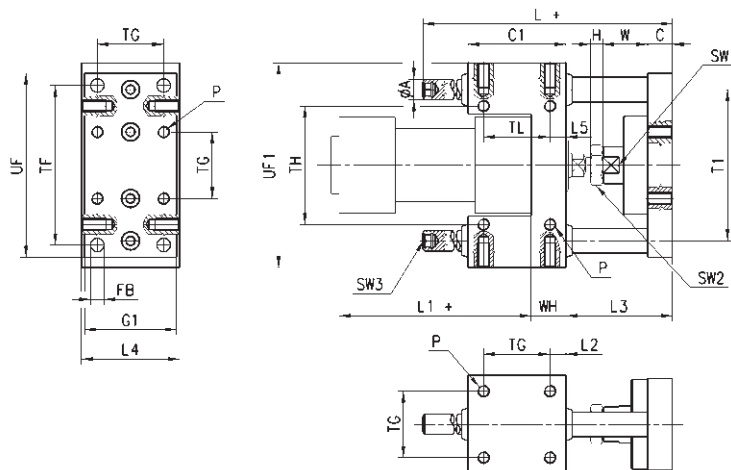
Guías Mod. 45NUT



Guías aplicables sobre cilindros ISO 15552 (ex DIN/ISO 6431) Serie 61, 63, 6E, 6PF, $\varnothing 32, 40, 50, 63, 80, 100$.
Estas guías no necesitan lubricación. Para los cargas aplicables ver diagrama nº1.

El suministro incluye:
Nº 4 tornillos de montaje.

Nota de diseño:
+ = sumar la carrera

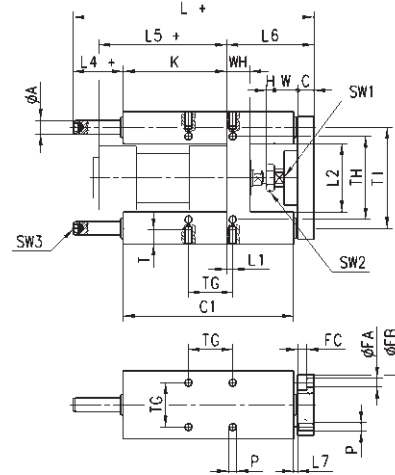
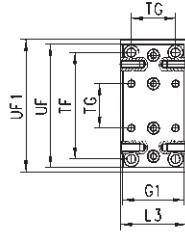


DIMENSIONES																											
\varnothing	TF	TG	TH	$\varnothing A$	T1	P	FB	UF	G1	UF1	L	C1	H	W	C	L1	WH	L2	L3	L4	L5	TL	SW1	SW2	SW3		
32	78	32,5	58	12	74	M6	6,6	90	45	100	106	48	6	22	12	94	17	7,8	52	48	7,8	32,5	15	17	6		
40	84	38	64	12	80	M6	6,6	100	50	106	117	58	7	22	12	105	21	10	53	56	10	38	15	19	6		
50	100	46,5	80	16	96	M8	9	120	60	125	129	59	8	26	15	106	25	6,2	64	66	6,3	46,5	22	24	6		
63	105	56,5	95	16	104	M8	9	125	70	132	146	76	8	26	15	121	25	9,8	64	76	9,8	56,5	22	24	6		
80	130	72	130	20	130	M10	11	155	90	165	170	90	9	32	16	128	34	9	72	98	20	50	27	30	6		
100	150	89	150	20	150	M10	11	175	110	185	190	110	9	32	16	138	39	10,5	72	118	20	70	27	30	6		

Guías Mod. 45NHT



Guías aplicables sobre cilindros ISO 15552 (ex DIN/ISO 6431) Serie 61, 63, 6E, 6PF, $\phi 32, 40, 50, 63, 80, 100$. Estas guías no necesitan lubricación. Para los cargos aplicables ver diagrama n° 3.



El suministro incluye:
N° 4 tornillos de montaje.

Nota de diseño:
+ = sumar la carrera

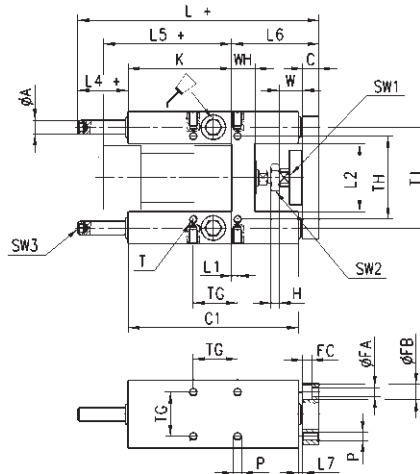
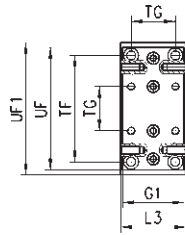
GUÍAS SERIE 45

DIMENSIONES																														
ϕ	TF	TG	TH	TI	UF	G1	UF1	ϕA	WH	C1	H	W	C	K	L	L1	L2	L3	L4	L5	L6	L7	P	T	ϕFA	ϕFB	FC	SW1	SW2	SW3
32	78	32.5	61	74	90	45	97	12	17	125	6	17	12	76	177	4.3	50.2	50	37	94	64	3	M6	14	6.5	11	6.8	13	17	6
40	84	38	69	87	110	54	115	16	21	140	7	22	12	81	192	11	58.2	58	37	105	74	3	M6	14	6.5	11	6.8	15	19	6
50	100	46.5	85	104	130	63	137	20	26	149	8	26	15	78.5	205	19.8	70.2	70	37.5	106	89	3	M8	16	9	15	9	22	24	6
63	105	56.5	100	119	145	80	152	20	26	178	8	26	15	111	237	15.3	85.2	85	37	121	89	7	M8	16	9	15	9	22	24	6
80	130	72	130	148	180	100	189	25	34	195	9	32	20	128	280	21	105.4	105	42	128	110	23	M10	20	11	18	11	27	30	6
100	150	89	150	172	200	120	213	25	39	220	9	32	20	128	280	24.5	130.4	130	37	138	115	3	M10	20	11	18	11	27	30	6

Guías Mod. 45NHB



Guías aplicables sobre cilindros ISO 15552 (ex DIN/ISO 6431) Serie 61, 63, 6E, 6PF, $\phi 32, 40, 50, 63, 80, 100$. Para lubricar esta guías usar el engrasador. Para los cargos aplicables ver diagrama n° 2.



El suministro incluye:
N° 4 tornillos de montaje.

Nota de diseño:
+ = sumar la carrera

DIMENSIONES																														
ϕ	TF	TG	TH	TI	UF	G1	UF1	ϕA	WH	C1	H	W	C	K	L	L1	L2	L3	L4	L5	L6	L7	P	T	ϕFA	ϕFB	FC	SW1	SW2	SW3
32	78	32.5	61	74	90	45	97	12	17	125	6	17	12	76	177	4.3	50.2	50	37	94	64	3	M6	14	6.5	11	6.8	13	17	6
40	84	38	69	87	110	54	115	16	21	140	7	22	12	81	192	11	58.2	58	37	105	74	3	M6	14	6.5	11	6.8	15	19	6
50	100	46.5	85	104	130	63	137	20	26	149	8	26	15	78.5	205	19.8	70.2	70	37.5	106	89	3	M8	16	9	15	9	22	24	6
63	105	56.5	100	119	145	80	152	20	26	178	8	26	15	111	237	15.3	85.2	85	37	121	89	7	M8	16	9	15	9	22	24	6
80	130	72	130	148	180	100	189	25	34	195	9	32	20	128	280	21	105.4	105	42	128	110	23	M10	20	11	18	11	27	30	6
100	150	89	150	172	200	120	213	25	39	220	9	32	20	128	280	24.5	130.4	130	37	138	115	3	M10	20	11	18	11	27	30	6

Cilindros de carrera corta Serie QN

Simple efecto, no magnéticos
 ø 8, 12, 20, 32, 50, 63 mm



Los cilindros de carrera corta de la Serie QN, de simple efecto, han sido realizados para ser instalados en espacios reducidos. Las carreras posibles con estos cilindros son las expuestas en la tabla. Su realización compacta es sinónimo de robustez, utilizándose principalmente como cilindros de posicionamiento y de bloqueo.

Las carreras disponibles están indicadas en la tabla de la siguiente página

CARACTERÍSTICAS GENERALES

Tipo de construcción	compacto
Funcionamiento	simple efecto
Materiales	cuerpo en AL anodizado - juntas en NBR - otros materiales en INOX y latón
Presión de trabajo	P. min 2 bar P. max 10 bar
Temperatura de trabajo	0°C + 80°C (con aire seco -20°C)
Fluido	aire filtrado, sin lubricación. En el caso de usar aire lubricado recomendamos utilizar aceite ISOVG32 y no interrumpir la lubricación.
Diámetro	ø 8, 12, 20, 32, 50, 63
Carreras	ver tabla
Sujeción	por medio de tornillos en el cuerpo

TABLA CARRERAS ESTÁNDAR PARA CILINDROS SERIE QN

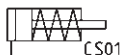
CARRERAS ESTÁNDAR				
∅	4	5	10	25
8	x			
12	x		x	
20	x		x	
32		x	x	x
50			x	x
63			x	x

EJEMPLO DE CODIFICACIÓN

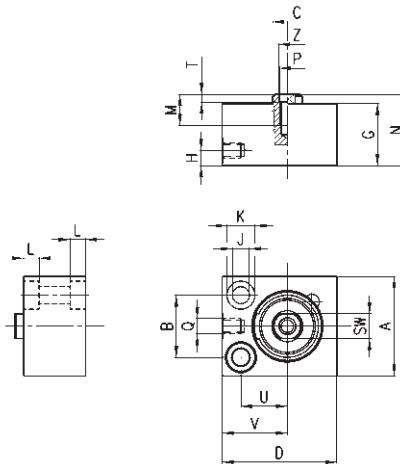
QN	1	A	50	A	25
QN	SERIE				
1	FUNCIONAMIENTO: 1 = simple efecto		SÍMBOLOS NEUMÁTICOS CS01		
A	CARACTERÍSTICAS MATERIALES: A = vástago INOX rolado - cuerpo AL				
50	DIÁMETRO: 08 = 8 mm 12 = 12 mm 20 = 20 mm 32 = 32 mm 50 = 50 mm 63 = 63 mm				
A	TIPO CONSTRUCTIVO: A = estándar				
25	CARRERA (ver tabla)				

SÍMBOLOS NEUMÁTICOS

Abajo están ilustrados los símbolos neumáticos indicados en el EJEMPLO DE CODIFICACIÓN.

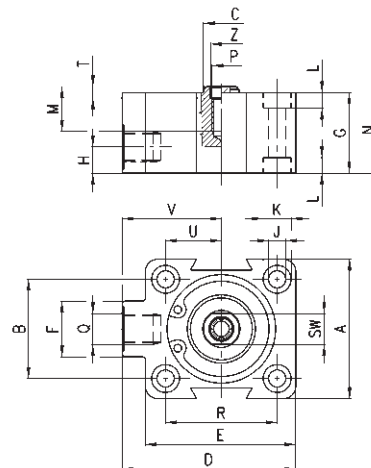


Cilindros carrera corta Serie QN - diámetros \varnothing 8, 12 y 20



DIMENSIONES																				
Mod.	\varnothing	A ^{h8}	B	\varnothing C	D	G	H	\varnothing J	\varnothing K	L	M	N	P	Q ^{H13}	SW	T ^{+0,1}	U	V	Z ^{+0,10}	
QN1A08A04	8	18	11	4	20	16	5	3,2	5,8	3	-	17	-	M5	-	-	8	13,5	-	
QN1A12A04	12	20	13	5	25	16	5	3,2	5,8	3	-	17	-	M5	-	-	9	16	-	
QN1A12A10	12	20	13	5	25	26	5	3,2	5,8	3	-	30	-	M5	-	-	9	16	-	
QN1A20A04	20	32	20	10	37	20	5	5,5	9	5	8	21	M5	M5	8	2,5	15	21	5,5	
QN1A20A10	20	32	20	10	37	32	5	5,5	9	5	8	33	M5	M5	8	2,5	15	21	5,5	

Cilindros carrera corta Serie QN - diámetros \varnothing 32, 50 y 63



DIMENSIONES																						
Mod.	\varnothing	A ^{h8}	B	\varnothing C	D	E	F	G	H	\varnothing J	\varnothing K	L	M	N	P	Q ^{H13}	R	SW	T ^{+0,1}	U	V	Z ^{+0,10}
QN1A32A05	32	45	32	12	56	48,5	18	26	8,5	5,5	9	5	14,5	27	M6	G1\8	36	10	2,5	18	32	7
QN1A32A10	32	45	32	12	56	48,5	18	32	8,5	5,5	9	5	14,5	33	M6	G1\8	36	10	2,5	18	32	7
QN1A32A25	32	45	32	12	56	48,5	18	57,5	8,5	5,5	9	5	14,5	58,5	M6	G1\8	36	10	2,5	18	32	7
QN1A50A10	50	64	50	16	72	64	20	30	8,5	6,5	10,5	6,3	15,5	31	M8	G1\8	50	13	3,5	25	40	8,5
QN1A50A25	50	64	50	16	72	64	20	57,5	8,5	6,5	10,5	6,3	15,5	58,5	M8	G1\8	50	13	3,5	25	40	8,5
QN1A63A10	63	80	62	16	88	80	20	35	8,5	8,5	14	8,5	14,5	36	M8	G1\8	62	13	3,5	31	48	8,5
QN1A63A25	63	80	62	16	88	80	20	60,5	8,5	8,5	14	8,5	14,5	62,5	M8	G1\8	62	13	3,5	31	48	8,5

Cilindros de carrera corta Serie QP - QPR

Serie QP: simple y doble efecto, magnéticos
Serie QPR: antigiro, doble efecto, magnéticos
Ø 12, 16, 20, 25, 32, 40, 50, 63, 80, 100 mm

CILINDROS DE CARRERA CORTA SERIE QP, QPR



Los cilindros de carrera corta Serie QP-QPR de simple y doble efecto magnéticos han sido realizados en diez diámetros distintos, desde Ø12 hasta Ø100. Su tamaño reducido permite su instalación en espacios reducidos. Sus particulares soluciones constructivas permiten su utilización también con sujeciones de patas y con charnelas.

Sobre el perfil externo se encuentran, paralelamente al eje de deslizamiento sobre tres lados, las ranuras para aplicar y posicionar los sensores para la detención del pistón. Las guías antirotación incorporadas en los QPR, les permite adaptarse a las operaciones de alimentación y carga de piezas en dispositivos de manipulación.

CARACTERÍSTICAS GENERALES

Tipo de construcción	Serie QP: de perfil compacto Serie QPR: compactos con guía anti-giro
Funcionamiento	Serie QP: simple y doble efecto Serie QPR: doble efecto
Materiales	cuerpo en AL anodizado vástago en inox rolado juntas pistón en PU juntas vástago en FKM (Ø 12 ÷ 25 mm) - NBR (Ø 32 ÷ 100 mm)
Temperatura de trabajo	0°C ÷ 80°C (con aire seco - 20°C)
Sujeción	por medio de tornillos o amarres
Presión de trabajo	1 ÷ 10 bar (doble efecto) 2 ÷ 10 bar (simple efecto)
Fluido	aire filtrado, sin lubricación. En el caso de usar aire lubricado recomendamos utilizar aceite ISOVG32 y no interrumpir la lubricación.
Carreras (min-max):	Serie QP: 1 ÷ 150 mm (Ø12 ÷ 25) - 1 ÷ 200 mm (Ø 32 ÷ Ø 100) Serie QPR: 1 ÷ 50 mm (Ø 12) - 1 ÷ 75 mm (Ø 16) - 1 ÷ 100 mm (Ø 20 ÷ 100)
Carreras	La carrera mínima para la utilización de sensores es de 10 mm
Diámetro	Ø 12, 16, 20, 25, 32, 40, 50, 63, 80, 100

TABLA CARRERAS ESTÁNDAR PARA CILINDROS CARRERA CORTA SERIE QP Y QPR

■ = Doble efecto ✕ = Simple efecto ● = Anti-giro

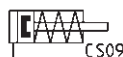
CARRERAS ESTÁNDAR														
∅	5	10	15	20	25	30	35	40	45	50	60	75	80	100
12	■ ✕ ●	■ ✕ ●	■ ✕ ●	■ ✕	■ ✕ ●	■ ●	■	■	■					
16	■ ✕ ●	■ ✕ ●	■ ✕ ●	■ ✕ ●	■ ✕ ●	■ ●	■ ●	■ ●	■ ●	■ ●	■ ●	■ ●	■	■
20	■ ✕ ●	■ ✕ ●	■ ✕ ●	■ ✕ ●	■ ✕ ●	■ ●	■ ●	■ ●	■ ●	■ ●	■ ●	■ ●	■ ●	■ ●
25	■ ✕ ●	■ ✕ ●	■ ✕ ●	■ ✕ ●	■ ✕ ●	■ ●	■ ●	■ ●	■ ●	■ ●	■ ●	■ ●	■ ●	■ ●
32	■ ✕ ●	■ ✕ ●	■ ✕ ●	■ ✕ ●	■ ✕ ●	■ ●	■ ●	■ ●	■ ●	■ ●	■ ●	■ ●	■ ●	■ ●
40	■ ✕ ●	■ ✕ ●	■ ✕ ●	■ ✕ ●	■ ✕ ●	■ ●	■ ●	■ ●	■ ●	■ ●	■ ●	■ ●	■ ●	■ ●
50	■ ✕ ●	■ ✕ ●	■ ✕ ●	■ ✕ ●	■ ✕ ●	■ ●	■ ●	■ ●	■ ●	■ ●	■ ●	■ ●	■ ●	■ ●
63	■ ✕ ●	■ ✕ ●	■ ✕ ●	■ ✕ ●	■ ✕ ●	■ ●	■ ●	■ ●	■ ●	■ ●	■ ●	■ ●	■ ●	■ ●
80	■ ✕ ●	■ ✕ ●	■ ✕ ●	■ ✕ ●	■ ✕ ●	■ ●	■ ●	■ ●	■ ●	■ ●	■ ●	■ ●	■ ●	■ ●
100	■ ✕ ●	■ ✕ ●	■ ✕ ●	■ ✕ ●	■ ✕ ●	■ ●	■ ●	■ ●	■ ●	■ ●	■ ●	■ ●	■ ●	■ ●

EJEMPLO DE CODIFICACIÓN

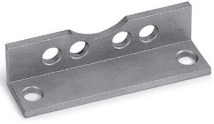
QP	2	A	050	A	050	
QP	SERIE: QP = estándar QPR = estándar anti-giro					
2	FUNCIONAMIENTO: 1 = simple efecto, muelle anterior (solo QP) 2 = doble efecto 3 = doble efecto, vástago pasante			SÍMBOLOS NEUMÁTICOS CS09 CD07 CD14		
A	CARACTERÍSTICAS MATERIALES: A = vástago INOX rolado - cuerpo AL					
050	DIÁMETRO: 012 = 12 mm 016 = 16 mm 020 = 20 mm 025 = 25 mm 032 = 32 mm 040 = 40 mm 050 = 50 mm 063 = 63 mm 080 = 80 mm 100 = 100 mm					
A	TIPO CONSTRUCTIVO: A = estándar					
050	CARRERA (ver tablas) = estándar V = juntas vástago en FKM W = todas las juntas en FKM (excluido ∅ 12)					

SÍMBOLOS NEUMÁTICOS

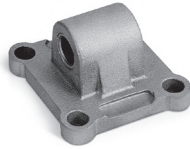
Abajo están ilustrados los símbolos neumáticos indicados en el EJEMPLO DE CODIFICACIÓN.



ACCESORIOS PARA CILINDROS DE CARRERA CORTA SERIE QP



Amarre con patas Mod. B

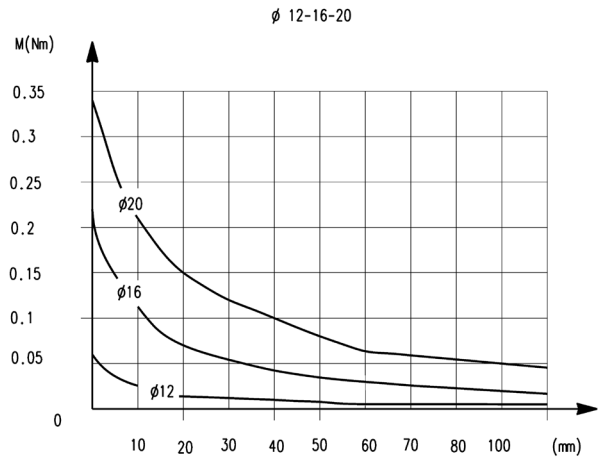
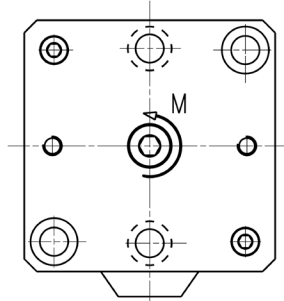


Amarre con charnela macho post. Mod. L

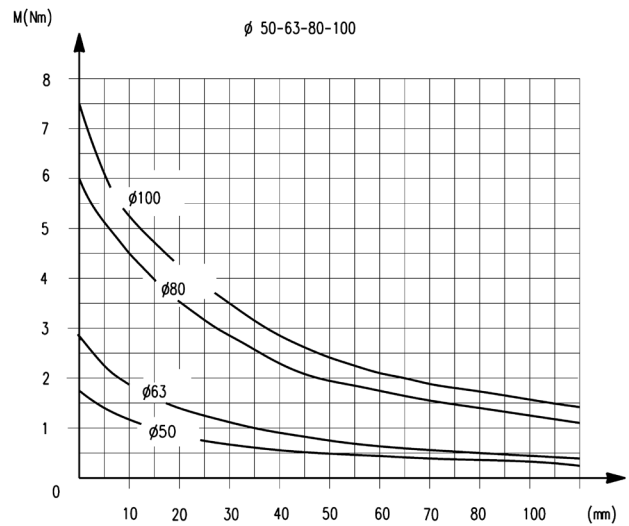
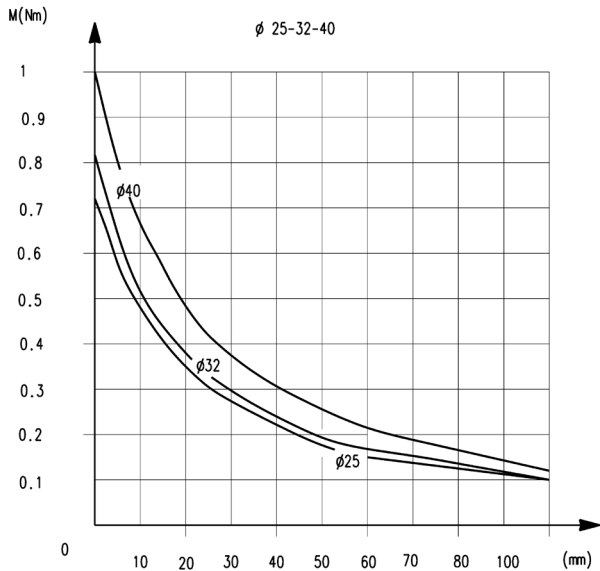


Todos los accesorios se suministran por separado al cilindro.

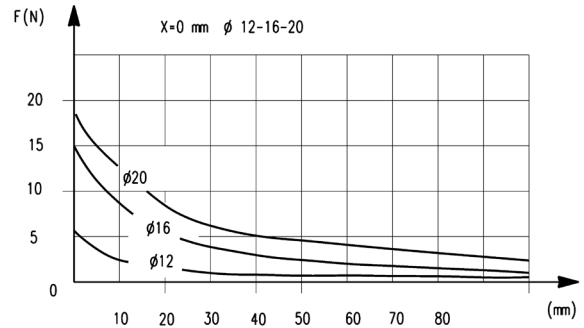
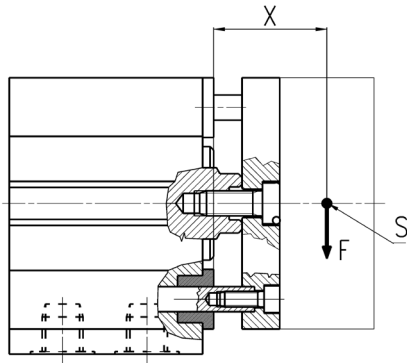
MOMENTO DE TORSIÓN EN FUNCIÓN DE LA CARRERA C



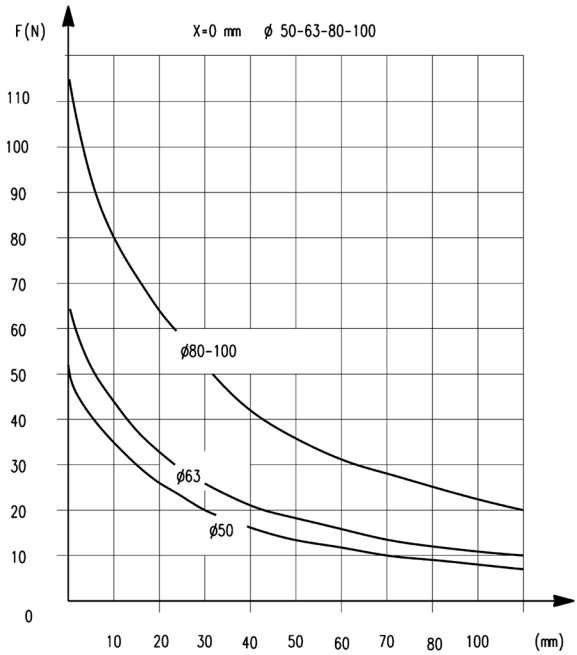
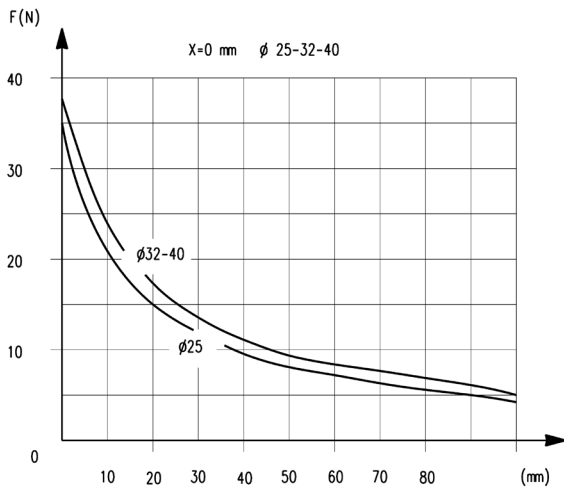
MOMENTO DE TORSIÓN EN FUNCIÓN DE LA CARRERA C



CARGA TRANSVERSAL EN FUNCIÓN DE LA SALIENTE "X"



CARGA TRANSVERSAL EN FUNCIÓN DE LA SALIENTE "X"

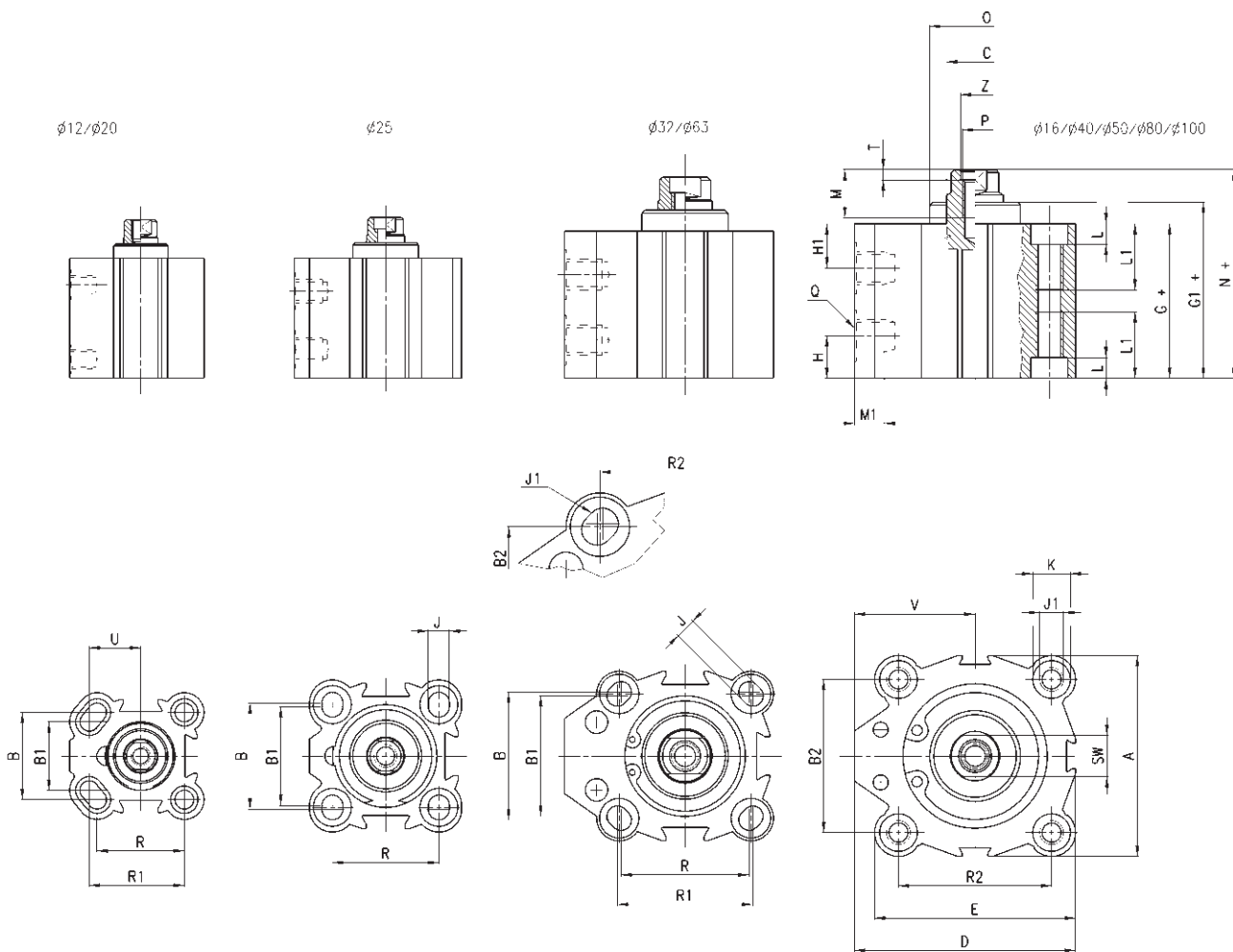


Cilindros de carrera corta Serie QP



NOTA: el tope mecánico de fin de carrera de los cilindros tiene que ser predispuesto externamente. Para los cilindros de simple efecto $\phi 12$, 16,5, 20 y 25 aumentar las cuotas G+, G1+ y N+ de 5 mm.

+ = sumar la carrera



DIMENSIONES																														
\emptyset	A	B	B1	B2	ϕC	D	E	G+	G1+	H1	H	J	J1	K	L	L1	M	M1	N+	ϕO	P	Q	R	R1	R2	SW	T	U	V	Z
12	23.8	15.5	13	-	6	25	25	29.6	29.6	12.3	7.8	3.5	-	5.8	3	-	5.5	4.5	32.9	-	M3	M5	15.5	16.75	-	5	-	9	13.15	-
16	29	20	-	-	8	29	29	32	32.4	10.9	8.7	3.5	-	5.8	3	-	8	4.5	36.4	16.6	M4	M5	20	-	-	6	-	-	14.5	-
20	37	25.5	20	-	10	39.25	39.25	31.2	31.7	9.8	9.8	5.5	-	9	6	-	8	4.5	36	19.5	M6	M5	25.5	27.75	-	8	-	15	20.75	-
25	40	28	26	-	10	40	40	32.1	33.5	8	6.9	5.5	-	10	5.5	-	8	4.5	37.5	22	M6	M5	28	-	-	8	-	-	20	-
32	45	34	32	33	12	55.5	47	39.5	40	9.5	9.5	5.5	M8	10.5	6	21	10	7.5	44	23.5	M6	G1/8	34	36	35	10	2.5	-	32	7
40	52	-	-	40	16	57	52	42.4	43.4	10.7	10.7	5.5	M8	9	6	21	13.5	7.5	47.9	29.6	M8	G1/8	-	-	40	13	3.5	-	31	8.5
50	64	-	-	50	16	72	64	42.2	44	11.2	11.2	6.5	M8	10.5	6	21	13.5	9	48.4	37.5	M8	G1/4	-	-	50	13	3.5	-	40	8.5
63	80	62	60	61	20	88	80	49.5	50.1	13	13	8.5	M12	15	8.5	31.5	13.5	9	54	50	M8	G1/4	60	62	61	17	4	-	48	8.5
80	98	-	-	77	25	104	98	57.5	58.1	16.2	16.2	10.5	M12	17	10.5	31.5	15	10.5	63.5	62	M16	G3/8	-	-	77	22	4	-	55	16.5
100	117	-	-	94	25	123.5	117	68.5	69.1	20.3	20.3	10.5	M12	17	10.5	31.5	15	10.5	74.5	80	M16	G3/8	-	-	94	22	4	-	65	16.5

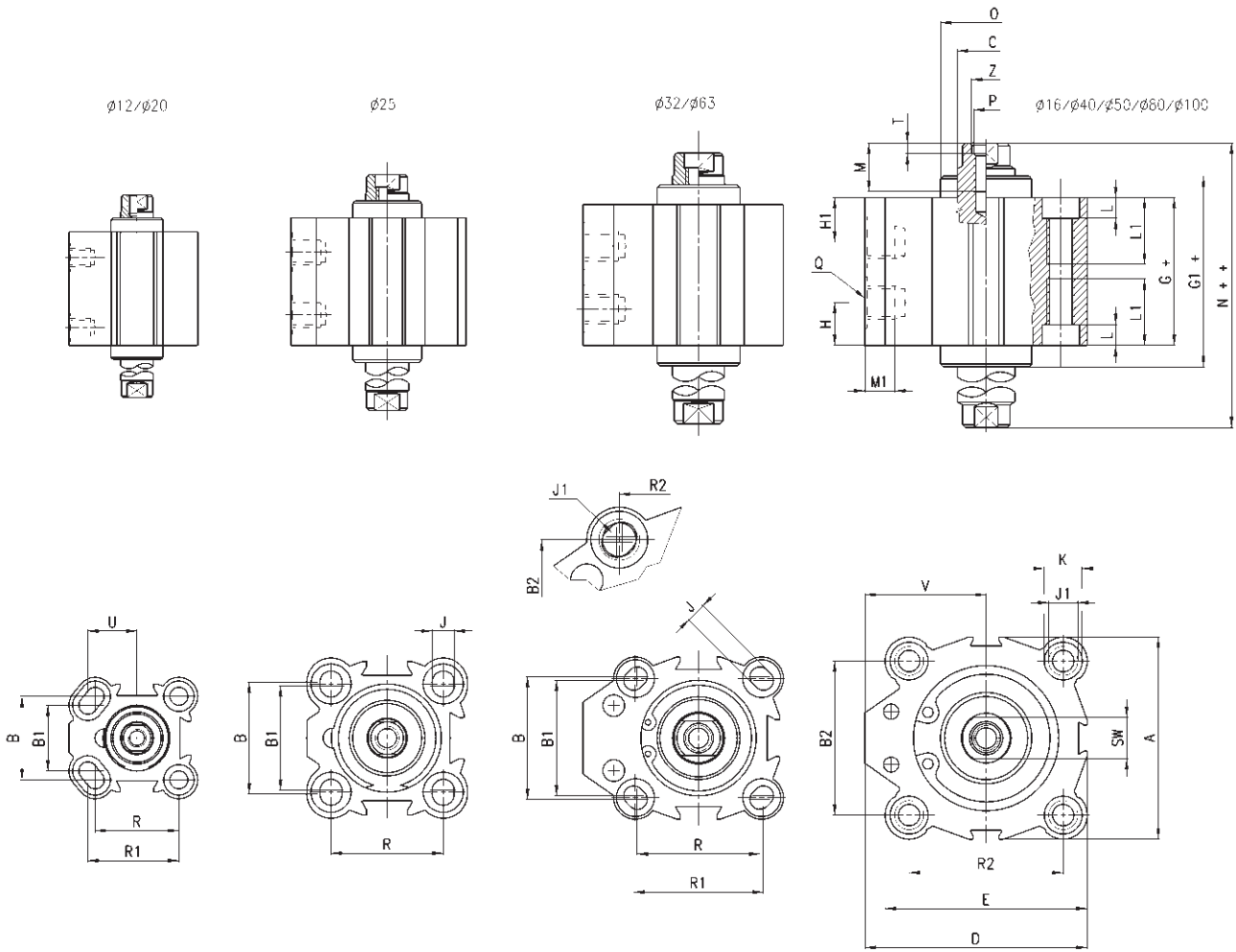
Cilindros de carrera corta Serie QP

NOTA: el tope mecánico de fin de carrera de los cilindros tiene que ser predispuesto externamente.



+ = sumar la carrera
++ = sumar 2 veces la carrera

CILINDROS DE CARRERA CORTA SERIE QP, QPR



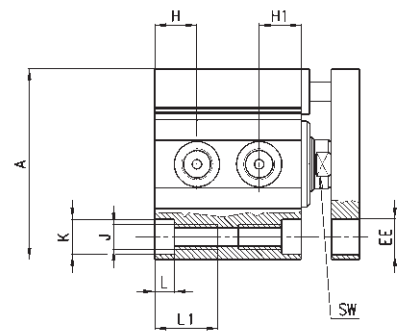
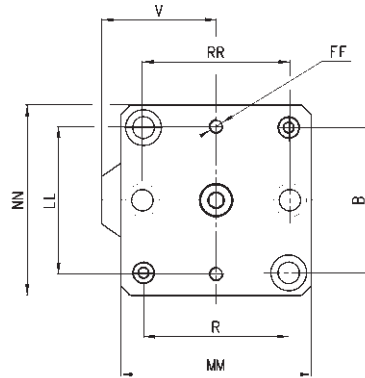
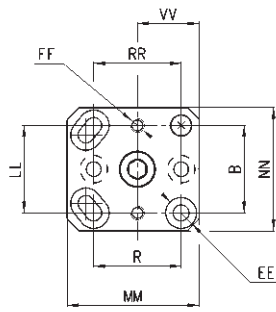
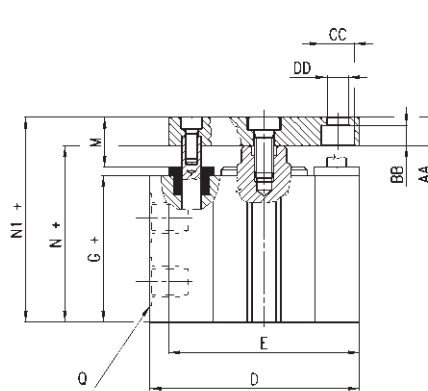
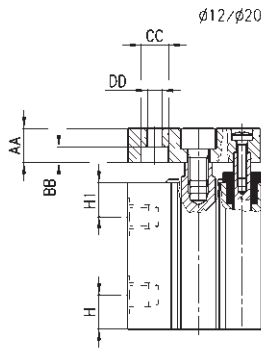
DIMENSIONES																														
Ø	A	B	B1	B2	øC ^{h8}	D	E	G+	G1+	H1	H	J	J1	K	L	L1	M	M1	N++	øO	P	Q	R	R1	R2	SW	T	U	V	Z
12	23.8	15.5	13	-	6	25	25	34.5	34.5	12.3	12.3	3.5	-	5.8	3	-	5.5	4.5	41	-	M3	M5	15.5	16.75	-	5	-	9	13.15	-
16	29	20	-	-	8	29	29	38	38.8	10.9	10.9	3.5	-	5.8	3	-	8	4.5	46.4	16.6	M4	M5	20	-	-	6	-	-	14.5	-
20	37	25.5	20	-	10	39.25	39.25	38.1	39.1	9.8	9.8	5.5	-	9	6	-	8	4.5	47.1	19.5	M6	M5	25.5	27.75	-	8	-	15	20.75	-
25	40	28	26	-	10	40	40	36.3	39.1	8	8	5.5	-	10	5.5	-	8	4.5	47.1	22	M6	M5	28	-	-	8	-	-	20	-
32	45	34	32	33	12	55.5	47	39.5	40.5	9.5	9.5	5.5	M8	10.5	6	21	10	7.5	48.5	23.5	M6	G1/8	34	36	35	10	2.5	-	32	7
40	52	-	-	40	16	57	52	42.4	44.4	10.7	10.7	5.5	M8	9	6	21	13.5	7.5	53.4	29.6	M8	G1/8	-	-	40	13	3.5	-	31	8.5
50	64	-	-	50	16	72	64	42.2	45.8	11.2	11.2	6.5	M8	10.5	6	21	13.5	9	54.8	37.5	M8	G1/4	-	-	50	13	3.5	-	40	8.5
63	80	62	60	61	20	88	80	49.5	50.7	13	13	8.5	M12	15	8.5	31.5	13.5	9	58.5	50	M8	G1/4	60	62	61	17	4	-	48	8.5
80	98	-	-	77	25	104	98	57.5	58.7	16.2	16.2	10.5	M12	17	10.5	31.5	15	10.5	69.5	62	M16	G3/8	-	-	77	22	4	-	55	16.5
100	117	-	-	94	25	123.5	117	68.5	69.7	20.3	20.3	10.5	M12	17	10.5	31.5	15	10.5	80.5	80	M16	G3/8	-	-	94	22	4	-	65	16.5

Cilindros de carrera corta Serie QPR

NOTA: El tope mecánico de fin de carrera de los cilindros tiene que ser predispuesto externamente.



+ = sumar la carrera



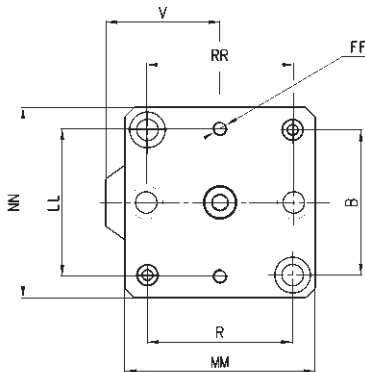
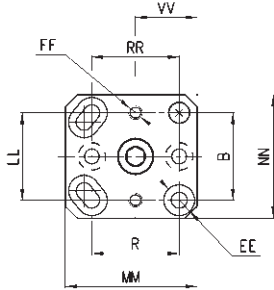
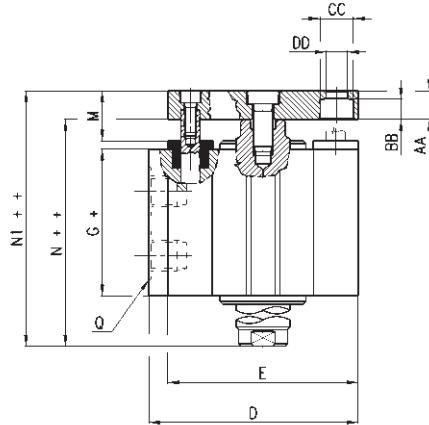
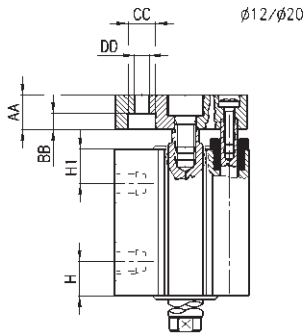
DIMENSIONES																												
Ø	A	B	D	E	G+	H1	H	J	K	L	L1	N+	N1+	Q	R	SW	V	AA	BB	CC	DD	EE	FF	LL	MM	NN	RR	VV
12	23.8	15.5	25	25	29.6	12.3	7.8	3.5	5.8	3	-	32.9	37.9	M5	15.5	5	13.15	5	3.5	6.2	3.2	5.8	M3	15.5	25	24	15.5	12
16	29	20	29	29	32	10.9	8.7	3.5	5.8	3	-	36.4	41.4	M5	20	6	14.5	5	3.5	6.2	3.2	6.5	M3	20	28	28	20	-
20	37	25.5	39.25	39.25	31.2	9.8	9.8	5.5	9	6	-	36	46	M5	25.5	8	20.75	10	4.6	8	4.2	9	M4	25.5	38.5	36	25.5	18
25	40	28	40	40	32.1	8	6.9	5.5	10	5.5	-	37.5	47.5	M5	28	8	20	10	4.6	8	4.2	10	M4	27	40	40	28	-
32	45	33	55.5	47	39.5	9.5	9.5	M8	10.5	6	21	44	54	G1/8	35	10	32	10	6	9	5.5	9	M5	32	47	45	36	-
40	52	40	57	52	42.4	10.7	10.7	M8	9	6	21	47.9	57.9	G1/8	40	13	31	10	6	9	5.5	9	M5	40	52	50	40	-
50	64	50	72	64	42.2	11.2	11.2	M8	10.5	6	21	48.4	60.4	G1/4	50	13	40	12	6.8	10.5	6.5	10	M6	50	65	65	50	-
63	80	61	88	80	49.5	13	13	M12	15	8.5	31.5	54	66	G1/4	61	17	48	12	8.5	14	9	15	M6	62	80	80	62	-
80	98	77	104	98	57.5	16.2	16.2	M12	17	10.5	31.5	63.5	78.5	G3/8	77	22	55	15	10	16.5	11	17	M8	77	100	100	77	-
100	117	94	123.5	117	68.5	20.3	20.3	M12	17	10.5	31.5	74.5	89.5	G3/8	94	22	65	15	10	16.5	11	17	M8	94	115	115	94	-

Cilindros de carrera corta Serie QPR

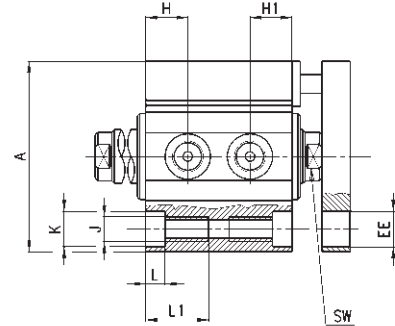
NOTA: El tope mecánico de fin de carrera de los cilindros tiene que ser predispuesto externamente.



+ = sumar la carrera
++ = sumar la carrera 2 veces



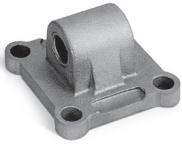
$\phi 16/\phi 25/\phi 32/\phi 40/\phi 50/\phi 63/\phi 80/\phi 100$



DIMENSIONES																												
\emptyset	A	B	D	E	G+	H1	H	J	K	L	L1	N++	N1++	Q	R	SW	V	AA	BB	ϕ CC	ϕ DD	EE	FF	LL	MM	NN	RR	VV
12	23.8	15.5	25	25	37.3	12.3	12.3	3.5	5.8	3	-	41	46	M5	15.5	5	13.15	5	3.5	6.2	3.2	5.8	M3	15.5	25	24	15.5	12
16	29	20	29	29	38	10.9	10.9	3.5	5.8	3	-	47	52	M5	20	6	14.5	5	3.5	6.2	3.2	6.5	M3	20	28	28	20	-
20	37	25.5	39.25	39.25	38.1	9.8	9.8	5.5	9	6	-	47.7	57.7	M5	25.5	8	20.75	10	4.6	8	4.2	9	M4	25.5	38.5	36	25.5	18
25	40	28	40	40	36.3	8	8	5.5	10	5.5	-	47.1	57.1	M5	28	8	20	10	4.6	8	4.2	10	M4	27	40	40	28	-
32	45	33	55.5	47	39.5	9.5	9.5	M8	10.5	6	21	48.5	58.5	G1\8	35	10	32	10	6	9	5.5	9	M5	32	47	45	36	-
40	52	40	57	52	42.4	10.7	10.7	M8	9	6	21	53.4	63.4	G1\8	40	13	31	10	6	9	5.5	9	M5	40	52	50	40	-
50	64	50	72	64	42.2	11.2	11.2	M8	10.5	6	21	54.8	66.8	G1\4	50	13	40	12	6.8	10.5	6.5	10	M6	50	65	65	50	-
63	80	61	88	80	49.5	13	13	M12	15	8.5	31.5	58.5	70.5	G1\4	61	17	48	12	8.5	14	9	15	M6	62	80	80	62	-
80	98	77	104	98	57.5	16.2	16.2	M12	17	10.5	31.5	69.5	84.5	G3\8	77	22	55	15	10	16.5	11	17	M8	77	100	100	77	-
100	117	94	123.5	117	68.5	20.3	20.3	M12	17	10.5	31.5	80.5	95.5	G3\8	94	22	65	15	10	16.5	11	17	M8	94	115	115	94	-

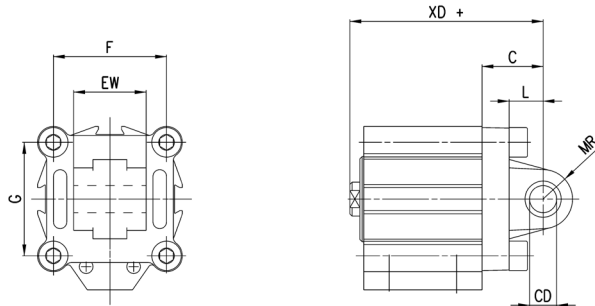
Amarre con charnela macho post. Mod. L

Material: aluminio.



El suministro incluye:
N° 1 charnela
N° 4 tornillos

+ = sumar la carrera



DIMENSIONES									
Mod.	∅	CD ^{H9}	MR	L	C	XD+	F	G	EW
L-QP-32	32	10	9	12	22	66	33	35	26
L-QP-40	40	12	13	15	25	73	40	40	28
L-QP-50	50	12	13	15	27	75,5	50	50	32
L-QP-63	63	16	15	20	32	86	61	61	40
L-QP-80	80	16	15	24	36	99,5	77	77	50
L-QP-100	100	20	18	29	41	115,5	94	94	60

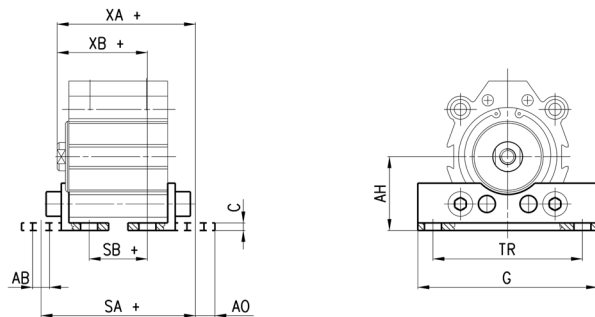
Amarre con patas Mod. B

Material: acero zincado.



El suministro incluye:
N° 2 patas
N° 4 tornillos

+ = sumar la carrera



DIMENSIONES											
Mod.	∅	C	SA+	XA+	SB+	XB+	TR	G	AB	AH	A0
B-QP-32	32	3	61.9	55.2	23.1	35.8	57	71	6.6	30	8.8
B-QP-40	40	3	64.8	59.1	26	39.7	64	78	6.6	33	8.8
B-QP-50	50	4	71.6	63.1	20.8	37.7	79	95	9	39	10.3
B-QP-63	63	4	81.9	70.2	25.1	41.8	95	113	11	46	13.8
B-QP-80	80	6	96.5	83	30.5	49	118	140	13	59	10.5
B-QP-100	100	6	114.5	97.5	22.5	51.5	137	162	13	71	17

Cilindros de carrera corta con vástago anti-rotación Serie RPA

Doble efecto, magnético
Con vástago hueco y perno de montaje
Agujeros: 20 y 30 mm



- » Diseño limpio y robusto
- » Ligero
- » Reparación desde el cuerpo o con perno de montaje
- » Vástago de aluminio duro y anodizado
- » Hueco a través de la varilla
- » Vástago anti-rotación
- » Ranuras en ambos lados para el posicionamiento de detectores magnéticos de proximidad
- » Amplia gama de carreras estándares y dimensiones del montaje del poste

Los cilindros de carrera corta de la Serie RPA son actuadores de doble acción con hueco de aluminio a través de la vástago y perno de montaje. Disponible en dos tamaños, $\varnothing 20$ y $\varnothing 30$ mm, con diferentes carreras y dimensiones del perno de montaje, estos actuadores están equipados con función anti-rotación del vástago.

La Serie RPA está preparada para el montaje de sensores magnéticos (Serie CSD). En el perfil externo, a lo largo del tubo del cilindro, hay ranuras de posicionamiento del sensor. Su diseño compacto y ligero, junto con las soluciones técnicas adoptadas hacen a estos cilindros adecuados para ser usados, combinados con ventosas, en sistemas End Of Arm Tooling (EOAT), especialmente en el sector de moldeo por inyección de plástico.

CARACTERÍSTICAS GENERALES

Construcción	Carrera corta
Operación	Doble efecto, hueco a través del vástago
Materiales	Cuerpo, pistón y vástago de aluminio anodizado Sellos HNBR
Presión de trabajo	2 ÷ 8 bar
Temperatura de trabajo	5°C ÷ 60°C
Medio	Aire filtrado en la clase 7.4.4 según ISO 8573-1
Lubricación	Lubricación: No es necesaria. Se realiza una lubricación previa en el cilindro. En caso de que se use aire lubricado, recomendamos aceite ISOVG32 y nunca interrumpir la lubricación
Montaje	Agujeros roscados en el cuerpo
Uso de los sensores externos	Ranuras en ambos lados para sensores Serie CSD
Función no rotativa	Con almohadillas antifricción de tecnopolímero autolubrificante

Especificaciones técnicas

	RPA20R010A14	RPA20R010A20	RPA20R025A14	RPA30R015A20	RPA30R030A20	RPA30R050A20
Taladro	∅ 20 mm	∅ 20 mm	∅ 20 mm	∅ 30 mm	∅ 30 mm	∅ 30 mm
Fuerza	130 N	130 N	130 N	300 N	300 N	300 N
Carrera	10 mm	10 mm	25 mm	15 mm	30 mm	50 mm
Consumo de aire	5 cm ³	5 cm ³	12 cm ³	16 cm ³	30 cm ³	46 cm ³
Tiempo de acción	20 ms	20 ms	50 ms	60 ms	150 ms	250 ms
Clavo	∅ 14 mm	∅ 20 mm	∅ 14 mm	∅ 20 mm	∅ 20 mm	∅ 20 mm
Peso	50 g	65 g	75 g	110 g	145 g	195 g

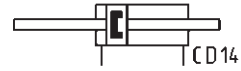
EJEMPLO DE COFICACIÓN

RPA	20	R	010	A	20
------------	-----------	----------	------------	----------	-----------

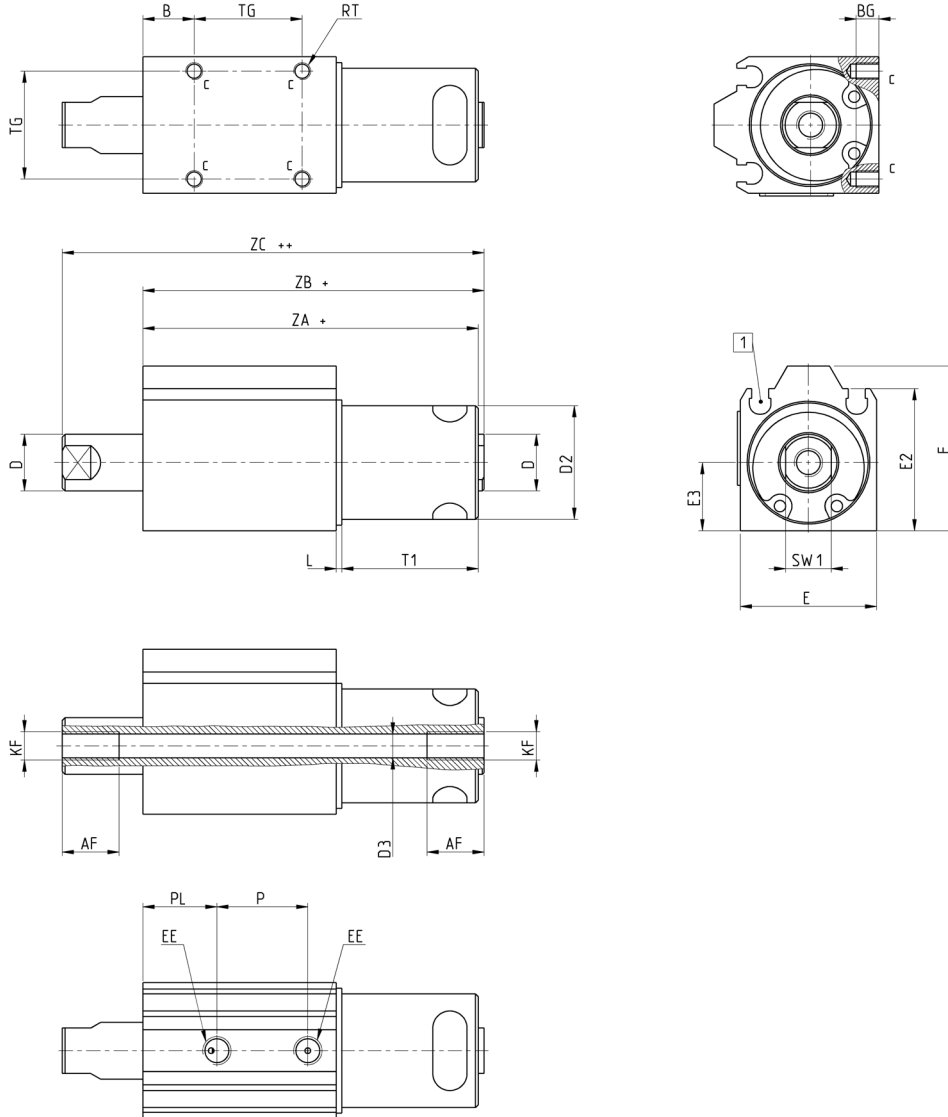
RPA	SERIES
20	DIÁMETRO: 020 = 20 mm 030 = 30 mm
R	VERSION: R = anti-rotación
010	CARRERA: 010 = 10 mm 015 = 15 mm 020 = 20 mm 025 = 25 mm 050 = 50 mm
A	CONSTRUCCIÓN: A = estandar
20	CLAVO: 14 = 14 mm 20 = 20 mm

CILINDROS SERIE RPA

SERIE RPA cilindros de carrera corta

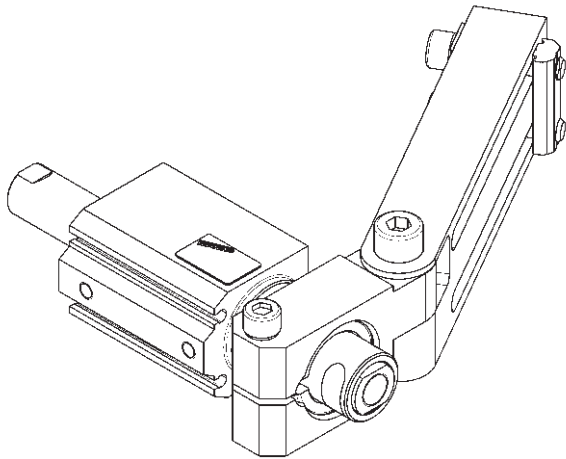
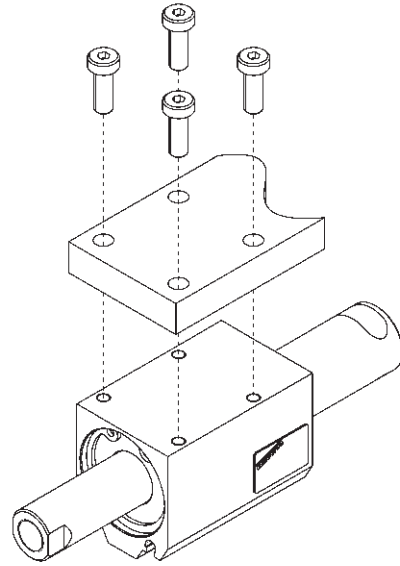
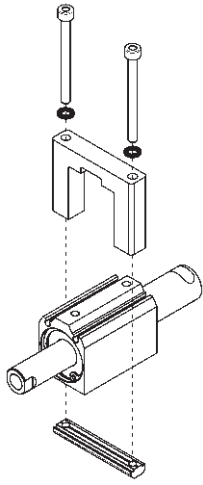


+ = añadir la carrera
++ = añadir la carrera dos veces



Mod.	Diámetro	Carrera	AF	B	BG	D	D2	D3	E	E2	E3	EE	F	KF	L	P	PL	RT	SW1	T1	TG	ZA	ZB	ZC
RPA20R010A20	20	10	10	9	4	Ø10	Ø20	Ø4.2	24	25	12	M5	29	M5	1	16	13	M3	8	24	19	59	60	74.2
RPA20R010A14	20	10	10	9	4	Ø10	Ø14	Ø4.2	24	25	12	M5	29	M5	1	16	13	M3	8	24	19	59	60	74.2
RPA20R025A14	20	25	10	24	4	Ø10	Ø14	Ø4.2	24	25	12	M5	29	M5	1	31	13	M3	8	39	19	89	90	119.2
RPA30R015A20	30	15	10	7	6	Ø15	Ø20	Ø8.8	34	35	17	M5	39	G1/8	3	23.3	10.1	M4	13	25	28	67	68	87.2
RPA30R030A20	30	30	10	7	6	Ø15	Ø20	Ø8.8	34	35	17	M5	39	G1/8	3	38.3	10.1	M4	13	38	28	95	96	130.2
RPA30R050A20	30	50	10	27	6	Ø15	Ø20	Ø8.8	34	35	17	M5	39	G1/8	3	58.3	10.1	M4	13	58	28	135	136	190.2

Ejemplos de montaje



Cilindros compactos Serie 31

Doble y simple efecto, doble efecto con anti-giro, magnéticos
 ø12, 16, 20, 25
 ø 32, 40, 50, 63, 80, 100 UNITOP

CILINDROS COMPACTOS MAGNÉTICOS SERIE 31



Gracias a sus dimensiones, los cilindros magnéticos compactos de simple y doble efecto Serie 31 son aptos para la instalación en pequeños espacios. Las particulares soluciones constructivas permiten la utilización de estos cilindros con sujeciones tipo bridas, patas o charnelas.

Estos cilindros han sido realizados en 10 diámetros distintos desde ø12 hasta ø100. Sobre el perfil externo hay ranuras paralelas al eje de deslizamiento que permiten el montaje y posicionamiento de sensores para la detección de la posición del émbolo. Estas ranuras pueden cubrirse con tiras "cubreranuras". Estos cilindros, gracias a su tipo de construcción, tienen buenas características de estabilidad axial; bajo pedido se pueden suministrar con el terminal roscado del vástago macho o hembra y en ejecución "W" para altas temperaturas (140°C).

Esta última versión no es magnética.

- » Diseño compacto
- » Amplia gama de mod. disponibles
- » Estándar magnético
- » Alta temperatura (doble efecto, no magnético)

CARACTERÍSTICAS GENERALES

Tipo de construcción	perfil compacto
Funcionamiento	simple y doble efecto
Materiales	cabezales y tubo AL - vástago inox AISI 303 rolado - pistón AL juntas del vástago y del pistón en PU - altas temperaturas en FKM (140°C)
Tipos de sujeción	brida - patas - charnela
Carreras min - max	Serie 31R, 31M y 31F: ø12÷25 = 1÷200 mm, ø32 ÷ 63 = 1÷300 mm, ø80÷100 = 1÷400 mm. La carrera mínima para la utilización de los sensores es de 10 mm. Simple efecto = 5÷25 mm (ver tabla carreras estándar)
Temperatura de trabajo	0°C ÷ 80°C (con aire seco - 20°C)
Presión de ejercicio	1 ÷ 10 bar (doble efecto); 2 ÷ 10 bar (simple efecto)
Fluido	aire filtrado, sin lubricación. En caso de usar aire lubricado recomendamos utilizar aceite ISOVG32 y de no interrumpir la lubricación.
Velocidad	10 ÷ 1000 mm/sec (sin carga)

TABLA CARRERAS ESTÁNDAR

■ = Doble efecto hembra y macho ✕ = Anti-giro ● = Simple efecto hembra y macho

CARRERAS ESTÁNDAR										
Ø	5	10	15	20	25	30	40	50	60	80
12	■ ✕ ●	■ ✕ ●	■ ✕	■ ✕	■ ✕	■ ✕	■ ✕			
16	■ ✕ ●	■ ✕ ●	■ ✕ ●	■ ✕ ●	■ ✕ ●	■ ✕	■ ✕			
20	■ ✕ ●	■ ✕ ●	■ ✕ ●	■ ✕ ●	■ ✕ ●	■ ✕	■ ✕	■ ✕		
25	■ ✕ ●	■ ✕ ●	■ ✕ ●	■ ✕ ●	■ ✕ ●	■ ✕	■ ✕	■ ✕	■ ✕	
32	■ ✕ ●	■ ✕ ●	■ ✕ ●	■ ✕ ●	■ ✕ ●	■ ✕	■ ✕	■ ✕	■ ✕	
40	■ ✕ ●	■ ✕ ●	■ ✕ ●	■ ✕ ●	■ ✕ ●	■ ✕	■ ✕	■ ✕	■ ✕	■ ✕
50		■ ✕ ●	■ ✕ ●	■ ✕ ●	■ ✕ ●	■ ✕	■ ✕	■ ✕	■ ✕	■ ✕
63		■ ✕ ●	■ ✕ ●	■ ✕ ●	■ ✕ ●	■ ✕	■ ✕	■ ✕	■ ✕	■ ✕
80		■ ✕ ●	■ ✕ ●	■ ✕ ●	■ ✕ ●	■ ✕	■ ✕	■ ✕	■ ✕	■ ✕
100		■ ✕ ●	■ ✕ ●	■ ✕ ●	■ ✕ ●	■ ✕	■ ✕	■ ✕	■ ✕	■ ✕

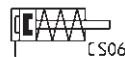
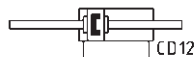
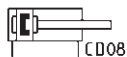
EJEMPLO DE CODIFICACIÓN

31	M	2	A	032	A	050	
-----------	----------	----------	----------	------------	----------	------------	--

31	SERIE	
M	VERSIÓN: M = rosca vástago macho F = rosca vástago hembra R = antigiro con brida solo doble efecto	
2	FUNCIONAMIENTO: 1 = simple efecto, muelle anterior 2 = doble efecto 3 = doble efecto, vástago pasante 4 = simple efecto, muelle posterior 7 = simple efecto, vástago pasante	SÍMBOLOS NEUMÁTICOS CS06 CD08 CD12 CS08 CS10
A	MATERIALES: A = vástago inox AISI 303 - tubo perfil AL	
032	DIÁMETRO: 012 = 12 mm 016 = 16 mm 020 = 20 mm 025 = 25 mm 032 = 32 mm 040 = 40 mm 050 = 50 mm 063 = 63 mm 080 = 80 mm 100 = 100 mm	
A	TIPO CONSTRUCTIVO: A = estándar	
050	CARRERA (ver tablas) = estándar V = junta vástago en FKM W = juntas en FKM para altas temperaturas (140°C) disponible sólo en la versión doble efecto, no magnético	

SÍMBOLOS NEUMÁTICOS

Abajo están ilustrados los símbolos neumáticos indicados en el EJEMPLO DE CODIFICACIÓN.



ACCESORIOS PARA CILINDROS SERIE 31

CILINDROS COMPACTOS MAGNÉTICOS SERIE 31



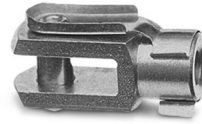
Horquilla esférica Mod. GA
(cil. Mod. 31M)



Sop. 90° para charnela
hembra Mod. I



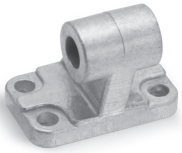
Amarre con charnela
Mod. C



Horquilla Mod. G para cil.
Mod. 31M



Tuerca Mod. U (cil. Mod.
31M)



Sop. 90° para charnela
hembra Mod. ZC



Amarre con charnela
Mod. L



Amarre con brida Mod. D



Amarre con patas Mod. B



Conjunto compensador
Mod. GKF



Accesorio autoalineable
Mod. GK

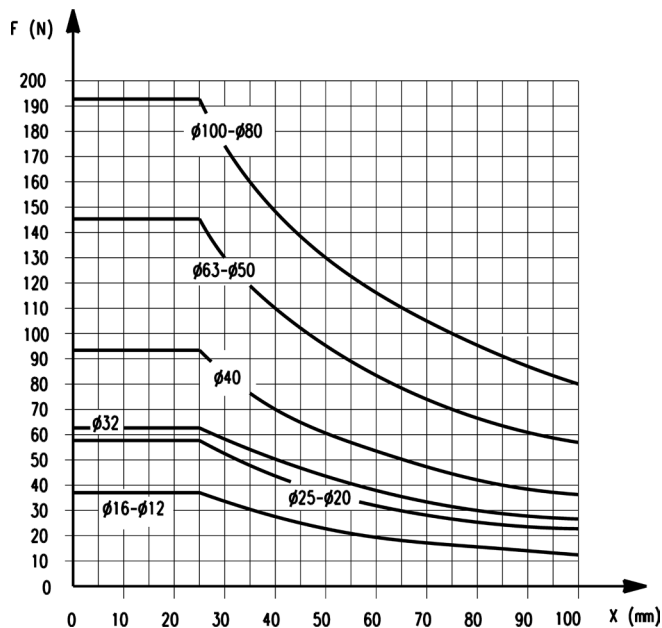
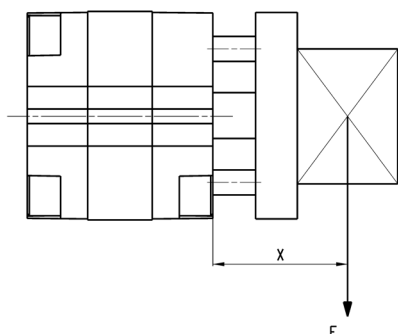


Horquilla con rótula Mod.
GY (cil. Mod. 31M)



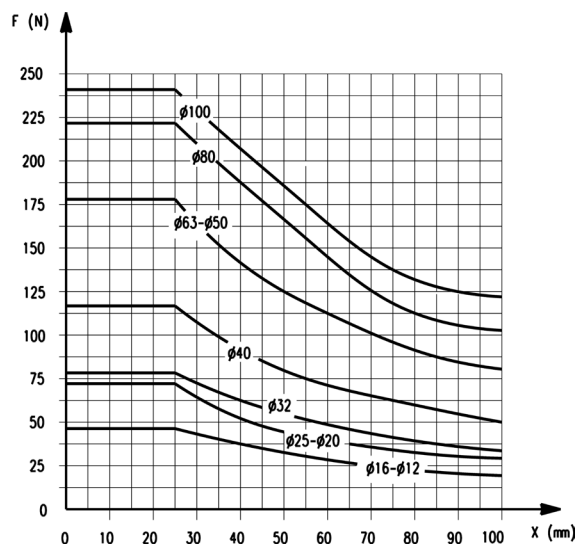
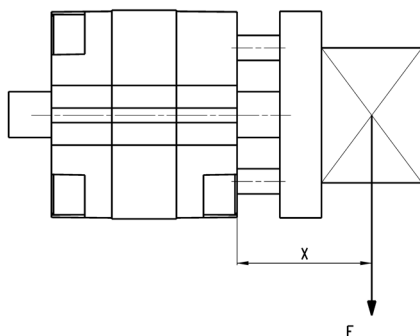
Todos los accesorios se proveen por separado al cilindro.

ANTI-GIRO - Carga transversal en función de la estante



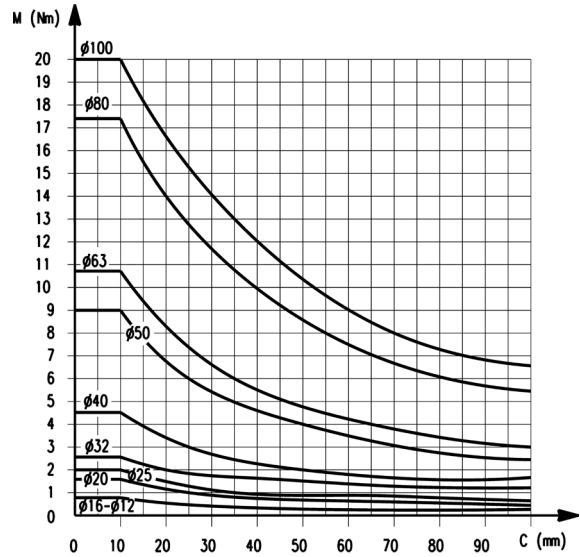
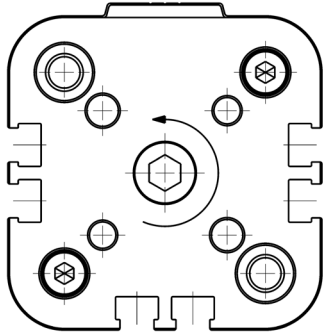
Es posible seleccionar carreras como las indicadas en las características generales cuando no haya cargas radiales y momentos torsores.
 Cuando se utilicen los cilindros con cargas radiales considerar la distancia máxima del baricentro de la carga.
 En presencia de momentos torsores atenerse a la carrera máxima indicada en las gráficas.

ANTI-GIRO VÁSTAGO PASANTE - Carga transversal en función de la estante



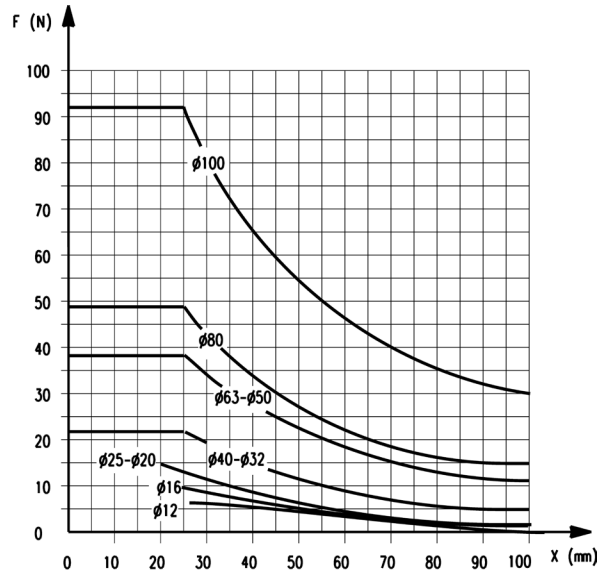
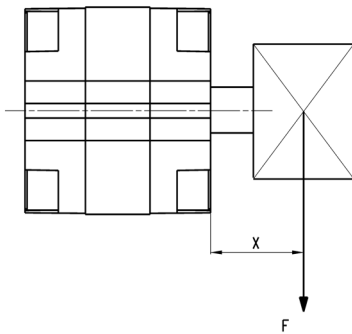
Es posible seleccionar carreras como las indicadas en las características generales cuando no haya cargas radiales y momentos torsores.
 Cuando se utilicen los cilindros con cargas radiales considerar la distancia máxima del baricentro de la carga.
 En presencia de momentos torsores atenerse a la carrera máxima indicada en las gráficas.

MOMENTO TORSOR - En función de la carrera C



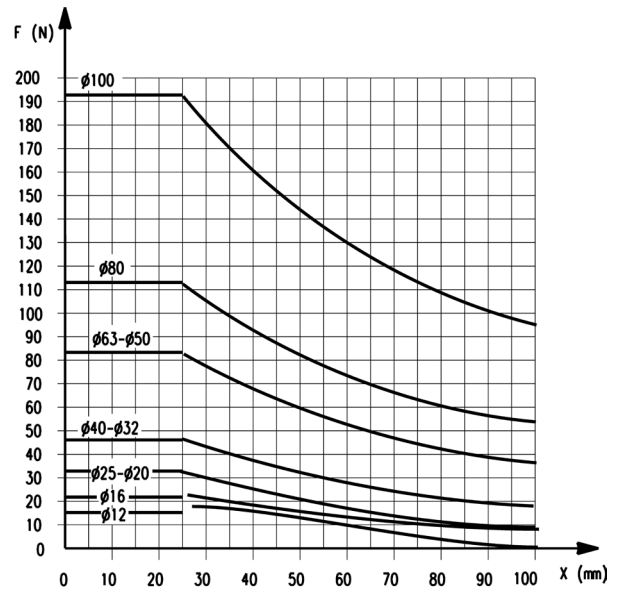
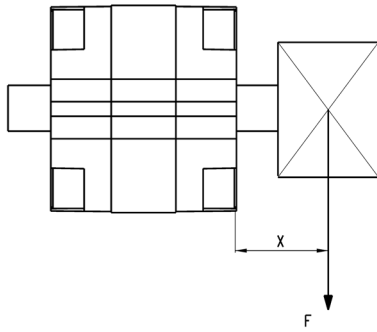
Es posible seleccionar carreras como las indicadas en las características generales cuando no haya cargas radiales y momentos torsores.
 Cuando se utilicen los cilindros con cargas radiales considerar la distancia máxima del baricentro de la carga.
 En presencia de momentos torsores atenerse a la carrera máxima indicada en las gráficas.

CARGA TRANSVERSAL - En función de la estante



Es posible seleccionar carreras como las indicadas en las características generales cuando no haya cargas radiales y momentos torsores.
 Cuando se utilicen los cilindros con cargas radiales considerar la distancia máxima del baricentro de la carga.
 En presencia de momentos torsores atenerse a la carrera máxima indicada en las gráficas.

CARGA TRANSVERSAL VÁSTAGO PASANTE - En función de la estante.



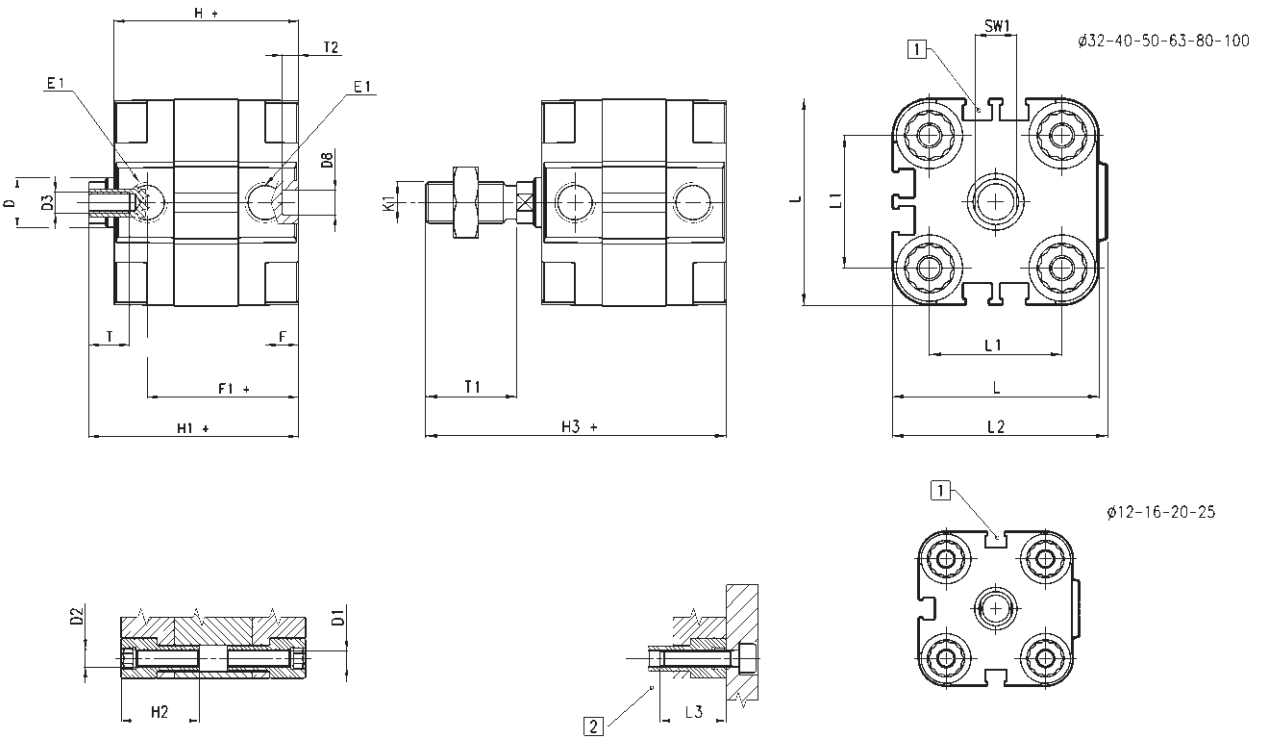
Es posible seleccionar carreras como las indicadas en las características generales cuando no haya cargas radiales y momentos torsores.
 Cuando se utilicen los cilindros con cargas radiales considerar la distancia máxima del baricentro de la carga.
 En presencia de momentos torsores atenerse a la carrera máxima indicada en las gráficas.

Cilindros compactos magnéticos Mod. 31F y 31M



- 1 Canal para sensor Serie CST
- 2 Respetar la profundidad mínima de roscado.
- + = sumar la carrera

CILINDROS COMPACTOS MAGNÉTICOS SERIE 31



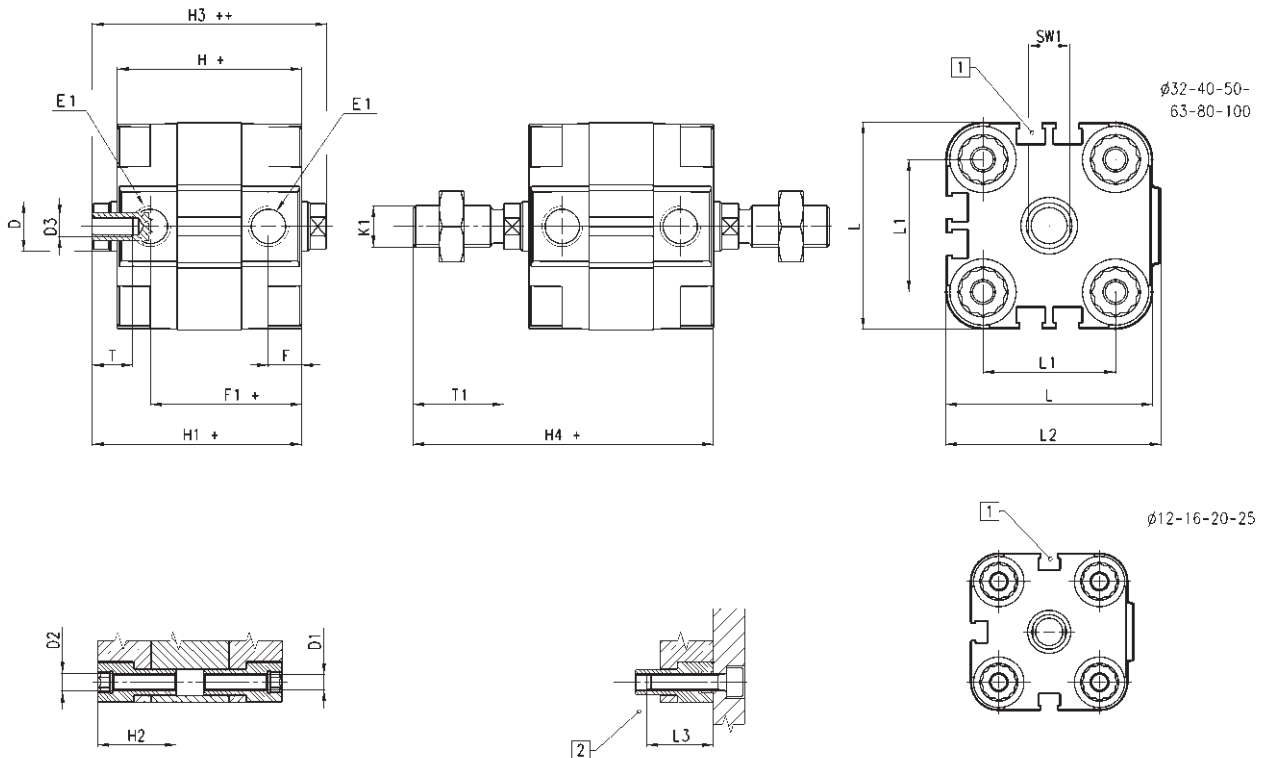
DIMENSIONES																					
Ø	ØD	ØD1	D2	D3	ØD8 ^(H9)	E1	F	F1+	H+	H1+	H2	H3+	K1	L	L1	L2	L3	T	T1	T2	SW1
12	6	3,5	M4	M3	6	M5	8	30	38	42,5	18,5	58,5	M6	29	18	30	16	6	16	4	5
16	8	3,5	M4	M4	6	M5	8	30	38	42,5	18,5	62,5	M8	29	18	30	16	8	20	4	7
20	10	4,5	M5	M5	6	M5	8	30	38	42,5	18,5	64,5	M10x1,25	36	22	37,5	18	10	22	4	8
25	10	4,5	M5	M5	6	M5	8	31,5	39,5	45	18,5	67	M10x1,25	40	26	41,5	18	10	22	4	8
32	12	5,5	M6	M6	6	G1\8	8	36,5	44,5	50,5	21,5	72,5	M10x1,25	50	32	52	20	12	22	4	10
40	12	5,5	M6	M6	6	G1\8	8	37,5	45,5	52	21,5	74	M10x1,25	60	42	62,5	20	12	22	4	10
50	16	6,5	M8	M8	6	G1\8	8	37,5	45,5	53	22,5	77	M12x1,25	68	50	71	20	12	24	4	13
63	16	8,5	M10	M8	8	G1\8	8	42	50	57,5	24,5	81,5	M12x1,25	87	62	91	25	12	24	4	13
80	20	8,5	M10	M10	8	G1\8	8,5	47,5	56	64	24,5	96	M16x1,5	107	82	111	25	16	32	4	17
100	25	8,5	M10	M12	8	G1\4	10,5	56	66,5	76,5	31,5	116,5	M20x1,5	128	103	133	25	20	40	4	22

Cilindros compactos magnéticos Mod. 31F y 31M - vástago pasante



- 1 Canal para sensor Serie CST
- 2 Respetar la profundidad mínima de roscado.
- + = sumar la carrera
- ++ = sumar la carrera 2 veces

CILINDROS COMPACTOS MAGNÉTICOS SERIE 31



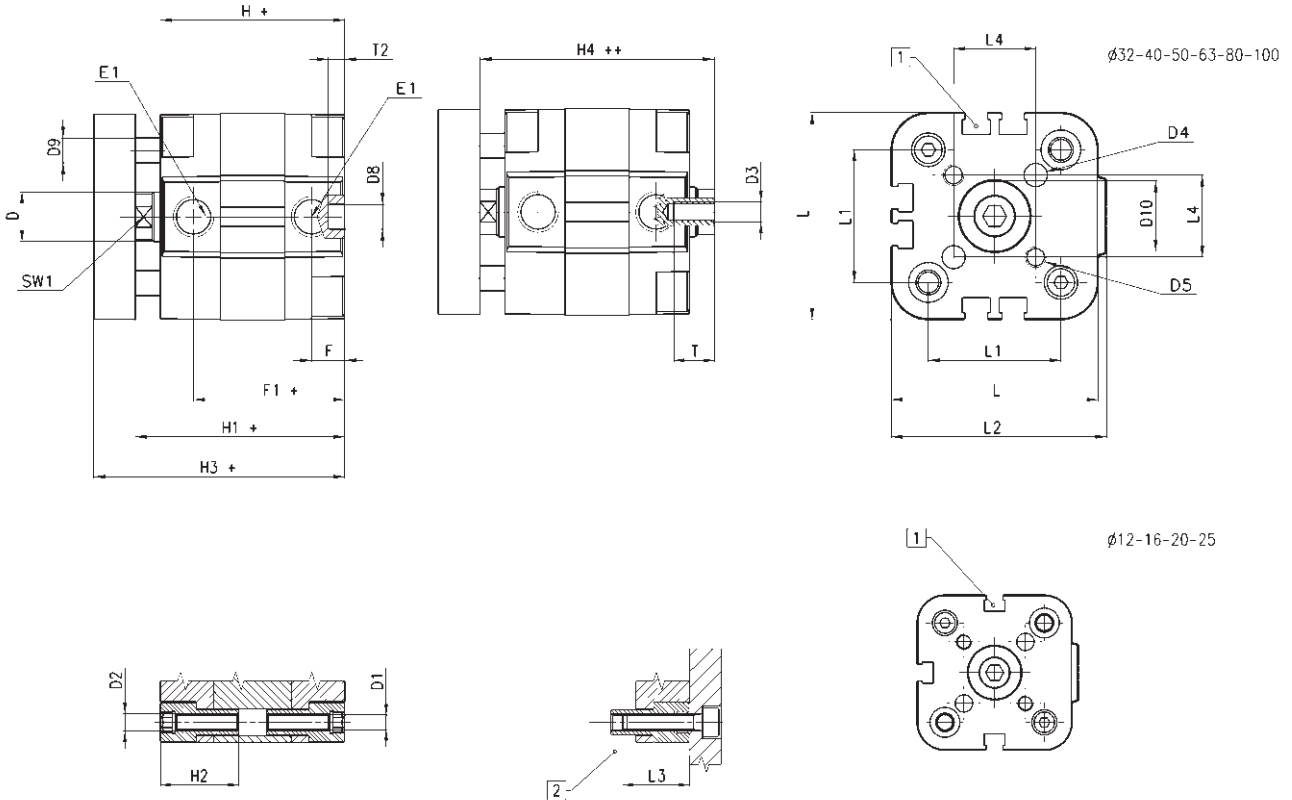
DIMENSIONES																					
Ø	ØD	ØD1	D2	D3	E1	F	F1+	H+	H1+	H2	H3++	H4+	K1	L	L1	L2	L3	T	T1	SW1	
12	6	3,5	M4	M3	M5	8	30	38	42,5	18,5	47	58,5	M6	29	18	30	16	6	16	5	
16	8	3,5	M4	M4	M5	8	30	38	42,5	18,5	47	62,5	M8	29	18	30	16	8	20	7	
20	10	4,5	M5	M5	M5	8	30	38	42,5	18,5	47	64,5	M10x1,25	36	22	37,5	18	10	22	8	
25	10	4,5	M5	M5	M5	8	31,5	39,5	45	18,5	50,5	67	M10x1,25	40	26	41,5	18	10	22	8	
32	12	5,5	M6	M6	G1\8	8	36,5	44,5	50,5	21,5	56,5	72,5	M10x1,25	50	32	52	20	12	22	10	
40	12	5,5	M6	M6	G1\8	8	37,5	45,5	52	21,5	58,5	74	M10x1,25	60	42	62,5	20	12	22	10	
50	16	6,5	M8	M8	G1\8	8	37,5	45,5	53	22,5	60,5	77	M12x1,25	68	50	71	20	12	24	13	
63	16	8,5	M10	M8	G1\8	8	42	50	57,5	24,5	65	81,5	M12x1,25	87	62	91	25	12	24	13	
80	20	8,5	M10	M10	G1\8	8,5	47,5	56	64	24,5	72	96	M16x1,5	107	82	111	25	16	32	17	
100	25	8,5	M10	M12	G1\4	10,5	56	66,5	76,5	31,5	86,5	116,5	M20x1,5	128	103	133	25	20	40	22	

Cilindros compactos magnéticos Mod. 31R



- 1 Canal para sensor Serie CST
- 2 Respetar la profundidad mínima de roscado.
- + = sumar la carrera
- ++ = sumar la carrera 2 veces

CILINDROS COMPACTOS MAGNÉTICOS SERIE 31



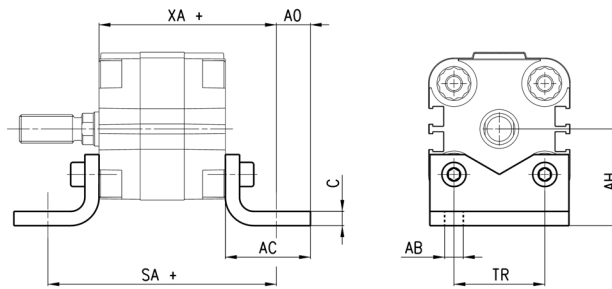
DIMENSIONES																									
Ø	øD	øD1	D2	D3	øD4 ^(H9)	D5	D8 ^(H9)	øD9	D10	E1	F	F1+	H+	H1+	H2	H3+	H4++	L	L1	L2	L3	L4	T	T2	SW1
12	6	3,5	M4	M3	3	M3	6	5	6	M5	8	30	38	42,5	18,5	48,5	47	29	18	30	16	9,9	6	4	5
16	8	3,5	M4	M4	3	M3	6	5	8	M5	8	30	38	42,5	18,5	48,5	47	29	18	30	16	9,9	8	4	7
20	10	4,5	M5	M5	4	M4	6	6	10	M5	8	30	38	42,5	18,5	50,5	47	36	22	37,5	18	12	10	4	8
25	10	4,5	M5	M5	5	M5	6	6	14	M5	8	31,5	39,5	45	18,5	53	50,5	40	26	41,5	18	15,6	10	4	8
32	12	5,5	M6	M6	5	M5	6	6	17	G1/8	8	36,5	44,5	50,5	21,5	60,5	56,5	50	32	52	20	19,8	12	4	10
40	12	5,5	M6	M6	5	M5	6	6	17	G1/8	8	37,5	45,5	52	21,5	62	58,5	60	42	62,5	20	23,3	12	4	10
50	16	6,5	M8	M8	6	M6	6	10	22	G1/8	8	37,5	45,5	53	22,5	65	60,5	68	50	71	20	29,7	12	4	13
63	16	8,5	M10	M8	6	M6	8	10	22	G1/8	8	42	50	57,5	24,5	69,5	65	87	62	91	25	35,4	12	4	13
80	20	8,5	M10	M10	8	M8	8	12	28	G1/8	8,5	47,5	56	64	24,5	78	72	107	82	111	25	46	16	4	17
100	25	8,5	M10	M12	10	M10	8	12	30	G1/4	10,5	56	66,5	76,5	31,5	90,5	86,5	128	103	133	25	56,6	20	4	22

Amarre con patas Mod. B

Material: acero zincado.



El suministro incluye:
 N° 2 patas
 N° 4 tornillos
 += sumar la carrera



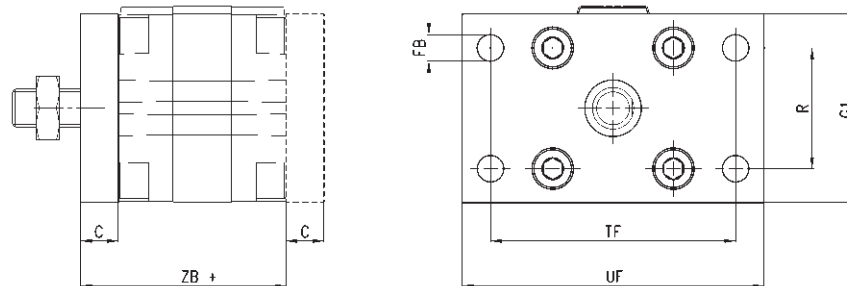
DIMENSIONES									
Mod.	∅	C	SA+	XA+	TR	∅AB	AH	AO	AC
B-31-12-16	12 - 16	3	64	51	18	5,5	22	7	20
B-32-20	20	4	70	54	22	6,6	27	9	25
B-31-25	25	4	71,5	55,5	26	6,6	29	9	25
B-31-32	32	5	80,5	62,5	32	6,6	34	12	30
B-31-40	40	5	85,5	65,5	42	9	40,5	10	30
B-31-50	50	5,5	93,5	69,5	50	9	47	11	35
B-31-63	63	5,5	104	77	62	11	56,5	13	40
B-31-80	80	7,5	116	86	82	11	68,5	15	45
B-31-100	100	7,5	132,5	99,5	103	13,5	81	12	45

Amarre con brida Mod. D-E

Anterior y posterior
 Material: acero zincado.



El suministro incluye:
 N° 1 brida
 N° 4 tornillos
 += sumar la carrera



DIMENSIONES								
Mod.	∅	C	ZB+	TF	R	UF	G1	∅FB
D-E-31-12-16	12 - 16	10	48	43	-	55	29	5,5
D-E-32-20	20	10	48	55	-	70	36	6,6
D-E-32-25	25	10	49,5	60	-	76	40	6,6
D-E-31-32	32	10	54,5	65	32	80	50	7
D-E-31-40	40	10	55,5	82	36	102	60	9
D-E-31-50	50	12	57,5	90	45	110	68	9
D-E-31-63	63	15	65	110	50	130	87	9
D-E-31-80	80	15	71	135	63	160	107	12
D-E-31-100	100	15	81,5	163	75	190	128	14

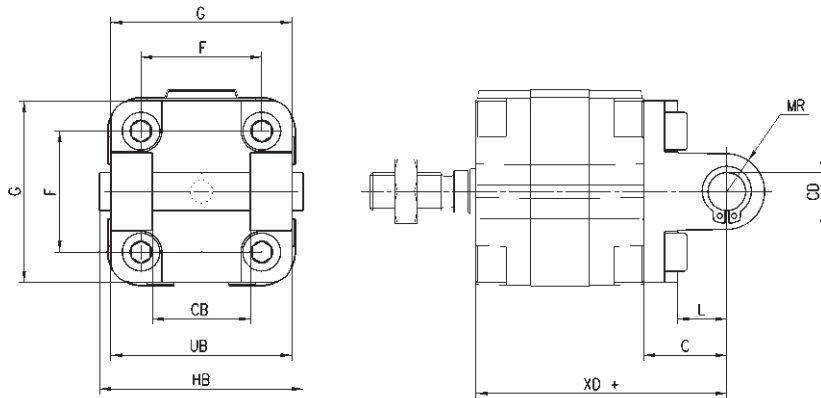
Amarre con charnela Mod. C



Hembra posterior.
Material: aluminio.

El suministro incluye:
Nº 4 tornillos
Nº 1 perno
Nº 1 bulón de centrado
Nº 1 charnela

+ = sumar la carrera



DIMENSIONES											
Mod.	∅	∅CD	L	C	XD+	MR	F	G	CB	UB	HB
C-31-32	32	10	13	21	66,5	11	32	50	26	45	54
C-31-40	40	12	16	25	70,5	13	42	60	28	52	62
C-31-50	50	12	16	27	72,5	13	50	68	32	60	70
C-31-63	63	16	21	32	82	17	62	87	40	70	82
C-31-80	80	16	23	36	92	17	82	102	50	90	102
C-31-100	100	20	26	41	107,5	21	103	128	60	110	126

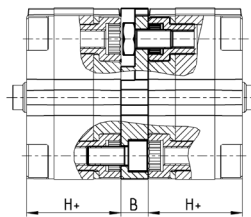
Brida intermedia Mod. DC



Material: aluminio.

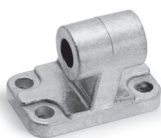
El suministro incluye:
Nº 1 bulón de centrado
Nº 1 brida
Nº 4 tornillos

+ = sumar la carrera



DIMENSIONES				
Mod.	∅	B	H+	Carrera máx (mm)
DC-31-12-16	12-16	12,5	38	400
DC-31-20	20	12,5	38	400
DC-31-25	25	13	39,5	400
DC-31-32	32	14,5	44,5	600
DC-31-40	40	14,5	45,5	600
DC-31-50	50	14,5	45,5	600
DC-31-63	63	14,5	50	600
DC-31-80	80	16,5	56	800
DC-31-100	100	19,5	66,5	800

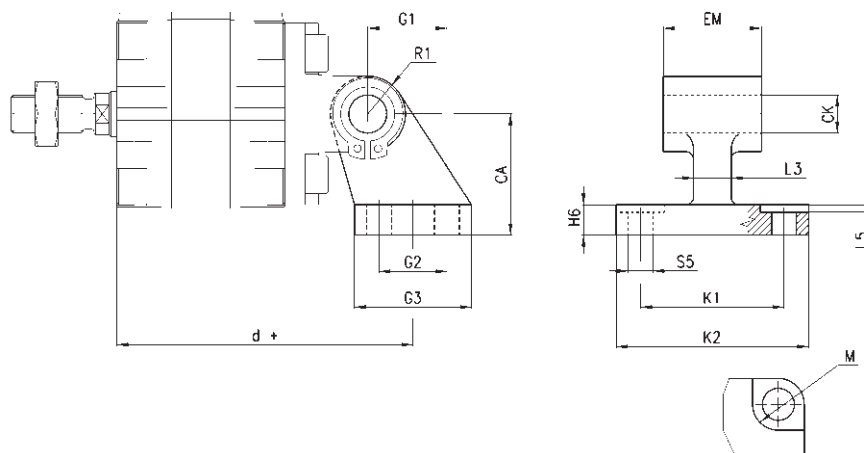
Soporte 90° para charnela hembra Mod. ZC



Macho posterior.
Material: aluminio.

El suministro incluye:
Nº 1 charnela macho

+ = sumar la carrera



DIMENSIONES																
Mod.	∅	M	∅CK	∅S5	d+	K1	K2	L3	G1	L5	G2	EM	G3	CA	H6	R1
ZC-32	32	11	10	6,6	78,5	38	51	10	21	1,6	18	26	31	32	8	10
ZC-40	40	11	12	6,6	83,5	41	54	15	24	1,6	22	28	35	36	10	11
ZC-50	50	15	12	9	90,5	50	65	16	33	1,6	30	32	45	45	12	13
ZC-63	63	15	16	9	101,5	52	67	16	37	1,6	35	40	50	50	14	15
ZC-80	80	18	16	11	119	66	86	20	47	2,5	40	50	60	63	14	15
ZC-100	100	18	20	11	137,5	76	96	20	55	3,2	50	60	70	71	17	19

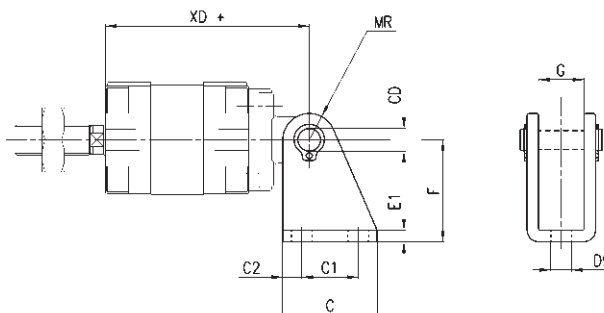
Soporte 90° para charnela hembra Mod. I



Material: acero zincado.

El suministro incluye:
Nº 2 Seeger
Nº 1 soporte hembra
Nº 1 perno

+ = sumar la carrera

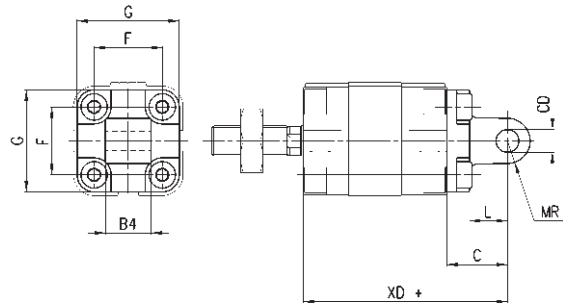


DIMENSIONES											
Mod.	∅	∅CD	C	C1	∅C2	XD+	MR	∅D9	E1	F	G
I-12-16	12	6	25	15	5	54	7	5,5	3	27	12,1
I-12-16	16	6	25	15	5	54	7	5,5	3	27	12,1
I-20-25	20	8	32	20	6	58	10	6	4	30	16,1
I-20-25	25	8	32	20	6	59,5	10	6	4	30	16,1

Amarre con charnela Mod. L



Macho post.
Material: aluminio.
El suministro incluye:
N° 4 tornillos
N° 1 charnela macho
N° 1 bulón de centrado



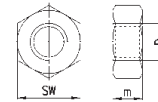
DIMENSIONES									
Mod.	∅	CD	L	C	XD+	MR	F	G	B4
L-31-12-16	12	6	10	16	54	6	18	30	12
L-31-12-16	16	6	10	16	54	6	18	30	12
L-31-20	20	8	14	20	58	8	22	37,5	16
L-31-25	25	8	14	20	59,5	8	26	41,5	16

+ = sumar la carrera

Tuerca para vástago Mod. U



ISO 4035
Material: acero zincado.

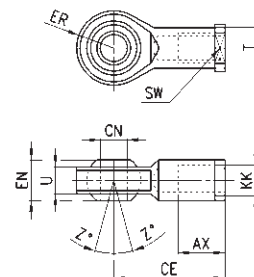


DIMENSIONES				
Mod.	∅ cilindro	D	m	SW
U-12-16	12	M6X1	4	10
U-20	16	M8X1,25	5	13
U-25-32	20-40	M10X1,25	6	17
U-40	50-63	M12X1,25	7	19
U-50-63	80	M16X1,5	8	24
U-80-100	100	M20X1,5	9	30

Horquilla esférica para vástago Mod. GA



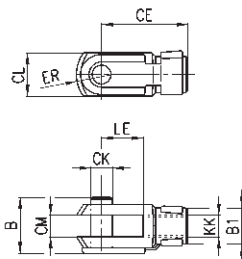
ISO 8139.
Material: acero zincado.



DIMENSIONES											
Mod.	∅	CN	U	EN	ER	AX	CE	KK	T	Z	SW
GA-12-16	12	6	7	9	10	12	30	M6X1	10	6,5	11
GA-20	16	8	9	12	12	16	36	M8X1,25	12,5	6,5	14
GA-32	20÷40	10	10,5	14	14	20	43	M10X1,25	15	6,5	17
GA-40	50÷63	12	12	16	16	22	50	M12X1,25	17,5	6,5	19
GA-50-63	80	16	15	21	21	28	64	M16X1,5	22	7,5	22
GA-80-100	100	20	18	25	25	33	77	M20X1,5	27,5	7	30

Horquilla para vástago Mod. G

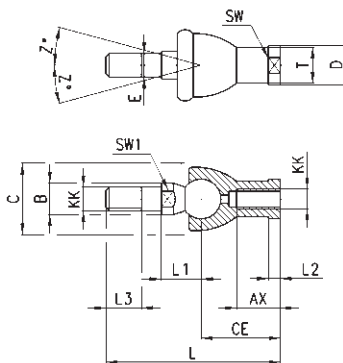
ISO 8140
Material: acero zincado.



DIMENSIONES										
Mod.	∅	B	${}_{\text{H}}\text{B1}$	${}_{\text{H}}\text{CK}$	LE	CM	CL	ER	CE	KK
G-12-16	12	16	10	6	12	6	12	7	24	M6X1
G-20	16	22	14	8	16	8	16	42	32	M8X1,25
G-25-32	20 ÷ 40	26	18	10	20	10	20	12	40	M10X1,25
G-40	50 ÷ 63	32	20	12	24	12	24	14	48	M12X1,25
G-50-63	80	40	26	16	32	16	32	19	64	M16X1,5
G-80-100	100	48	34	20	40	20	40	25	80	M20X1,5

Horquilla con rótula macho para vástago Mod. GY

Material: zama y acero zincado.



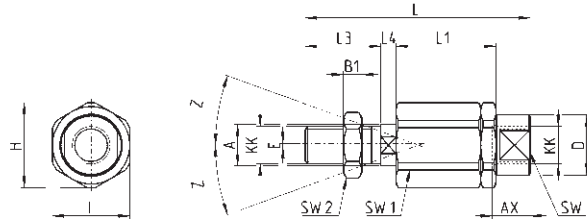
DIMENSIONES																
Mod.	∅	KK	L	CE	L2	AX	E	${}_{\text{H}}\text{B}$	${}_{\text{H}}\text{C}$	${}_{\text{H}}\text{T}$	${}_{\text{H}}\text{D}$	L1	L3	SW1	SW	Z
GY-12-16	12	M6X1	55	28	5	15	6	10	20	10	13	12,2	11	8	11	15
GY-20	16	M8X1,25	65	32	5	16	8	12	24	12,5	16	16	12	10	14	15
GY-32	20÷40	M10X1,25	74	35	6,5	18	10	14	28	15	19	19,5	15	11	17	15
GY-40	50÷63	M12X1,25	84	40	6,5	20	12	19	32	17,5	22	21	17	17	19	15
GY-50-63	80	M16X1,5	112	50	8	27	16	22	40	22	27	27,5	23	19	22	11
GY-80-100	100	M20X1,5	133	63	10	38	20	27	45	27,5	34	31,5	25	24	30	7,5

Accesorio autoalineable Mod. GK



Solamente para cilindros con vástago macho

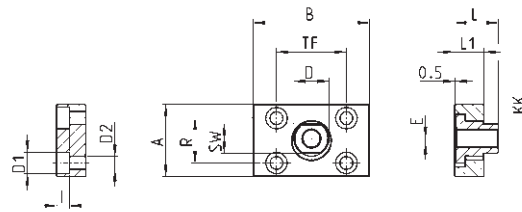
Material: acero zincado.



DIMENSIONES																	
Mod.	∅	KK	L	L1	L3	L4	∅ A	∅ D	H	I	SW	SW1	SW2	B1	AX	Z	E
GK-20	16	M8x1,25	57	26	21	5	8	12,5	19	17	11	7	13	4	16	4	2
GK-25-32	20-25-32-40	M10x1,25	71,5	35	20	7,5	14	22	32	30	19	12	17	5	22	4	2
GK-40	50-63	M12x1,25	75,5	35	24	7,5	14	22	32	30	19	12	19	6	22	4	2
GK-50-63	80	M16x1,5	104	53	32	10	22	32	45	41	27	20	24	8	30	3	2
GK-80-100	100	M20x1,5	119	53	40	10	22	32	45	41	27	20	30	10	37	3	2

Conjunto compensador Mod. GKF

Material: acero zincado.



DIMENSIONES														
Mod.	∅	KK	A	B	R	TF	L	L1	I	∅ D	∅ D1	∅ D2	SW	E
GKF-20	16	M8x1,25	30	35	20	25	22,5	10	-	14	5,5	-	13	1,5
GKF-25-32	20-25-32-40	M10x1,25	37	60	23	36	22,5	15	6,8	18	11	6,6	15	2
GKF-40	50-63	M12x1,25	56	60	38	42	22,5	15	9	20	15	9	15	2,5
GKF-50-63	80	M16x1,5	80	80	58	58	26,5	15	10,5	25	18	11	22	2,5
GKF-80-100	100	M20x1,5	90	90	65	65	32,5	20	13	30,5	20	14	27	2,5

Cilindros compactos versión Tandem y multi-posición Serie 31

Doble efecto, magnéticos
 ø12, 16, 20, 25, 32, 40, 50, 63, 80, 100 mm



- » Diseño compacto
- » Disponible en distintos diámetros y carreras
- » Estándar magnético

Los cilindros Serie 31 son, gracias a sus dimensiones, especialmente aptos para la instalación en pequeños espacios. Las particulares soluciones constructivas permiten la utilización de estos cilindros con sujeciones tipo bridas, pies o basculantes.

Para completar la serie de cilindros compactos se han introducido dos nuevas versiones: tandem y multi-posición. La versión tandem a 2, 3 o 4 cámaras permite tener una fuerza de empuje de 2, 3 o 4 veces superior a la fuerza de empuje de un cilindro estándar. (fuerza de tracción estándar). La versión multiposición permite obtener hasta 3 cotas diferentes. Las cotas están determinada por las carreras de los cilindros utilizados.

CARACTERÍSTICAS GENERALES

Tipo de construcción	perfil compacto
Funcionamiento	doble efecto
Materiales	cabezales y tubo AL - vástago inox AISI 303 rolado - pistón AL - juntas vástago y pistón en PU
Tipos de sujeción	brida - patas - charnela
Carreras min y max para tandem 31M y 31F	ø12÷25 = 1÷80 mm ø32÷100 = 1÷100 mm
Carreras min y max para multi-posición 31M y 31F	ø12÷25 = cota para X2 max 200 mm ø32÷63 = cota para X2 max 300 mm ø80÷100 = cota para X2 max 400 mm
Temperatura de trabajo	0°C ÷ 80°C (con aire seco - 20°C)
Presión de trabajo	1 ÷ 10 bar
Fluido	aire filtrado, sin lubricación. En caso de usar aire lubricado recomendamos utilizar aceite ISOVG32 y de no interrumpir la lubricación.
Velocidad	10 ÷ 1000 mm/sec (sin carga)

EJEMPLO DE CODIFICACIÓN

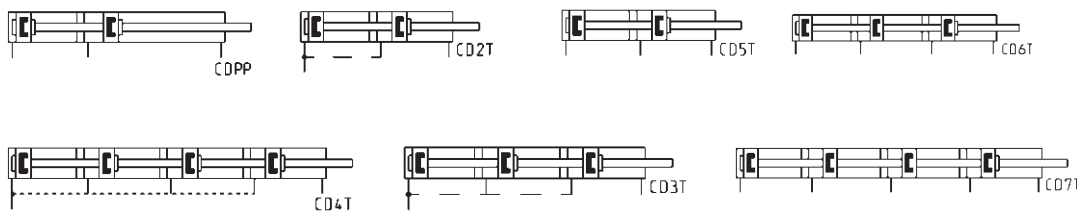
31	M	2	A	032	A	050	N	2
-----------	----------	----------	----------	------------	----------	------------	----------	----------

31	SERIE	
M	VERSIÓN M = rosca vástago macho - F = rosca vástago hembra	
2	FUNCIONAMIENTO: 2 = doble efecto	SÍMBOLOS NEUMÁTICOS CDPP
A	MATERIALES: A = vástago inox AISI 303 rolado - tubo perfil AL	
032	DIÁMETRO: 012 = 12 mm - 016 = 16 mm - 020 = 20 mm - 025 = 25 mm 032 = 32 mm - 040 = 40 mm - 050 = 50 mm 063 = 63 mm - 080 = 80 mm - 100 = 100 mm	CD5T, CD6T, CD7T CD2T, CD3T, CD4T CD2T, CD3T, CD4T
A	TIPO CONSTRUCTIVO: A = estándar	
050	CARRERAS: - tandem = carrera (mm) - multiposición = X1/X2 (mm). Incluir carrera sin el 0 inicial (ver esquema de funcionamiento).	
N	TANDEM Y MULTI POSICIÓN	
2	CÁMARAS: (sólo para tandem) 2 = 2 cámaras 3 = 3 cámaras 4 = 4 cámaras	

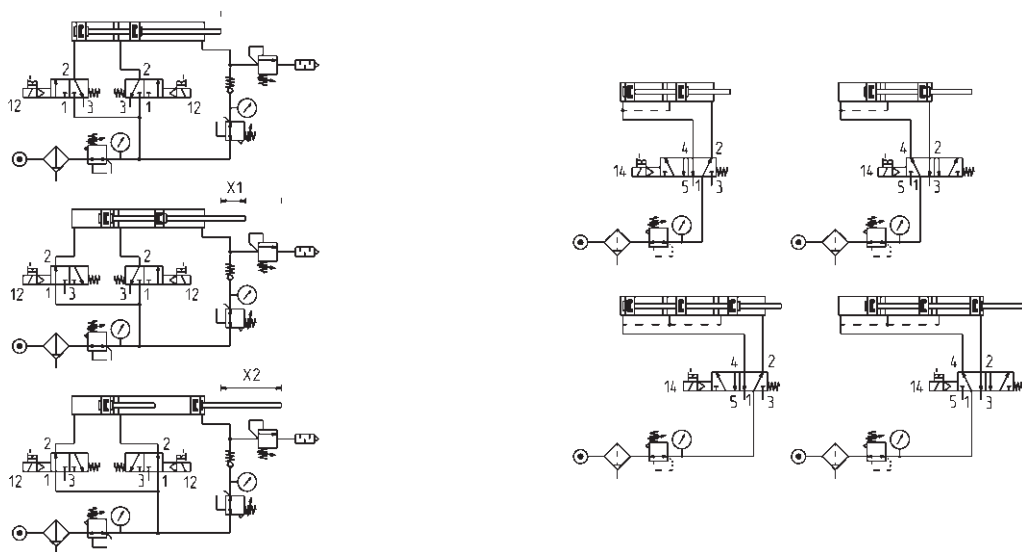
CILINDROS SERIE 31 TANDEM - MULTI-POSICIÓN

SÍMBOLOS NEUMÁTICOS

Abajo están ilustrados los símbolos neumáticos indicados en el EJEMPLO DE CODIFICACIÓN.



Esquema de funcionamiento



Multi posición
Ejemplo:
X1 = 25 mm - X2 = 100 mm
31M2A032A25/100N

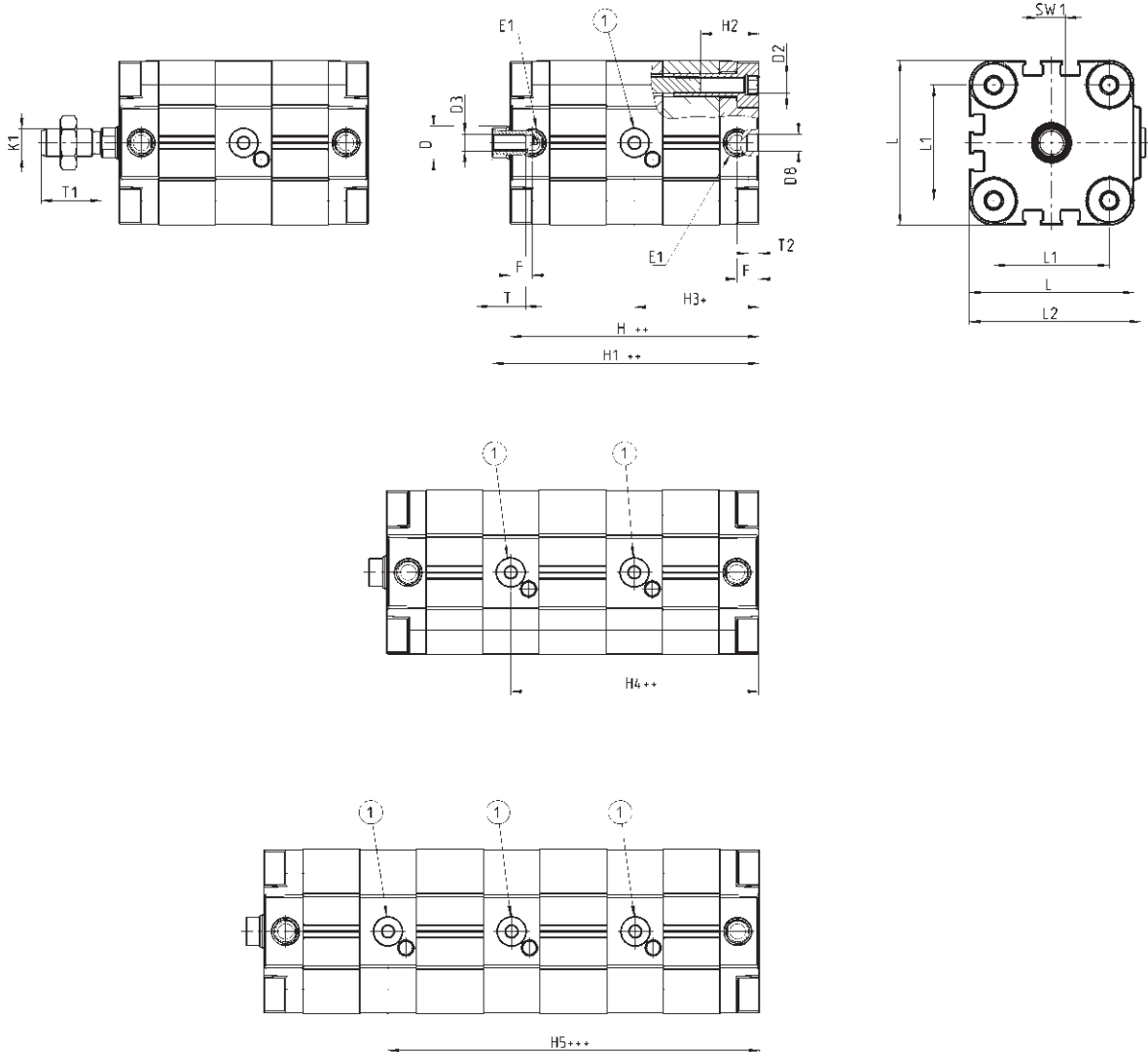
Tandem
Ejemplo:
carrera 25 mm
31M2A032A025N2 (2 cámaras)

Cilindros Serie 31 - Tandem

Mod. 31F2A...N...
Mod. 31M2A...N...



+ = significa sumar la carrera
 ++ = significa sumar la carrera dos veces
 +++ = significa sumar la carrera tres veces
 ++++ = significa sumar la carrera cuatro veces
 = conexión presión cilindros ø12, 16, 20, 25



DIMENSIONES																								
Ø	øD	D2	D3	øD8	E1	F	H++	H1++	H2	H3+	H4++	H5+++	K1	L	L1	L2	T	T1	T2	SW1	3ST. _{H1+++}	3ST. _{H1++}	4ST. _{H1+++}	4ST. _{H1++}
12	6	M4	M3	6	M5	8	63,5	68	12,5	34,5	60	85,5	M6	29	18	30	6	16	4	5	89	93,5	114,5	119
16	8	M4	M4	6	M5	8	63,5	68	12,5	34,5	60,5	86,5	M8	29	18	30	8	20	4	7	89,5	94	115,5	120
20	10	M5	M5	6	M5	8	78	82,5	17	43,5	83,5	123,5	M10x1,25	36	22	37,5	10	22	4	8	118	122,5	158	162,5
25	10	M5	M5	6	M5	8	78	83,5	17	39,1	78,1	117,1	M10x1,25	40	26	41,5	10	22	4	8	117	122,5	156	161,5
32	12	M6	M6	6	G1/8	8	90,5	96,5	21,5	46,5	92,6	138,7	M10x1,25	50	32	52	12	22	4	10	136,5	142,5	182,5	188,5
40	12	M6	M6	6	G1/8	8	90,5	97	21,5	46,5	90,2	135,2	M10x1,25	60	42	62,5	12	22	4	10	135,5	142	180,5	187
50	16	M8	M8	6	G1/8	8	90,5	98	18	47,5	92,5	137,5	M12x1,25	68	50	71	12	24	4	13	135,5	143	180	188
63	16	M10	M8	8	G1/8	8	100,5	108	26	50,2	100,7	151,2	M12x1,25	87	62	91	12	24	4	13	151	158,5	201,5	209
80	20	M10	M10	8	G1/8	8,5	112	120	26,5	59	115	171	M16x1,5	107	82	111	16	32	4	17	168	176	224	232
100	25	M10	M12	8	G1/4	10,5	135,5	145,5	26,5	71,3	140,4	209,5	M20x1,5	128	103	133	20	40	4	22	204,5	214,5	237,5	283,5

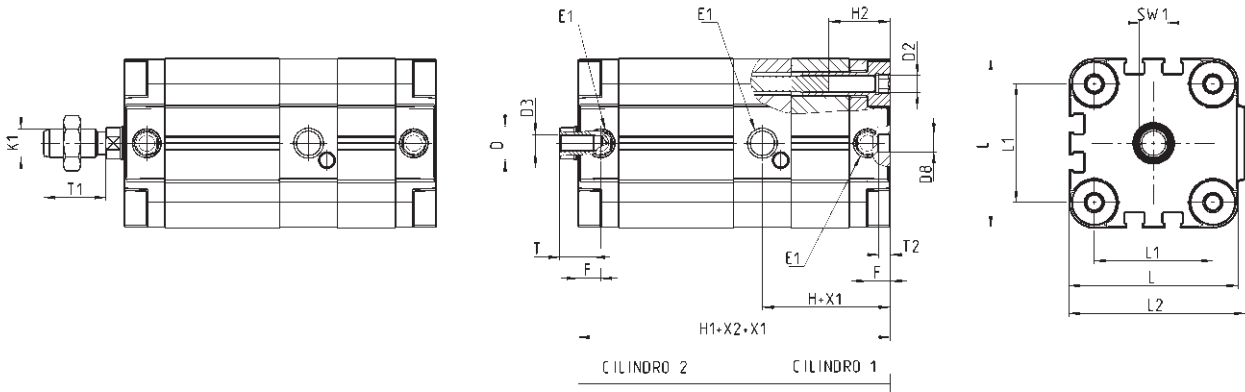
Cilindros Serie 31 - multi posición

Mod. 31F2A...X1-X2N
Mod. 31M2A...X1-X2N



X1 = carrera parcial
X2 = carrera total da esquema de funcionamento
+ = sumar la carrera

CILINDROS SERIE 31 TANDEM - MULTI-POSICIÓN



DIMENSIONES																	
∅	∅D	D2	D3	∅D8	E1	F	H+x1	H1+x2+x1	H2	K1	L	L1	L2	T	T1	T2	SW1
12	6	M4	M3	6	M5	8	34,5	63,5	12,5	M6	29	18	30	6	16	4	5
16	8	M4	M4	6	M5	8	34,5	63,5	12,5	M8	29	18	30	8	20	4	7
20	10	M5	M5	6	M5	8	43,5	78	17	M10x1,25	36	22	37,5	10	22	4	8
25	10	M5	M5	6	M5	8	39,1	78	17	M10x1,25	40	26	41,5	10	22	4	8
32	12	M6	M6	6	G1/8	8	46,5	90,5	21,5	M10x1,25	50	32	52	12	22	4	10
40	12	M6	M6	6	G1/8	8	45	90,5	21,5	M10x1,25	60	42	62,5	12	22	4	10
50	16	M8	M8	6	G1/8	8	47	90,5	18	M12x1,25	68	50	71	12	24	4	13
63	16	M10	M8	8	G1/8	8	50	100,5	26	M12x1,25	87	62	91	12	24	4	13
80	20	M10	M10	8	G1/8	8,5	59	112	26,5	M16x1,5	107	82	111	16	32	4	17
100	25	M10	M12	8	G1/4	10,5	71	135,5	26,5	M20x1,5	128	103	133	20	40	4	22

Cilindros Stopper Serie ST

Simple y doble efecto, magnéticos, anti-rotación
Tamaños 20, 32, 40, 50 mm



Los cilindros Stopper Serie ST son actuadores neumáticos con vástago, cumpliendo con las normas UNITOP e ISO 21287, donde el vástago y el casquillo han sido específicamente ampliados para garantizar resistencia a cargas radiales y choques. La Serie está disponible en dos versiones, doble efecto y simple efecto, y con muelle trasero. La versión con anti-rotación del vástago también está disponible.

La detección de la posición del pistón es habilitada mediante sensores de proximidad (Mod. CST o CSH) que están montados en ranuras a lo largo de tres lados del cilindro. Es posible cubrir las ranuras con un perfil adecuado (Mod. S-CST-500). La alta resistencia a los choques, cargas radiales y el fácil montaje, hacen a la Serie ST particularmente adecuada para su uso en las líneas de transporte, donde es necesario detener el tránsito de piezas de trabajo y paletas portapiezas.

- » De acuerdo con UNITOP y normas ISO 21287
- » Diseño compacto
- » Se puede utilizar con sensores magnéticos
- » Confiable y silencioso
- » Versión con anti-rotación del vástago
- » Versión con vástago con rodillo
- » Versión con rosca vástago hembra
- » Alta capacidad de absorción de energía cinética de línea de trabajo de paletizado
- » Amortiguadores de final de carrera mecánicos
- » Para elegir el tamaño, por favor consulte la Apéndice de este catálogo.

DATO GENERALES

Construcción	perfil con tornillos autorroscantes
Diseño del cilindro	compacto basado en las normas UNITOP y ISO 21287
Operación	doble efecto, simple efecto resorte trasero, doble efecto resorte trasero
Tamaños	20, 32, 40 (Mod. ST32 solamente), 50 mm
Carreras (min - máx)	5 ÷ 30 mm (ver tabla de carreras estándar)
Versiones de vástago	sin rosca, con rosca hembra, anti-rotación, anti-rot. con rosca hembra, anti-rot. con rodillo
Función anti-rotación	con anillo anti-fricción de tecnopolímero
Fijación y montaje	directamente con agujeros en las tapas, en cualquier posición
Tipo de amortiguación	amortiguadores mecánicos de carrera final en caucho
Frecuencia máxima de uso	5 Hz (Ø 20, 32, 40 mm) - 3 Hz (Ø 50 mm)
Temperatura de trabajo	0°C ÷ 80°C (con aire seco -20°C)
Temperatura de almacenamiento	-20°C ÷ 100°C
Presión de trabajo	1 ÷ 10 bar (doble efecto) - 2 ÷ 10 bar (simple efecto)
Juego de rotación máximo	± 4° (Ø 20, 32 e 40 mm) - ± 3° (Ø 50 mm)
Torque máximo (para versión anti-rotación)	1.5 Nm (Ø 20 mm) - 2.5 Nm (Ø 32 e 40 mm) - 3.5 Nm (Ø 50 mm)
Medio	aire filtrado en la clase 7.8.4 según la norma ISO 8573-1.
Lubricación	No requerido. El cilindro está pre-lubricado. Si se utiliza aire lubricado, se recomienda utilizar aceite ISOVG32. Una vez aplicado, la lubricación nunca debe ser interrumpido.
Uso con sensores externos	ranuras en los tres lados para sensores de proximidad Mod. CST y CSH

TABLA CARRERAS ESTÁNDAR

✖ = Simple efecto y doble efecto

CARRERAS ESTÁNDAR						
Mod.	Ø	10	15	20	25	30
ST31	20		✖			
ST31	32			✖		
ST31	50					✖
ST32	20	✖	✖			
ST32	32		✖	✖	✖	
ST32	40			✖	✖	✖
ST32	50			✖	✖	✖

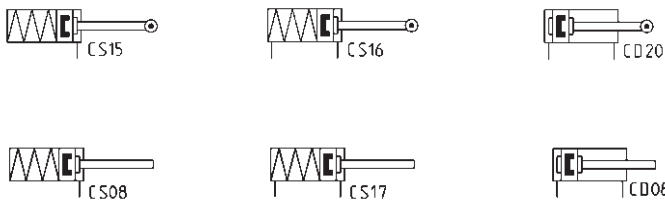
EJEMPLO DE CODIFICACIÓN

ST	31	2	A	050	A	030
-----------	-----------	----------	----------	------------	----------	------------

ST	SERIE	
31	ESTÁNDAR DE CONSTRUCCIÓN: 31 = UNITOP 32 = ISO 21287	
2	OPERACIÓN: 2 = doble efecto 4 = simple efecto, muelle trasero 9 = doble efecto, muelle trasero	SÍMBOLOS NEUMÁTICOS: CD20 / CD08 CS15 / CS08 CS16 / CS17
A	DISEÑO: A = estándar R = anti-rotación (sólo para el Mod. ST32)	
050	DIÁMETRO: 020 = 20 mm 032 = 32 mm 040 = 40 mm (sólo para el Mod. ST32) 050 = 50 mm	
A	CONSTRUCCIÓN: A = estándar R = con rodillo (sólo para versión anti-rotación) F = rosca hembra (sólo para el Mod. ST32)	
030	CARRERA (ver la tabla)	
	VERSIÓN: = estándar (___) = vástago de pistón extendido ___ mm	

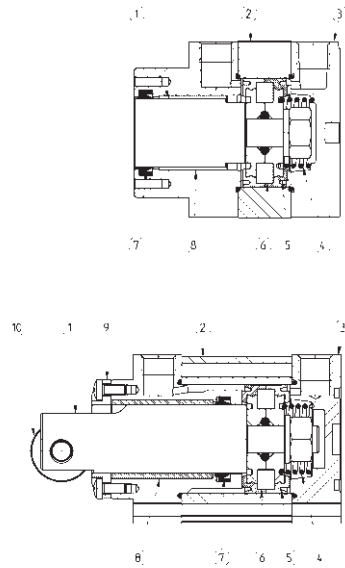
SÍMBOLOS NEUMÁTICOS

Abajo están ilustrados los símbolos neumáticos indicados en el EJEMPLO DE CODIFICACIÓN.



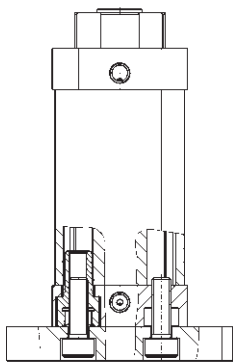
MATERIALES SERIE ST

PARTES	MATERIALES
1 - Vástago	Acero inoxidable
2 - Perfil	Aluminio anodizado
3 - Cabezal	Aluminio anodizado
4 - Muelle	Acero
5 - Junta del pistón	PU
6 - Imán	Plastoferrita
7 - Junta del vástago	PU
8 - Buje guía del vástago	Tecnopolímero
9 - Anillo anti-rotación	Tecnopolímero
10 - Rodillo	Acero inoxidable

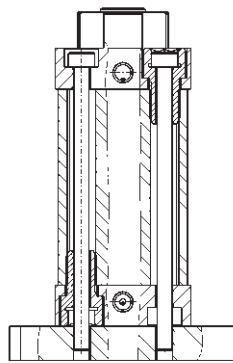


CILINDROS STOPPER SERIE ST

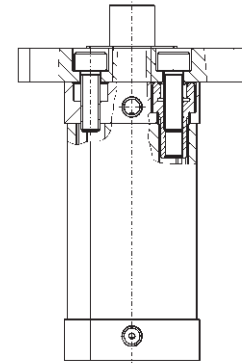
EJEMPLOS DE FIJACIÓN



Fijación desde abajo



Fijación desde arriba

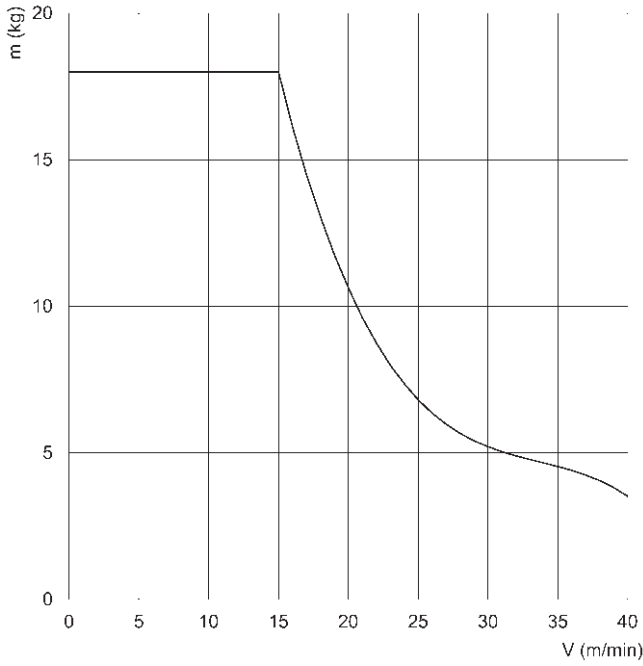


FUERZA DE IMPACTO

Entre la masa que debe detenerse y el vástago stopper, se asume que se inserta un parachoques elástico, que es capaz de absorber el impacto deformandose al menos 1 mm.

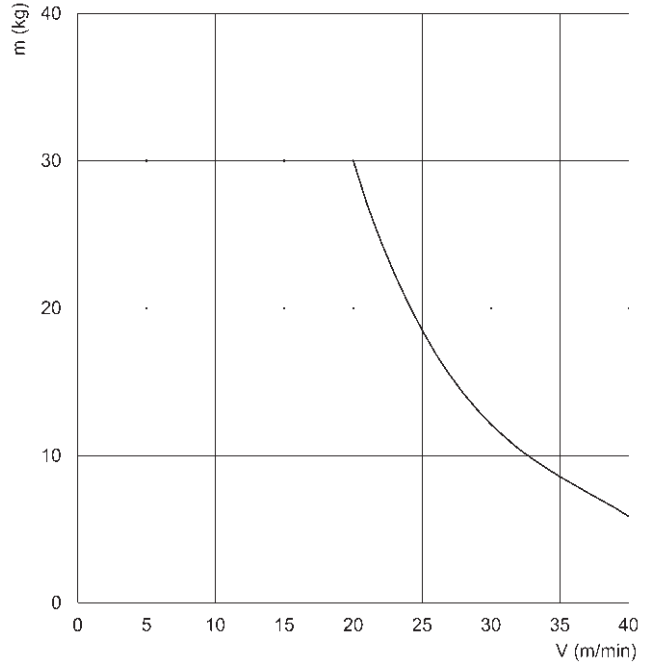
	20	32	40	50
ST	1320 (N)	3200 (N)	-	6200 (N)
ST...R	820 (N)	2600 (N)	4450 (N)	5900 (N)

DIAGRAMAS DE VELOCIDAD DE IMPACTO / MASA



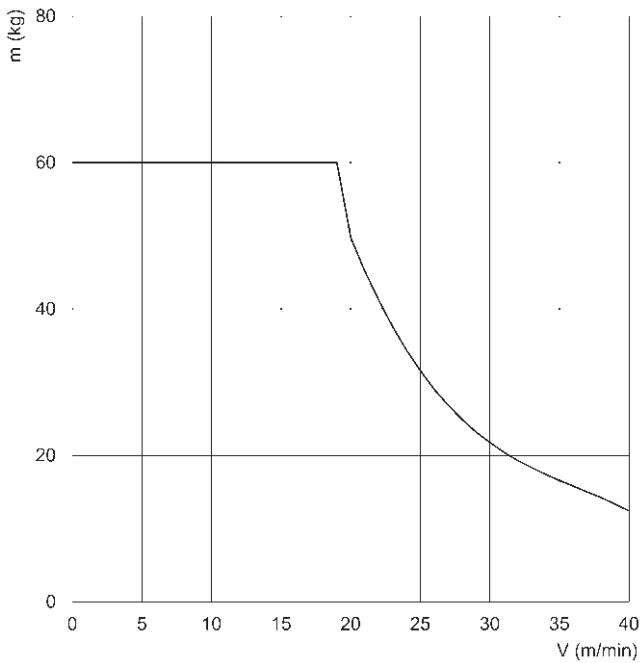
Cilindros Ø 20 mm

m = masa (kg)
V = velocidad de impacto (m/min)



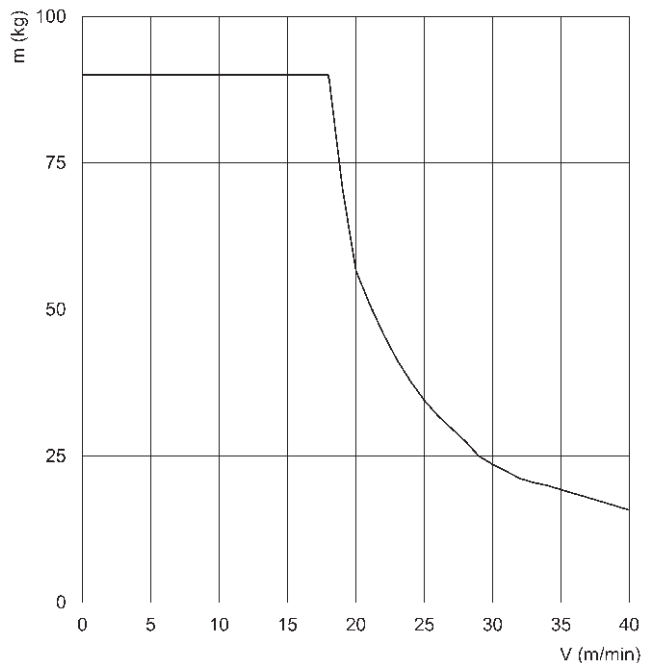
Cilindros Ø 32 mm

m = masa (kg)
V = velocidad de impacto (m/min)



Cilindros Ø 40 mm

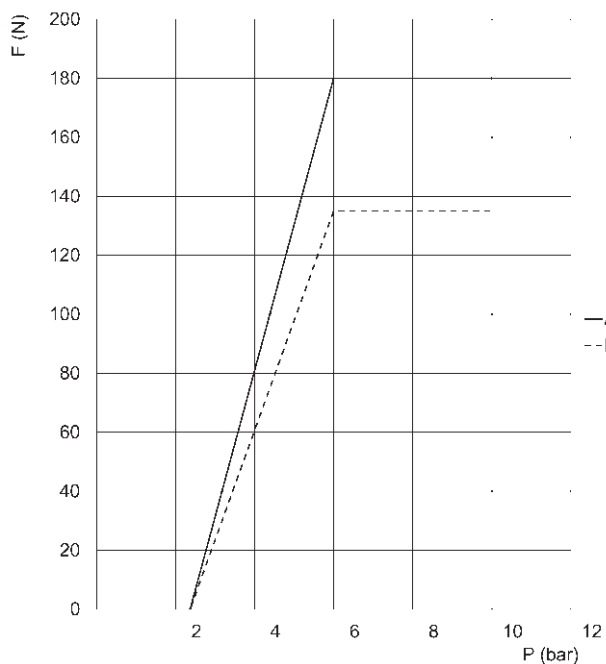
m = masa (kg)
V = velocidad de impacto (m/min)



Cilindros Ø 50 mm

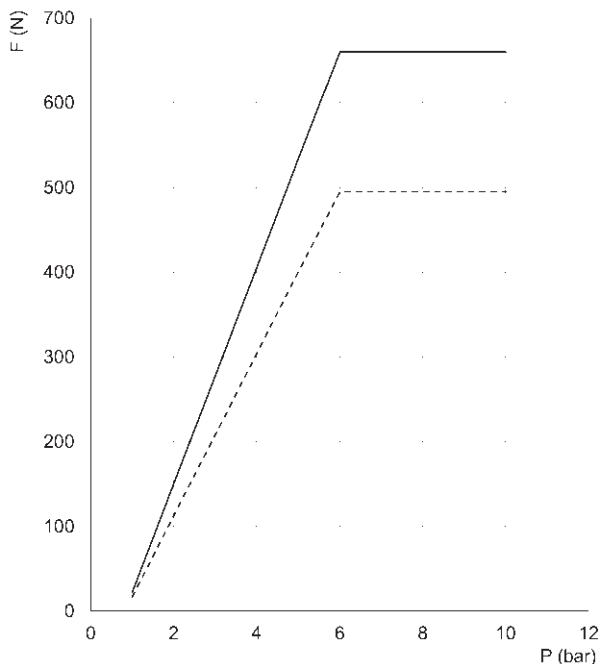
m = masa (kg)
V = velocidad de impacto (m/min)

DIAGRAMA DE FUERZAS LATERALES APLICADAS DURANTE LA OPERACIÓN



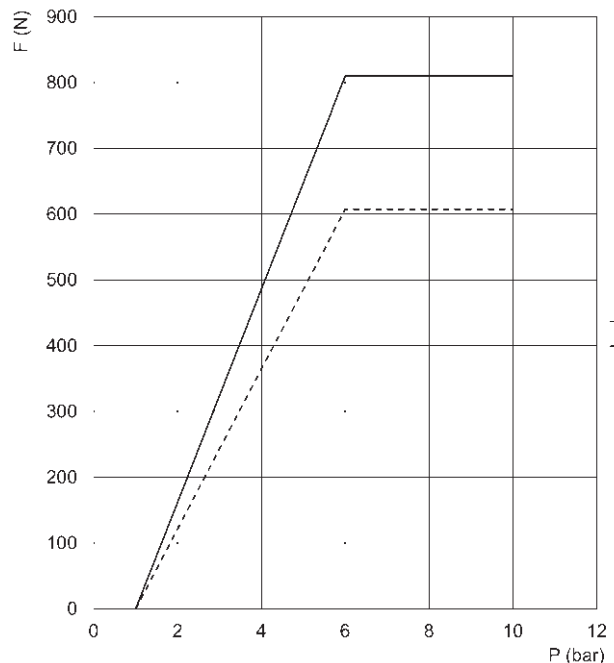
Cilindros ø 20 mm, versión estándar (A) y anti-rotación (R)

P = Presión (bar)
F = fuerza lateral aplicable (N)



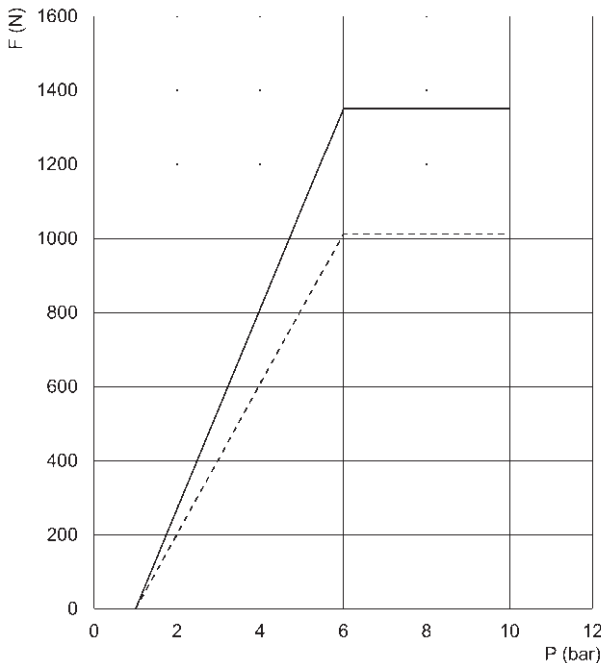
Cilindros ø 32 mm, versión estándar (A) y anti-rotación (R)

P = Presión (bar)
F = fuerza lateral aplicable (N)



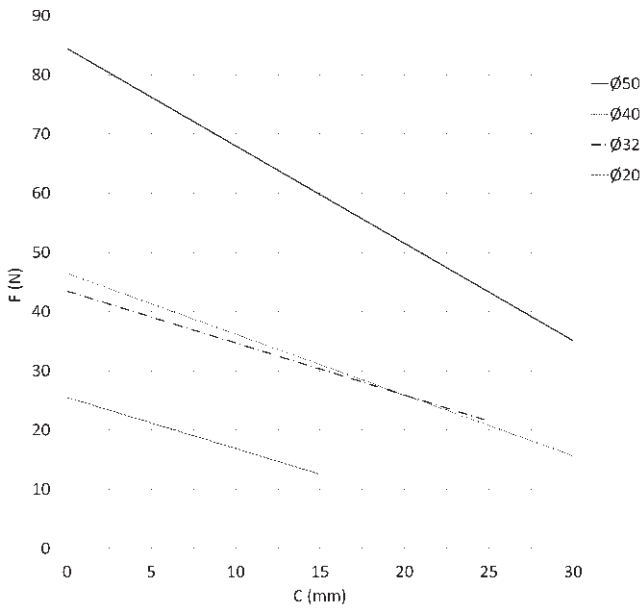
Cilindros ø 40 mm, versión estándar (A) y anti-rotación (R)

P = Presión (bar)
F = fuerza lateral aplicable (N)

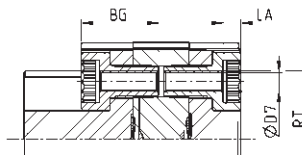
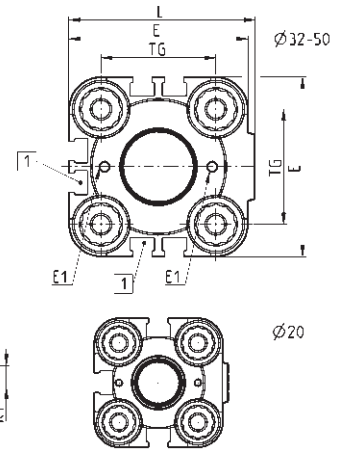
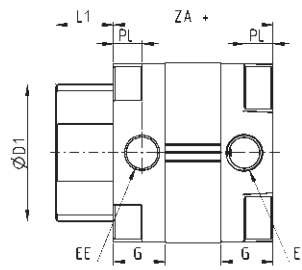
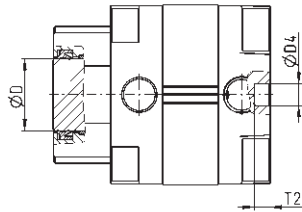


Cilindros ø 50 mm, versión estándar (A) y anti-rotación (R)

P = Presión (bar)
F = fuerza lateral aplicable (N)

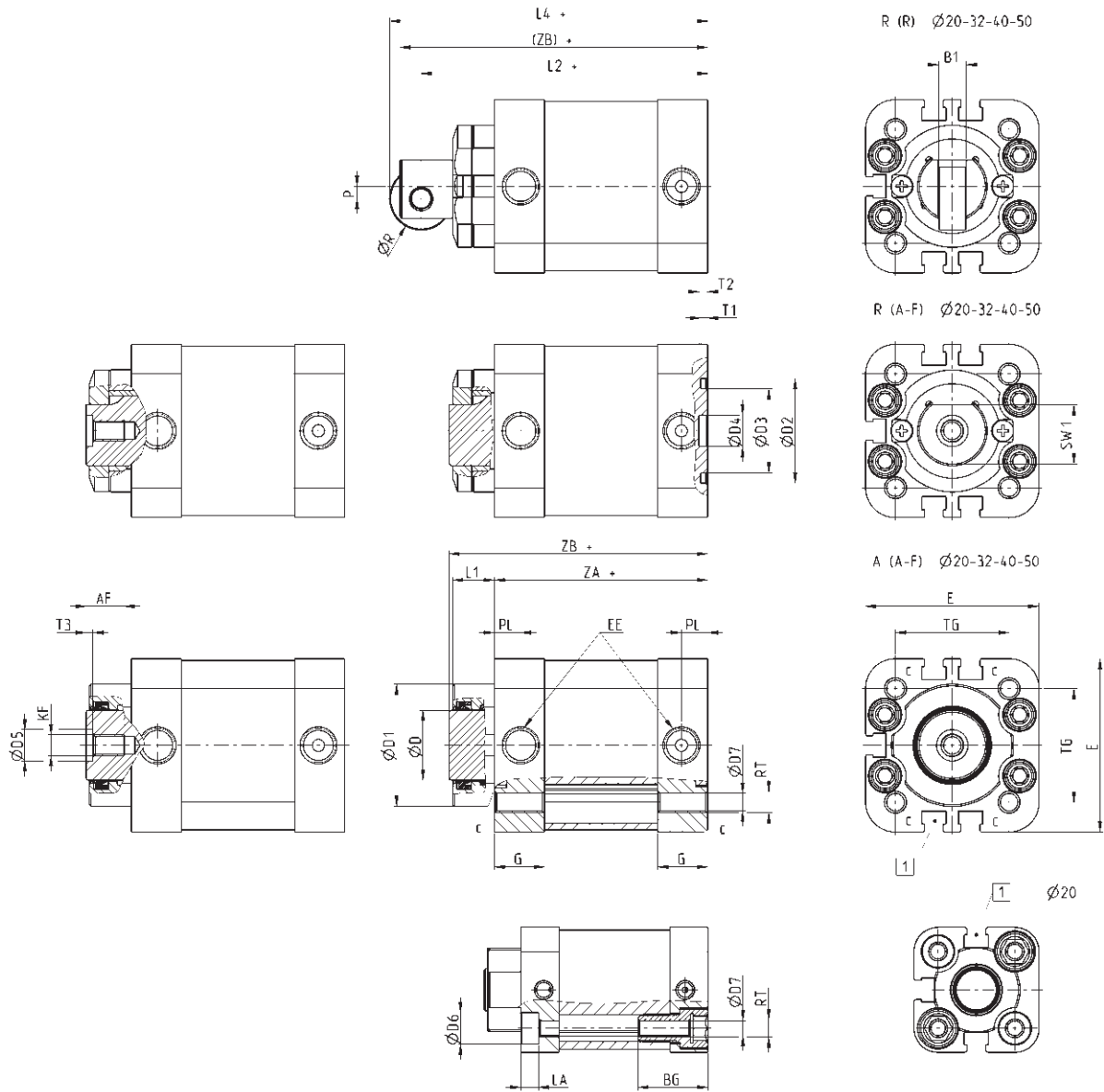


Cilindros Stopper Mod. ST31 (UNITOP)



Ø	BG	G	ØD	ØD1	ØD4	ØD7	E	EE	E1	L	LA	L1	PL	RT	T2	TG	ZA	ZB
20	18.5	12	12	26	6	4	35.5	G1/8	M2	38	5	11.5	8	M5	4.5	22	38	49.5
32	21.5	14.5	20	38	6	5	50	G1/8	M3	52	5	16	8	M6	4.5	32	45	60.5
50	20	14.5	32	53	6	6	68	G1/8	M3	71	6	24	8	M8	4.5	50	46	69.5

Cilindros Stopper Mod. ST32 (ISO 21287)



Ø	AF	BG	B1	G	ØD	ØD1	ØD2	ØD3	ØD4	ØD5	ØD6	ØD7	E	EE	KF	LA	L1	L2	L4	P	PL	ØR	RT	SW1	T1	T2	T3	TG	ZA	ZB	(ZB)
20	6	20	4	10.9	12	25	-	-	9	5	9	4	35.8	M5	M3	5	9.5	68	73	2	6.5	10	M5	10	-	2.5	1.2	22	53.5	64	71
32	11	-	8	14.3	20	35	30	24	9	9	-	5	49.6	G1/8	M6	-	12	82	91	3.5	7.6	18	M6	17.5	2	2.5	2	32.5	61	74	88
40	14.5	-	8	14.3	25	43	35	29	12	12	-	5	57	G1/8	M8	-	12.5	90	101	5	7.6	22	M6	22	2	2.5	2.5	38	66.5	80	97
50	14.5	-	10	14.3	32	51	40	34	12	12	-	6	69.6	G1/8	M8	-	14.5	92.5	105	7	7.6	25	M8	28	2	3	2.5	46.5	65.5	81	100

Cilindros en acero INOX Serie 90

Simple y doble efecto, magnéticos, amortiguados
Ø 32, 40, 50, 63, 80, 100 y 125 mm



CILINDROS DE ACERO INOX SERIE 90



- » Conforme a la norma ISO 15552 y con las previas DIN/ISO 6431 - VDMA 24562
- » Diseño limpio
- » Acero inoxidable AISI 316
- » Amortiguación de fin de carrera

Los cilindros de la Serie 90 son aptos para ambientes agresivos y pueden ser utilizados en la industria de off-shore, naval, farmacéutica, nuclear y alimentaria.

Esta serie de cilindros se suministra normalmente con amortiguadores de fin de carrera regulables por medio de un tornillo puesto en el cabezal. A fin de reducir el ruido del impacto del pistón sobre el cabezal, estos cilindros van equipados también de un amortiguador mecánico.

CARACTERÍSTICAS GENERALES

Tipo de construcción	con tirantes
Funcionamiento	simple y doble efecto
Materiales	cabezales, tubo y vástago en acero inoxidable AISI 316 juntas en NBR guía en material plástico, grasa con certificado NSF H1
Tipo de amarre	diferentes tipos de fijación aplicables a los cilindros
Carreras min - max	25 ÷ 800 mm
Temperatura de trabajo	0°C ÷ 80°C (con aire seco -20 °C)
Presión de trabajo	1 ÷ 10 bar
Velocidad	10 ÷ 1000 mm/seg. (sin carga)
Fluido	aire filtrado, sin lubricación. En el caso de usar aire lubricado recomendamos utilizar aceite ISOVG32 y no interrumpir la lubricación.

TABLA CARRERAS ESTÁNDAR PARA CILINDROS SERIE 90

✕ = Doble efecto
● = Simple efecto

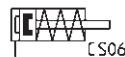
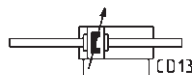
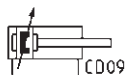
CARRERAS ESTÁNDAR													
∅	25	50	80	100	125	150	160	200	250	300	320	400	500
32	✕●	✕●	✕	✕	✕	✕	✕	✕	✕	✕	✕	✕	✕
40	✕●	✕●	✕	✕	✕	✕	✕	✕	✕	✕	✕	✕	✕
50	✕●	✕●	✕	✕	✕	✕	✕	✕	✕	✕	✕	✕	✕
63	✕●	✕●	✕	✕	✕	✕	✕	✕	✕	✕	✕	✕	✕
80	✕●	✕●	✕	✕	✕	✕	✕	✕	✕	✕	✕	✕	✕
100	✕●	✕●	✕	✕	✕	✕	✕	✕	✕	✕	✕	✕	✕
125		✕●	✕	✕	✕	✕	✕	✕	✕	✕	✕	✕	✕

EJEMPLO DE CODIFICACIÓN

90	M	2	A	050	A	0200	
90	SERIE						
M	VERSIÓN: M = estándar, magnético						
2	FUNCIONAMIENTO: 1 = simple efecto, muelle frontal 2 = doble efecto, amortiguado frontal y trasero 6 = doble efecto, vástago pasante amortiguado frontal y trasero				SÍMBOLOS NEUMÁTICOS CS06 CD09 CD13		
A	CARACTERÍSTICAS MATERIALES: A = acero inoxidable AISI 316, juntas en NBR V = acero inoxidable AISI 316, juntas en FKM (150°C)						
050	DIÁMETRO: 032 = 32 mm - 040 = 40 mm - 050 = 50 mm - 063 = 63 mm 080 = 80 mm - 100 = 100 mm - 125 = 125 mm						
A	TIPO CONSTRUCTIVO: A = estándar						
0200	CARRERA (ver tabla)						
	= estándar V = juntas vástago en FKM						

SÍMBOLOS NEUMÁTICOS

Abajo están ilustrados los símbolos neumáticos indicados en el EJEMPLO DE CODIFICACIÓN.



ACCESORIOS PARA CILINDROS EN ACERO INOX SERIE 90

CILINDROS DE ACERO INOX SERIE 90



Amarre con patas Mod. B



Amarre con brida ant. y post. Mod. D-E



Amarre con charnela hembra post. Mod. C-H



Amarre con charnela macho post. Mod. L



Amarre con charn. tras. hem. estrecha Mod. CR



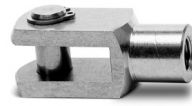
Amarre + charn. macho con horq. esfér. Mod. R



Amarre + ch. macho 90° + horq. esfér. Mod. ZCR



Amarre con charnela macho 90° Mod. ZC



Horquilla para vástago Mod. G-90



Perno Mod. S-90



Perno antigiro Mod. SR



Horquilla esférica para vástago Mod. GA-90



Tuerca para vástago Mod. U-90

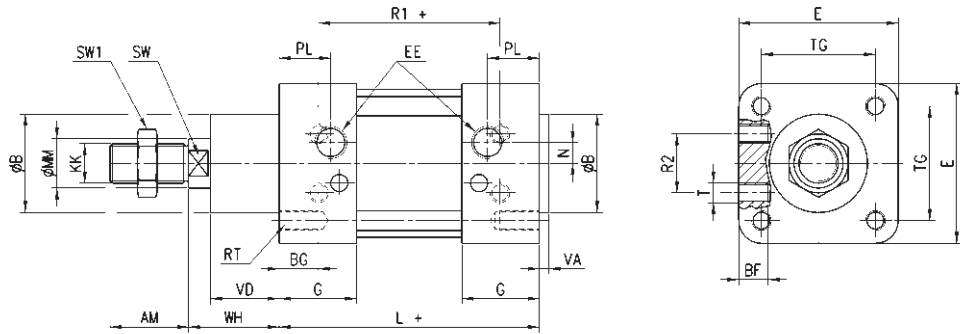


Todos los accesorios se proveen por separado al cilindro, excepto la tuerca para vástago Mod U.

Cilindros Serie 90



+ = sumar la carrera

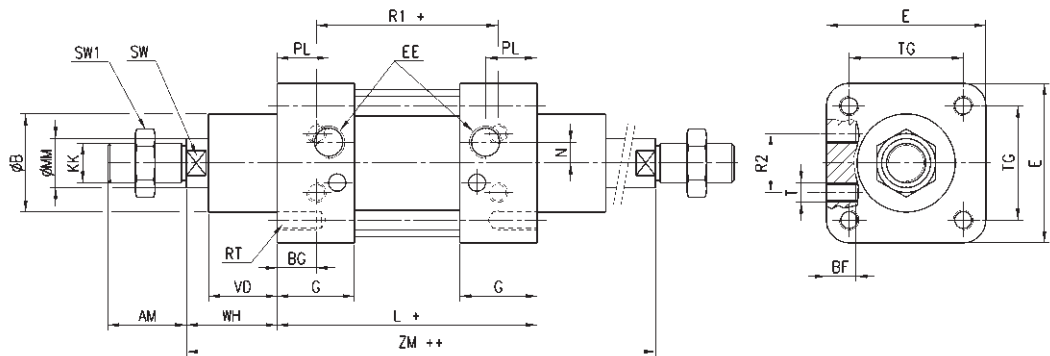


DIMENSIONES																						
Ø	AM	B	BF	BG	E	EE	G	KK	L	MM	N	PL	RT	R1	R2	SW	SW1	T	TG	VA	VD	WH
32	22	30	10	16	45	G1/8	28	M10x1.25	94	12	4.5	14	M6	64	16	10	17	M5	32.5	4	20	26
40	24	35	10	16	55	G1/4	31.5	M12x1.25	105	16	5.5	16	M6	70	21	13	19	M6	38	4	22	30
50	32	40	12	16	65	G1/4	31.5	M16x1.5	106	20	8.5	21	M8	74	24	17	24	M8	46.5	4	28	37
63	32	45	12	16	80	G3/8	35	M16x1.5	121	20	8.5	22	M8	85	33	17	24	M8	56.5	4	28	37
80	40	45	15	16	95	G3/8	36	M20x1.5	128	25	8.5	23	M10	92	34	21	30	M10	72	4	34	46
100	40	55	15	16	115	G1/2	41	M20x1.5	138	25	10	26	M10	100	58	21	30	M10	89	4	38	51
125	54	60	24	20	140	G1/2	45	M27x2	160	32	12.5	30	M12	110	65	27	41	M12	110	5	50	65

Cilindros Serie 90 - vástago pasante



+ = sumar la carrera
++ = sumar 2 veces la carrera



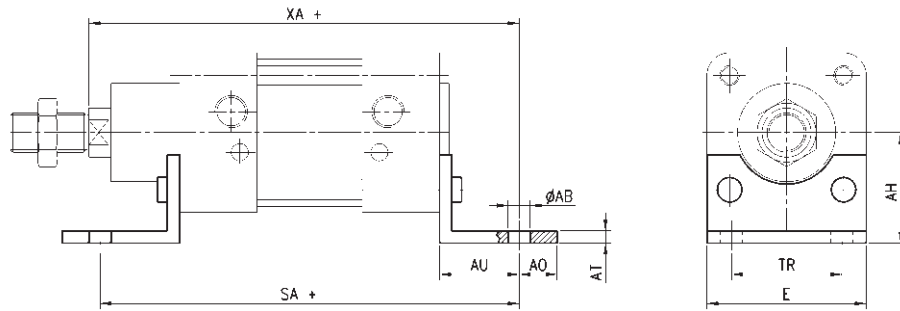
DIMENSIONES																						
Ø	AM	B	BF	BG	E	EE	G	KK	L	MM	N	PL	RT	R1	R2	SW	SW1	T	TG	VD	WH	ZM
32	22	30	10	16	45	G1/8	28	M10x1.25	94	12	4.5	14	M6	64	16	10	17	M5	32.5	20	26	146
40	24	35	10	16	55	G1/4	31.5	M12x1.25	105	16	5.5	16	M6	70	21	13	19	M6	38	22	30	165
50	32	40	12	16	65	G1/4	31.5	M16x1.5	106	20	8.5	21	M8	74	24	17	24	M8	46.5	28	37	180
63	32	45	12	16	80	G3/8	35	M16x1.5	121	20	8.5	22	M8	85	33	17	24	M8	56.5	28	37	195
80	40	45	15	16	95	G3/8	36	M20x1.5	128	25	8.5	23	M10	92	34	21	30	M10	72	34	46	220
100	40	55	15	16	115	G1/2	41	M20x1.5	138	25	10	26	M10	100	58	21	30	M10	89	38	51	240
125	54	60	24	20	140	G1/2	45	M27x2	160	32	12.5	30	M12	110	65	27	41	M12	110	50	65	290

Amarre con patas Mod. B

Material: acero inox 316



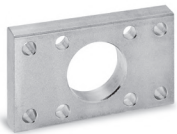
El suministro incluye:
Nº 2 patas
Nº 4 tornillos
+ = sumar la carrera



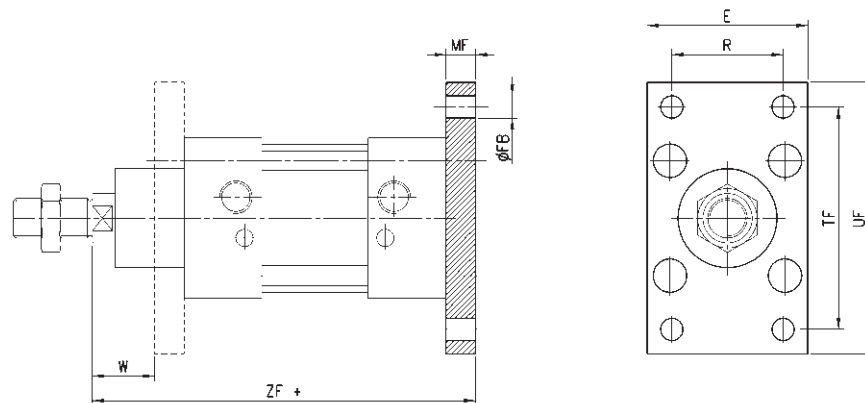
DIMENSIONES										
Mod.	Ø	ØAB	AH	AO	AT	AU	E	TR	SA+	XA+
B-90-32	32	7	32	11	4	24	45	32	142	144
B-90-40	40	9	36	8	4	28	52	36	161	163
B-90-50	50	9	45	15	5	32	65	45	170	175
B-90-63	63	9	50	13	5	32	75	50	185	190
B-90-80	80	12	63	14	6	41	95	63	210	215
B-90-100	100	14	75	16	6	41	115	75	220	230
B-90-125	125	16	90	25	8	45	140	90	250	270

Amarre con brida ant. y post. Mod. D-E

Material: acero inox 316



El suministro incluye:
Nº 1 brida
Nº 4 tornillos
+ = sumar la carrera



DIMENSIONES										
Mod.	Ø	E	ØFB	MF	TF	UF	W	ZF+	R	
D-E-90-32	32	45	7	10	64	80	16	130	32	
D-E-90-40	40	52	9	10	72	90	20	145	36	
D-E-90-50	50	65	9	12	90	110	25	155	45	
D-E-90-63	63	75	9	12	100	120	25	170	50	
D-E-90-80	80	95	12	15	126	150	30	190	63	
D-E-90-100	100	115	14	15	150	170	35	205	75	
D-E-90-125	125	140	16	20	180	205	45	245	90	

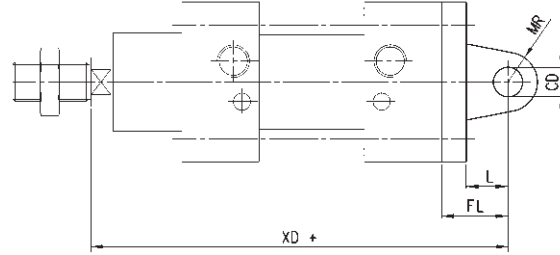
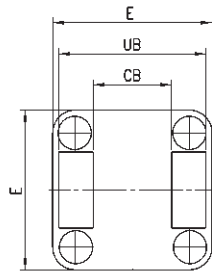
Amarre con charnela hembra post. Mod. C-H

Material: acero inox 316



El suministro incluye:
N° 1 charnela hembra
N° 4 tornillos

+ = sumar la carrera



DIMENSIONES									
Mod.	∅	CB	CD	E	FL	L	MR	UB	XD+
C-H-90-32	32	26	10	45	22	12	10	45	142
C-H-90-40	40	28	12	55	25	15	12	52	161
C-H-90-50	50	32	12	65	27	17	12	60	170
C-H-90-63	63	40	16	75	32	20	16	70	185
C-H-90-80	80	50	16	95	36	22	16	90	210
C-H-90-100	100	60	20	115	41	25	20	110	230
C-H-90-125	125	70	25	140	50	30	25	130	275

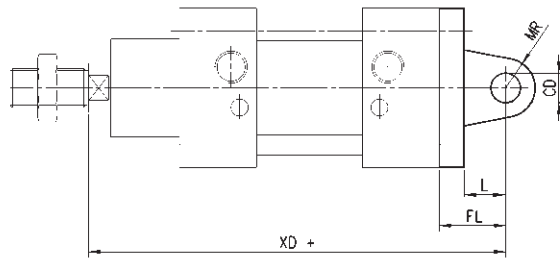
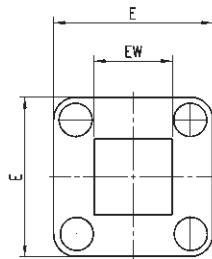
Amarre con charnela macho post. Mod. L

Material: acero inox 316



El suministro incluye:
N° 1 charnela macho
N° 4 tornillos

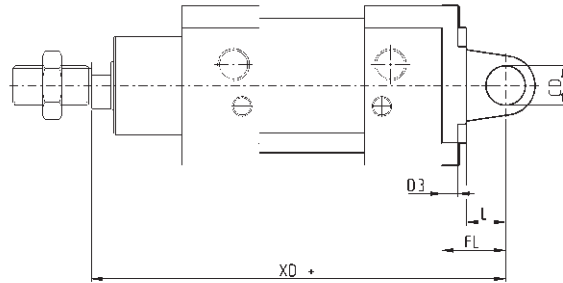
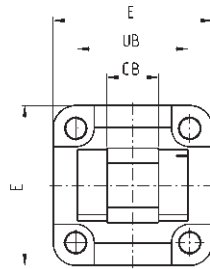
+ = sumar la carrera



DIMENSIONES									
Mod.	∅	EW	CD	E	FL	L	MR	XD+	
L-90-32	32	26	10	45	22	12	10	142	
L-90-40	40	28	12	55	25	15	12	161	
L-90-50	50	32	12	65	27	17	12	170	
L-90-63	63	40	16	75	32	20	16	185	
L-90-80	80	50	16	95	36	22	16	210	
L-90-100	100	60	20	115	41	25	20	230	
L-90-125	125	70	25	140	50	30	25	275	

Amarre con charnela trasera hembra estrecha Mod. CR

Material: acero inox 316



El suministro incluye:
Nº 1 charnela hembra
Nº 4 tornillos

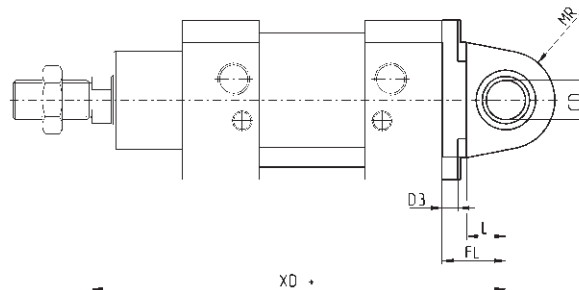
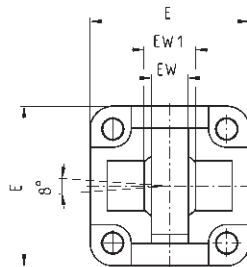
+ = sumar la carrera

CILINDROS DE ACERO INOX SERIE 90

DIMENSIONES									
Mod.	∅	CB	CD	E	FL	L	UB	XD	D3
CR-90-32	32	14	10	45	22	12	34	142	5.5
CR-90-40	40	16	12	55	25	25	40	161	5.5
CR-90-50	50	21	16	65	27	27	45	170	6.5
CR-90-63	63	21	16	75	32	32	51	185	6.5
CR-90-80	80	25	20	95	36	36	65	210	10
CR-90-100	100	25	20	114	41	41	75	230	10
CR-90-125	125	37	30	140	50	50	97	275	10

Amarre con charnela macho con horquilla esférica Mod. R

Material: acero inox 316



El suministro incluye:
Nº 1 charnela macho
Nº 4 tornillos

+ = sumar la carrera

DIMENSIONES										
Mod.	∅	EW	EW1	CD	E	FL	L	MR	XD	D3
R-90-32	32	10.5	14	10	45	22	12	15	142	5.5
R-90-40	40	12	16	12	55	25	15	18	161	5.5
R-90-50	50	15	21	16	65	27	17	20	170	6.5
R-90-63	63	15	21	16	75	32	20	23	185	6.5
R-90-80	80	18	25	20	95	36	22	27	210	10
R-90-100	100	18	25	20	115	41	25	30	230	10
R-90-125	125	25	37	30	140	50	30	40	275	10

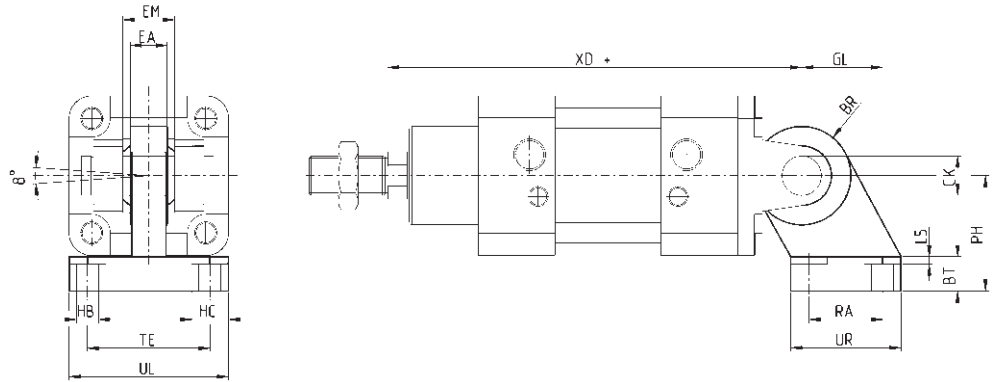
Amarre con charnela macho 90° + horquilla esférica Mod. ZCR



Material: acero inox 316

El suministro incluye:
N° 1 charnela macho
N° 4 tornillos

+ = sumar la carrera



DIMENSIONES																
Mod.	∅	UL	TE	EA	EM	XD	GL	BR	CK	PH	L5	BT	HB	RA	UR	HC
ZCR-90-32	32	51	38	10.5	14	142	21	15	10	32	1.5	10	6.6	18	31	11
ZCR-90-40	40	54	41	12	16	160	24	18	12	36	1.5	10	6.6	22	35	11
ZCR-90-50	50	65	50	15	21	170	33	20	16	45	1.5	12	9	30	45	15
ZCR-90-63	63	67	52	15	21	190	37	23	16	50	1.5	12	9	35	50	15
ZCR-90-80	80	86	66	18	25	210	47	27	20	63	2.5	14	11	40	60	18
ZCR-90-100	100	96	76	18	25	230	55	30	20	71	2.5	15	11	50	70	18
ZCR-90-125	125	124	94	25	37	275	70	40	30	90	3	20	13.5	60	90	20

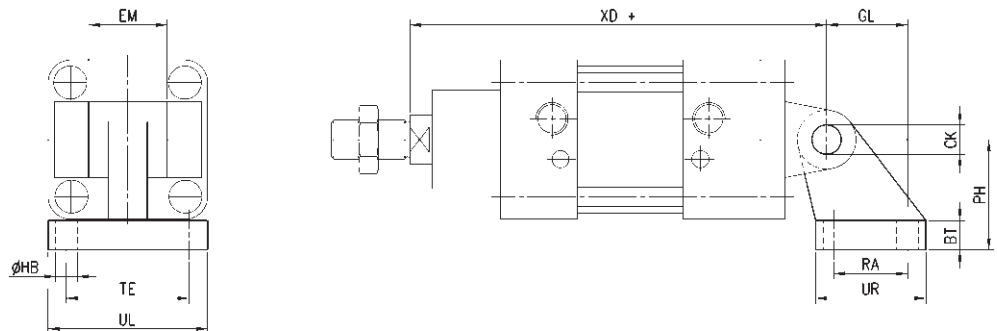
Soporte 90° para charnela hembra Mod. ZC



Material: acero inox 316

El suministro incluye:
N° 1 soporte macho

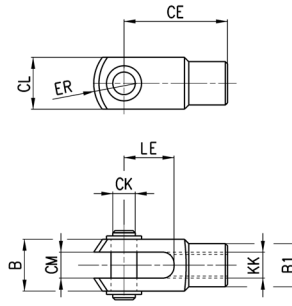
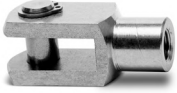
+ = sumar la carrera



DIMENSIONES												
Mod.	∅	BT	CK	EM	GL	∅HB	PH	RA	TE	UL	UR	XD+
ZC-90-32	32	8	10	26	21	6,6	32	18	38	51	31	142
ZC-90-40	40	10	12	28	24	6,6	36	22	41	54	35	161
ZC-90-50	50	12	12	32	33	9	45	30	50	65	45	170
ZC-90-63	63	12	16	40	37	9	50	35	52	67	50	185
ZC-90-80	80	14	16	50	47	11	63	40	66	86	60	210
ZC-90-100	100	15	20	60	55	11	71	50	76	96	70	230
ZC-90-125	125	20	25	70	70	14	90	60	94	124	90	275

Horquilla para vástago Mod. G-90

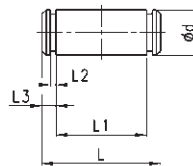
ISO 8140
Material: acero inox 303.



DIMENSIONES										
Mod.	∅	∅CK	LE	CM	CL	ER	CE	KK	B	∅B1
G-90-25-32	32	10	20	10	20	12	40	M10x1,25	26	18
G-90-40	40	12	24	12	24	14	48	M12x1,25	31	20
G-90-50-63	50-63	16	32	16	32	19	64	M16x1,5	39	26
G-90-80-100	80-100	20	40	20	40	25	80	M20x1,5	50	34
G-90-125	125	30	54	30	55	38	110	M27x2	67	48

Perno Mod. S-90

Material: acero inox 303.

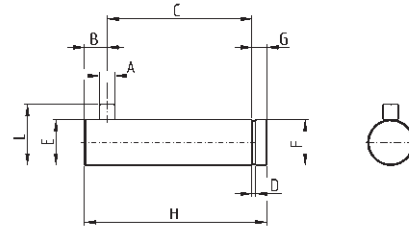


DIMENSIONES							
Mod.	∅	∅d	L	L1	L2	L3	
S-90-32	32	10	53	46	1,1	3	
S-90-40	40	12	60	53	1,1	3	
S-90-50	50	12	68	61	1,1	3	
S-90-63	63	16	78	71	1,1	3	
S-90-80	80	16	98	91	1,1	3	
S-90-100	100	20	118	111	1,3	5	
S-90-125	125	25	139	132	1,3	4,2	

Perno antigiro Mod. SR-90



El suministro incluye:
N° 1 perno antigiro
(acero Inox 316)
N° 1 seeger (acero)



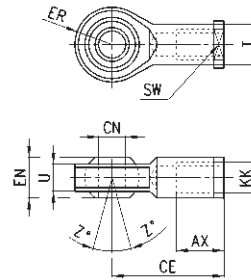
DIMENSIONES										
Mod.	∅	A	B	C	D	E	F	G	H	L
SR-90-32	32	3	4.5	32.5	1.1	10	9.6	4	41	14
SR-90-40	40	4	6	38	1.1	12	11.5	4	48	46
SR-90-50	50	4	6	43	1.1	16	15.2	5	54	20
SR-90-63	63	4	6	49	1.1	16	15.2	5	60	20

Horquilla esférica para vástago Mod. GA-90



ISO 8139

Materiales:
- soporte de acero inox 304
- anillo esférico de acero inox 420
- casquillo de bronce sinterizado



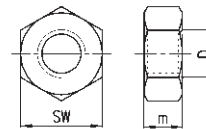
DIMENSIONES											
Mod.	∅	∅CN	U	EN	ER	AX	CE	KK	∅T	Z	SW
GA-90-32	32	10	10,5	14	14	20	43	M10x1,25	15	6,5	17
GA-90-40	40	12	12	16	16	22	50	M12x1,25	17,5	6,5	19
GA-90-50-63	50-63	16	15	21	21	28	64	M16x1,5	22	7,5	22
GA-90-80-100	80-100	20	18	25	21	33	77	M20x1,5	27,5	7	30
GA-90-125	125	30	25	35	35	51	110	M27x2	40	7,5	41

Tuerca para vástago Mod. U-90



ISO 4035

Material: acero inox 304.



DIMENSIONES				
Mod.	∅	D	m	SW
U-90-25-32	32	M10x1,25	6	17
U-90-40	40	M12x1,25	7	19
U-90-50-63	50-63	M16x1,5	8	24
U-90-80-100	80-100	M20x1,5	9	30
U-90-125	125	M27x2	12	41

Minicilindros acero INOX Serie 94 y 95

Simple y doble efecto, magnéticos
Serie 94: \varnothing 16, 20, 25 mm
Serie 95: \varnothing 25 mm, amortiguados

MINICILINDROS SERIE 94, 95



- » Conforme a las normas Cetop RP52-P, DIN/ISO 6432
- » Diseño limpio
- » Acero inoxidable AISI 304 y AISI 316

Los cilindros de la Serie 94 y 95 se pueden utilizar en la industria de off-shore, naval, farmacéutica, nuclear y alimentaria.

La Serie 95 se suministra normalmente con amortiguadores de fin de carrera regulables por medio de un tornillo puesto en el cabezal. A fin de reducir el ruido del impacto del pistón sobre el cabezal, estos cilindros van equipados también de un amortiguador mecánico.

CARACTERÍSTICAS GENERALES

Tipo de construcción	cabezales roscados sobre el tubo
Funcionamiento	simple y doble efecto
Materiales	cabezales y vástago en acero inoxidable AISI 316, juntas en NBR Serie 94: tubo acero inoxidable AISI 304 Serie 95: tubo acero inoxidable AISI 316
Tipo de amarre	diferentes tipos de fijación aplicables a los cilindros
Carreras min - max	10 ÷ 500 mm
Temperatura de trabajo	0 ÷ 80° C (con aire seco -20°C)
Presión de trabajo	1 ÷ 10 bar
Velocidad	10 ÷ 1000 mm/seg. (sin carga)
Fluido	aire filtrado sin lubricación. En el caso de usar aire lubricado recomendamos utilizar aceite ISOVG32 y no interrumpir la lubricación.

TABLA CARRERAS ESTÁNDAR PARA MINICILINDROS SERIES 94 Y 95

- = Simple efecto
- ✕ = Doble efecto

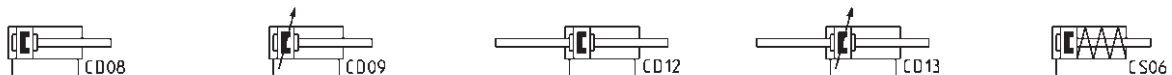
CARRERAS ESTÁNDAR															
Serie	Ø	10	25	40	50	80	100	125	160	200	250	300	320	400	500
94	16	●✕	●✕	●✕	●✕	✕	✕	✕	✕	✕					
94	20	●✕	●✕	●✕	●✕	✕	✕	✕	✕	✕	✕	✕			
94	25	●✕	●✕	●✕	●✕	✕	✕	✕	✕	✕	✕	✕	✕	✕	✕
95	25	✕	✕	✕	✕	✕	✕	✕	✕	✕	✕	✕	✕	✕	✕

EJEMPLO DE CODIFICACIÓN

94	N	2	A	16	A	100	
94	SERIE 94 = magnéticos 95 = magnéticos amortiguados						
N	VERSIÓN: N = estándar						
2	FUNCIONAMIENTO: 1 = simple efecto, muelle frontal 2 = doble efecto 3 = doble efecto, vástago pasante				SÍMBOLOS NEUMÁTICOS CS06 (S. 94) CD08 (S. 94) - CD09 (S. 95) CD12 (S. 94) - CD13 (S. 95)		
A	CARACTERÍSTICAS MATERIALES: A = acero inoxidable - juntas en NBR V = acero inoxidable - todas las juntas en FKM (150°C)						
16	DIÁMETRO: 16 = 16 mm - 20 = 20 mm - 25 = 25 mm						
A	TIPO CONSTRUCTIVO: A = estándar con tuerca Mod. V y tuerca vástago Mod. U						
100	CARRERA (ver tabla)						
	= estándar V = junta vástago en FKM						

SÍMBOLOS NEUMÁTICOS

Abajo están ilustrados los símbolos neumáticos indicados en el EJEMPLO DE CODIFICACIÓN.



ACCESORIOS PARA MINICILINDROS EN ACERO INOX SERIE 94 Y 95

MINICILINDROS SERIE 94, 95



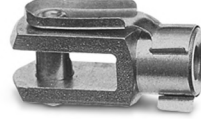
Amarre con patas Mod. B



Amarre de brida Mod. E



Amarre de charnela intermedia Mod. I



Horquilla para vástago Mod. G-94/90



Horquilla esférica para vástago Mod. GA-94/90



Tuerca para vástago Mod. U-94/90



Tuerca cabezal Mod. V-94 y Mod. U-90



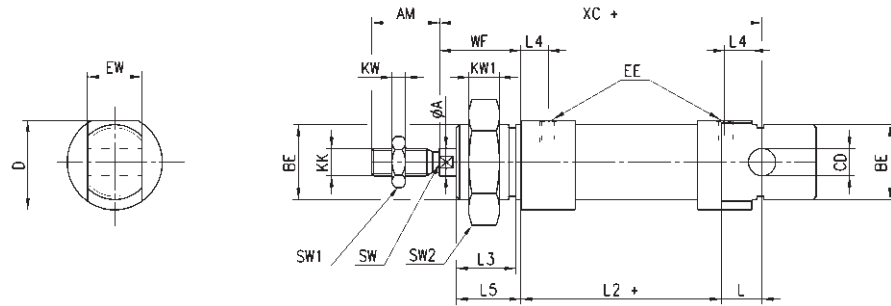
Todos los accesorios se proveen por separado al cilindro, excepto la tuerca para vástago Mod U.

Cilindros INOX Serie 94 y 95

Con cabezales anteriores y posteriores roscados.



+ = sumar la carrera



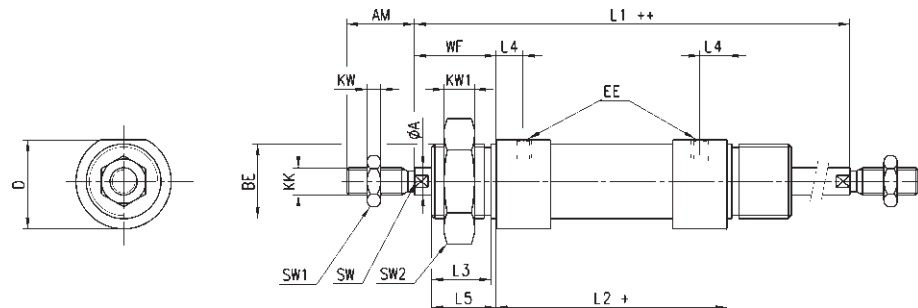
DIMENSIONES																					
Mod.	∅	A	AM	BE	CD	D	EE	EW	KK	KW	KW1	L	L2	L3	L4	L5	SW	SW1	SW2	WF	XC
94	16	6	16	M16x1.5	6	21.2	M5	12	M6	4	5	9	51	14	5.5	15	5	10	24	22	82
94	20	8	20	M22x1.5	8	26.2	G1/8	16	M8	5	5	12	59	17.5	8	19	7	13	32	24	95
94-95	25	10	22	M22x1.5	8	32.5	G1/8	16	M10x1.25	6	5	12	64	18.5	7.5	20	8	17	32	28	104

Cilindros INOX Serie 94 y 95 - vástago pasante

Con cabezales roscados.



+ = sumar la carrera
++ = sumar 2 veces la carrera



DIMENSIONES																			
Mod.	∅	A	AM	BE	D	EE	KK	KW	KW1	L1	L2	L3	L4	L5	SW	SW1	SW2	WF	
94	16	6	16	M16x1.5	21.2	M5	M6	4	5	100	56	14	5.5	15	5	10	24	22	
94	20	8	20	M22x1.5	26.2	G1/8	M8	5	5	116	68	17.5	8	19	7	13	32	24	
94-95	25	10	22	M22x1.5	32.5	G1/8	M10x1.25	6	5	125	69	18.5	7.5	20	8	17	32	28	

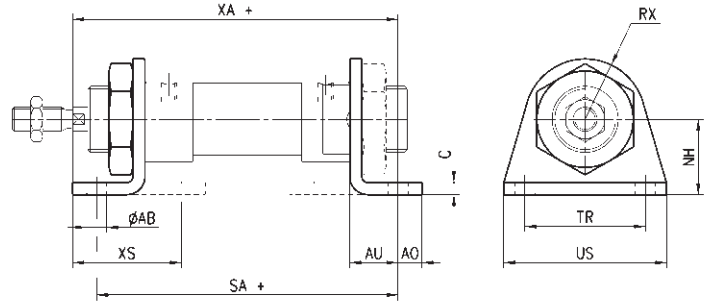
Amarre con patas Mod. B



Material: acero inox 304.

El suministro incluye:
N° 2 patas
N° 1 tuerca

+ = sumar la carrera



DIMENSIONES												
Mod.	∅	∅AB	XS	XA+	SA+	AO	AU	C	RX	TR	US	NH
B-94-12-16	16	5,5	32	91	82	6	13	3	13	32	42	20
B-94-20-25	20	6,6	36	108	100	8	16	4	20	40	54	25
B-94-20-25	25	6,6	40	113	101	8	16	4	20	40	54	25

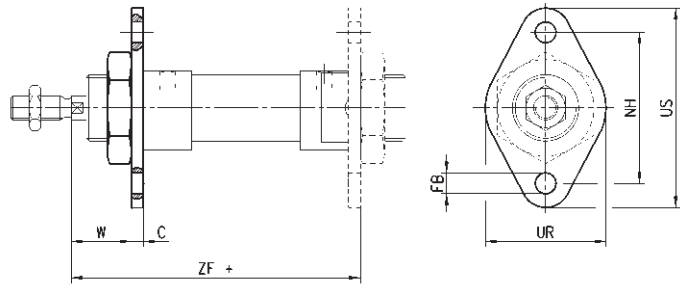
Amarre de brida Mod. E



Material: acero inox 304.

El suministro incluye:
N° 1 brida

+ = sumar la carrera

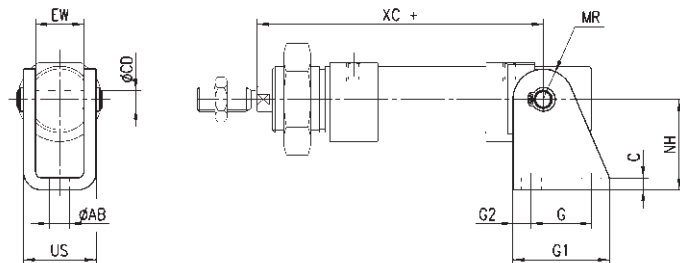


DIMENSIONES									
Mod.	∅	W	C	ZF+	FB	UR	TF	UF	
E-94-12-16	16	19	3	81	5,5	30	40	53	
E-94-20-25	20	20	4	96	6,6	40	50	66	
E-94-20-25	25	24	4	101	6,6	40	50	66	

Amarre de charnela intermedia Mod. I

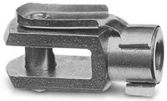


Material: acero inox 304.

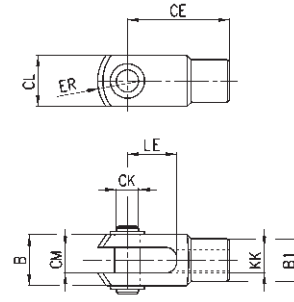


DIMENSIONES												
Mod.	∅	AB	C	CD	EW	G	G1	G2	MR	NH	US	XC+
I-94-12-16	16	5,5	3	6	12	15	25	5	7	27	18,1	82
I-94-20-25	20	6,6	4	8	16	20	32	6	10	30	24,1	95
I-94-20-25	25	6,6	4	8	16	20	32	6	10	30	24,1	104

Horquilla para vástago Mod. G-94/90



ISO 8140
Material: acero inox 303

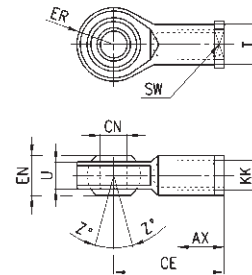


DIMENSIONES										
Mod.	∅	CK	LE	KK	CM	ER	CE	CL	B	B1
G-94-12-16	16	6	12	M6x1	6	7	24	12	16	10
G-94-20	20	8	16	M8x1,25	8	10	32	16	22	14
G-90-25-32	25	10	20	M10x1,25	10	12	40	20	26	18

Horquilla esférica para vástago Mod. GA-94/90



ISO 8139
Material: acero inox 304

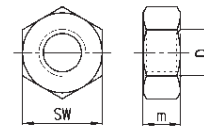


DIMENSIONES											
Mod.	∅	CN	U	EN	ER	AX	CE	KK	T	Z	SW
GA-94-12-16	16	6	7	9	10	12	30	M6x1	10	6,5	11
GA-94-20	20	8	9	12	12	16	36	M8x1,25	12,5	6,5	14
GA-90-32	25	10	10,5	14	14	20	43	M10x1,25	15	6,5	17

Tuerca para vástago Mod. U-94/90



ISO 4035
Material: acero inox 304

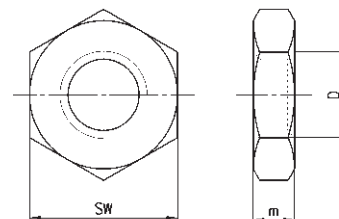


DIMENSIONES				
Mod.	∅	D	m	SW
U-94-12-16	16	M6x1	4	10
U-94-20	20	M8x1,25	5	13
U-90-25-32	25	M10x1,25	6	17

Tuerca en cabezal Mod. V-94 y Mod. U-90



ISO 4035
Material: acero inox 304



DIMENSIONES				
Mod.	∅	D	m	SW
U-90-50-63	16	M16x1,5	8	24
V-94-20-25	20-25	M22x1,5	10	32

Cilindros en acero INOX Serie 97

Simple y doble efecto, magnéticos, amortiguados
Ø 32, 40, 50, 63 mm

CILINDROS DE ACERO INOX SERIE 97



- » Diseño limpio
- » Acero inoxidable AISI 304
- » Amortiguación de final de carrera ajustable

Los cilindros Serie 97 pueden ser utilizados en aplicaciones críticas que requieren alta resistencia a la corrosión, (por ejemplo: industria petrolera en plataformas, naval y alimentaria).

Esta serie de cilindros se suministra normalmente con amortiguadores de fin de carrera regulables por medio de un tornillo puesto en el cabezal. A fin de reducir el ruido del impacto del pistón sobre el cabezal, estos cilindros van equipados también de un amortiguador mecánico.

CARACTERÍSTICAS GENERALES

Construcción	cabezales roscados sobre el tubo con O-ring intermedio en Teflon
Funcionamiento	simple y doble efecto
Materiales	cabezales, tubo y vástago en acero inoxidable AISI 304 juntas vástago en PU, junta pistón en NBR guía en material plástico, grasa con certificado NSF H1
Tipo de amarre	tuerca roscada trasera y delantera pernos en cabezal anterior charnela macho trasera charnela macho trasera articulada charnela hembra trasera
Carreras min-max	25 ÷ 800 mm
Temperatura de trabajo	0°C ÷ 80°C (con aire seco - 20°C)
Presión de trabajo	1 ÷ 10 bar
Velocidad	10 ÷ 1000 mm/sec (sin carga)
Fluido	aire filtrado, sin lubricación. En el caso de usar aire lubricado recomendamos utilizar aceite ISOVG32 y no interrumpir la lubricación una vez aplicada.

TABLA CARRERAS ESTÁNDAR PARA CILINDROS SERIE 97

- = Simple efecto
- ✕ = Doble efecto

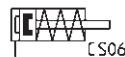
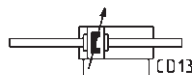
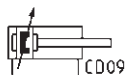
CARRERAS ESTÁNDAR														
∅	25	50	75	80	100	125	150	160	200	250	300	320	400	500
32	✕●	✕●	✕	✕	✕	✕	✕	✕	✕	✕	✕	✕	✕	✕
40	✕●	✕●	✕	✕	✕	✕	✕	✕	✕	✕	✕	✕	✕	✕
50	✕●	✕●	✕	✕	✕	✕	✕	✕	✕	✕	✕	✕	✕	✕
63	✕●	✕●	✕	✕	✕	✕	✕	✕	✕	✕	✕	✕	✕	✕

EJEMPLO DE CODIFICACIÓN

97	M	2	A	050	A	0200	
97	SERIE						
M	VERSIONES: M = charnela macho trasera S = charnela macho articulada trasera F = charnela hembra trasera T = cabezales ant. y post. roscados A = cabezal frontal con pernos						
2	FUNCIONAMIENTO: 1 = simple efecto, muelle frontal 2 = doble efecto, amortiguado frontal y trasero 6 = doble efecto, vástago pasante amortiguado trasero y frontal (sólo versiones T y A)					SÍMBOLOS NEUMÁTICOS: CS06 CD09 CD13	
A	CARACTERÍSTICAS MATERIALES: A = acero inox AISI 304 - juntas en PU V = acero inox AISI 304 - juntas en FKM (150°C)						
050	DIÁMETRO: 032 = 32 mm - 040 = 40 mm - 050 = 50 mm - 063 = 63 mm						
A	TIPO CONSTRUCTIVO: A = estándar con tuerca cabezal Mod. V y tuerca vástago Mod. U						
0200	CARRERA(ver tabla)						
	= estándar V = junta vástago en FKM						

SÍMBOLOS NEUMÁTICOS

Abajo están ilustrados los símbolos neumáticos indicados en el EJEMPLO DE CODIFICACIÓN.



ACCESORIOS PARA CILINDROS EN ACERO INOX SERIE 97

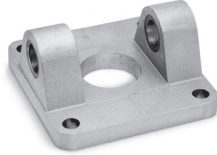
CILINDROS DE ACERO INOX SERIE 97



Amarre con patas / placa Mod. B



Montaje basculante Mod. I



Amarre con charnela hembra post. Mod. C-H



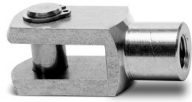
Amarre con charn. tras. hem. estrecha Mod. CR



Amarre + charn. macho con horq. esfér. Mod. R



Amarre + ch. macho 90° + horq. esfér. Mod. ZCR



Horquilla para vástago Mod. G-90



Horquilla esférica para vástago Mod. GA-90



Tuerca para vástago Mod. U-90



Tuerca Mod. V-97



Perno Mod. S-90



Perno antigiro Mod. SR-90



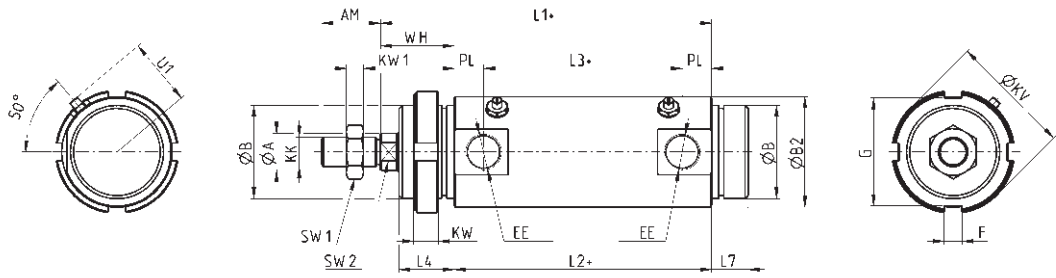
Todos los accesorios se proveen por separado al cilindro, excepto la tuerca para vástago Mod. U y la tuerca en cabezal Mod. V.

Cilindros Serie 97, Mod. T

Con cabezales anteriores y posteriores roscados.



+ = sumar la carrera



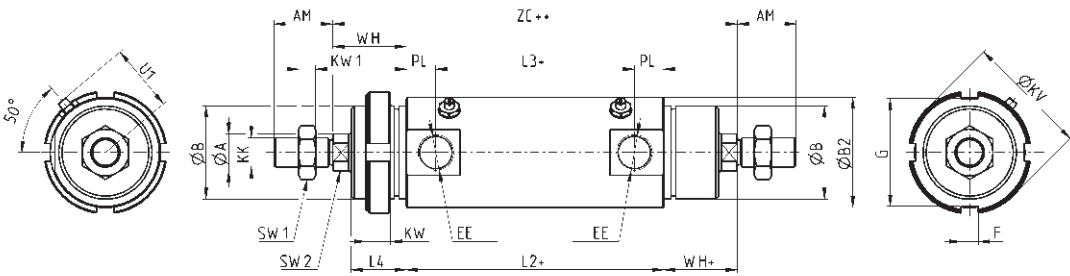
DIMENSIONES																					
Ø	ØA	AM	ØB	ØB2	EE	F	G	KK	PL	SW1	KW1	SW2	U1	WH	L1+	L2+	L3+	L4	L7	KW	ØKV
32	12	22	M30x1.5	36	G1/8	5	38	M10x1.25	9	17	6	10	23	26	120	94	76	19.5	15	7	42
40	16	24	M38x1.5	45	G1/4	6	50	M12x1.25	12	19	7	13	27	30	135	105	81	22.5	15	8	55
50	20	32	M45x1.5	55	G1/4	6	53	M16x1.5	12	24	8	17	33	37	143	106	82	28	18	10	60
63	20	32	M45x1.5	68	G3/8	6	53	M16x1.5	13	24	8	17	40	37	158	121	95	28	18	10	60

Cilindros Serie 97, Mod. T - vástago pasante

Con cabezales roscados.



+ = sumar la carrera
++ = sumar 2 veces la carrera



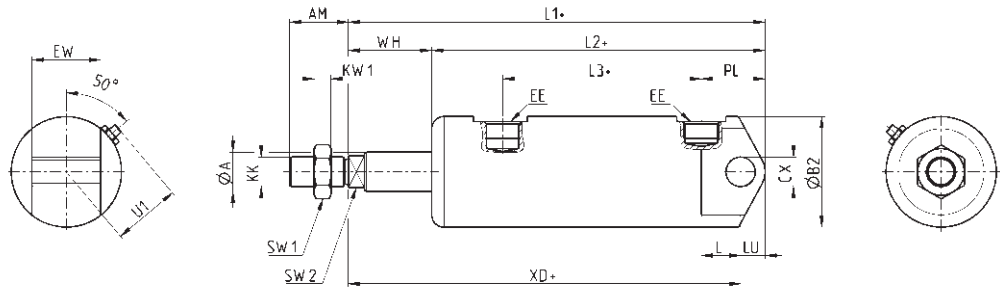
DIMENSIONES																				
Ø	ØA	AM	ØB	ØB2	EE	F	G	KK	PL	SW1	KW1	SW2	U1	WH+	L2+	L3+	L4	KW	ØKV	ZC++
32	12	22	M30x1.5	36	G1/8	5	38	M10x1.25	9	17	6	10	23	26	94	76	19.5	7	42	146
40	16	24	M38x1.5	45	G1/4	6	50	M12x1.25	12	19	7	13	27	30	105	81	22.5	8	55	165
50	20	32	M45x1.5	55	G1/4	6	53	M16x1.5	12	24	8	17	33	37	106	82	28	10	60	180
63	20	32	M45x1.5	68	G3/8	6	53	M16x1.5	13	24	8	17	40	37	121	95	28	10	60	195

Cilindros Serie 97, Mod. M

Con charnela macho trasera



+ = sumar la carrera



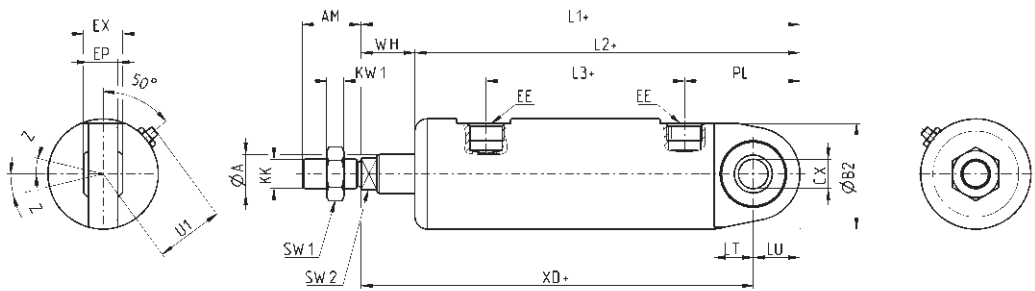
DIMENSIONES																			
Ø	ØA	AM	ØB2	CX	EE	EW	KK	PL	SW1	KW1	SW2	U1	WH	L1+	L2+	L3+	L	LU	XD+
32	12	22	36	10	G1/8	26	M10x1.25	23	17	6	10	23	26	151	125	76	13	9	142
40	16	24	45	12	G1/4	28	M12x1.25	26	19	7	13	27	34	170	136	81	16	10	160
50	20	32	55	12	G1/4	32	M16x1.5	32	24	8	17	33	37	182	145	82	16.5	12	170
63	20	32	68	16	G3/8	40	M16x1.5	29.5	24	8	17	40	50	202	152	95	21	12	190

Cilindros Serie 97, Mod. S

Con charnela macho articulada trasera



+ = sumar la carrera



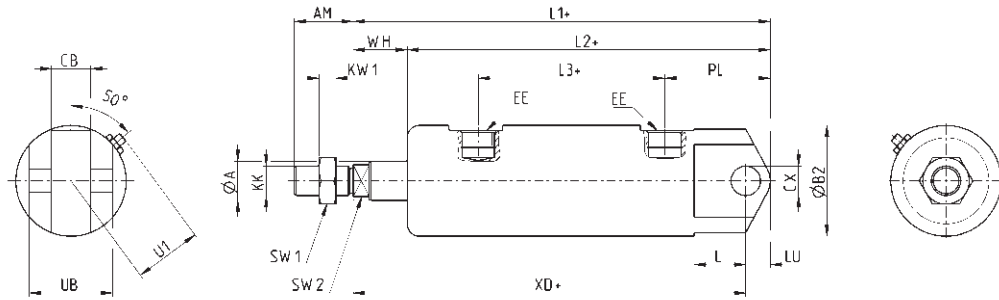
DIMENSIONES																					
Ø	ØA	AM	ØB2	CX	EE	EP	EX	KK	PL	SW1	KW1	SW2	U1	WH	L1+	L2+	L3+	LT	LU	XD+	Z
32	12	22	36	10	G1/8	10.5	14	M10x1.25	37	17	6	10	23	18	157	139	76	13	15	142	13
40	16	24	45	12	G1/4	12	16	M12x1.25	47	19	7	13	27	22	179	157	81	16	19	160	13
50	20	32	55	16	G1/4	15	21	M16x1.5	49	24	8	17	33	28.5	190.5	162	82	16.5	20.5	170	15
63	20	32	68	16	G3/8	15	21	M16x1.5	60	24	8	17	40	31.5	214	182.5	95	21	24	190	15

Cilindros Serie 97, Mod. F

Con charnela hembra trasera



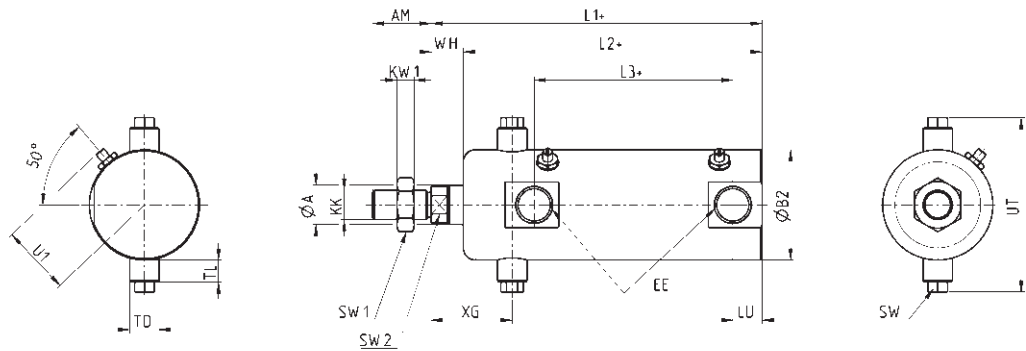
+ = sumar la carrera



DIMENSIONES																				
Ø	ØA	AM	ØB2	CB	CX	EE	KK	PL	SW1	KW1	SW2	U1	WH	L1+	L2+	L3+	L	LU	X0+	UB
32	12	22	36	14	10	G1/8	M10x1.25	31	17	6	10	23	18	151	133	76	13	9	142	34
40	16	24	45	16	12	G1/4	M12x1.25	38	19	7	13	27	22	170	148	81	16	10	160	40
50	20	32	55	21	16	G1/4	M16x1.5	45.5	24	8	17	33	28.5	182	153.5	82	21	12	170	45
63	20	32	68	21	16	G3/8	M16x1.5	48	24	8	17	40	31.5	202	170.5	95	21	12	190	51

Cilindros Serie 97, Mod. A

Con cabezal anterior con pernos



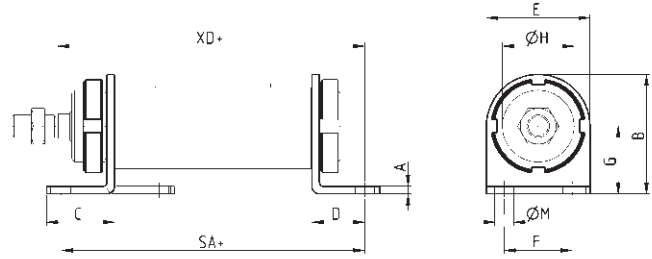
DIMENSIONES																				
Ø	ØA	AM	ØB2	EE	KK	SW	SW1	KW1	SW2	U1	WH	L1+	L2+	L3+	LU	XG	TD	TL	UT	
32	12	22	36	G1/8	M10x1.25	8	17	6	10	23	9	120	111	76	9	27	10	7	58	
40	16	24	45	G1/4	M12x1.25	8	19	7	13	27	13	135	122	81	12	33	12	9	71	
50	20	32	55	G1/4	M16x1.5	8	24	8	17	33	18	143	125	82	12	40	14	9	81	
63	20	32	68	G3/8	M16x1.5	12	24	8	17	40	22.5	158	135.5	95	13	45	16	12	104	

Amarre con patas / placa Mod. B



Material: acero inox 304.

El suministro incluye:
N° 1 tuerca
N° 2 patas singulas



+ = sumar la carrera

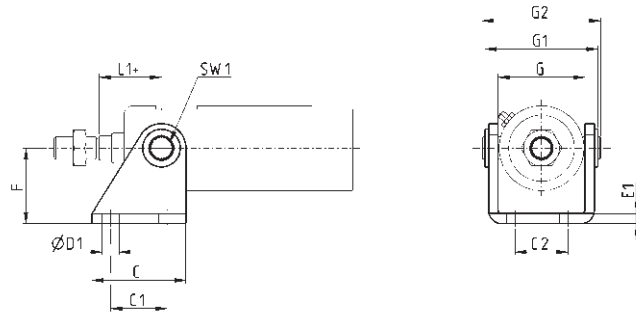
DIMENSIONES												
Mod.	Ø	A	B	C	D	E	SA+	F	G	ØH	ØM	XD+
B-97-32	32	4	53	35	24	42	142	32	32	30	7	142
B-97-40	40	4	63.5	36	28	55	161	36	36	38	10	160
B-97-50	50	5	77.5	47	32	65	170	45	45	45	10	170
B-97-63	63	5	82.5	45	32	65	185	50	50	45	10	190

Amarre de charnela intermedia Mod. I



Material: acero inox 304.

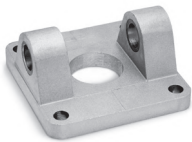
El suministro incluye:
N° 1 charnela hembra
N° 2 cartuchos



+ = sumar la carrera

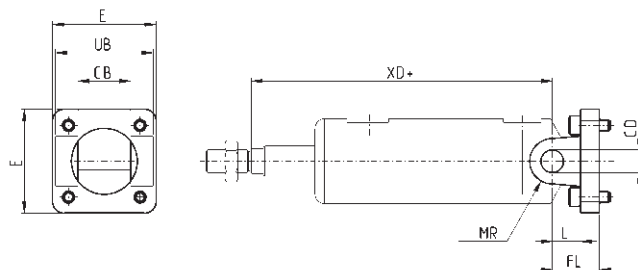
DIMENSIONES												
Mod.	Ø	C	C1	C2	ØD1	E1	F	G	G1	G2	L1+	SW1
I-97-32	32	40	24	20	7	4	35	38	50	58	27	8
I-97-40	40	50	30	28	9	5	40	46	60	71	33	8
I-97-50	50	54	34	36	9	6	45	57	74	81	40	8
I-97-63	63	65	35	43	9	6	50	70	88	104	45	12

Amarre con charnela hembra post. Mod. C-H



Material: acero inox 316

El suministro incluye:
N° 1 charnela hembra
N° 4 tornillos



+ = sumar la carrera

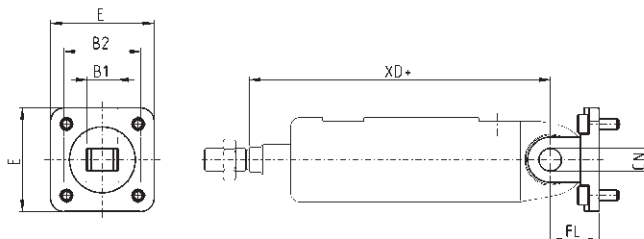
DIMENSIONES										
Mod.	Ø	CB	CD	E	FL	L	MR	UB	XD+	
C-H-90-32	32	26	10	45	22	12	10	45	142	
C-H-90-40	40	28	12	55	25	15	12	52	160	
C-H-90-50	50	32	12	65	27	17	12	60	170	
C-H-90-63	63	40	16	75	32	20	16	70	190	

Amarre con charnela trasera hembra estrecha Mod. CR



Material: acero inox 316

El suministro incluye:
N° 1 charnela hembra
N° 4 tornillos



+ = sumar la carrera

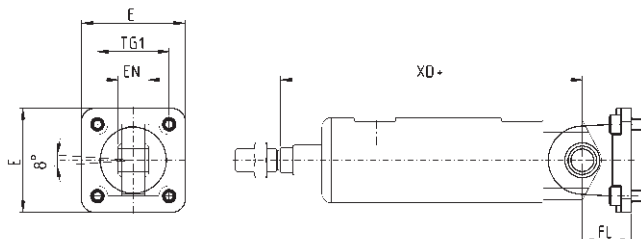
DIMENSIONES							
Mod.	∅	B1	B2	E	CN	FL	XD+
CR-90-32	32	14	34	45	10	22	142
CR-90-40	40	16	40	55	12	25	160
CR-90-50	50	21	45	65	16	27	170
CR-90-63	63	21	51	75	16	32	190

Amarre con charnela macho con horquilla esférica Mod. R



Material: acero inox 316

El suministro incluye:
N° 1 charnela macho
N° 4 tornillos



+ = sumar la carrera

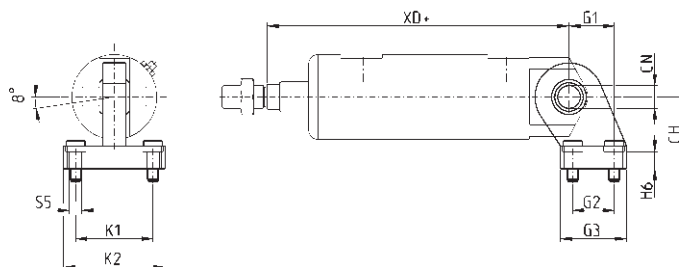
DIMENSIONES							
Mod.	∅	E	EN	FL	TG1	XD+	
R-90-32	32	45	14	22	32.5	142	
R-90-40	40	55	16	25	38	160	
R-90-50	50	65	21	27	46.5	170	
R-90-63	63	75	21	32	56.5	190	

Amarre con charnela macho 90° + horquilla esférica Mod. ZCR



Material: acero inox 316

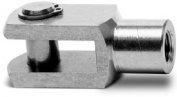
El suministro incluye:
N° 1 charnela macho
N° 4 tornillos



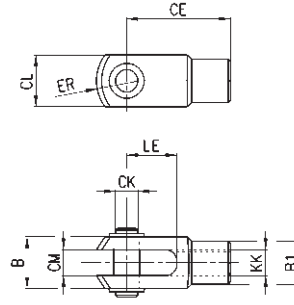
+ = sumar la carrera

DIMENSIONES											
Mod.	∅	CH	CN	G1	G2	G3	H6	K1	K2	S5	XD+
ZCR-90-32	32	32	10	21	18	31	10	38	51	6.6	142
ZCR-90-40	40	36	12	24	22	35	10	41	54	6.6	160
ZCR-90-50	50	45	16	33	30	45	12	50	65	9	170
ZCR-90-63	63	50	16	37	35	50	12	52	67	14	190

Horquilla para vástago Mod. G-90



ISO 8140
Material: acero inox 303.

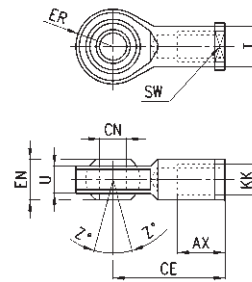


DIMENSIONES										
Mod.	∅	∅CK	LE	CM	CL	ER	CE	KK	B	∅B1
G-90-25-32	32	10	20	10	20	12	40	M10x1.25	26	18
G-90-40	40	12	24	12	24	14	48	M12x1.25	31	20
G-90-50-63	50-63	16	32	16	32	19	64	M16x1.5	39	26

Horquilla esférica para vástago Mod. GA-90



ISO 8139
Materiales:
- soporte de acero inox 304
- anillo esférico de acero inox 420
- casquillo de bronce sinterizado

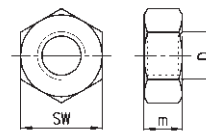


DIMENSIONES											
Mod.	∅	∅CN	U	EN	ER	AX	CE	KK	∅T	Z	SW
GA-90-32	32	10	10.5	14	14	20	43	M10x1.25	15	6.5	17
GA-90-40	40	12	12	16	16	22	50	M12x1.25	17.5	6.5	19
GA-90-50-63	50-63	16	15	21	21	28	64	M16x1.5	22	7.5	22

Tuerca para vástago Mod. U-90



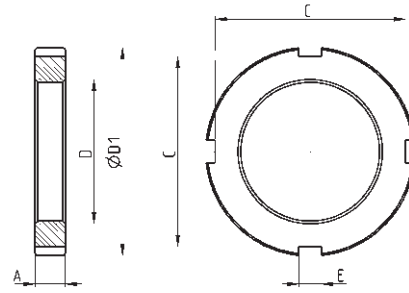
ISO 4035
Material: acero inox 304.



DIMENSIONES				
Mod.	∅	D	m	SW
U-90-25-32	32	M10x1.25	6	17
U-90-40	40	M12x1.25	7	19
U-90-63	50-63	M16x1.5	8	24

Tuerca Mod. V-97

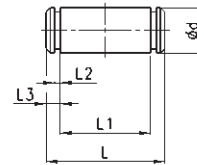
Material: acero inox 304



DIMENSIONES							
Mod.	Ø	A	D	ØD1	E	C	
V-97-32	32	7	M30x1.5	42	5	38	
V-97-40	40	8	M38x1.5	55	6	50	
V-97-50-63	50-63	10	M45x1.5	60	6	53	

Perno Mod. S-90

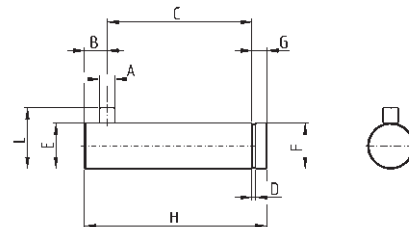
El suministro incluye:
 N° 1 perno (acero Inox 303)
 N° 2 seeger (acero)



DIMENSIONES							
Mod.	Ø	Ød	L	L1	L2	L3	
S-90-32	32	10	53	46	1.1	3	
S-90-40	40	12	60	53	1.1	3	
S-90-50	50	12	68	61	1.1	3	
S-90-63	63	16	78	71	1.1	3	

Perno antigiro Mod. SR-90

El suministro incluye:
 N° 1 perno antigiro
 (acero Inox 316)
 N° 1 seeger (acero)



DIMENSIONES											
Mod.	Ø	A	B	C	D	E	F	G	H	L	
SR-90-32	32	3	4.5	32.5	1.1	10	9.6	4	41	14	
SR-90-40	40	4	6	38	1.1	12	11.5	4	48	16	
SR-90-50	50	4	6	43	1.1	16	15.2	5	54	20	
SR-90-63	63	4	6	49	1.1	16	15.2	5	60	20	

Actuadores con guía integrada Serie QCT y QCB

Doble efecto magnéticos, guiados
 ø 20 - 25 - 32 - 40 - 50 - 63 mm



- » Sensores magnéticos pueden ser montados en ambos lados
- » Dos versiones: una con buje de bronce y una con rodamiento de bolas
- » Movimiento y guía en una única unidad

La serie dispone de dos versiones, una con bujes de bronce sinterizados autolubricados (QCT) y la otra con rodamiento de bolas recirculantes (QCB). Los cilindros Serie QCT son aptos para aplicaciones en las cuales las cargas laterales son muy elevadas. Los cilindros Serie QCB son ideales para las aplicaciones en las cuales se necesitan elevada precisión y velocidad uniforme.

Ambas versiones están dotadas de amortiguadores mecánicos, pero es aconsejable evitar que el pistón golpee sobre ambos cabezales de los cilindros. El perfecto diseño del perfil de estos cilindros permite el montaje sin ningún tipo de inconveniente en ambas caras del mismo cilindro. Únicamente disponibles para carreras estándar.

CARACTERÍSTICAS GENERALES

Tipo de construcción	con doble guía QCT = bujes de bronce sinterizados autolubricados QCB = rodamiento de bolas recirculantes
Funcionamiento	doble efecto
Materiales	cuerpo de AL anodizado placa frontal de acero vástago de acero inoxidable AISI 303 rolado columnas guía QCT de acero inox 420B rolado columnas guía QCB de acero C50 templado juntas de PU
Fijación	con orificios en el cuerpo, roscados o no
Carreras min. max	ver tabla
Temperatura de trabajo	0°C ÷ 80°C (con aire seco -20°C)
Velocidad de trabajo	50 ÷ 500 mm/s
Presión de trabajo	1 ÷ 10 bar
Fluido	aire filtrado, sin lubricación. En caso de usar aire lubricado, recomendamos utilizar aceite ISO VG32 y no interrumpir la lubricación.

TABLA DE CARRERAS ESTÁNDAR PARA CILINDROS DE DOBLE EFECTO SERIE QC

■ = Doble efecto

Carreras fuera de lo estándar medidas intermedias están disponibles sobre pedido (carreras de 5mm)

CARRERAS ESTÁNDAR											
∅	20	25	30	40	50	75	100	125	150	175	200
20	■		■	■	■	■	■	■	■	■	■
25	■		■	■	■	■	■	■	■	■	■
32		■			■	■	■	■	■	■	■
40		■			■	■	■	■	■	■	■
50		■			■	■	■	■	■	■	■
63		■			■	■	■	■	■	■	■

EJEMPLO DE CODIFICACIÓN

QC	T	2	A	020	A	050
QC	SERIE:					
T	VERSIÓN: T = guía con bujes de bronce sinterizados autolubricados B = rodamiento de bolas recirculantes					
2	FUNCIONAMIENTO: 2 = doble efecto				SÍMBOLOS NEUMÁTICOS CD07	
A	CARACTERÍSTICAS MATERIALES: A = cuerpo de aluminio anodizado - vástago de acero inox rolado 303 - columnas guía QCT de acero inox 420B columnas guía QCB de acero templado C50					
020	DIÁMETRO: 020 = 20 mm - 025 = 25 mm - 032 = 32 mm - 040 = 40 mm - 050 = 50 mm - 063 = 63 mm					
A	TIPO CONSTRUCTIVO: A = estándar					
050	CARRERA (ver tabla)					

SÍMBOLOS NEUMÁTICOS

Abajo están ilustrados los símbolos neumáticos indicados en el EJEMPLO DE CODIFICACIÓN.

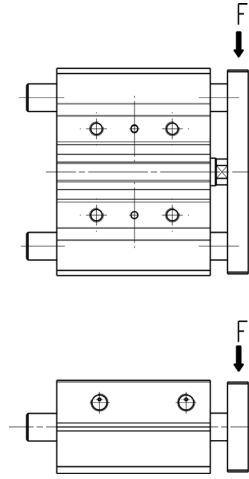


Tabla de carga admisible (F)

Para deslizamiento por buje de bronce QCT
Para rodamiento de esfera QCB

F (N) 1N = 0.102kgf

Ej.: QCT2A025A020 = F = 140N



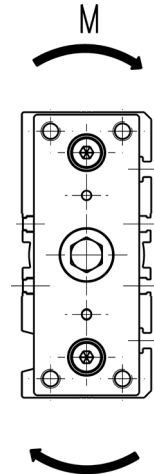
CARRERA												
Ø	Mod	20	25	30	40	50	75	100	125	150	175	200
20	QCT	100	-	93	81	73	114	93	98	85	75	67
25	QCT	140	-	120	115	103	165	135	150	131	116	104
32	QCT	-	253	-	-	214	225	208	225	198	176	159
40	QCT	-	251	-	-	197	215	206	224	196	175	157
50	QCT	-	317	-	-	273	267	299	257	225	200	179
63	QCT	-	316	-	-	273	267	299	257	225	200	179
20	QCB	110	-	100	125	121	90	86	69	58	49	43
25	QCB	142	-	85	154	148	106	82	97	81	70	61
32	QCB	-	222	-	-	91	167	129	145	122	104	90
40	QCB	-	221	-	-	93	167	128	145	121	104	90
50	QCB	-	203	-	-	152	161	193	156	130	110	95
63	QCB	-	201	-	-	151	158	195	157	130	110	94

Tabla del momento admisible (M)

Para deslizamiento por buje de bronce QCT
Para rodamiento de esfera QCB

M (N*m) 1N*m = 0,102kgf*m

Ej.: QCT2A025A020 = M = 3,4 Nm



CARRERA												
Ø	Mod	20	25	30	40	50	75	100	125	150	175	200
20	QCT	1,7	-	1,5	1,2	1,0	2,9	2,8	2,6	2,3	2,0	1,8
25	QCT	3,4	-	2,9	3,6	3,3	4,2	4,3	3,8	3,2	2,7	2,3
32	QCT	-	6,7	-	-	6,5	7,2	7,0	6,6	5,6	4,8	4,1
40	QCT	-	8,7	-	-	7,3	9,2	8,8	9,6	8,4	7,5	6,7
50	QCT	-	15,4	-	-	12,9	12,6	13,4	12,1	11,3	10,7	8,8
63	QCT	-	15,1	-	-	14,3	16,6	17	14	11,3	9,7	9,1
20	QCB	3,0	-	2,7	3,4	3,3	2,4	2,3	1,9	1,6	1,3	1,2
25	QCB	3,5	-	2,7	4,9	4,7	3,4	2,6	3,1	2,6	2,2	2,0
32	QCB	-	6,3	-	-	3,6	6,5	5,1	5,7	4,8	4,1	3,5
40	QCB	-	8,5	-	-	4,0	7,2	5,5	6,2	5,2	4,5	3,9
50	QCB	-	11,1	-	-	8,3	8,8	10,6	8,6	7,1	6,0	5,2
63	QCB	-	8,3	-	-	7,2	9,8	12,1	9,7	8,1	6,8	5,8

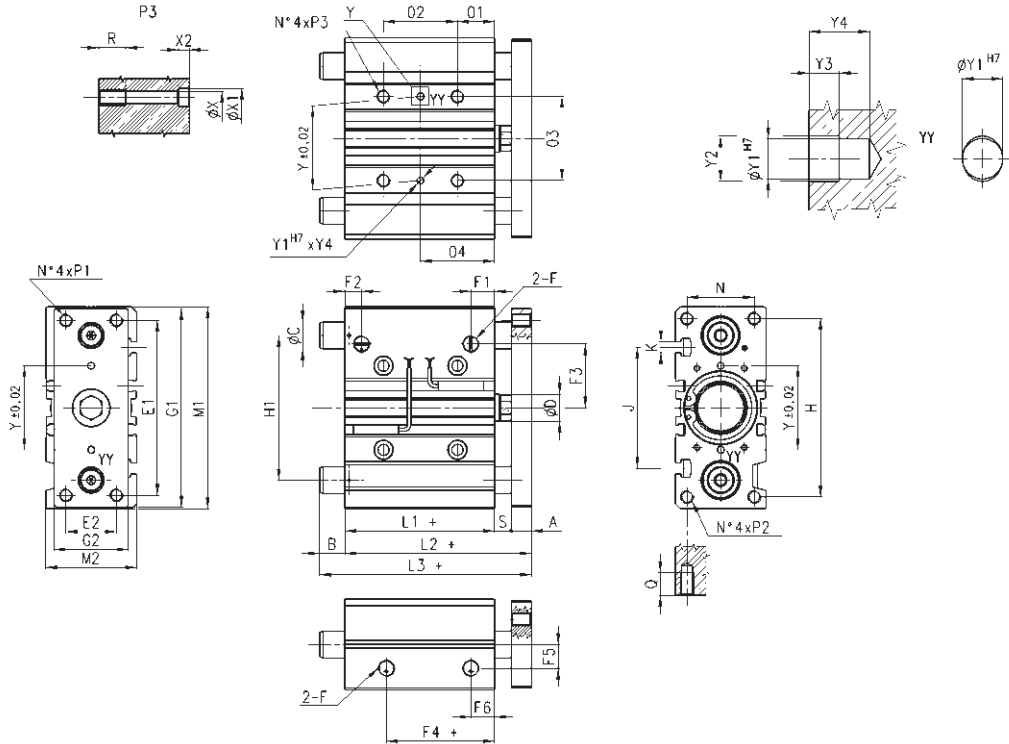
Cilindros Serie QC



Nota: para carreras intermedias fuera de lo estándar (ej. carrera 35), se tiene que considerar las dimensiones referentes a la carrera inmediatamente superior (ej. carrera 40).

Para dimensiones ØC, B, L3, ver la página siguiente.

+ = sumar la carrera



Cuando se utilizan las alimentaciones laterales, destornillar los tornillos y atornillarlos en las alimentaciones frontales en línea de la superficie del cuerpo, teniendo cuidado de utilizar un sellador apropiado.

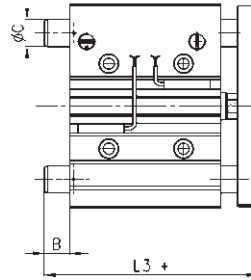
DIMENSIONES													
Cotas Ø2 (mm)	Ø 20	Ø 25	Ø 32	Ø 40	Ø 50	Ø 63	Cotas Ø4 (mm)	Ø 20	Ø 25	Ø 32	Ø 40	Ø 50	Ø 63
20 ÷ 30	24	24	24	24	24	28	20 ÷ 30	29	29	33	34	36	38
40 ÷ 100	44	44	48	48	48	52	40 ÷ 100	39	39	45	46	48	50
125 ÷ 200	120	120	124	124	124	128	125 ÷ 200	77	77	83	84	86	88

DIMENSIONES																																					
Ø	A	ØD	E1	E2	F	F1	F2	F3	F4	F5	F6	G1	G2	H	H1	L1	L2	M1	M2	N	Ø1	Ø3	P1/P2	P3	Q	R	S	Y	Y1	Y2	Y3	Y4	X	X1	X2	J	K
20	10	10	70	18	G1/8	10.5	10.5	25	12.5	11.5	10.5	81	30	72	54	37	53	83	36	24	17	28	M5X0.8	M6X1	13	12	6	28	3	3.5	3	6	5.5	9	5	44	M5
25	10	12	78	26	G1/8	11.5	8	28.5	12.5	13.5	11.5	91	40	82	64	37.5	53.5	93	42	30	17	34	M6X1	M6X1	15	12	6	34	4	4.5	3	6	5.5	9	5	50	M5
32	12	16	96	30	G1/8	12.5	9.5	34	7	15	12.5	110	45	98	78	37.5	59.5	112	48	34	21	42	M8X1.25	M8X1.25	20	16	10	42	4	4.5	3	6	6.5	11	6.5	63	M6
40	12	16	104	30	G1/8	13	12	38	13	18	13	118	45	106	86	44	66	120	54	40	22	50	M8X1.25	M8X1.25	20	16	10	50	4	4.5	3	6	6.5	11	6.5	72	M6
50	15	20	130	40	G1/4	14	11	47	8	21.5	12	146	60	130	110	44	72	148	64	46	24	66	M10X1.5	M10X1.5	22	20	13	66	5	6	4	8	8.5	14	8.5	92	M8
63	15	20	130	50	G1/4	14.5	11.4	55	12	28	14.5	158	70	142	124	49	77	162	78	58	24	80	M10X1.5	M10X1.5	22	20	13	80	5	6	4	8	8.5	14	8.5	110	M10

QCB: longitud total (L3), saliente (B) y Ø columnas guía (ØC)



Nota: para carreras intermedias fuera de lo estándar (ej. 35), se tiene que considerar las dimensiones referentes a la carrera inmediatamente superior (ej. 40). Para carrera estándar, ver tabla en la pág. 1/4.05.02.



Cotas L3 y B varían al variar de las carreras de los QCB.

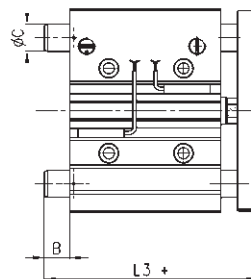
ACTUADORES SERIE QC

DIMENSIONES																
Ø	L3 (carreras 20-30 mm)	L3 (carreras 25-50 mm)	L3 (carreras 25-75 mm)	L3 (carreras 40-100 mm)	L3 (carreras 75-100 mm)	L3 (carreras 100-200 mm)	L3 (carreras 125-200 mm)	B (carreras 20-30 mm)	B (carreras 25-50 mm)	B (carreras 25-75 mm)	B (carreras 40-100 mm)	B (carreras 75-100 mm)	B (carreras 100-200 mm)	B (carreras 125-200 mm)	ØC	
20	72	-	-	75	-	-	85	19	-	-	22	-	-	32	10	
25	74.5	-	-	85.5	-	-	98	21	-	-	32	-	-	44.5	12	
32	-	86	-	-	95	-	110	-	26.5	-	-	35.5	-	50.5	16	
40	-	86	-	-	95	-	110	-	20	-	-	29	-	44	16	
50	-	-	93	-	-	112	-	-	-	21	-	-	40	-	20	
63	-	-	93	-	-	112	-	-	-	16	-	-	35	-	20	

QCT: longitud total (L3), saliente (B) y Ø columnas guía (ØC)



Nota: para carreras intermedias fuera de lo estándar (ej. 35), se tiene que considerar las dimensiones referentes a la carrera inmediatamente superior (ej. 40). Para carrera estándar, ver tabla en la pág. 1/4.05.02.



Cotas L3 y B varían al variar de las carreras de los QCT.

DIMENSIONES																
Ø	L3 (carreras 20-50 mm)	L3 (carrera 20 mm)	L3 (carrera 25 mm)	L3 (carreras 30-50 mm)	L3 (carreras 25-200 mm)	L3 (carreras 75-200 mm)	L3 (carreras 50-200 mm)	B (carreras 20-50 mm)	B (carrera 20 mm)	B (carrera 25 mm)	B (carreras 30-50 mm)	B (carreras 25-200 mm)	B (carreras 75-200 mm)	B (carreras 50-200 mm)	ØC	
20	74.5	-	-	-	-	79.5	-	21.5	-	-	-	-	26.5	-	12	
25	-	74.5	-	80.5	-	85	-	21	-	27	-	-	31.5	-	16	
32	-	-	73.5	-	-	-	91.5	-	-	14	-	-	-	32	20	
40	-	-	73.5	-	-	-	91.5	-	-	7.5	-	-	-	25.5	20	
50	-	-	-	-	98.5	-	-	-	-	-	-	26.5	-	-	25	
63	-	-	-	-	98.5	-	-	-	-	-	-	21.5	-	-	25	

Actuadores con guía integrada Serie QCTF - QCBF

Doble efecto, magnéticos, con doble guía y placas
Ø 20 - 25 - 32 - 40 mm



La serie QCTF-QCBF ha sido diseñada para aplicaciones en las cuales el espacio es reducido. Dos versiones disponibles: una dotada de doble guía con buje de bronce (Mod. QCTF) y la segunda de doble guía rodamiento de esferas (Mod. QCBF). La versión QCTF se recomienda en presencia de cargas laterales elevadas, mientras la versión QCBF es apta para ciclos de trabajo elevados con menores cargas laterales y para lograr mayor precisión.

- » Sensores magnéticos pueden ser montados en ambos lados
- » QCTF: versión con doble guía con buje de bronce
- » QCBF: versión de doble guía rodamiento de esferas
- » Movimiento y guía en una sola unidad

La amortiguación de fin de carrera viene propuesta en tres variantes:
A) Amortiguador mecánico fijo (estándar); B) Dotado de dos amortiguadores hidráulicos colocados sobre el cuerpo del cilindro; C) Con un amortiguador hidráulico situado en el centro de la placa trasera.
La versión B y C resultan ser las más aptas para la manipulación de masas elevadas y/o cuando sea necesario regular la carrera.

CARACTERÍSTICAS GENERALES

Tipo de construcción	guía con doble guía y doble placa QCTF = guía con buje de bronce y deslizamiento auto lubricado QCBF = guía con rodamiento de esferas auto lubricadas
Funcionamiento	doble efecto
Materiales	cuerpo de aluminio anodizado placas de acero zincado vástagos de acero inox AISI rolado columnas guía QCTF de acero inox rolado 420B columnas guía QCBF de acero templado C50 juntas de PU
Tipo de fijación	con orificios roscados y no roscados en el cuerpo
Carrera min. max	ver tablas
Temperatura de trabajo	0°C ÷ 80°C (con aire seco -20°C)
Velocidad de trabajo	50 ÷ 500 mm/s
Final de carrera amortiguación tipo A	a la salida / a la entrada - amortiguación mecánica fija. Es aconsejable evitar que el pistón impacte contra los cabezales.
Final de carrera amortiguación tipo B	a la salida / a la entrada - amortiguador hidráulico
Final de carrera amortiguación tipo C	a la salida amortiguador hidráulico a la entrada - amortiguación mecánica fija, es aconsejable evitar que el pistón impacte contra los cabezales.
Presión de trabajo	1 ÷ 10 bar
Fluido	aire filtrado, sin lubricación. En caso de usar aire lubricado, recomendamos utilizar aceite ISO VG32 y no interrumpir la lubricación.

CARRERAS ESTÁNDAR PARA CILINDROS SERIE QCTF Y QCBF

- = Tipo A e C Carreras fuera de lo estándar medidas intermedias disponibles sobre pedido (5mm)
- ✕ = Tipo B

CARRERAS ESTÁNDAR											
∅	20	25	30	40	50	75	100	125	150	175	200
20	■		■	■	■	■ ✕	■ ✕	■ ✕	■ ✕	■ ✕	■ ✕
25	■		■	■	■	■ ✕	■ ✕	■ ✕	■ ✕	■ ✕	■ ✕
32		■			■	■	■ ✕	■ ✕	■ ✕	■ ✕	■ ✕
40		■			■	■	■ ✕	■ ✕	■ ✕	■ ✕	■ ✕

EJEMPLO DE CODIFICACIÓN

QC	T	F	2	A	020	A	050
QC	SERIE						
T	DESPLAZAMIENTO: T = guía con buje de bronce B = guía con rodamientos de esfera						
F	VERSIÓN: F = doble placa						
2	FUNCIONAMIENTO: 2 = doble efecto					SÍMBOLOS NEUMÁTICOS CD14	
A	MATERIAL: A = cuerpo en aluminio anodizado - vástago acero inox 303 rolado - columnas guía en acero inox 420B rolado para QCTF columnas guía en acero templado C50 para QCBF						
020	DIÁMETRO: 020 = 20 mm - 025 = 25 mm - 032 = 32 mm - 040 = 40 mm						
A	AMORTIGUACIÓN: A = amortiguación mecánica fija (estándar) B = dos amortiguadores hidráulicos colocados sobre el cuerpo C = un amortiguador hidráulico situado en el centro de la placa posterior						
050	CARRERA (ver tabla)						

SÍMBOLOS NEUMÁTICOS

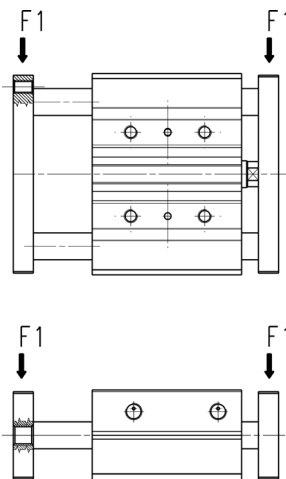
Abajo están ilustrados los símbolos neumáticos indicados en el EJEMPLO DE CODIFICACIÓN.



Tabla de carga admisible (F1)

Para deslizamiento por buje de bronce (QCTF)
 Para rodamiento de esfera (QCBF)

F1 (N) 1N = 0.102kgf

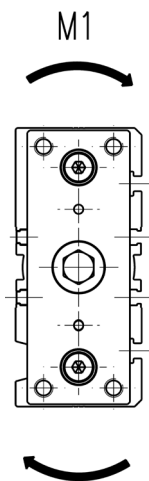


CARRERA												
Ø	Mod.	20	25	30	40	50	75	100	125	150	175	200
20	QCTF	136	-	124	124	123	122	122	121	121	120	120
	QCBF	146	-	142	140	139	137	136	134	94	70	53
25	QCTF	181	-	167	165	164	163	162	161	160	159	158
	QCBF	171	-	167	165	163	161	160	160	159	142	109
32	QCTF	-	174	-	-	166	162	160	158	156	155	153
	QCBF	-	220	-	-	214	211	211	210	210	209	209
40	QCTF	-	189	-	-	175	168	164	161	159	157	155
	QCBF	-	228	-	-	219	214	214	212	212	211	210

Tabla del momento admisible (M1)

Para deslizamiento por buje de bronce (QCTF)
 Para rodamiento de esfera (QCBF)

M1 (N*m) 1N*m = 0,102kgf*m



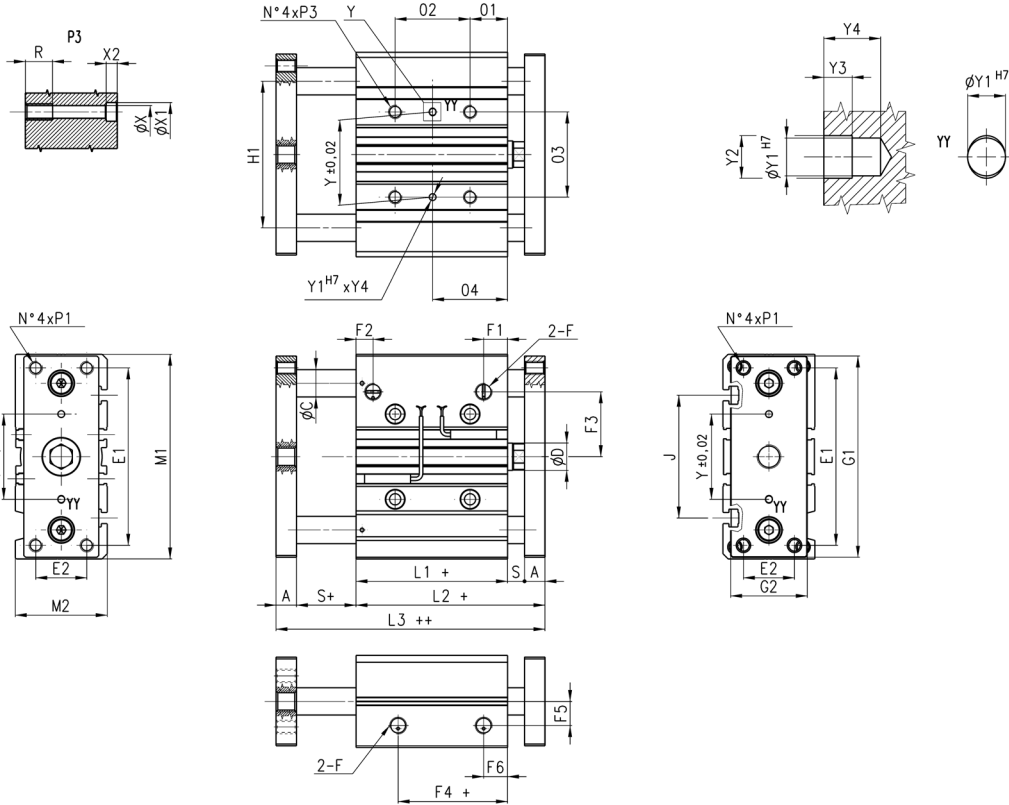
CARRERA												
Ø	Mod.	20	25	30	40	50	75	100	125	150	175	200
20	QCTF	3,6	-	3,3	3,3	3,3	3,2	3,2	3,2	3,2	3,2	3,2
	QCBF	3,9	-	3,7	3,7	3,7	3,6	3,6	3,6	2,5	1,89	1,4
25	QCTF	5,7	-	5,2	5,2	5,2	5,2	5,1	5,1	5,1	5	5
	QCBF	5,4	-	5,2	5,2	5,2	5,1	5,1	5,1	5	4,5	3,4
32	QCTF	-	6,7	-	-	6,4	6,3	6,2	6,1	6	6	5,9
	QCBF	-	8,5	-	-	8,3	8,2	8,2	8,1	8,1	8,1	8,1
40	QCTF	-	8,1	-	-	7,5	7,2	7	6,9	6,8	6,7	6,6
	QCBF	-	9,8	-	-	9,4	9,2	9,2	9,1	9,1	9	9

Mod. QCTF y QCBF tipo "A"



+ = sumar la carrera
++ = sumar dos veces la carrera

Nota: para carreras intermedias fuera de lo estándar (ej. 35), se tiene que considerar las dimensiones referentes a la carrera inmediatamente superior (ej. 40).



Cuando se utilizan las alimentaciones laterales, destornillar los tornillos y atornillarlos en las alimentaciones frontales en línea de la superficie del cuerpo, teniendo cuidado de utilizar un sellador apropiado.

DIMENSIONES											
Ø	P1	P3	Y1	Y2	Y3	Y4	X	X1	X2	J	K
20	M5x0,8	M6x1	3	3,5	3	6	5,5	9	5	44	M5
25	M6x1	M6x1	4	4,5	3	6	5,5	9	5	50	M5
32	M8x1,25	M8x1,25	4	4,5	3	6	6,5	11	6,5	63	M6
40	M8x1,25	M8x1,25	4	4,5	3	6	6,5	11	6,5	72	M6
DIMENSIONES											
Ø	O2 carr. 20-30	O2 carr. 40-100	O2 carr. 125-200	O4 carr. 20-30	O4 carr. 40-100	O4 carr. 125-200	QCBF ØC		QCTF ØC		
20	24	44	120	29	39	77	10		12		
25	24	44	120	29	39	77	12		16		
32	24	48	124	33	45	83	16		20		
40	24	48	124	34	46	84	16		20		

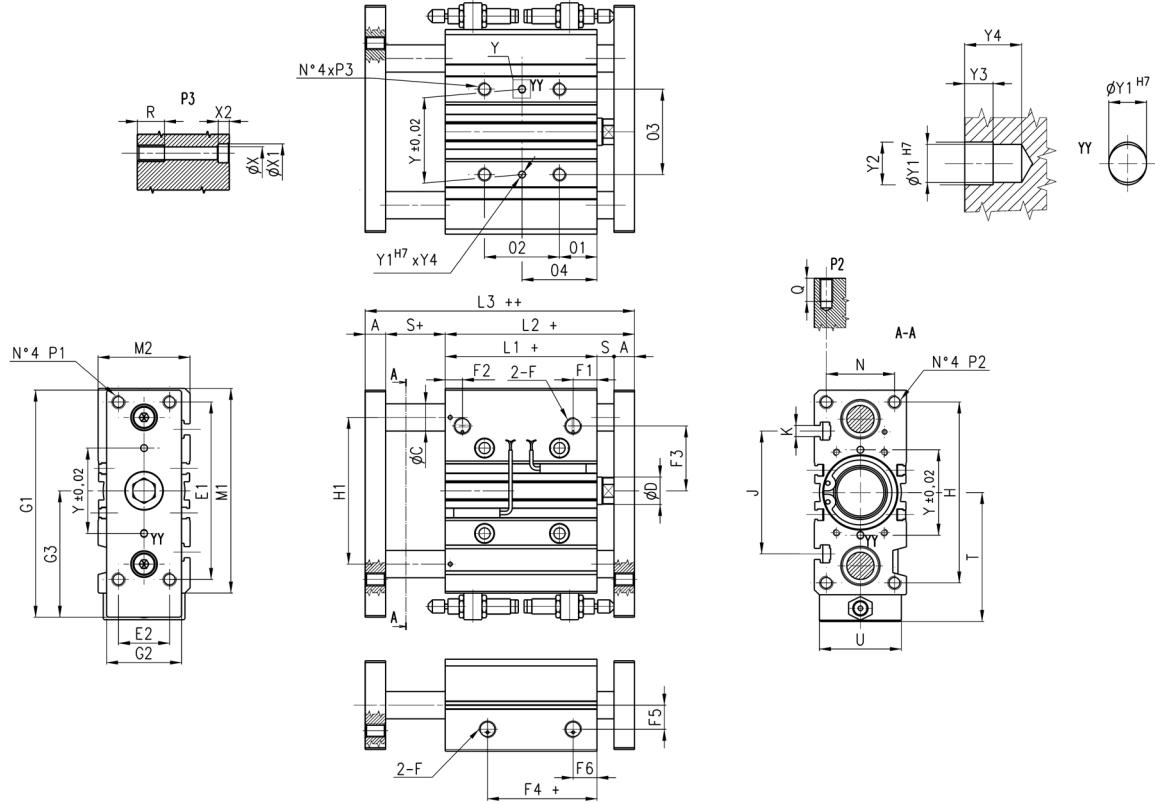
DIMENSIONES																								
Ø	A	ØD	E1	E2	F	F1	F2	F3	F4	F5	F6	G1	G2	H1	L1	L2	L3	M1	M2	O1	O3	R	S	Y
20	10	10	70	18	1/8	10.5	10.5	25	12.5	11.5	10.5	81	30	54	37	53	69	83	36	17	28	12	6	28
25	10	12	78	26	1/8	11.5	8	28.5	12.5	13.5	11.5	91	40	64	37.5	53.5	69.5	93	42	17	34	12	6	34
32	12	16	96	30	1/8	12.5	9.5	34	7	15	12.5	110	45	78	37.5	59.5	81.5	112	48	21	42	16	10	42
40	12	16	104	30	1/8	13	12	38	13	18	13	118	45	86	44	66	88	120	54	22	50	16	10	50

Mod. QCTF y QCBF tipo "B"



+ = sumar la carrera
 ++ = sumar dos veces la carrera

Nota: para carreras intermedias fuera de lo estándar (ej. 35), se tiene que considerar las dimensiones referentes a la carrera inmediatamente superior (ej. 40).



Cuando se utilizan las alimentaciones laterales, destornillar los tornillos y atornillarlos en las alimentaciones frontales en línea de la superficie del cuerpo, teniendo cuidado de utilizar un sellador apropiado.

DIMENSIONES																	
Ø	P1	P3	T	U	Y	Y1	Y2	Y3	Y4	X	X1	X2	J	K	Amortiguador	Δ Carrera (mm)	Δ Carrera con tuerca de fijación mm
20	M5x0,8	M6x1	57,5	32	28	3	3,5	3	6	5,5	9	5	44	M5	SA-1007	0 ÷ 15	0 ÷ +12
25	M6x1	M6x1	62,5	38	34	4	4,5	3	6	5,5	9	5	50	M5	SA-1007	0 ÷ 15	0 ÷ +8
32	M8x1,25	M8x1,25	81	44	42	4	4,5	3	6	6,5	11	6,5	63	M6	SA-1412	0 ÷ 20	0 ÷ +10
40	M8x1,25	M8x1,25	85	44	50	4	4,5	3	6	6,5	11	6,5	72	M6	SA-1412	0 ÷ 20	0 ÷ +11
	02 carrera 75	02 carrera 100	02 carr. 125-200	04 carr. 20-30	04 carr. 40-100	04 carr. 125-200											
20	44	44	120	29	39	77				10	12						
25	44	44	120	29	39	77				12	16						
32	-	48	124	33	45	83				16	20						
40	-	48	124	34	46	84				16	20						

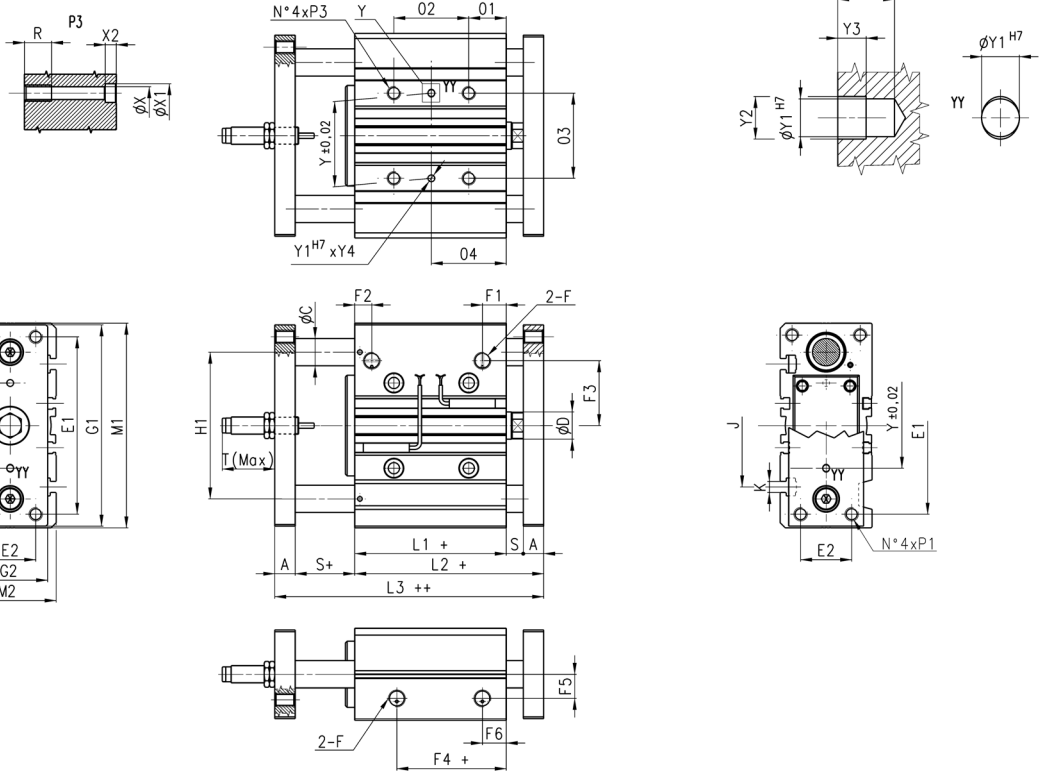
DIMENSIONES																										
Ø	A	ØD	E1	E2	F	F1	F2	F3	F4+	F5	F6	G1	G2	G3	H1	L1+	L2+	L3++	M1	M2	O1	O3	R	S		
20	10	10	70	18	1/8	10,5	10,5	25	12,5	11,5	10,5	97	30	56,5	54	37	53	69	83	36	17	28	12	6		
25	10	12	78	26	1/8	11,5	8	28,5	12,5	13,5	11,5	107	40	61,5	64	37,5	53,5	69	93	42	17	34	12	6		
32	12	16	96	30	1/8	12,5	9,5	34	7	15	12,5	134	45	79	78	37,5	59,5	81,5	112	48	21	42	16	10		
40	12	16	104	30	1/8	13	12	38	13	18	13	141	45	82	86	44	66	88	120	54	22	50	16	10		

Mod. QCTF y QCBF tipo "C"



+ = sumar la carrera
++ = sumar dos veces la carrera

Nota: para carreras intermedias fuera de lo estándar (ej. 35), se tiene que considerar las dimensiones referentes a la carrera inmediatamente superior (ej. 40).



Cuando se utilizan las alimentaciones laterales, destornillar los tornillos y atornillarlos en las alimentaciones frontales en línea de la superficie del cuerpo, teniendo cuidado de utilizar un sellador apropiado.

DIMENSIONES																							
Ø	P1	P3	T _{Max}	Y	Y1	Y2	Y3	Y4	X	X1	X2	J	K	Amortiguador	Δ Carrera (mm)	Δ Carrera con tuerca de fijación (mm)							
20	M5x0,8	M6x1	37	28	3	3,5	3	6	5,5	9	5	44	M5	SA-1007 W	0 ÷ 25	-15 ÷ -25							
25	M6x1	M6x1	37	34	4	4,5	3	6	5,5	9	5	50	M5	SA-1007 W	0 ÷ 25	-15 ÷ -25							
32	M8x1,25	M8x1,25	55	42	4	4,5	3	6	6,5	11	6,5	63	M6	SA-1412 W	0 ÷ 35	-18 ÷ -35							
40	M8x1,25	M8x1,25	55	50	4	4,5	3	6	6,5	11	6,5	72	M6	SA-1412 W	0 ÷ 35	-18 ÷ -35							
				02 carr. 20-30			02 carr. 40-100			02 carr. 125-200			04 carr. 20-30			04 carr. 40-100			04 carr. 125-200			QCBF ØC QCTF ØC	
20	24	44	120		29	39	77		10	12													
25	24	44	120		29	39	77		12	16													
32	24	48	124		33	45	83		16	20													
40	24	48	124		34	46	84		16	20													

DIMENSIONES																							
Ø	A	ØD	E1	E2	F	F1	F2	F3	F4+	F5	F6	G1	G2	H1	L1+	L2+	L3++	M1	M2	O1	O3	R	S
20	10	10	70	18	1/8	10,5	10,5	25	12,5	11,5	10,5	81	30	54	37	53	69	83	36	17	28	12	6
25	10	12	78	26	1/8	11,5	8	28,5	12,5	13,5	11,5	91	40	64	37,5	53,5	69,5	93	42	17	34	12	6
32	12	16	96	30	1/8	12,5	9,5	34	7	15	12,5	110	45	78	37,5	59,5	81,5	112	48	21	42	16	10
40	12	16	104	30	1/8	13	12	38	13	18	13	118	45	86	44	66	88	120	54	22	50	16	10

Cilindros doble Pistón Serie QX

Doble efecto, magnéticos, guiados
 Ø 10x2, 16x2, 20x2, 25x2, 32x2 mm



- » Mayor fuerza
- » Movimientos precisos
- » Guía integrada
- » QXT: versión con bujes de bronce
- » QXB: versión con guía de bolas recirculantes

La serie QX ofrece un amplio rango de actuadores cubriendo un gran número de aplicaciones en la cuales se requiere guiar movimientos lineales.

El diseño del pistón doble, además de asegurar una sólida y efectiva guía, ofrece el doble de fuerza con dimensiones compactas.

Donde requerimos precisión de movimientos con una mayor fuerza, todo integrado con la posibilidad de no permitir la rotación y una guía integrada, los cilindros QX son la solución ideal.

La serie QX se provee con dos versiones de guías, una con bujes de bronce y la otra con guía a bolillas recirculantes.

CARACTERÍSTICAS GENERALES

Tipo de construcción	con doble guía y doble placa QXT = buje de bronce sinterizado; QXB = guía con rodamiento de bolas recirculantes
Funcionamiento	doble efecto
Materiales	cuerpo y placa de AL anodizado vástago QXT en acero inox AISI 303 rolado y vástago QXB en acero inox C50 templado juntas en PU
Tipo de fijación	con orificios roscados y no roscados en el cuerpo
Carrera min. e max.	10 ÷ 100
Temperatura de trabajo	0°C ÷ 80°C (con aire seco -20°C)
Velocidad de trabajo	50 ÷ 500 mm/s
Presión de trabajo	1 ÷ 10 bar
Fluido	aire filtrado, sin lubricación. En caso de usar aire lubricado, recomendamos utilizar aceite ISO VG32 y no interrumpir la lubricación.

CARRERAS ESTÁNDAR PARA CILINDROS SERIE QX

■ = Doble efecto

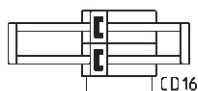
CARRERAS ESTÁNDAR							
Ø	10	20	30	40	50	75	100
10	■	■	■	■	■	■	
16	■	■	■	■	■	■	■
20	■	■	■	■	■	■	■
25	■	■	■	■	■	■	■
32	■	■	■	■	■	■	■

EJEMPLO DE CODIFICACIÓN

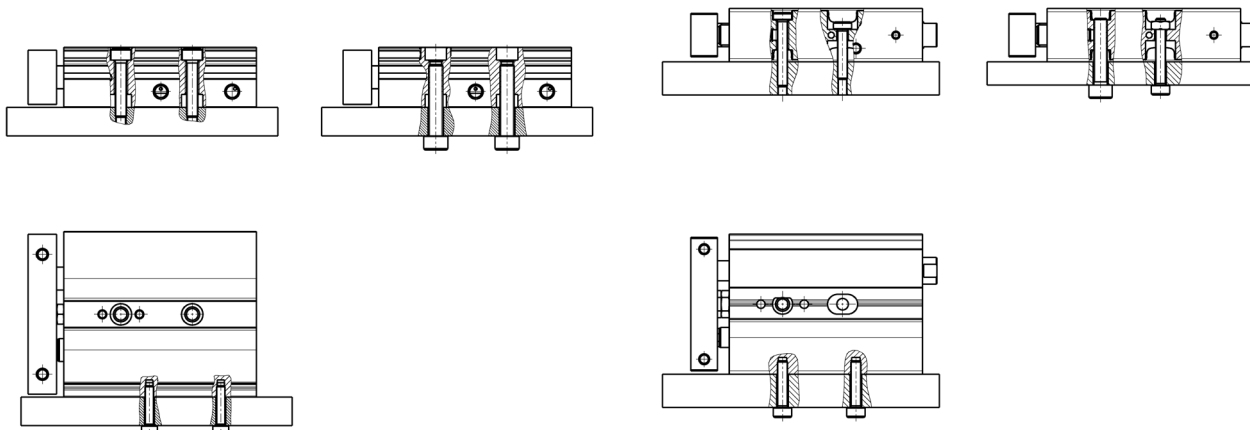
QX	T	2	A	020	A	050
QX	SERIE					
T	VERSION: T = guía con bujes de bronce sinterizados B = rodamiento de bolas recirculantes					
2	FUNCIONAMIENTO: 2 = doble efecto (1 placa) alimentación lateral 3 = vástago pasante (placa doble) alimentación lateral				SÍMBOLOS NEUMÁTICOS CD15 CD16	
A	MATERIALES: A = camisa en AL anodizado, vástago en acero inox AISI 303 rolado (QXT) o en acero inox C50 templado (QXB)					
020	DIÁMETRO: 010 = 10 mm - 016 = 16 mm - 020 = 20 mm - 025 = 25 mm - 032 = 32 mm					
A	TIPO CONSTRUCTIVO: A = estándar					
050	CARRERA (ver tabla)					

SÍMBOLOS NEUMÁTICOS

Abajo están ilustrados los símbolos neumáticos indicados en el EJEMPLO DE CODIFICACIÓN.



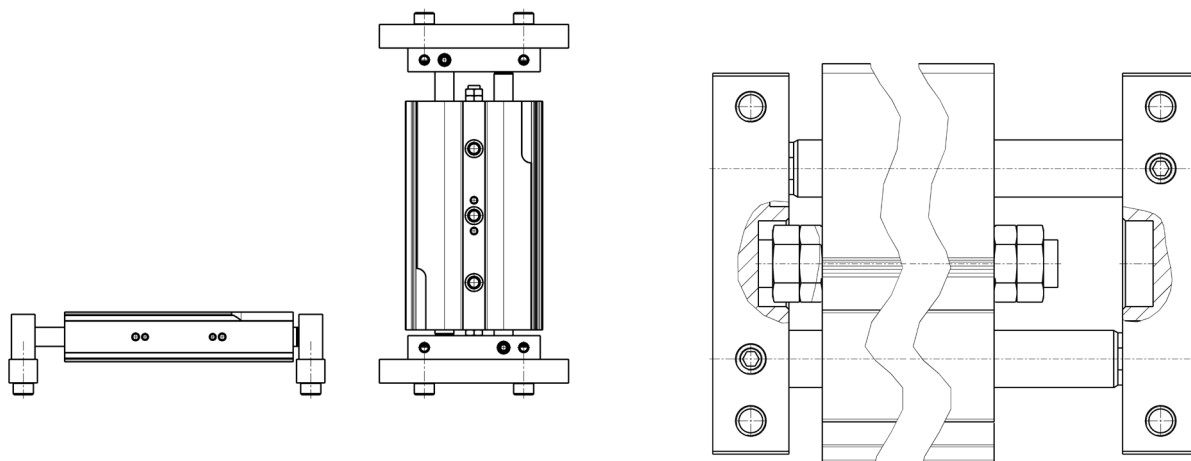
Ejemplo de montaje con movimiento de la placa



Para $\varnothing 16 \div 32$

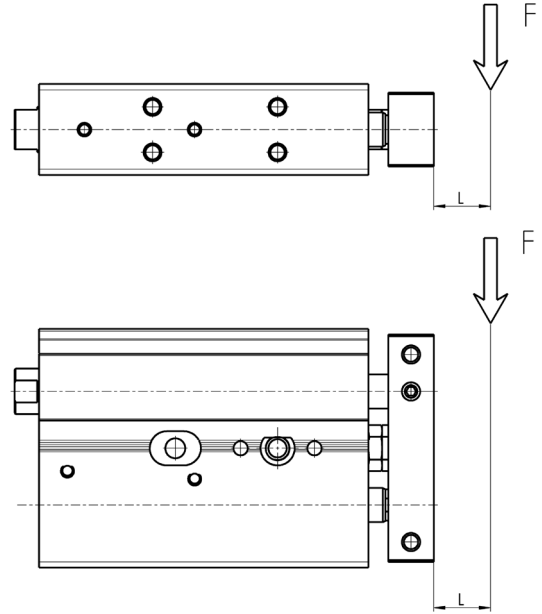
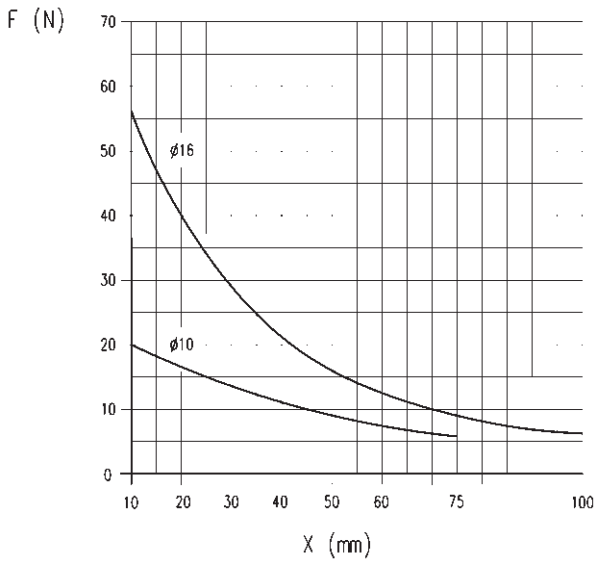
El montaje de los sensores en el cilindro QX $\varnothing 10$ en la ranura del medio, es admisible el uso de tornillos M3 UNI 9327 y tuercas M3 UNI 5589.

Ejemplo de montaje con movimiento del cilindro



Los tornillos de regulación delanteros y traseros permiten ajustar la carrera hasta 10 mm.

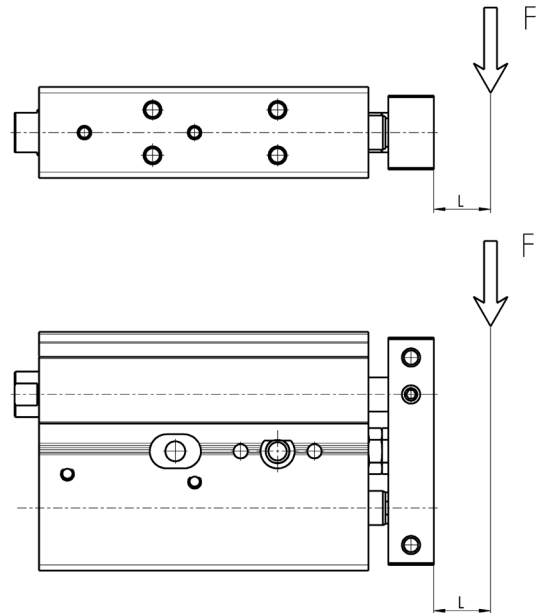
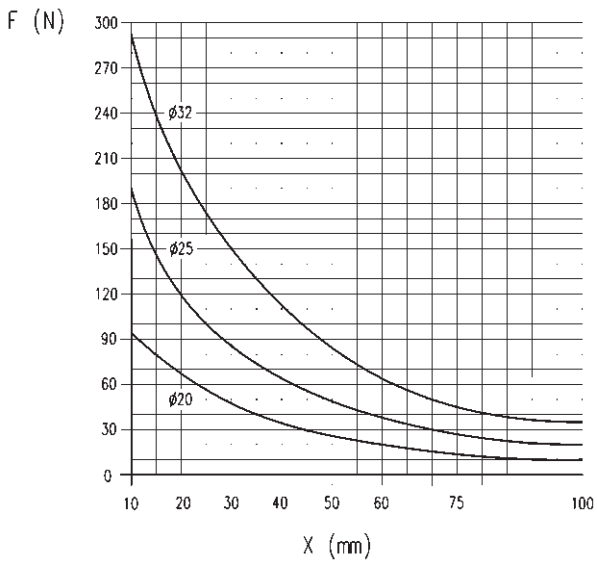
DIAGRAMA MAX APLICACION CARGAS DEPENDIENDO DE LA CARRERA (X)



X = carrera del cilindro en mm
F = carga aplicada sobre la placa en N

Carga "F" deberá ser considerada fija sobre la placa del cilindro y con una proyección teórica de L = 0 mm.

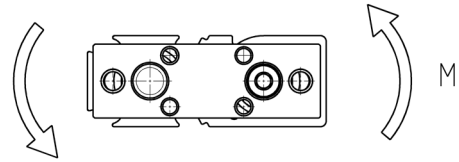
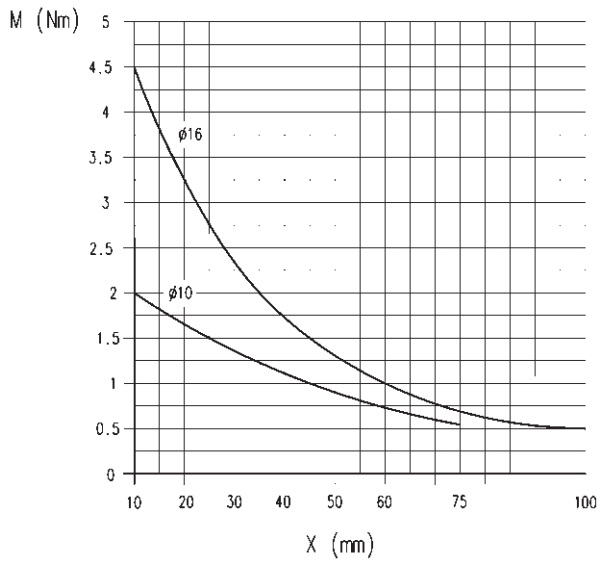
DIAGRAMA MAX APLICACION CARGAS DEPENDIENDO DE LA CARRERA (X)



X = carrera del cilindro en mm
F = carga aplicada sobre la placa en N

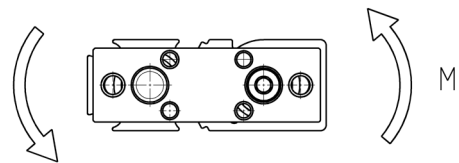
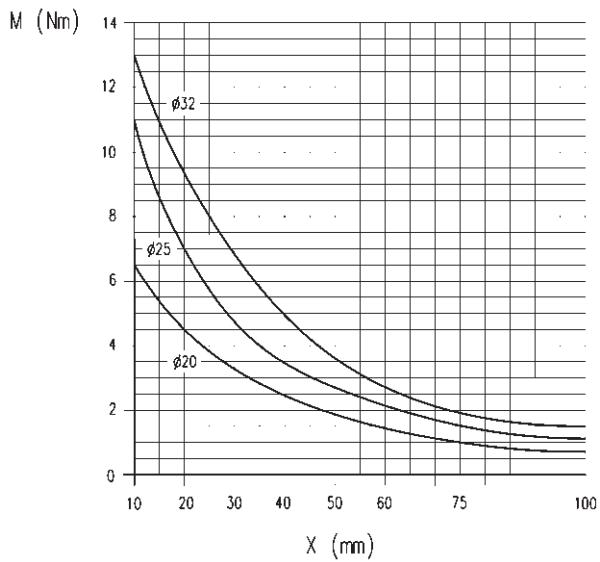
Carga "F" deberá ser considerada fija sobre la placa del cilindro y con una proyección teórica de L = 0 mm.

DIAGRAMA MAX TORQUE ADMISIBLE DEPENDIENDO DE LA CARRERA (X)



X = carrera del cilindro en mm
 M = momento torque aplicado sobre la placa en Nm

DIAGRAMA MAX TORQUE ADMISIBLE DEPENDIENDO DE LA CARRERA (X)



X = carrera del cilindro en mm
 M = momento torque aplicado sobre la placa en Nm

Cilindros Serie QX (simple placa)



NOTA: para carreras intermedias, fuera de la estándar (ejem. carrera 37 mm), considerar las dimensiones de la carrera inmediata superior (ejem. carrera 40 mm) con una reducción máxima permitida de 10 mm.

+ = sumar la carrera

CILINDROS SERIE QX

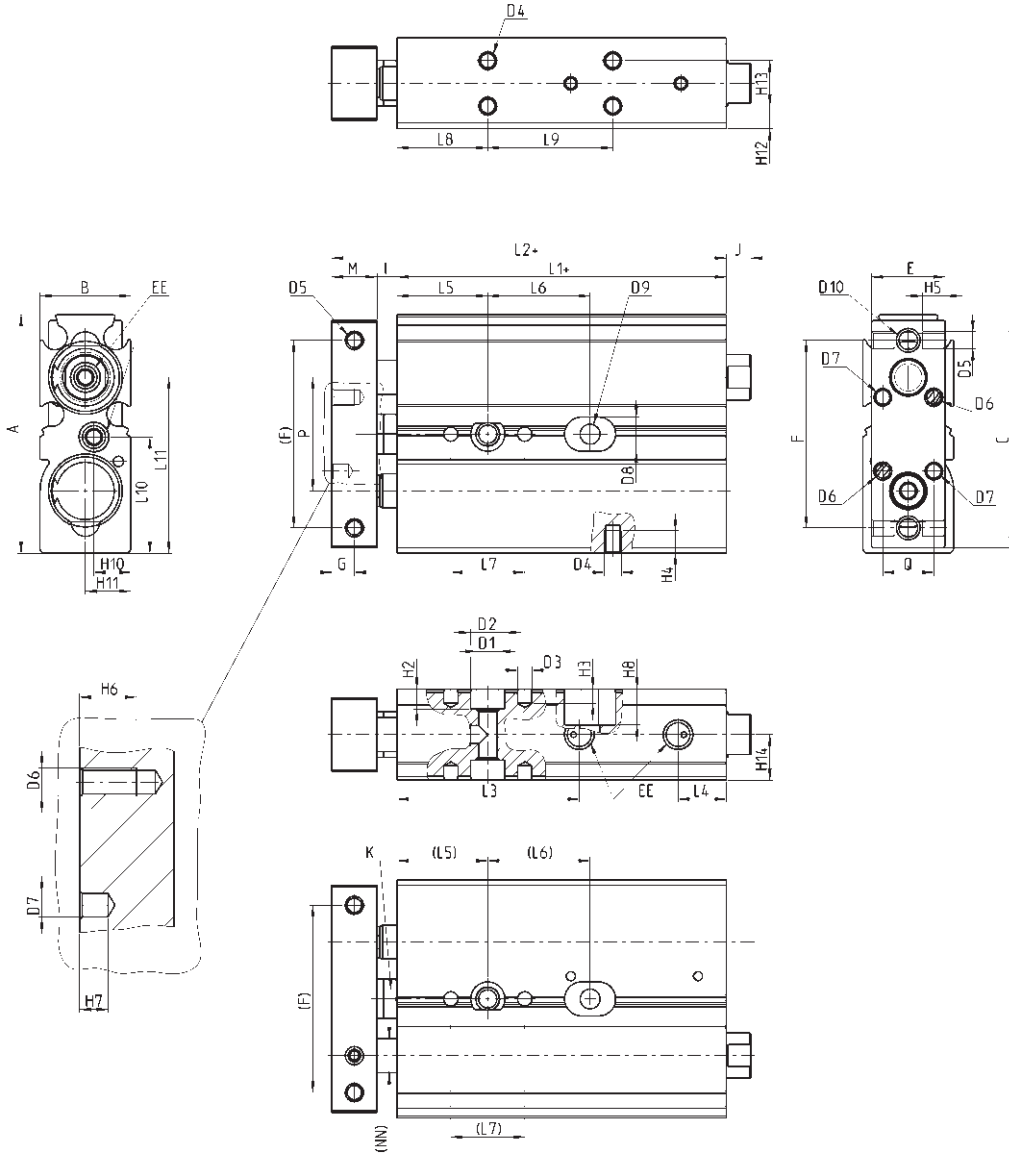


TABLA DE DIMENSIONES CILINDROS SERIE QX - SIMPLE PLACA

+ = sumar la carrera

DIMENSIONES						
	Carrera (mm)	Ø 10	Ø 16	Ø 20	Ø 25	Ø 32
A		42	58	62	76	94
B		16	21	25	30	37
C		40	56	60	71	92
E		13	19	22	27	35
F		33	42	50	60	75
G		4	5	6	6	8
I		3,5	2,5	4,5	4,5	4
M		8	10	12	12	16
Q		9	11	16	16	16
R		13	13	18	18	18
L1+		48	57,5	67,5	70,5	80,5
L2+		59,5	70	84	87	100,5
L3		32,1	34	39,5	44,0	46,5
L4		8,5	8,5	9	8,5	12
L5		16	20	25	30	30
L6	10	18	25	30	30	40
L6	20	28	25	30	30	40
L6	30	38	35	40	40	50
L6	40	48	35	40	40	50
L6	50	58	35	40	40	50
L6	75	83	45	60	60	70
L6	100	-	55	60	60	70
L7		13	13	20	20	20
L8		16	30	30	30	30
L9	10	22	25	30	30	40
L9	20	32	25	30	30	40
L9	30	42	35	40	40	50
L9	40	52	35	40	40	50
L9	50	62	35	40	40	50
L9	75	87	45	60	60	70
L9	100	-	55	60	60	70
L10		20,5	29	31	38	47
L11		31	52	57,2	71,5	47
H2		3,5	4,5	5,5	6,5	6,5
H3		2,5	4,0	4,0	4,0	4,0
H4		4,0	5,0	4,5	5,0	7,5
H5		6,5	6,0	6,0	6,0	7,5
H6		8,0	6,0	8,0	8,0	8,0
H7		3,0	3,0	4,0	4,0	4,0
H8		6,3	-	-	-	-
H10		6,5	10,5	10,5	15	8,5
H11		8	16,5	20,2	21,5	28,5
H12		4	10,5	8,00	8,5	8,5
H13		8	-	9,0	13,0	20,0
H14		8	5,5	12,5	15,0	18,5
D1		M4	M5	M6	M8	M8
D2		6	7,5	9,5	10,5	10,5
D3		2,5	2,5	4	4	4
D4		M3	M3	M4	M5	M5
D5		M3	M4	M4	M5	M5
D6		M3	M3	M4	M4	M4
D7		2,5	2,5	4,0	4,0	4,0
D8		6,0	-	-	-	-
D9		3,5	-	-	-	-
D10		M4	M5	M5	M6	M6
NN		6	8	10	12	16
EE		M5	M5	M5	M5	G1/8
J		4,3	-	-	-	-
K		7	7	8	8	10
P		20	25	29	35	45

Cilindros Serie QX (doble placa)



NOTA: para carreras intermedias, fuera de la estándar (ejem. carrera 37 mm), considerar las dimensiones de la carrera inmediata superior (ejem. carrera 40 mm) con una reducción máxima permitida de 10 mm.

+ = sumar la carrera

CILINDROS SERIE QX

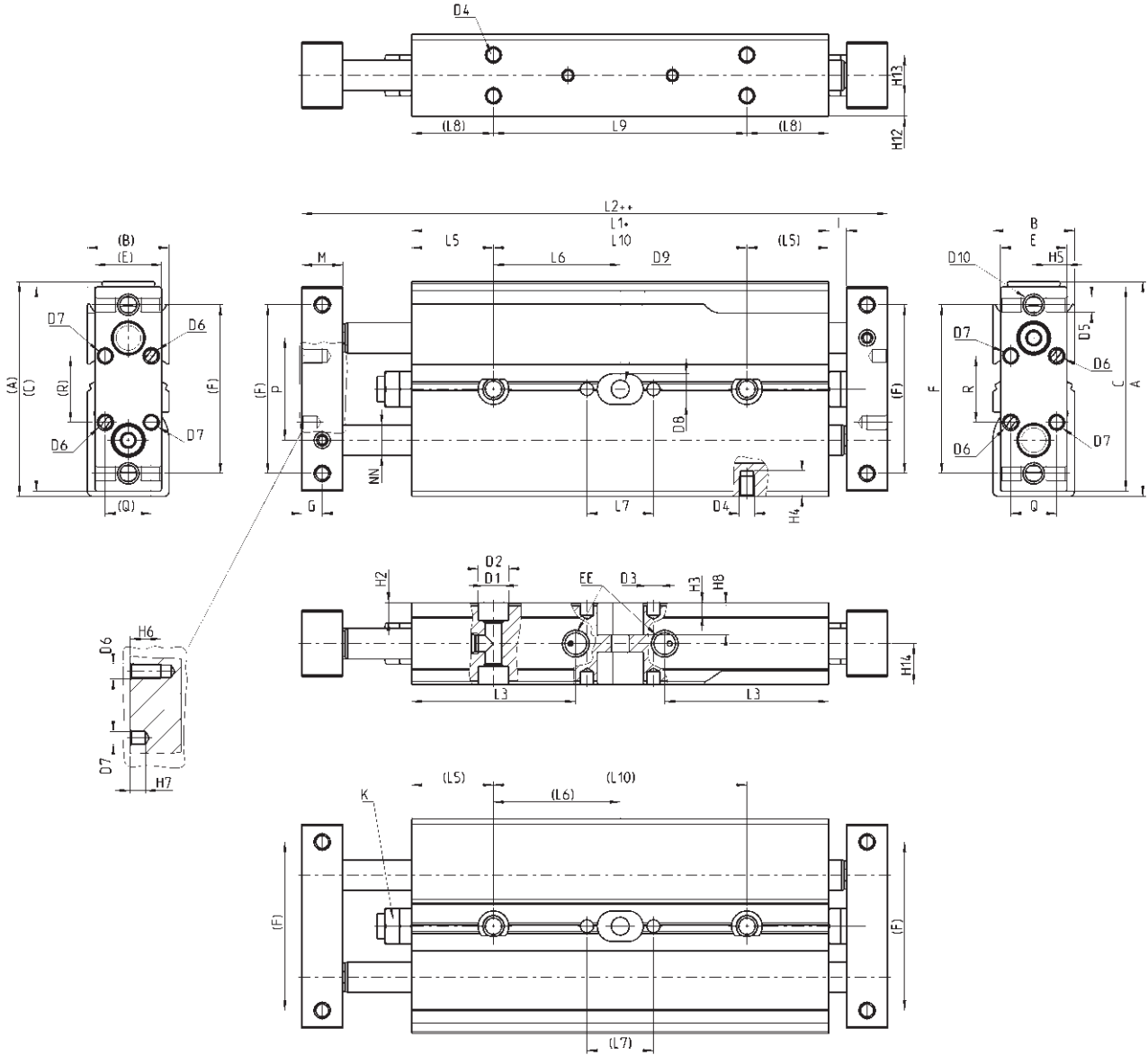


TABLA DE DIMENSIONES CILINDROS SERIE QX - DOBLE PLACA

+ = sumar la carrera

++ = sumar dos veces la carrera

DIMENSIONES						
	Carrera (mm)	Ø 10	Ø 16	Ø 20	Ø 25	Ø 32
A		42	58	62	76	94
B		16	21	25	30	37
C		40	56	60	71	92
E		13	19	22	27	35
F		33	42	50	60	45
G		4	5	6	6	6
I		3,5	2,5	4,5	4,5	4
M		8	10	12	12	16
Q		9	11	16	16	16
R		13	13	18	18	18
L1+		72	86,6	98	104,2	115,6
L2++		95	111,6	131	137,2	155,6
L3		32,1	34	39,5	44	46,5
L5		16	20	25	30	30
L6	10	25	28,3	29,0	27,1	32,8
L6	20	30	33,3	34,0	32,1	37,8
L6	30	35	38,3	39,0	37,1	42,8
L6	40	40	43,3	44,0	42,1	47,8
L6	50	45	48,3	49,0	47,1	52,8
L6	75	57,3	60,8	61,5	59,6	65,3
L6	100	-	73,3	74,0	72,1	77,8
L7		13	13	20	20	20
L8		16	30	30	30	30
L9	10	49,6	36,6	48	54,2	65,6
L9	20	59,6	46,6	58	64,2	75,6
L9	30	69,6	56,6	68	74,2	85,6
L9	40	79,6	66,6	78	84,2	95,6
L9	50	89,6	76,6	88	94,2	105,6
L9	75	114,6	101,6	113	119,2	130,6
L9	100	-	126,6	138	144,2	155,6
L10	10	49,6	56,6	58,0	54,2	65,6
L10	20	59,6	66,6	68,0	64,2	75,6
L10	30	69,6	76,6	78,0	74,2	85,6
L10	40	79,6	86,6	88,0	84,2	95,6
L10	50	89,6	96,6	98,0	94,2	105,6
L10	75	114,6	121,6	123,0	119,2	130,6
L10	100	-	146,6	148,0	144,2	155,6
H2		6,3	4,5	5,50	6,5	6,5
H3		2,5	4,0	4,00	4	4
H4		4	5,0	4,50	5	7,5
H5		6,5	6,0	6,00	6	7,5
H6		8	6,0	8,00	8	8
H7		3	3,0	4,00	4	4
H8		6,3	-	-	-	-
D1		M4	M5	M6	M8	M8
D2		6	7,5	9,5	10,5	10,5
D3		2,5	2,5	4	4	4
D4		M3	M3	M4	M5	M5
D5		M3	M4	M4	M5	M5
D6		M3	M3	M4	M4	M4
D7		2,5	2,5	4	4	4
D8		6	-	-	-	-
D9		3,5	-	-	-	-
D10		M4	M5	M5	M6	M6
NN		6	8	10	12	16
EE		M5	M5	M5	M5	G1/8
K		7	7	8	8	10
P		20	25	29	35	40

Minicilindros compactos Serie 14

Simple efecto

Ø 6, 10, 16 - Carreras 5, 10, 15 mm

Con racor super-rápido incorporado Ø4 y M5



- » Diseño compacto
- » Con vástago roscado o bien no roscado
- » Cuerpo roscado

Los minicilindros compactos de la Serie 14, de simple efecto, han sido realizados para ser instalados en reducidísimos espacios. Su geometría favorece su ensamble en bloques roscados incorporados en la máquina o en placas, sujetos con tuercas a los orificios (suministrados).

Todos los minicilindros disponen de un racor super-rápido incorporado para un tubo Ø4 o con rosca M5. Están disponibles en dos versiones, con vástago roscado (B) o bien no roscado (A).

CARACTERÍSTICAS GENERALES

Tipo de construcción	compacto, no magnético
Funcionamiento	de simple efecto
Materiales	cuerpo latón - juntas NBR - otros inox
Presión de trabajo	P. min 2,5 bar - P. max 8 bar
Temperatura de trabajo	0°C + 80°C (con aire seco -20°C)
Fluido	aire filtrado, sin lubricación, en el caso de usar aire lubricado recomendamos utilizar aceite ISOVG32 y no interrumpir la lubricación.
Diámetro	Ø 6, 10, 16
Carreras	ver tabla
Sujeción	por medio de rosca en el cuerpo

EJEMPLO DE CODIFICACIÓN

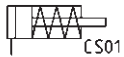
14	N	1	A	06	A	05
-----------	----------	----------	----------	-----------	----------	-----------

14	SERIE					
N	VERSIÓN N = no magnético					
1	FUNCIONAMIENTO 1 = simple efecto			SÍMBOLOS NEUMÁTICOS CS01		
A	CONEXIÓN A = tubo Ø 4 M = rosca M5					
06	DIÁMETRO 06 = 6 mm - 10 = 10 mm - 16 = 16 mm					
A	TIPO CONSTRUCTIVO A = vástago bien no roscado B = vástago roscado					
05	CARRERA 05 = 5 mm - 10 = 10 mm - 15 = 15 mm					

MINICILINDROS COMPACTOS SERIE 14

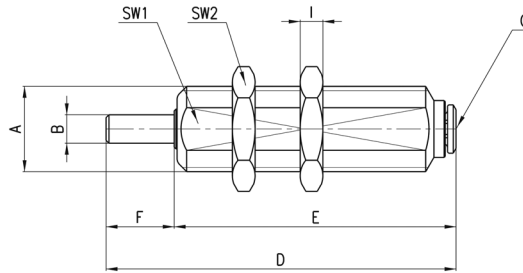
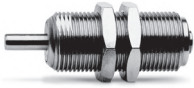
SÍMBOLOS NEUMÁTICOS

Abajo están ilustrados los símbolos neumáticos indicados en el EJEMPLO DE CODIFICACIÓN.



Minicilindros compactos con vástago no roscado Mod. 14N1A

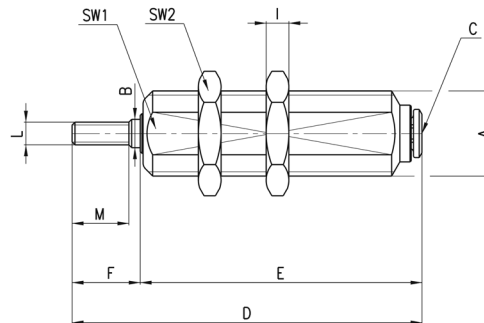
Racor super-rápido incorporado.



DIMENSIONES											
Mod.	∅	CARRERA	A	B	C	D	E	F	SW1	SW2	I
14N1A06A05	6	5	M10x1	3	4\2	34	29	5	9	12	3
14N1A06A10	6	10	M10x1	3	4\2	42	37	5	9	12	3
14N1A06A15	6	15	M10x1	3	4\2	47	42	5	9	12	3
14N1A10A05	10	5	M15x1,5	5	4\2	50	38	12	13	19	4
14N1A10A10	10	10	M15x1,5	5	4\2	57	45	12	13	19	4
14N1A10A15	10	15	M15x1,5	5	4\2	62	50	12	13	19	4
14N1A16A05	16	5	M22x1,5	6	4\2	53,5	39,5	14	20	27	5
14N1A16A10	16	10	M22x1,5	6	4\2	62	48	14	20	27	5
14N1A16A15	16	15	M22x1,5	6	4\2	67	53	14	20	27	5

Minicilindros compactos con vástago roscado Mod. 14N1A

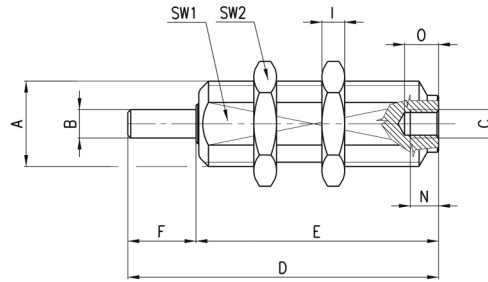
Racor super-rápido incorporado.



DIMENSIONES													
Mod.	∅	CARRERA	A	B	C	D	E	F	SW1	SW2	I	L	M
14N1A06B05	6	5	M10x1	3	4\2	38	29	9	9	12	3	M3x0,5	7
14N1A06B10	6	10	M10x1	3	4\2	46	37	9	9	12	3	M3x0,5	7
14N1A06B15	6	15	M10x1	3	4\2	51	42	9	9	12	3	M3x0,5	7
14N1A10B05	10	5	M15x1,5	5	4\2	50	38	12	13	19	4	M4x0,7	10
14N1A10B10	10	10	M15x1,5	5	4\2	57	45	12	13	19	4	M4x0,7	10
14N1A10B15	10	15	M15x1,5	5	4\2	62	50	12	13	19	4	M4x0,7	10
14N1A16B05	16	5	M22x1,5	6	4\2	53,5	39,5	14	20	27	5	M5x0,8	12
14N1A16B10	16	10	M22x1,5	6	4\2	62	48	14	20	27	5	M5x0,8	12
14N1A16B15	16	15	M22x1,5	6	4\2	67	53	14	20	27	5	M5x0,8	12

Minicilindros compactos con vástago no roscado Mod. 14N1M

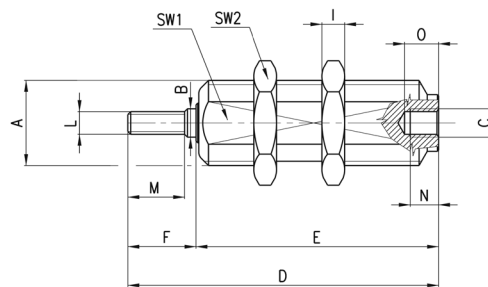
Entrada roscada.



DIMENSIONES													
Mod.	∅	CARRERA	A	B	C	D	E	F	SW1	SW2	I	N	O
14N1M06A05	6	5	M10x1	3	M5	28	23	5	9	12	3	5	6
14N1M06A10	6	10	M10x1	3	M5	36	31	5	9	12	3	5	6
14N1M06A15	6	15	M10x1	3	M5	41	36	5	9	12	3	5	6
14N1M10A05	10	5	M15x1,5	5	M5	43	31	12	13	19	4	5	6
14N1M10A10	10	10	M15x1,5	5	M5	50	38	12	13	19	4	5	6
14N1M10A15	10	15	M15x1,5	5	M5	55	43	12	13	19	4	5	6
14N1M16A05	16	5	M22x1,5	6	M5	46,5	32,5	14	20	27	5	5	6
14N1M16A10	16	10	M22x1,5	6	M5	55,5	41,5	14	20	27	5	5	6
14N1M16A15	16	15	M22x1,5	6	M5	60,5	46,5	14	20	27	5	5	6

Minicilindros compactos con vástago roscado Mod. 14N1M

Entrada roscada.



DIMENSIONES															
Mod.	∅	CARRERA	A	B	C	D	E	F	SW1	SW2	I	L	M	N	O
14N1M06B05	6	5	M10x1	3	M5	32	23	9	9	12	3	M3x0,5	7	5	6
14N1M06B10	6	10	M10x1	3	M5	40	31	9	9	12	3	M3x0,5	7	5	6
14N1M06B15	6	15	M10x1	3	M5	45	36	9	9	12	3	M3x0,5	7	5	6
14N1M10B05	10	5	M15x1,5	5	M5	43	31	12	13	19	4	M4x0,7	10	5	6
14N1M10B10	10	10	M15x1,5	5	M5	50	38	12	13	19	4	M4x0,7	10	5	6
14N1M10B15	10	15	M15x1,5	5	M5	55	43	12	13	19	4	M4x0,7	10	5	6
14N1M16B05	16	5	M22x1,5	6	M5	46,5	32,5	14	20	27	5	M5x0,8	12	5	6
14N1M16B10	16	10	M22x1,5	6	M5	55,5	41,5	14	20	27	5	M5x0,8	12	5	6
14N1M16B15	16	15	M22x1,5	6	M5	60,5	46,5	14	20	27	5	M5x0,8	12	5	6

Cilindros redondos Serie 27

Doble efecto, magnéticos
 ø20 - 25 - 32 - 40 - 50 - 63 mm

CILINDROS SERIE 27



- » Dimensiones reducidas
- » Versatilidad en los montajes
- » Perfecta alineación, perfecta linealidad

Los cilindros de la Serie 27 han sido realizados buscando reducir al mínimo sus dimensiones. Estos cilindros han sido construidos con una línea extremadamente limpia, tubo y vástago son de acero inox y los cabezales de aluminio.

Las soluciones técnicas adoptadas y la elección adecuada de los materiales nos han permitido disponer una serie de cilindros versátil y muy fiable. En efecto, el particular sistema de unión (abocardado) entre tubo y cabezal asegura la perfecta linealidad de todos los componentes. A fin de conseguir que el impacto del pistón sobre el cabezal sea menos ruidoso, estos cilindros van equipados de amortiguador mecánico. La Serie 27 está predispuesta para el montaje de sensores magnéticos. Los diversos accesorios de estos cilindros permiten su utilización en distintas situaciones de montaje.

CARACTERÍSTICAS GENERALES

Tipo de construcción	compacto sellado
Funcionamiento	doble efecto
Materiales	vástago: ø20 - 25 acero inoxidable AISI 303 - ø32 ÷ 63 acero inoxidable AISI 420B camisa: acero inoxidable AISI 304 sellos del embolo y del vástago = PU
Sujeción	pies - basculante - tuercas - pernos
Carreras min-max	todos diametros 10-1000 mm
Diámetro	ø 20, 25, 32, 40, 50, 63
Temperatura de ejercicio	0°C ÷ 80°C (con aire seco -20°C)
Presión de trabajo	1 ÷ 10 bar
Velocidad	10 ÷ 1000 mm/seg (sin carga)
Fluido	aire filtrado, sin lubricación. En el caso de usar aire lubricado recomendamos utilizar aceite ISOVG32 y no interrumpir la lubricación.

CARRERAS ESTÁNDAR PARA CILINDROS DOBLE EFECTO SERIE 27

CARRERAS ESTÁNDAR														
∅	10	25	40	50	80	100	125	160	200	250	300	320	400	500
20	■	■	■	■	■	■	■	■	■	■	■	■	■	■
25	■	■	■	■	■	■	■	■	■	■	■	■	■	■
32	■	■	■	■	■	■	■	■	■	■	■	■	■	■
40	■	■	■	■	■	■	■	■	■	■	■	■	■	■
50	■	■	■	■	■	■	■	■	■	■	■	■	■	■
63	■	■	■	■	■	■	■	■	■	■	■	■	■	■

EJEMPLO DE CODIFICACIÓN

27	M	2	A	20	A	0050
27	SERIE					
M	VERSIONES: M = cabezal posterior con montaje basculante para ∅ 20-25-32-40 T = cabezal posterior con conexión axial para ∅ 20-25-32-40 U = cabezal posterior con conexión radial para ∅ 20-25-32-40-50-63					
2	FUNCIONAMIENTO: 2 = doble efecto				SÍMBOLOS NEUMÁTICOS CD08	
A	MATERIALES: A = vástago inox rolado - camisa inox					
20	DIÁMETRO: 20 = 20 mm - 25 = 25 mm - 32 = 32 mm - 40 = 40 mm - 50 = 50 mm - 63 = 63 mm					
A	TIPO CONSTRUCTIVO: A = estándar					
0050	CARRERA (ver tabla)					

SÍMBOLOS NEUMÁTICOS

Abajo están ilustrados los símbolos neumáticos indicados en el EJEMPLO DE CODIFICACIÓN.



ACCESORIOS PARA CILINDROS SERIE 27

CILINDROS SERIE 27



Conjunto compensador
Mod. GKF



Accesorio autoalineable
Mod. GK



Perno de montaje Mod. T



Horquilla articulada
Mod. GY



Horquilla esférica vástago
Mod. GA



Amarre con patas Mod. B



Amarre con patas Mod. B



Tuerca cabezal Mod. V



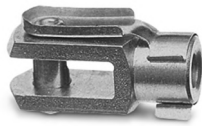
Montaje basculante Mod. I



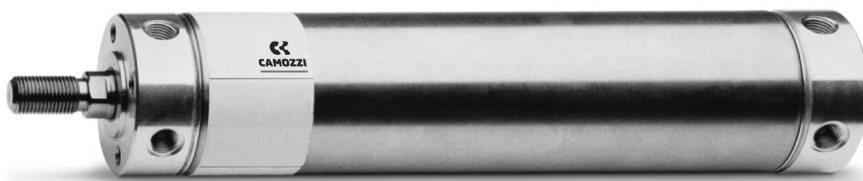
Tuerca vástago Mod. U



Montaje basculante Mod. I

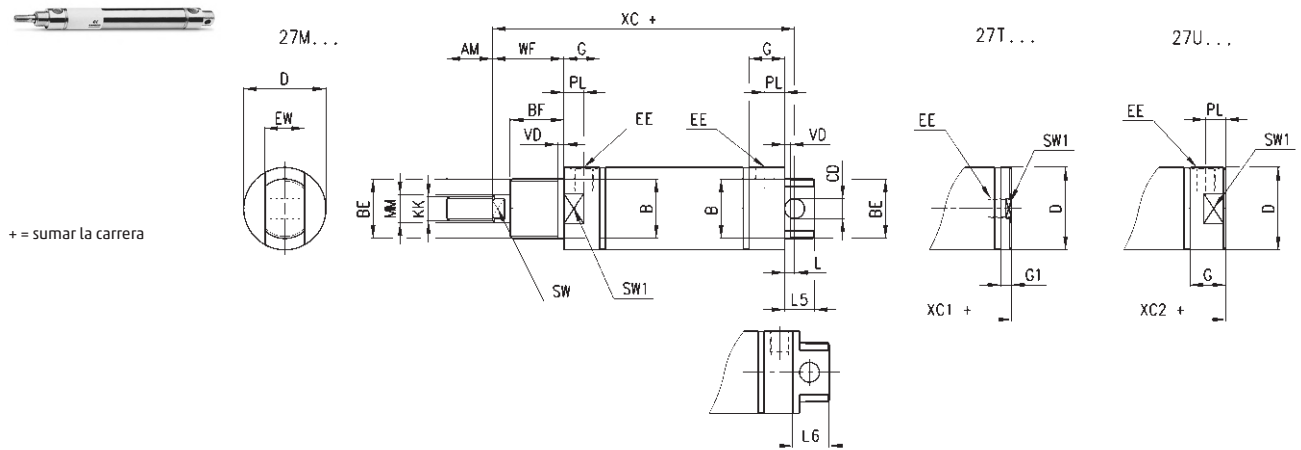


Horquilla para vástago
Mod. G



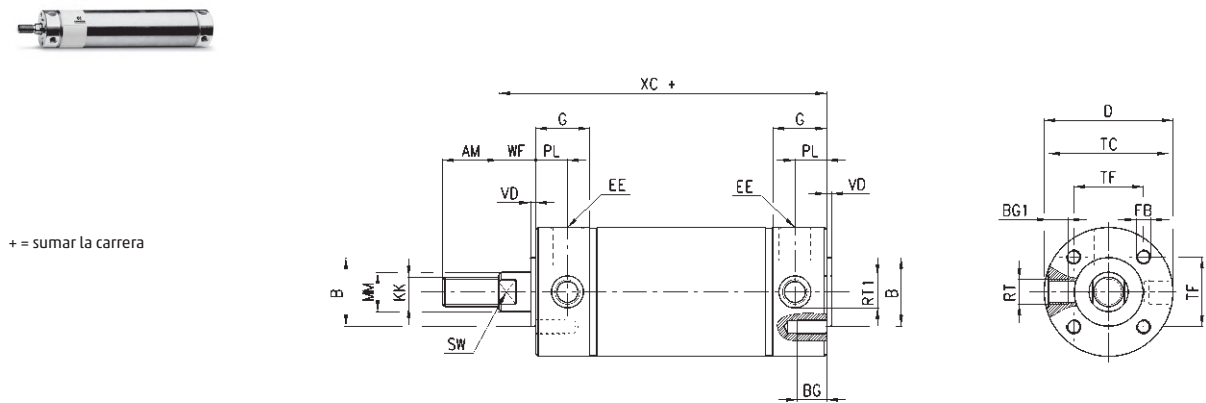
Todos los accesorios se proveen por separado al cilindro.

Cilindros Serie 27 (Ø 20, 25, 32, 40)



DIMENSIONES																							
Ø	AM	øB	BF	BE	øCD ⁽¹⁰⁹⁾	øD	EE	EW	G	G1	KK	L	L6	MM ⁽¹⁰⁹⁾	L5	PL	SW	VD	WF	XC+	XC1+	XC2+	SW1
20	14	16	12	M16x1,5	6	21,5	G1\8	12	15,5	8	M8x1,25	7	-	8	13	9	7	3	17	77	62,5	70,8	19
25	16	18	12	M18x1,5	8	26,5	G1\8	14	15,5	8	M10x1,25	9	-	10	17	9	9	3	16,5	78,5	62	69,5	24
32	22	22	15	M22x1,5	8	33,5	G1\8	16	17,5	5,5	M10x1,25	7	20	12	15	9	10	3	23	93	74	86	30
40	23	30	15	M30x1,5	10	41,5	G1\8	20	18	5,5	M12x1,25	5	24	16	15	10	13	3	24	96	78,5	91	38

Cilindros Serie 27 (Ø 50, 63)



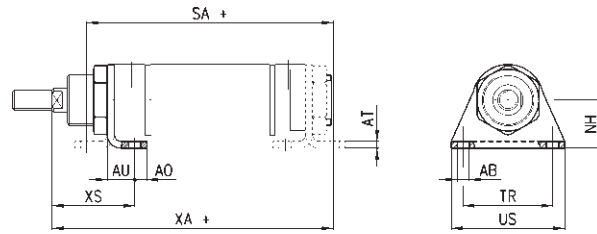
DIMENSIONES																			
Ø	AM	øB	BG	BG1	øD	EE	FB	G	KK	øMM ⁽¹⁰⁹⁾	PL	RT	øRT1	SW	TC	TF	VD	WF	XC+
50	23	28	12	8	52,5	G1\4	M6	22	M12x1,25	16	13	M10x1	12	13	49	28,5	2	13	97
63	30	35	12	9,5	65,5	G1\4	M8	22	M16x1,5	20	13	M12x1,5	14	17	62	35,5	2	13	99

Amarre con patas Mod. B



Material: acero zincado.

El suministro incluye:
N° 1 pata
N° 1 tuerca mod. V



+ = sumar la carrera

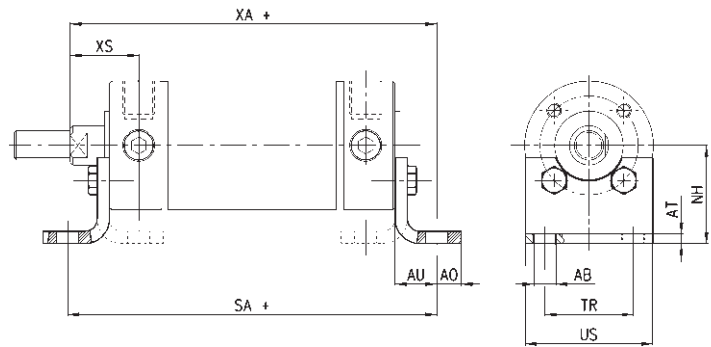
DIMENSIONES											
Mod.	∅	∅AB	AO	AT	AU	NH	SA+	TR	US	XA+	XS
B-27-20	20	5,5	6	3	13	20	79	32	42	83	27
B-27-25	25	6,6	8	3	12,5	22	78	38	49	82	26
B-27-32	32	6,6	8	4	16	25	95	40	54	102	35
B-27-40	40	7	7	4	16	28	99	52	66	107	36

Amarre con patas Mod. B



Material: acero zincado.

El suministro incluye:
N° 2 patas
N° 4 tornillos



+ = sumar la carrera

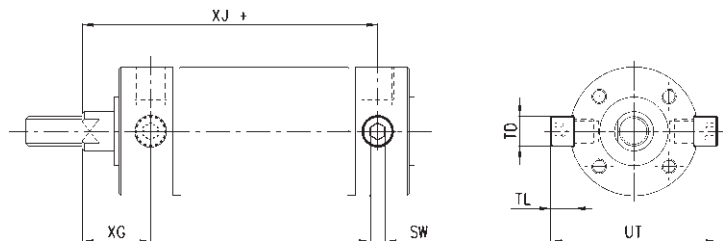
DIMENSIONES											
Mod.	∅	∅AB	AO	AT	AU	NH	SA+	TR	US	XA+	XS
B-27-50	50	9	10	4	17	40	118	36	52	114	26
B-27-63	63	9	10	5	19	47	124	45	61	118	27

Perno de Montaje Mod. T



Material: acero inox.

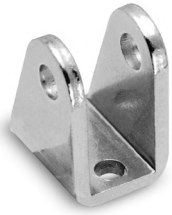
El suministro incluye:
N° 2 pernos



+ = sumar la carrera

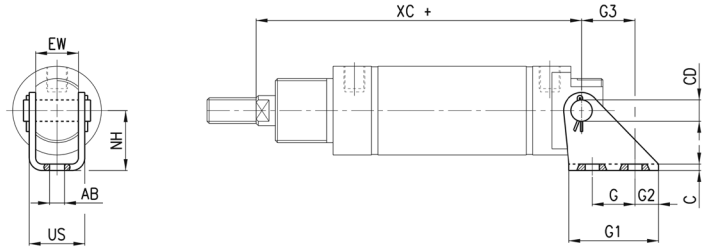
DIMENSIONES							
Mod.	∅	SW	TD ⁹⁹	TL	UT	XG	XJ+
T-27-50	50	6	12	9,5	68	26	84
T-27-63	63	6	14	11	84	26	86

Montaje basculante Mod. I



Material: acero zincado.

El suministro incluye:
N° 1 basculante hembra
N° 1 perno
N° 2 Seeger



+ = sumar la carrera

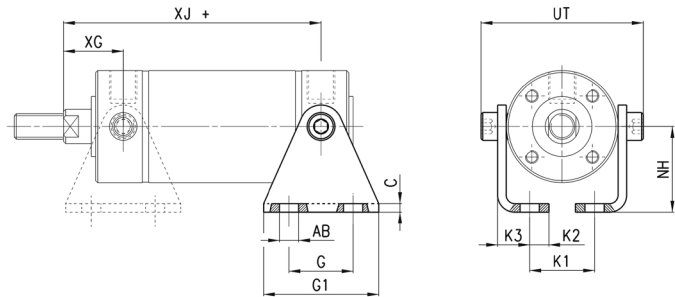
DIMENSIONES												
Mod.	∅	G	G1	G2	G3	C	XC+	∅AB	US	NH	∅CD	EW
I-27-20	20	15	30	8	18,5	1,5	77	5,5	15	20	6	12
I-27-25	25	15	33	9	20	2	78,5	6,6	18	22	8	14
I-27-32	32	15	35	10	20	2	93	6,6	20,5	25	8	16
I-27-40	40	20	42	11	25	3	96	7	26	28	10	20

Montaje basculante Mod. I



Material: acero zincado.

El suministro incluye:
N° 2 pernos
N° 2 pies



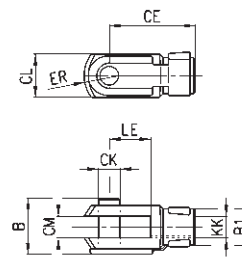
+ = sumar la carrera

DIMENSIONES													
Mod.	∅	G	G1	C	XJ+	XG	∅AB	K1	K1	K2	K3	NH	UT
I-27-50	50	30	54	4	84	26	9	9	30,5	9	15	40	68
I-27-63	63	40	64	5	86	26	9	9	40,5	9	17,5	47	84

Horquilla para vástago Mod. G



ISO 8140
Material: acero zincado



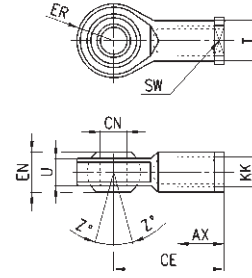
+ = sumar la carrera

DIMENSIONES										
Mod.	∅	∅CK	LE	CM	CL	ER	CE	KK	B	∅B1
G-20	20	8	16	8	16	10	32	M8x1,25	22	14
G-25-32	25-32	10	20	10	20	12	40	M10x1,25	26	18
G-40	40-50	12	24	12	24	14	48	M12x1,25	32	20
G-50-63	63	16	32	16	32	19	64	M16x1,5	40	26

Horquilla esférica vástago Mod. GA



ISO 8139
Material: acero zincado

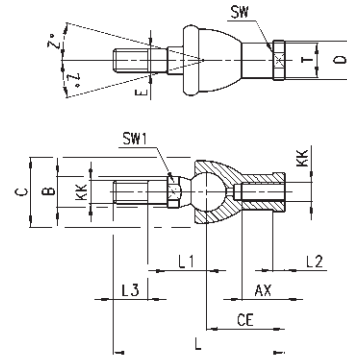


DIMENSIONES											
Mod.	∅	ϕ CN ^(H7)	U	EN	ER	AX	CE	KK	ϕ T	Z	SW
GA-20	20	8	9	12	12	16	36	M8x1,25	12,5	6,5	14
GA-32	25-32	10	10,5	14	14	20	43	M10x1,25	15	6,5	17
GA-40	40-50	12	12	16	16	22	50	M12x1,25	17,5	6,5	19
GA-50-63	63	16	15	21	21	28	64	M16x1,5	22	7,5	22

Horquilla articulada Mod. GY



Material: zama y acero zincado.

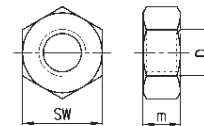


DIMENSIONES																
Mod.	∅	KK	L	CE	L2	AX	E	ϕ B	ϕ C	T	D	L1	L3	SW1	Z	
GY-20	20	M8x1,25	65	32	5	16	8	12	24	12,5	16	16	12	10	14	15
GY-32	25-32	M10x1,25	74	35	6,5	18	10	14	28	15	19	19,5	15	11	17	15
GY-40	40-50	M12x1,25	84	40	6,5	20	12	19	32	17,5	22	21	17	17	19	15
GY-50-63	63	M16x1,5	112	50	8	27	16	22	40	22	27	27,5	23	19	22	11

Tuerca vástago Mod. U



ISO 4035
Material: acero zincado.

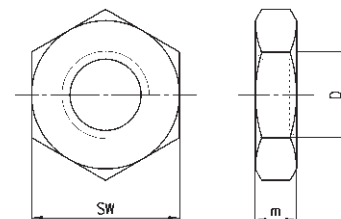


DIMENSIONES				
Mod.	∅	D	m	SW
U-20	20	M8x1,25	5	13
U-25-32	20-32	M10x1,25	6	17
U-40	40-50	M12x1,25	7	19
U-50-63	63	M16x1,5	8	24

Tuerca cabezal Mod. V



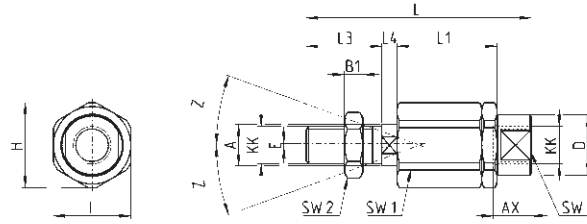
ISO 4035
V-27-25 / V-42-32 no según norma.
Material: acero zincado.



DIMENSIONES				
Mod.	∅	D	m	SW
V-12-16	20	M16x1,5	8	24
V-27-25	25	M18x1,5	5	24
V-20-25	32	M22x1,5	10	32
V-42-32	40	M30x1,5	8	-

Accesorio autoalineable Mod. GK

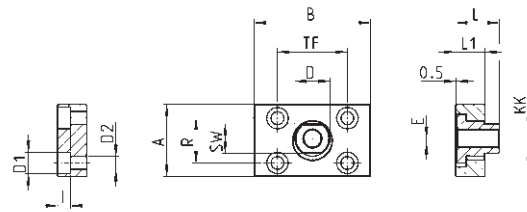
Material: acero zincado.



DIMENSIONES																	
Mod.	∅	KK	L	L1	L3	L4	∅ A	∅ D	H	I	SW	SW1	SW2	B1	AX	Z	E
GK-20	20	M8x1,25	57	26	21	5	8	12,5	19	17	11	7	13	4	16	4	2
GK-25-32	25-32	M10x1,25	71,5	35	20	7,5	14	22	32	30	19	12	17	5	22	4	2
GK-40	40	M12x1,25	75,5	35	24	7,5	14	22	32	30	19	12	19	6	22	4	2
GK-50-63	50-63	M16x1,5	104	53	32	10	22	32	45	41	27	20	24	8	30	3	2

Conjunto compensador Mod. GKF

Material: acero zincado.



DIMENSIONES														
Mod.	∅	KK	A	B	R	TF	L	L1	I	∅ D	∅ D1	∅ D2	SW	E
GKF-20	20	M8x1,25	30	35	20	25	22,5	10	-	14	5,5	-	13	1,5
GKF-25-32	25-32	M10x1,25	37	60	23	36	22,5	15	6,8	18	11	6,6	15	2
GKF-40	40	M12x1,25	56	60	38	42	22,5	15	9	20	15	9	15	2,5
GKF-50-63	50-63	M16x1,5	80	80	58	58	26,5	15	10,5	25	18	11	22	2,5

Cilindros Serie 42

Simple y doble efecto, magnéticos, amortiguados
 ø 32 - 40 - 50 - 63 mm

CILINDROS SERIE 42

- » Perfecta linealidad
- » Versatilidad en los amarres



Los cilindros de la Serie 42 se realizan sin tirantes para conseguir un diseño limpio. Para su realización se usa acero INOX para tubo y vástago, mientras que los cabezales son de aluminio anodizado. Esta serie de cilindros se suministra normalmente con amortiguadores de fin de carrera regulables por medio de un tornillo alojado en los cabezales. A fin de reducir el ruido provocado por el impacto del émbolo contra el cabezal, estos cilindros van equipados también con un amortiguador mecánico.

CARACTERÍSTICAS GENERALES

Tipo de construcción	compacto sellado
Funcionamiento	simple y doble efecto
Materiales	cabezales AL - tubo inox AISI 304 - vástago inox AISI 420B - otros ver codificación
Sujeción	brida anterior - brida posterior - pies - basculante delantero y trasero - pernos roscados - tuerca
Carreras min - max	10 - 1000 mm
Temperatura de trabajo	0°C ÷ 80°C (con aire seco -20°C)
Presión de trabajo	1 ÷ 10 bar (doble efecto); 2 ÷ 10 bar (simple efecto)
Velocidad	10 ÷ 1000 mm/seg. (sin carga)
Fluido	aire filtrado, sin lubricación, en el caso de usar aire lubricado recomendamos utilizar aceite ISOVG32 y no interrumpir la lubricación.

TABLA CARRERAS ESTÁNDAR PARA CILINDROS SERIE 42

✕ = Doble efecto
 ■ = Simple efecto

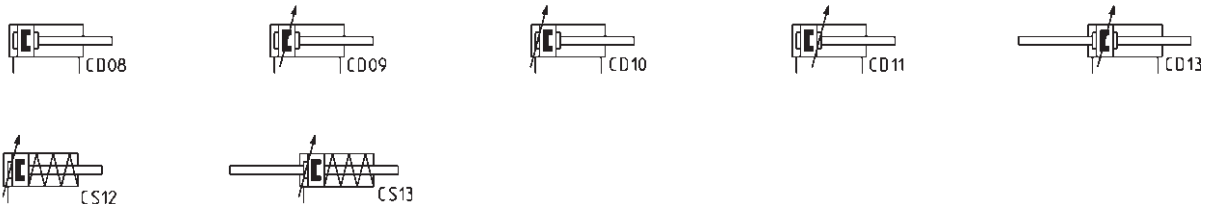
CARRERAS ESTÁNDAR														
∅	25	50	75	80	100	125	150	160	200	250	300	320	400	500
32	✕ ■	✕ ■	✕ ■	✕	✕	✕	✕	✕	✕	✕	✕	✕	✕	✕
40	✕ ■	✕ ■	✕ ■	✕	✕	✕	✕	✕	✕	✕	✕	✕	✕	✕
50	✕ ■	✕ ■	✕ ■	✕	✕	✕	✕	✕	✕	✕	✕	✕	✕	✕
63	✕ ■	✕ ■	✕ ■	✕	✕	✕	✕	✕	✕	✕	✕	✕	✕	✕

EJEMPLO DE CODIFICACIÓN

42	M	2	N	050	A	0200
42	SERIE:					
M	VERSIÓN: M = estándar magnético					
2	FUNCIONAMIENTO: 1 = simple efecto amortiguado (muelle frontal) 2 = doble efecto amortiguado frontal y trasero 3 = doble efecto no amortiguado 4 = doble efecto amortiguado trasero. 5 = doble efecto amortiguado frontal 6 = doble efecto vástago pasante am. trasero y frontal 7 = simple efecto vástago pasante, amortiguado			SÍMBOLOS NEUMÁTICOS CS12 CD09 CD08 CD10 CD11 CD13 CS13		
N	CARACTERÍSTICAS MATERIALES: N = vástago inox AISI 420B - tubo inox AISI 304 - juntas NBR					
050	DIÁMETRO: 032 = 32 mm - 040 = 40 mm - 050 = 50 mm - 063 = 63 mm					
A	TIPO CONSTRUCTIVO: A = estándar (tuerca en cabezal Mod. V + tuerca para vástago Mod. U)					
0200	CARRERA (ver tabla)					

SÍMBOLOS NEUMÁTICOS

Abajo están ilustrados los símbolos neumáticos indicados en el EJEMPLO DE CODIFICACIÓN.



ACCESORIOS PARA CILINDROS SERIE 42

CILINDROS SERIE 42



Tuerca de Cabezal
Mod. V-42



Conjunto compensador
Mod. GKF



Accesorio autoalineable
Mod. GK



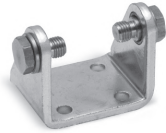
Horquilla con rótula para
vástago Mod. GY



Horquilla para vástago
Mod. G



Amarre con patas / brida
Mod. P



Montaje Basculante Mod. I



Horquilla esférica para
vástago Mod. GA



Pernos de montaje Mod. T



Tuerca para vástago Mod.
U



Todos los accesorios se proveen por separado al cilindro, excepto la tuerca de vástago Mod. U y la tuerca de cabezal Mod. V.

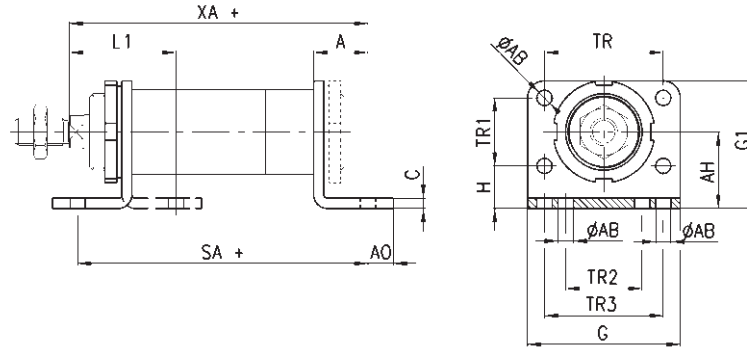
Amarre con patas / brida Mod. P



Material: acero zincado.

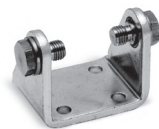
El suministro incluye:
N° 1 tuerca
N° 2 patas

+ = sumar la carrera



DIMENSIONES																
Mod.	Ø	L1	SA +	XA +	A	AB	AO	AH	C	G	G1	TR	TR1	TR2	TR3	H
P-42-32	32	46	142	144	24	7	11	32	4	66	53	52	28	32	52	18
P-42-40	40	53	161	163	28	9	15	36	5	80	61	60	30	36	60	21
P-42-50	50	63	170	175	32	9	15	45	6	90	75	70	40	45	70	25
P-42-63	63	63	185	190	32	9	10	50	6	96	85	76	50	50	76	25

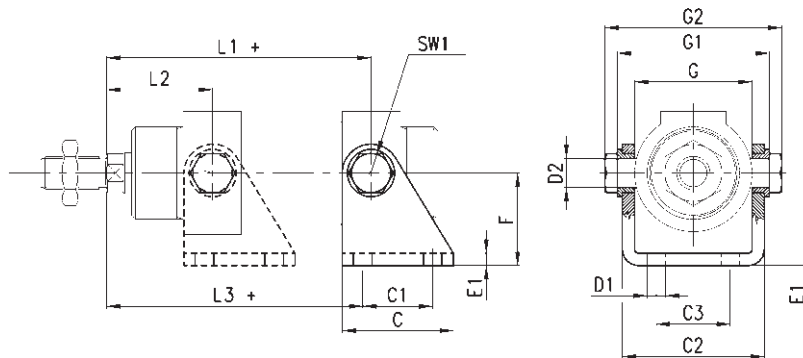
Montaje Basculante Mod. I



Material: acero zincado.

El suministro incluye:
N° 2 cartuchos
N° 1 basculante hembra
N° 2 pernos

+ = sumar la carrera



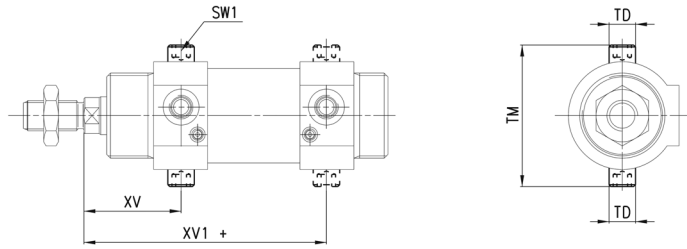
DIMENSIONES																
Mod.	Ø	L1 +	L2	L3 +	C	C1	C2	C3	D1	D2	E1	F	SW1	G	G1	G2
I-42-32	32	109,5	36,5	105,5	40	24	46,1	20	7	10	4	35	13	38,1	50,1	58,1
I-42-40	40	120	45	117	50	30	56,1	28	9	12	5	40	17	46,1	60,1	70,1
I-42-50	50	128,5	51,5	124,5	54	34	69,1	36	9	14	6	45	19	57,1	74,1	86,1
I-42-63	63	143	52	142	65	35	82,1	42	9	16	6	50	19	70,1	88,1	100,1

Pernos de montaje Mod. T



Material: acero inox

El suministro incluye:
N° 2 pernos



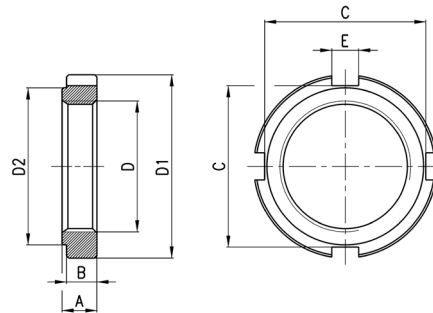
+ = sumar la carrera

DIMENSIONES						
Mod.	∅	XV	XV1+	TD	TM	SW1
T-42-32	32	36,5	109,5	10	51	5
T-42-40	40	45	120	12	61	6
T-42-50	50	51,5	128,5	14	75	6
T-42-63	63	52	143	16	90	8

Tuerca de cabezal Mod. V-42



Material: acero zincado.

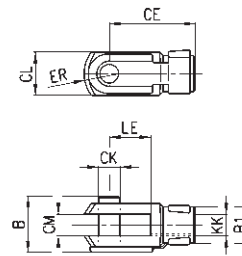


DIMENSIONES								
Mod.	∅	D	D1	D2	A	B	C	E
V-42-32	32	M30X1,5	42	36	8	7	37	6,2
V-42-40	40	M38X1,5	50	48	10	9	44	7,2
V-42-50-63	50-63	M45X1,5	60	56	10	9	53	7,2

Horquilla para vástago Mod. G



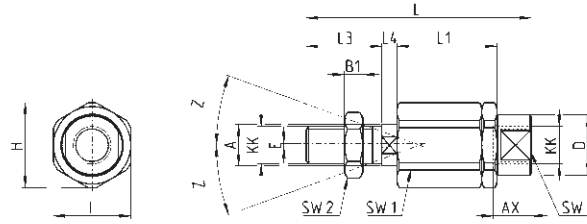
ISO 8140.
Material: acero inox.



DIMENSIONES										
Mod.	∅	∅CK	LE	CM	CL	ER	CE	KK	B	B1
G-25-32	32	10	20	10	20	12	40	M10X1,25	26	18
G-40	40	12	24	12	24	14	48	M12X1,25	32	20
G-50-63	50-63	16	32	16	32	19	64	M16X1,5	40	26

Accesorio autoalineable Mod. GK

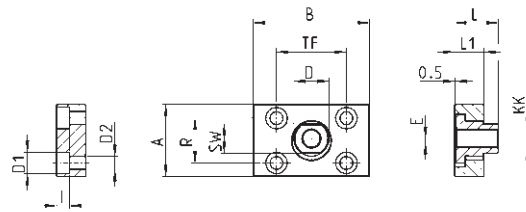
Material: acero zincado.



DIMENSIONES																	
Mod.	∅	KK	L	L1	L3	L4	∅ A	∅ D	H	I	SW	SW1	SW2	B1	AX	Z	E
GK-25-32	32	M10x1,25	71,5	35	20	7,5	14	22	32	30	19	12	17	5	22	4	2
GK-40	40	M12x1,25	75,5	35	24	7,5	14	22	32	30	19	12	19	6	22	4	2
GK-50-63	50-63	M16x1,5	104	53	32	10	22	32	45	41	27	20	24	8	30	3	2

Conjunto compensador Mod. GKF

Material: acero zincado.

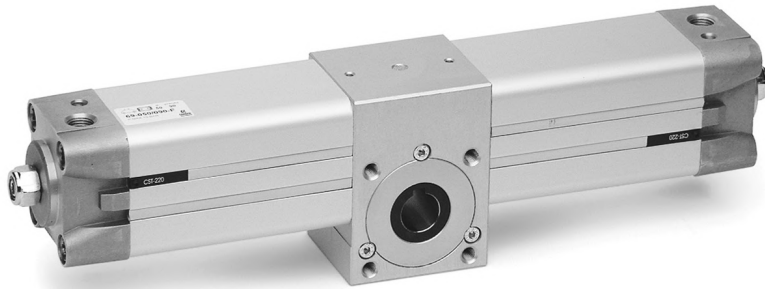


DIMENSIONES														
Mod.	∅	KK	A	B	R	TF	L	L1	I	∅D	∅D1	∅D2	SW	E
GKF-25-32	32	M10x1,25	37	60	23	36	22,5	15	6,8	18	11	6,6	15	2
GKF-40	40	M12x1,25	56	60	38	42	22,5	15	9	20	15	9	15	2,5
GKF-50-63	50-63	M16x1,5	80	80	58	58	26,5	15	10,5	25	18	11	22	2,5

Cilindros rotativos Serie 69

Magnéticos, amortiguados
 Ø 32, 40, 50, 63, 80, 100, 125 mm
 Ángulos de rotación: 90°, 180°, 270° y 360°

- » Versión macho o hembra
- » Diseño limpio



Los cilindros rotativos de la Serie 69 se han realizado en 7 diámetros diferentes a fin de cubrir una amplia gama de trabajo.

Es posible reducir, mediante un tornillo de ajuste, parte del eventual juego que se puede producir entre el piñón y cremallera. En los cabezales viene montado un tornillo que permite ajustar la rotación y limitando la misma en $\pm 5^\circ$.

CARACTERÍSTICAS GENERALES

Tipo de construcción	de tirantes
Funcionamiento	doble efecto
Materiales	cabezales / perfil / cuerpo en AL cremallera de acero, guía de la cremallera en resina acetálica, piñón en acero de alta resistencia (nitruado) juntas NBR
Sujeción	mediante tornillos en el cuerpo central, mediante sujeciones Serie 60
Diámetros	Ø 32, 40, 50, 63, 80, 100, 125
Temperatura de trabajo	0°C ÷ 80°C (con aire seco - 20°C)
Ángulos operativos standard	90°, 180°, 270°, 360° (otros bajo pedido)
Soporte del piñón	Rodamientos de bola (para Ø 32 mm rodamientos en bronce y teflón)
Presión de trabajo	1 ÷ 10 bar
Fluido	aire filtrado, sin lubricación. En caso de usar aire lubricado, recomendamos utilizar aceite ISO VG32 y no interrumpir la lubricación.

TABLA DE TORQUE DESARROLLADA EN Nm (TEÓRICO)

∅	1 bar	2 bar	3 bar	4 bar	5 bar	6 bar	7 bar	8 bar	9 bar	10 bar
32	1,2	2,4	3,6	4,8	6	7,2	8,4	9,6	10,8	12
40	2,25	4,5	6,75	9	11,25	13,5	15,75	18	20,25	22,5
50	3,9	7,8	11,7	15,6	19,5	23,4	27,3	31,2	35,1	39
63	7,3	14,6	21,9	29,2	36,5	43,8	51,1	58,4	65,7	73
80	15,7	31,4	47,1	62,8	78,5	94,2	109,9	125,6	141,3	157
100	26,35	52,7	79,05	105,4	131,75	158,1	184,45	210,8	237,15	263,5
125	51	102	153	204	255	306	357	408	459	510

EJEMPLO DE CODIFICACIÓN

69	-	050	/	090	-	F	
-----------	---	------------	---	------------	---	----------	--

69	SERIE	SÍMBOLOS NEUMÁTICOS CD18
050	DIÁMETROS: 032 = 32 mm 040 = 40 mm 050 = 50 mm 063 = 63 mm 080 = 80 mm 100 = 100 mm 125 = 125 mm	
090	ROTACIÓN: 090 = 90° 180 = 180° 270 = 270° 360 = 360°	
F	PIÑÓN: F = Hembra M = Macho	
	MATERIAL JUNTAS: = NBR W = FKM + 130°C	

SÍMBOLOS NEUMÁTICOS

Abajo están ilustrados los símbolos neumáticos indicados en el EJEMPLO DE CODIFICACIÓN.

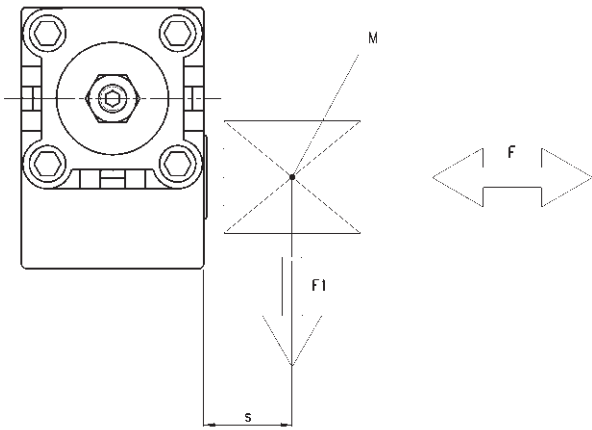


CILINDROS ROTATIVOS SERIE 69

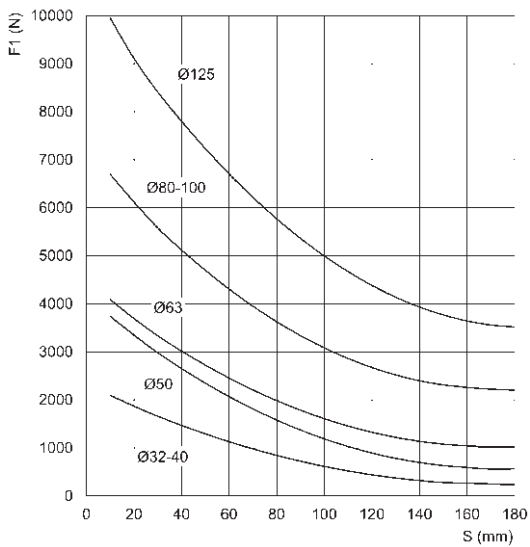
CARGAS Y FUERZAS MÁXIMAS ELEGIBLES

CILINDROS ROTATIVOS SERIE 69

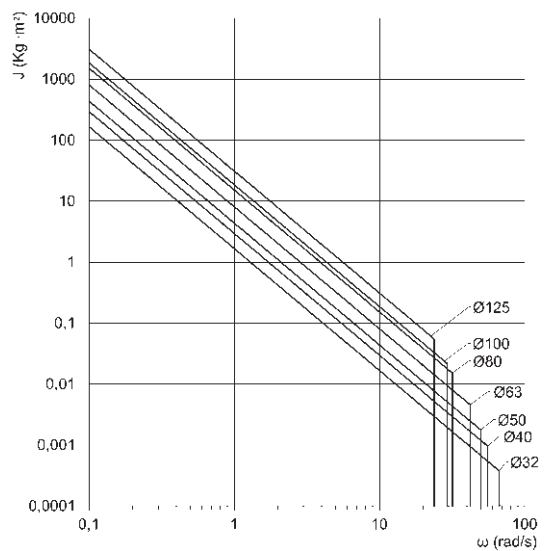
	Ø 32	Ø 40	Ø 50	Ø 63	Ø 80	Ø 100	Ø 125
Carga axial F Max con F1 = 0	100 (N)	100 (N)	120 (N)	120 (N)	200 (N)	250 (N)	300 (N)
Velocidad angular máxima ω (rad/s)	66 (rad/s)	55 (rad/s)	49 (rad/s)	42 (rad/s)	31 (rad/s)	29 (rad/s)	23 (rad/s)
Máxima energía cinética amortizable calculada como $E = \frac{1}{2} \cdot J \cdot \omega^2$	0.8 (J)	1.4 (J)	2.1 (J)	4.0 (J)	7.5 (J)	9.0 (J)	15 (J)



M = Baricentro del cargo teórico se aplicaron.



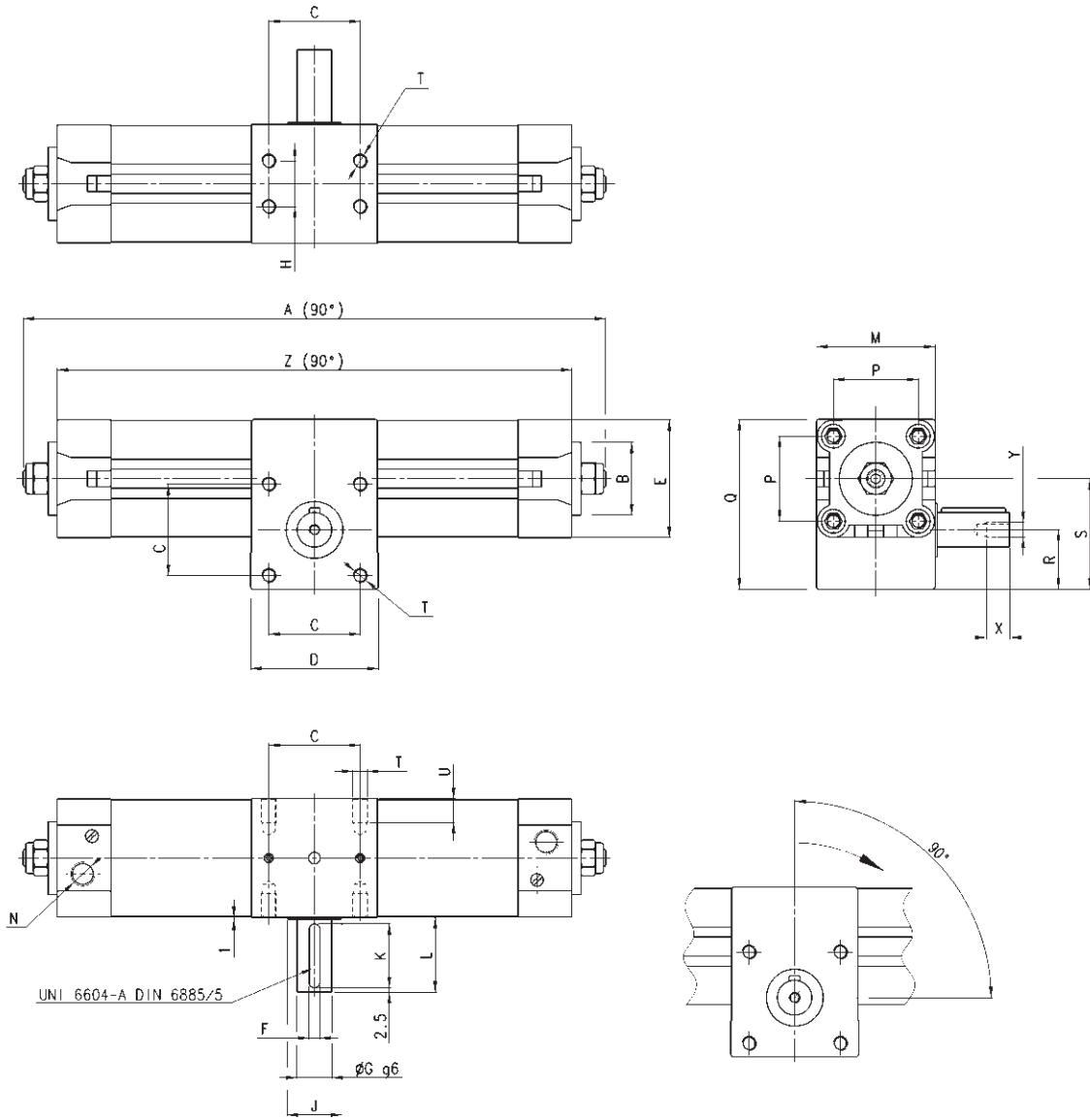
Carga radial F1 max con F-0



Mod. 69 versión macho



* incremento de "A" y "Z" por cada aumento de 90° de la rotación

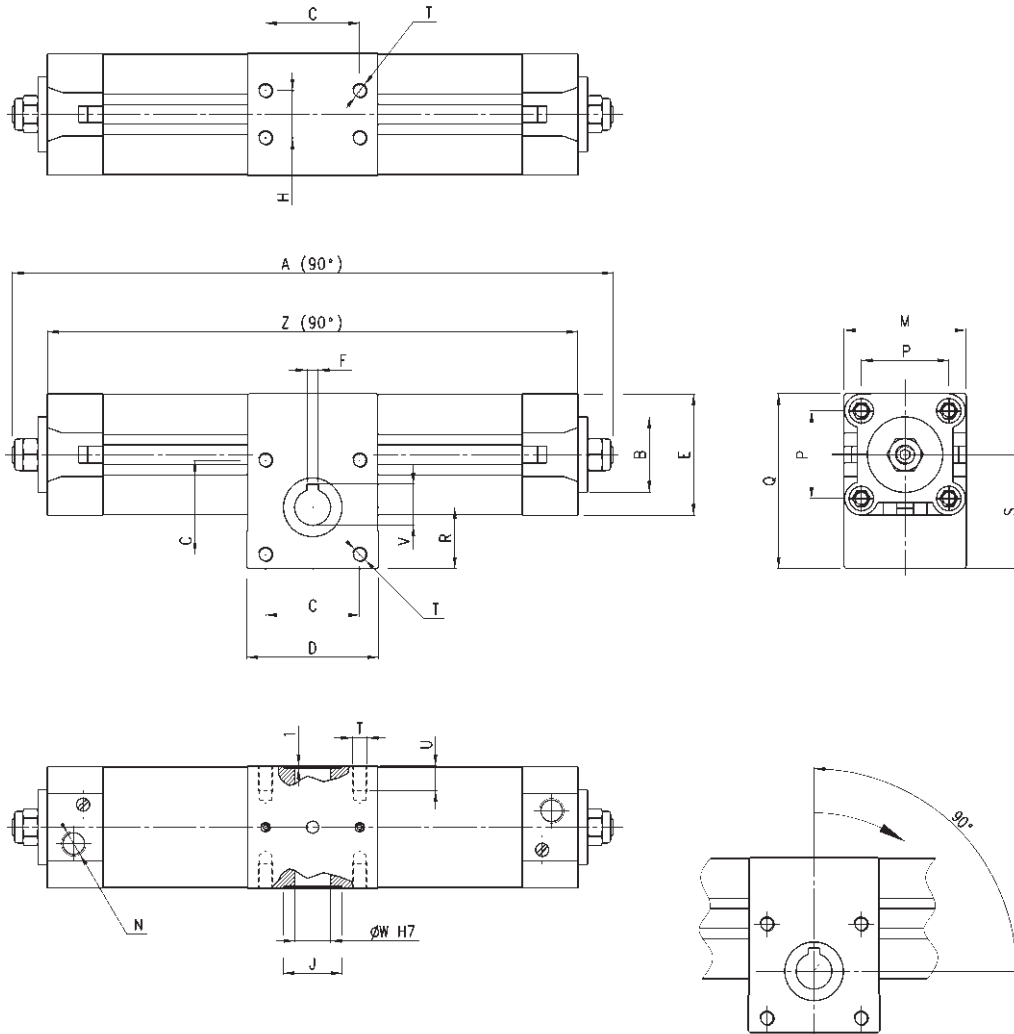


DIMENSIONES																							
Ø	A	B	C	D	E	F	G	H	J	K	L	M	N	P	Q	R	S	T	U	Y	X	Z	
32	249	30	47	33	50	46	5	14	18	25	25	31	50	G1/8	32,5	71,5	25	46,5	M6	10	M5	12,5	219
40	295	35	56,5	40	60	55	5	14	22	25	25	31	60	G1/4	38	82	30	54,5	M6	10	M5	12,5	263
50	316	40	63	50	70	64,5	6	19	25	30	35	41	65	G1/4	46,5	94	32,5	60,5	M8	13	M6	16	282
63	357	45	74,5	60	75	75	8	24	35	30	35	41	75	G3/8	56,5	110	37	70,8	M8	13	M8	19	325
80	443	45	99	80	99	93	8	28	50	45	45	51	99	G3/8	72	142	50	93,5	M10	16	M8	19	404
100	472	55	107	80	115	110	10	38	60	50	45	51	115	G1/2	89	156,5	54	99	M10	16	M10	22	434
125	549	60	132	90	125	135	10	38	70	60	45	51	140	G1/2	110	188	60	118	M12	20	M10	22	505

Mod. 69 versión hembra



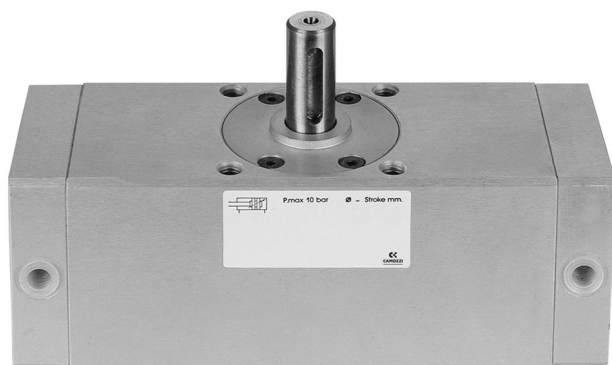
* incremento de "A" y "Z" por cada aumento de 90° de la rotación



DIMENSIONES																				
Ø	A	B	C	D	E	F	H	J	M	N	P	Q	R	S	T	U	V	W	Z	
32	249	30	47	33	50	46	5	18	25	50	G1/8	32,5	71,5	25	46,5	M6	10	16,3	14	219
40	295	35	56,5	40	60	55	5	22	25	60	G1/4	38	82	30	54,5	M6	10	16,3	14	263
50	316	40	63	50	70	64,5	6	25	30	65	G1/4	46,5	94	32,5	60,5	M8	13	21,8	19	282
63	357	45	74,5	60	75	75	6	35	30	75	G3/8	56,5	110	37	70,8	M8	13	21,8	19	325
80	443	45	99	80	99	93	8	50	45	99	G3/8	72	142	50	93,5	M10	16	27,3	24	404
100	472	55	107	80	115	110	8	60	50	115	G1/2	89	156,5	54	99	M10	16	31,3	28	434
125	549	60	132	90	125	135	8	70	60	140	G1/2	110	188	60	118	M12	16	31,3	28	505

Cilindros rotativos Serie 30

No magnético, amortiguados y no amortiguados
 ø 50 - 63 - 80 - 100 mm
 Ángulos de rotación: 90° y 180°



Los cilindros rotativos de la Serie 30 han sido realizados utilizando un perfil de aluminio especial. Sus dimensiones muy reducidas y su esmerado diseño hacen de estos productos unas piezas estéticamente agradables. Gracias a un patín guía antidesgaste, estos cilindros tienen una vida muy prolongada.

Están previstos unos registros de posicionamiento para los ángulos operativos. En los cabezales viene montado un tornillo que permite ajustar la rotación y limitando la misma en $\pm 5^\circ$.

CARACTERÍSTICAS GENERALES

Tipo de construcción	de perfil
Funcionamiento	doble efecto
Materiales	cabezales y tubo AL - juntas NBR - otros acero cementado
Sujeción	por medio de agujeros en el cuerpo
Diámetro	ø 50, 63, 80, 100
Posición de montaje	a elección
Temperatura de trabajo	0°C ÷ 50°C (con aire seco -20°C)
Giros standard	90° - 180°
Presión de trabajo	0.5 ÷ 10 bar
Fluido	aire filtrado lubricado y no

TABLA DE TRABAJO DESARROLLADA EN Nm (TEÓRICO)

∅	1 bar	2 bar	3 bar	4 bar	5 bar	6 bar	7 bar	8 bar	9 bar	10 bar
50	2,08	4,16	6,24	8,32	10,40	12,48	14,55	16,63	18,71	20,79
63	4,40	8,80	13,20	17,61	22,01	26,41	30,81	35,21	39,61	44,01
80	7,10	14,19	21,29	28,39	35,49	42,58	49,68	56,78	63,87	70,97
100	16,63	33,27	49,90	66,54	83,17	99,80	116,44	133,07	149,07	166,34

EJEMPLO DE CODIFICACIÓN

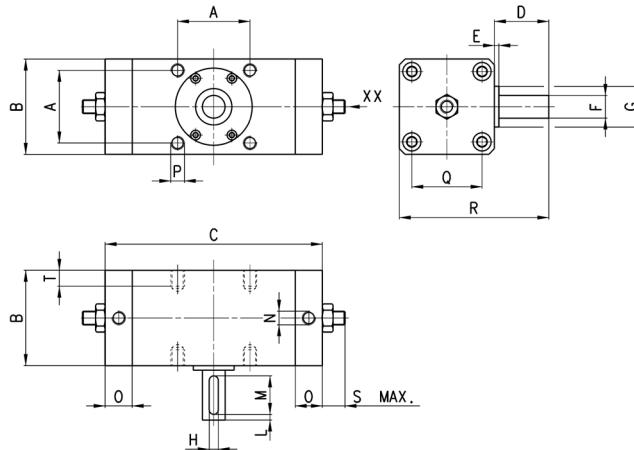
30	-	050	/	090	-	3
30	SERIE		SÍMBOLOS NEUMÁTICOS CD17			
050	DIÁMETRO: 050 = 50 mm 063 = 63 mm 080 = 80 mm 100 = 100 mm					
090	ROTACIÓN: 090 = 90° 180 = 180°					
3	VERSION: = amortiguado 3 = no amortiguado					

SÍMBOLOS NEUMÁTICOS

Abajo están ilustrados los símbolos neumáticos indicados en el EJEMPLO DE CODIFICACIÓN.



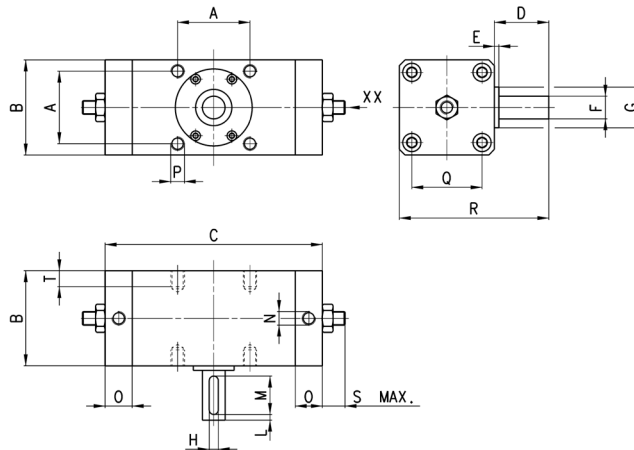
Cilindros rotativos Serie 30 - mortiguados



XX = Tornillo de regulación de la carrera

DIMENSIONES																	
Mod.	A	B	C	D	E	F ^{h7}	G	H	L	M	N	O	P	Q	R	S	T
30-050/090	48	62	162	36	2.5	15	25	5	5	25	G1/8	23	M8 x 1.25	46	98	8	8
30-063/090	60	76	186	41	2.5	17	32	6	5	30	G1/8	24	M10 x 1.5	57	117	8	12
30-080/090	72	92	195	50	3	20	35	6	5	35	G1/4	23.5	M12 x 1.75	70	142	9	13
30-100/090	85	112	247	60	4	25	40	8	5	40	G3/8	26	M12 x 1.75	85	172	9	14
30-050/180	48	62	199	36	2.5	15	25	5	5	25	G1/8	26	M8 x 1.25	46	98	8	8
30-063/180	60	76	237	41	2.5	17	30	6	5	30	G1/8	24	M10 x 1.5	57	117	8	12
30-080/180	72	92	245	50	3	20	35	6	5	35	G1/4	23.5	M12 x 1.75	70	142	9	13
30-100/180	85	112	313	60	4	25	40	8	5	40	G3/8	26	M12 x 1.75	85	172	9	14

Cilindros rotativos Serie 30 - no amortiguados



XX = Tornillo de regulación de la carrera

DIMENSIONES																	
Mod	A	B	C	D	E	F ^{h7}	G	H	L	M	N	O	P	Q	R	S	T
30-050/090-3	48	62	150	36	2.5	15	25	5	5	25	G1/8	17	M8 x 1.25	46	98	8	8
30-063/090-3	60	76	172	41	2.5	17	32	6	5	30	G1/8	17	M10 x 1.5	57	117	8	12
30-080/090-3	72	92	191	50	3	20	35	6	5	35	G1/4	21.5	M12 x 1.75	70	142	9	13
30-100/090-3	85	112	245	60	4	25	40	8	5	40	G3/8	25	M12 x 1.75	85	172	9	14
30-050/180-3	48	62	187	36	2.5	15	25	5	5	25	G1/8	17	M8 x 1.25	46	98	8	8
30-063/180-3	60	76	233	41	2.5	17	32	6	5	30	G1/8	17	M10 x 1.5	57	117	8	12
30-080/180-3	72	92	241	50	3	20	35	6	5	35	G1/4	21.5	M12 x 1.75	70	142	9	13
30-100/180-3	85	112	311	60	4	25	40	8	5	40	G3/8	25	M12 x 1.75	85	172	9	14

Actuadores rotativos Serie ARP

Modelo: "Piñón y cremallera"

Tamaño: 1, 3, 5, 10, 12, 20, 35, 55, 70, 100, 150, 250, 400

Ángulos de rotación: 90°

ACTUADORES ROTATIVOS SERIE ARP



- » Productos certificados ATEX
- » Amplia gama de disponibilidad de tamaños
- » Conexiones de aire de acuerdo con Namur VDI/ VDE 3845 de perforación
- » Interfaz de perforación de la válvula de proceso de acuerdo con la norma ISO5211

Los actuadores rotativos Series ARP han sido diseñados para satisfacer las altas demandas por la industria de procesos, donde principalmente se utilizan para controlar la apertura y cierre de válvulas de proceso. Las válvulas de bola y válvulas de mariposa son los tipos más comunes.

Los actuadores existen en trece diferentes tamaños con el fin de cubrir una amplia gama de aplicaciones. A través de los tornillos de ajuste situados en las tapas de los extremos es posible ajustar mecánicamente la apertura / cierre de ángulo de $\pm 5^\circ$.

Todos los actuadores rotativos de la serie ARP son certificados ATEX, las conexiones de aire se realizan en conformidad con la Namur VDI / VDE 3845 , mientras que el maquinado de la interfaz de la válvula de proceso está en conformidad con el estándar ISO 5211.

CARACTERÍSTICAS GENERALES

Tipo de construcción	Tipo Rack & Piñón
Operación	Retorno por muelle (simple efecto), doble efecto.
Materiales	cuerpo extruido perfil AL (cuerpo de AL anodizado moldeado a presión para modelo ARP400) tapas finales/pistones/bastidores de AL anodizado moldeado a presión (tapas en tecnopolímero para mod. ARP001) Piñón de acero plateado en zinc - Piezas de guía de POM - Juntas de NBR
Tamaño	001, 003, 005, 010, 012, 020, 035, 055, 070, 100, 150, 250, 400
Temperatura de operación	-30°C ÷ 100°C
Ángulo de rotación	90°
Tipo de montaje	directamente a la brida de la válvula con tornillos y pernos, o con kits que consiste en el soporte y adaptador de clavija*
Presión de operación	2 ÷ 10 bar
Fluido	aire filtrado sin lubricación. Si es usado el aire lubricado, es recomendado usar aceite ISOVG32. Una vez aplicado el lubricante no deberá ser interrumpido.
Kits de partes de repuesto disponible	- kits que incluyen partes de deslizamiento y juntas; - kits que contienen los resortes para transformar un actuador de doble efecto a uno de simple efecto con muelle de retorno.
Certificación	ATEX

* El soporte y el adaptador de clavija no son suministrados por Camozzi.

EJEMPLO DE CODIFICACIÓN

ARP	-	001	-	1A	A	-	F0300	-	A	EX
------------	----------	------------	----------	-----------	----------	----------	--------------	----------	----------	-----------

ARP	SERIE
001	<p>TAMAÑO:</p> <p>001 = par 9 Nm 003 = par 24 Nm 005 = par 50 Nm 010 = par 100 Nm 012 = par 120 Nm 020 = par 200 Nm 035 = par 370 Nm 055 = par 597 Nm 070 = par 825 Nm 100 = par 1122 Nm 150 = par 1655 Nm 250 = par 2648 Nm 400 = par 4800 Nm</p>
1A	<p>OPERACIÓN:</p> <p>1A = simple efecto, mínimo de presión de 4 bar 1B = simple efecto, mínimo de presión de 5 bar 1C = simple efecto, mínimo de presión de 5,5 bar 1D = simple efecto, mínimo de presión de 6 bar 2A = doble efecto</p> <p>SÍMBOLOS NEUMÁTICOS CD19 / CD21 CD19 / CD21 CD19 / CD21 CD19 / CD21 CD17</p>
A	<p>ÁNGULO DE ROTACIÓN:</p> <p>A = 90°</p>
F0300	<p>INTERFAZ PARA LA BRIDA (ISO 5211):</p> <p>F0300 = agujeros de la brida F03 y cuadro de 9 mm F0305 = agujeros de la brida F03 + agujeros de la brida F05 y cuadro de 9 mm F0400 = agujeros de la brida F04 y cuadro de 11 mm F0507 = agujeros de la brida F05 + agujeros de la brida F07 y cuadro de 14 mm F0705 = agujeros de la brida F07 + agujeros de la brida F05 y cuadro de 17 mm F0710 = agujeros de la brida F07 + agujeros de la brida F10 y cuadro de 17 mm F1007 = agujeros de la brida F10 + agujeros de la brida F07 y cuadro de 22 mm F1210 = agujeros de la brida F12 + agujeros de la brida F10 y cuadro de 27 mm F1400 = agujeros de la brida F14 y cuadro de 36 mm F1600 = agujeros de la brida F16 y cuadro de 46 mm F2516 = agujeros de la brida F25 + agujeros de la brida F16 y cuadro de 55 mm</p>
A	<p>MATERIALES:</p> <p>A = estándar anodizado C = CNI Kanigen tipo níquelado W = todas la juntas en FKM (130°C)</p>
EX	Producto certificado ATEX

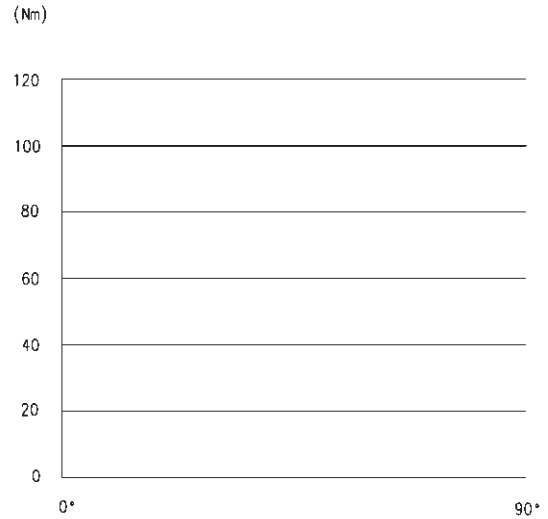
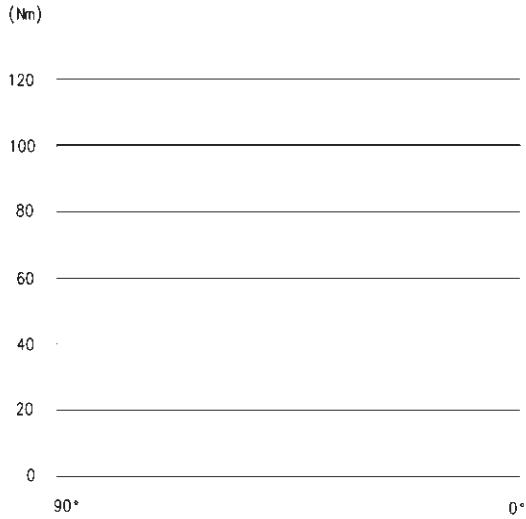
ACTUADORES ROTATIVOS SERIE ARP

SÍMBOLOS NEUMÁTICOS

Abajo están ilustrados los símbolos neumáticos indicados en el EJEMPLO DE CODIFICACIÓN.



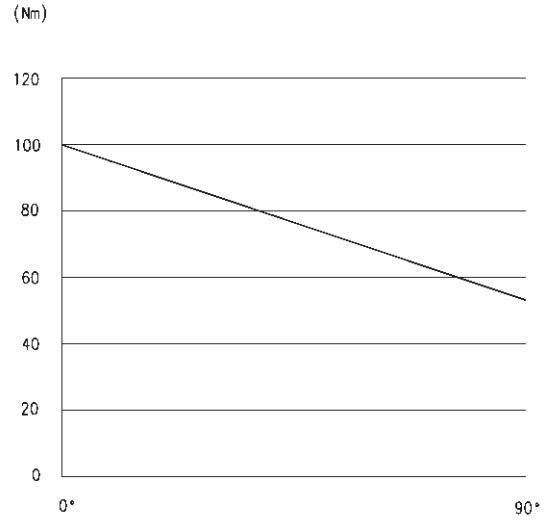
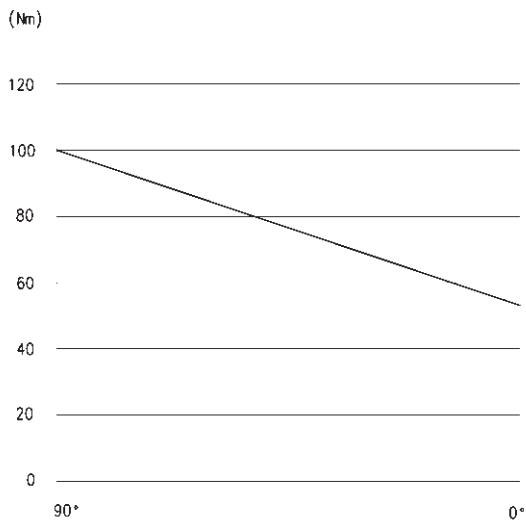
DIAGRÁMA DE PAR - ACTUADOR DE DOBLE EFECTO



La gráfica anterior muestra el par (in NM) generado por un actuador rotativo de doble efecto durante la acción de cerrado. La acción inicia de la posición de 90° y termina en 0°. Una de las características/ventajas con un estilo "rack y piñón" de un cilindro rotativo es que el par generado es constante a través de todo el movimiento. Ver también la TABLA DE PAR pág. 1/6.20.04.

La gráfica anterior muestra el par (in Nm) generado por un actuador rotativo de doble efecto durante la acción de apertura. La acción inicia en una posición de 0° y termina en 90°. Una de las características/ventajas con un actuador rotativo estilo "rack y piñón" es que el par generado es constante a través de todo el movimiento. Ver también TABLA DE PAR pág. 1/6.20.04.

DIAGRÁMA DE PAR - ACTUADOR SIMPLE EFECTO



La gráfica anterior muestra el par (in NM) generado por un actuador rotativo de simple efecto durante la acción de cerrado. La acción inicia de una posición de 90° y termina en 0°. La fuerza de torsión se genera en lo más alto en 90°, mientras que disminuye a lo largo de la carrera debido a que los muelles están menos comprimidos. En este caso es el muelle el que genera la fuerza impulsora. Ver también la TABLA DE PAR pág. 1/6.20.04.

La gráfica anterior muestra el par (in NM) generado por un actuador rotativo de simple efecto durante la acción de operación. La acción inicia en la posición de 0° y termina en 90°. El par (in NM) generado es el más alto a 0°, mientras disminuye a lo largo de la carrera debido a que los muelles están más comprimidos (la fuerza contraria incrementa). En este caso es el aire comprimido el que genera la fuerza de conducción. Ver también la TABLA DE PAR pág. 1/6.20.04.

TABLA DE PAR (Nm)

Modelos DOBLE EFECTO	3 bar	4 bar	5 bar	5,5 bar	6 bar	7 bar
ARP-001-2A	4,4	5,8	7,33	8,0	8,8	10,2
ARP-003-2A	11,8	15,8	19,7	21,7	23,7	27,6
ARP-005-2A	25,3	33,8	42,2	46,4	50,7	59,1
ARP-010-2A	50,7	67,6	84,5	92,9	101,4	118,3
ARP-012-2A	61,2	81,6	102,1	112,2	122,5	142,9
ARP-020-2A	100,9	134,6	168,2	185,08	201,9	235,5
ARP-035-2A	187,0	249,3	311,6	342,8	374,0	436,3
ARP-055-2A	298,5	398,0	497,5	547,2	597,0	696,5
ARP-070-2A	412,5	550,0	687,5	756,2	825,0	962,5
ARP-100-2A	561,0	748,0	935,0	1028,5	1122,0	1309,0
ARP-150-2A	827,5	1103,3	1379,1	1517,0	1655,0	1930,8
ARP-250-2A	1324,0	1765,3	2206,6	2427,3	2648,0	3089,3
ARP-400-2A	2401,5	3202,0	4002,5	4402,7	4803,0	5603,5

Modelos SIMPLE EFECTO	Cantidad de muelles Externo - Interno	Par de muelle (Nm) 0° - 90°	Presión de sum. 4 bar 0° - 90°	Presión de sum. 5 bar 0° - 90°	Presión de sum. 5,5 bar 0° - 90°	Presión de sum. 6 bar 0° - 90°
ARP-003-1AA	8 - /	5,36 - 10,48	10,40 - 5,30	11,80 - 7,90	16,40 - 11,20	18,30 - 13,20
ARP-003-1BA	10 - /	6,70 - 13,10		13,10 - 6,70	15,00 - 8,60	17,00 - 10,60
ARP-003-1CA	11 - /	7,37 - 14,41			14,40 - 7,30	16,30 - 9,30
ARP-003-1DA	12 - /	8,04 - 15,72			13,70 - 6,00	15,70 - 8,00
ARP-005-1AA	8 - /	12,00 - 21,76	21,80 - 12,00	30,30 - 20,50	34,50 - 34,70	38,70 - 28,90
ARP-005-1BA	10 - /	15,00 - 27,20		27,30 - 15,10	31,50 - 19,30	35,70 - 23,50
ARP-005-1CA	11 - /	16,50 - 29,92			30,00 - 16,60	34,20 - 20,80
ARP-005-1DA	12 - /	18,00 - 32,64			28,50 - 13,80	32,70 - 18,10
ARP-010-1AA	8 - /	26,72 - 40,96	40,90 - 26,60	57,80 - 43,50	66,20 - 52,00	74,70 - 60,40
ARP-010-1BA	10 - /	33,40 - 51,20		51,10 - 33,30	59,60 - 41,80	68,00 - 50,20
ARP-010-1CA	11 - /	36,74 - 56,32			56,20 - 36,60	64,70 - 45,10
ARP-010-1DA	12 - /	40,08 - 61,44			52,90 - 31,50	61,30 - 40,00
ARP-012-1AA	4 - 0	28,80 - 52,40	52,90 - 29,30	73,30 - 49,70	83,50 - 59,90	93,70 - 70,10
ARP-012-1BA	4 - 2	36,00 - 65,50	54,70 - 16,20	66,10 - 36,60	76,30 - 46,80	86,50 - 57,00
ARP-012-1CA	4 - 3	39,60 - 72,10		62,50 - 30,00	72,70 - 40,30	82,90 - 50,50
ARP-012-1DA	4 - 4	43,20 - 78,60		58,90 - 23,50	69,10 - 33,70	79,30 - 43,90
ARP-020-1AA	4 - 0	47,70 - 86,80	86,90 - 47,80	120,60 - 81,50	137,40 - 98,30	154,20 - 115,10
ARP-020-1BA	4 - 2	53,70 - 108,50	75,00 - 26,10	108,60 - 59,80	125,40 - 76,60	142,30 - 93,40
ARP-020-1CA	4 - 3	65,50 - 119,40		102,60 - 48,90	119,50 - 65,80	136,30 - 82,60
ARP-020-1DA	4 - 4	71,60 - 130,20		96,70 - 38,10	113,50 - 54,90	130,30 - 71,70
ARP-035-1AA	4 - 0	88,40 - 160,80	161,00 - 88,70	223,40 - 151,00	254,60 - 182,20	285,70 - 213,40
ARP-035-1BA	4 - 2	110,50 - 201,00	138,90 - 48,50	201,30 - 110,80	232,50 - 142,00	263,60 - 173,20
ARP-035-1CA	4 - 3	121,60 - 221,10		190,20 - 90,70	221,40 - 121,90	252,60 - 153,10
ARP-035-1DA	4 - 4	132,60 - 241,20		179,20 - 70,60	210,40 - 101,80	241,50 - 133,00
ARP-055-1AA	4 - 0	141,00 - 256,40	256,80 - 141,40	356,30 - 240,90	406,00 - 290,60	455,70 - 340,30
ARP-055-1BA	4 - 2	176,30 - 320,50	221,60 - 77,30	321,00 - 176,80	370,70 - 226,50	420,50 - 279,20
ARP-055-1CA	4 - 3	193,90 - 352,60		303,40 - 144,70	353,10 - 194,50	402,80 - 244,20
ARP-055-1DA	4 - 4	211,50 - 384,60		285,80 - 112,70	335,50 - 162,40	385,20 - 212,10
ARP-070-1AA	4 - 0	195,0 - 354,0	355,0 - 196,0	493,0 - 333,0	561,0 - 402,0	630,0 - 471,0
ARP-070-1BA	4 - 2	243,0 - 443,0	306,0 - 107,0	444,0 - 245,0	513,0 - 314,0	581,0 - 382,0
ARP-070-1CA	4 - 3	268,0 - 487,0		420,0 - 201,0	488,0 - 269,0	557,0 - 338,0
ARP-070-1DA	4 - 4	292,0 - 531,0		395,0 - 156,0	464,0 - 225,0	533,0 - 294,0
ARP-100-1AA	4 - 0	265,0 - 482,0	483,0 - 266,0	670,0 - 453,0	764,0 - 547,0	857,0 - 640,0
ARP-100-1BA	4 - 2	331,0 - 603,0	417,0 - 146,0	604,0 - 333,0	697,0 - 426,0	791,0 - 520,0
ARP-100-1CA	4 - 3	365,0 - 663,0		571,0 - 272,0	664,0 - 366,0	758,0 - 459,0
ARP-100-1DA	4 - 4	398,0 - 723,0		538,0 - 212,0	631,0 - 306,0	725,0 - 399,0
ARP-150-1AA	4 - 0	391,0 - 711,0	712,0 - 392,0	988,0 - 668,0	1126,0 - 806,0	1264,0 - 944,0
ARP-150-1BA	4 - 2	489,0 - 889,0	615,0 - 215,0	890,0 - 491,0	1028,0 - 629,0	1166,0 - 766,0
ARP-150-1CA	4 - 3	538,0 - 977,0		842,0 - 402,0	979,0 - 540,0	1117,0 - 678,0
ARP-150-1DA	4 - 4	586,0 - 1066,0		793,0 - 313,0	931,0 - 451,0	1069,0 - 589,0
ARP-250-1AA	6 - /	606,0 - 936,0	1159,0 - 829,0	1600,0 - 1270,0	1821,0 - 1491,0	2042,0 - 1712,0
ARP-250-1BA	8 - /	808,0 - 1248,0	957,0 - 517,0	1398,0 - 958,0	1619,0 - 1179,0	1840,0 - 1400,0
ARP-250-1CA	9 - /	909,0 - 1404,0		1297,0 - 802,0	1518,0 - 1023,0	1739,0 - 1244,0
ARP-250-1DA	10 - /	1010,0 - 1560,0		1196,0 - 646,0	1417,0 - 867,0	1638,0 - 1088,0
ARP-400-1AA	10 - /	1180,0 - 1820,0	2022,0 - 1382,0	2823,0 - 2183,0	3223,0 - 2583,0	3623,0 - 2983,0
ARP-400-1BA	12 - /	1416,0 - 2184,0	1786,0 - 1018,0	2587,0 - 1819,0	2987,0 - 2219,0	3387,0 - 2619,0
ARP-400-1CA	15 - /	1770,0 - 2730,0		2233,0 - 1273,0	2633,0 - 1673,0	3033,0 - 2073,0
ARP-400-1DA	16 - /	1888,0 - 2912,0			2515,0 - 1491,0	2915,0 - 1891,0

Actuadores rotativos Serie ARP - tamaños desde 001 a 150



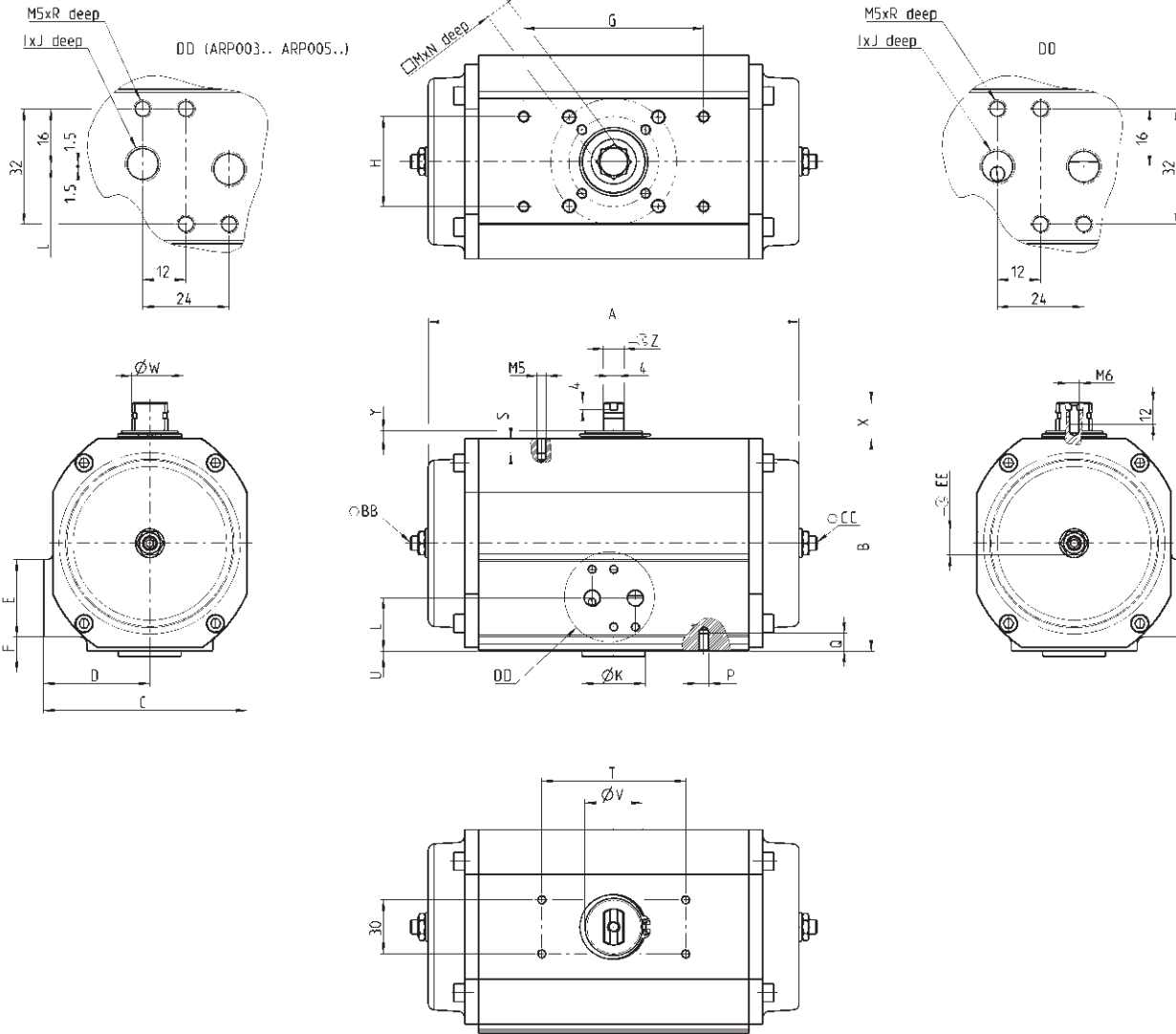
NOTA DE LA TABLA:

* ARP-003-... también disponible con doble perforación ISO F03/F05 con ØK de 25 mm y llave cuadrada M de 9 mm

** DE = peso doble efecto
SE = peso simple efecto

BB = regulación de fin de carrera en el cabezal
CC = regulación de fin de carrera en el cabezal
DD = montaje de solenoide / interfaz Namur

ACTUADORES ROTATIVOS SERIE ARP



Mod.	ISO	A	B	C	D	E	F	G	H	I	J	ØK	L	M	N	P	Q	R	S	T	U	ØV	ØW	X	Y	Z	BB	CC	EE	Peso DE/SE (Kg)**	
ARP-001-...	F03	103	45	51	28,5	-	-	-	-	G1/8	10	25	22.5	9	11	-	8	5	80	2	22.5	16	20	4.5	11.5	-	-	-	-	0.6	
ARP-003-...	F04*	149.5	70	69.5	38	49	10.5	-	-	G1/8	10	30	32	11	11	-	8	8	80	1.5	32	20	20	4.5	11.5	-	4	13	-	1.0/1.1	
ARP-005-...	F05, F07	186.5	87	90.5	49	49	22	-	-	G1/8	10	35	48	14	15	-	8	8	80	3	32	20	20	4.5	11.5	-	4	13	-	1.8/1.9	
ARP-010-...	F05, F07	206	118	113	59	43	8	-	-	G1/8	10	35	29.5	14	19	-	8	8	80	3	32	20	20	4.5	11.5	-	6	19	-	2.8/2.9	
ARP-012-...	F07, F05	194	118.5	121	67	43	8	107	49	G1/4	12	55	29.5	17	20	M6	10	8	5	80	3	45	20	20	6	11.5	-	6	19	-	4.1/4.7
ARP-020-...	F07, F10	218	140.5	136.5	72	43	8	107	49	G1/4	12	55	29.5	17	20	M6	10	8	5	80	3	50	32	20	6.5	19	-	8	24	-	6.3/7.0
ARP-035-...	F10, F07	266	166.5	156	78	43	8.5	161	73	G1/4	12	70	30	22	24	M6	12	8	5	80	3	61	32	20	7	19	-	8	24	-	10/12
ARP-055-...	F12, F10	312	207.5	191	95.5	43	20.5	161	73	G1/4	12	85	42	27	30	M8	15	8	5	130	3	61	40	30	7.5	25.5	10	10	30	-	18/21
ARP-070-...	F12, F10	358	216	198	99	49	19.5	213	102	G1/4	12	85	46	27	30	M8	12	8	6	130	3	72	40	30	7	25.5	10	10	30	-	20/24
ARP-100-...	F14	366	254	227	113.5	43	39.5	213	102	G1/4	12	100	61	36	40	M10	15	8	6	130	3	76	40	30	7	25.5	12	12	36	-	31/35
ARP-150-...	F14	394	304	280	140	48.5	51.5	244	117	G1/4	12	100	76	36	40	M12	22	8	6	130	3	78	40	30	7	25.5	12	12	36	-	44/52

Actuadores rotativos Serie ARP - tamaño 250

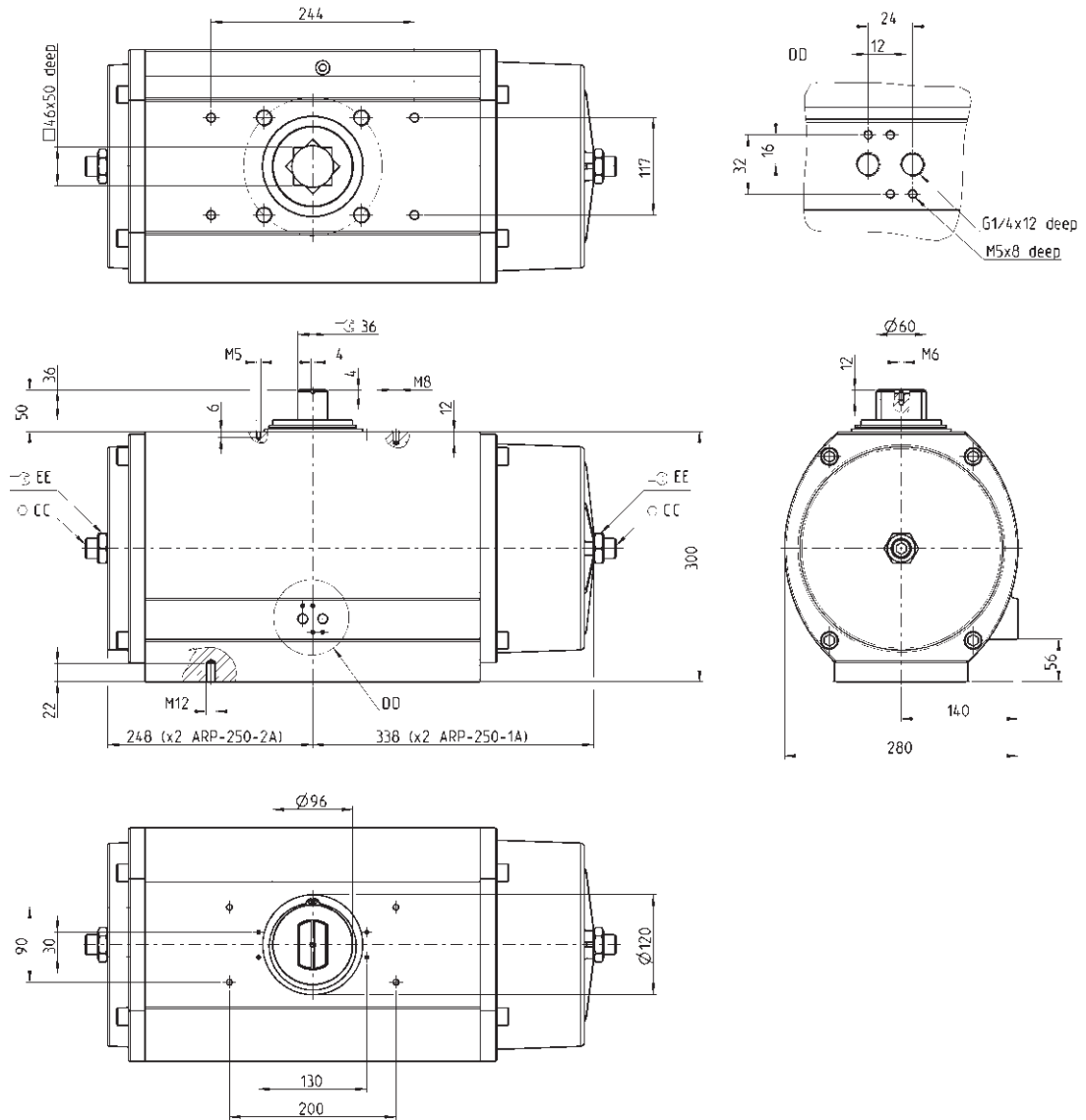
NOTA DE LA TABLA:

** DE = doble efecto - SE = simple efecto



CC = regulación de fin de carrera en el cabezal
DD = montaje de solenoide / interfaz Namur

Debido a los tamaños de los cabezales, las dimensiones cambian del modelo de doble efecto al del simple efecto.



Mod.	ISO	CC	EE	Peso (Kg) DE / SE **
ARP-250-...	F16	14	46	59 / 84

Actuadores rotativos Serie ARP - tamaño 400

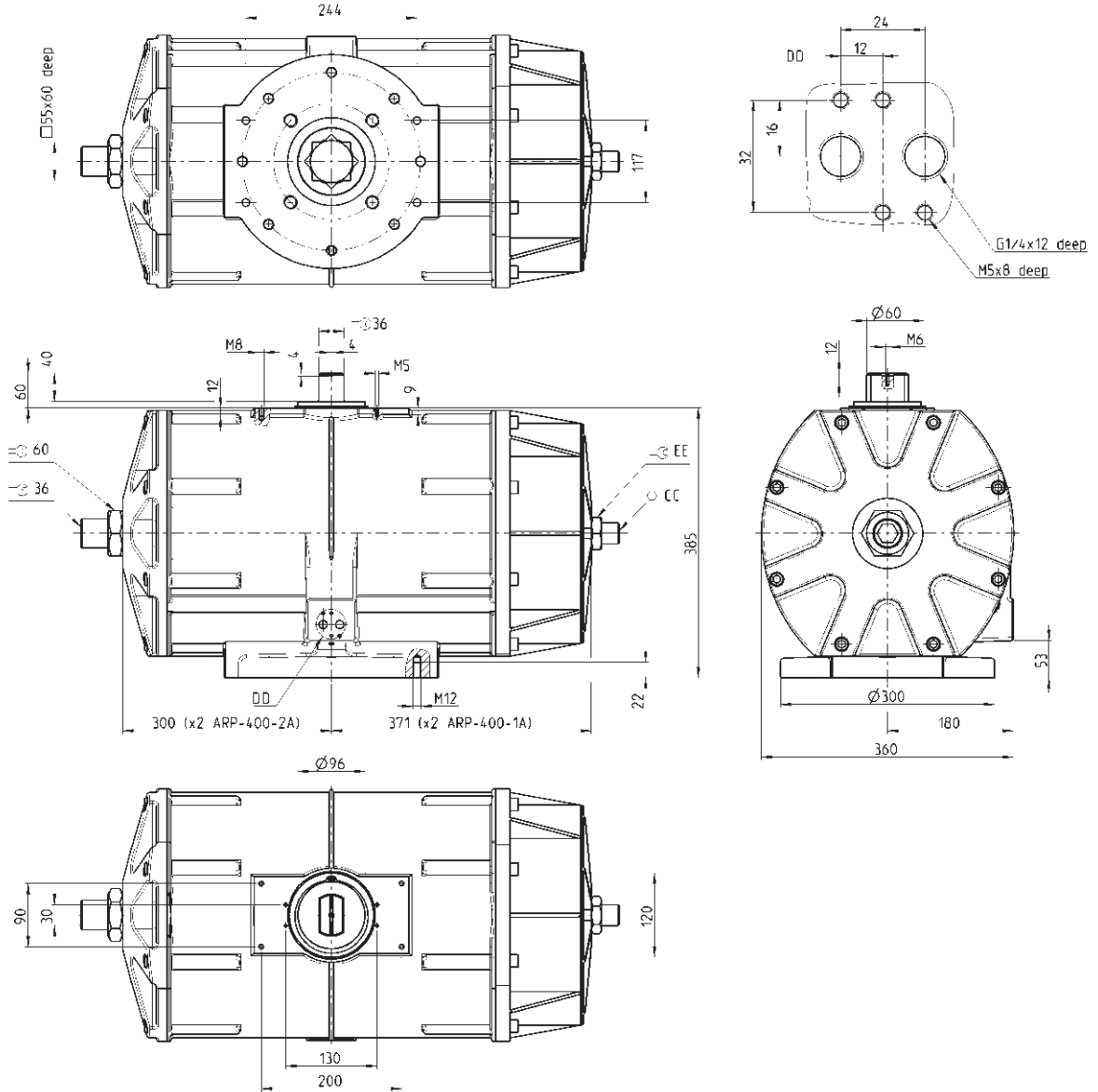
NOTA DE LA TABLA:

** DE = doble efecto - SE = simple efecto



CC = regulación de fin de carrera en el cabezal
DD = montaje de solenoide / interfaz Namur

Debido a los tamaños de los cabezales, las dimensiones cambian del modelo de doble efecto al del simple efecto.

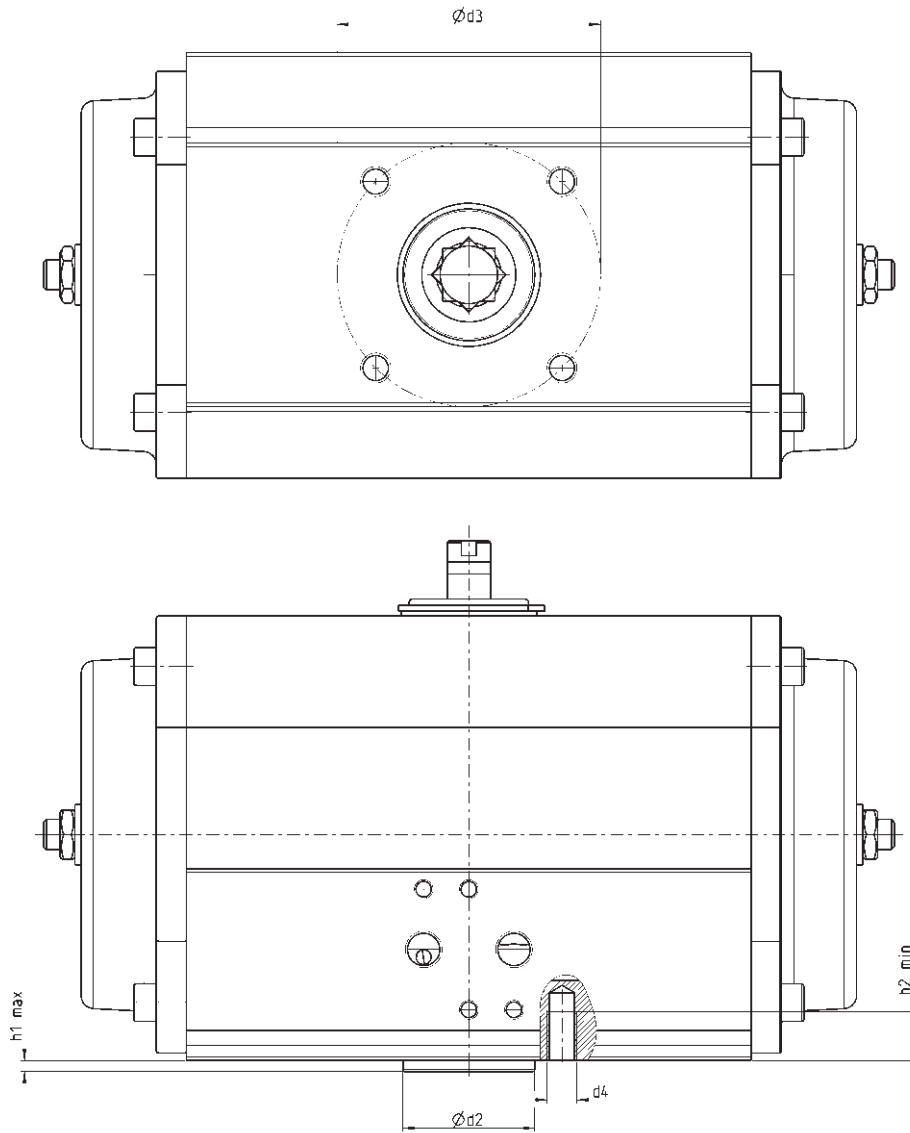


ACTUADORES ROTATIVOS SERIE ARP

Mod.	ISO	CC	EE	Peso (Kg) DE / SE **
ARP-400-...	F25, F16	14	46	107 / 135

Actuadores rotativos Serie ARP

Referencia normativa ISO 5211 relativa a los
dimensiones de las bridas de conexión actuador-
válvula

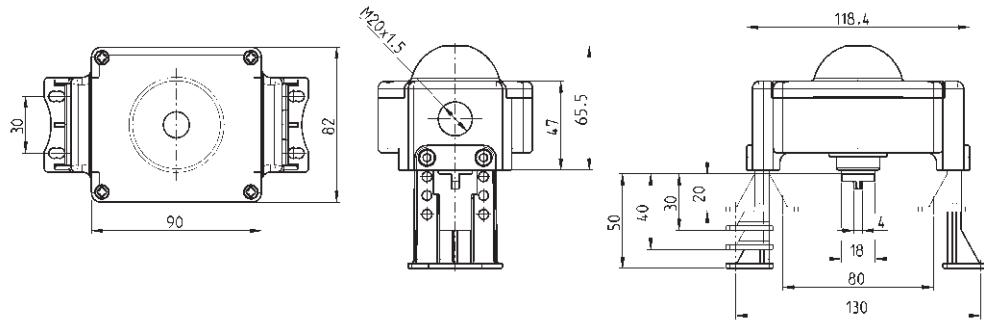


Brida ISO	d2 f8	d3	d4	h1 max	h2 min	n° agujeros
F03	25	36	M5	3	8	4
F04	30	42	M5	3	8	4
F05	35	50	M6	3	9	4
F07	55	70	M8	3	12	4
F10	70	102	M10	3	15	4
F12	85	125	M12	3	18	4
F14	100	140	M16	4	24	4
F16	130	165	M20	5	30	4
F25	200	254	M16	5	24	8

Caja de Interruptor en tecnopolím. Mod. SBT (estándar) y SIP (ATEX)



Mod. SIP: versión ATEX a seguridad intrínseca con modos de protección Ex II 2 G/D EEx ia IIC T6 para zonas clasificadas como 1, 1, 21 y 22.

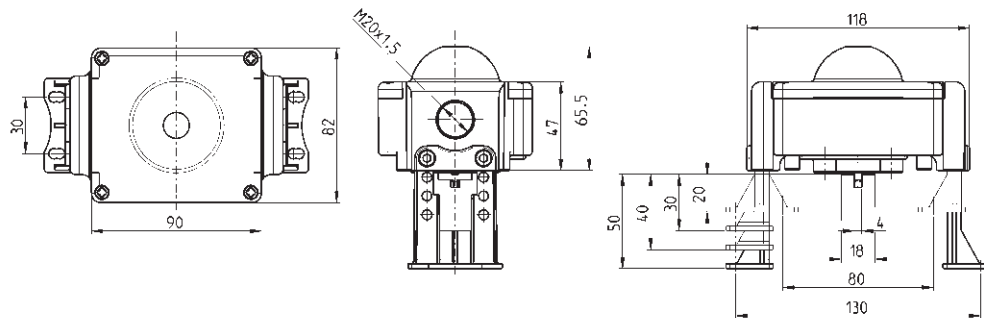


Mod.	Material del cuerpo	Material de la cubierta	Material del eje	Tornillos	Temperatura de operación	Clase de protección	Tipo de finales de carrera
SBT-012H0-2H	Tecnopolímero	Policarbonado	Tecnopolímero	Acero inoxidable	-15°C + 80°C	IP65	2 finales de carrera electromecán. SPDT Max 5A 250V AC / 3A 24V DC
SIP702L0-2H	Tecnopolímero	Policarbonado	Tecnopolímero	Acero inoxidable	-15°C + 80°C	IP65	2 Namur inductivos P+F NJ2-V3-N (2 hilos no ampliados)

Caja de Interruptor en aluminio Mod. SBA (estándar) y SIM (ATEX)



Mod. SIM: versión ATEX a seguridad intrínseca con modos de protección Ex II 2 G/D EEx ia IIC T6 para zonas clasificadas como 1, 1, 21 y 22.



Mod.	Material del cuerpo	Material de la cubierta	Material del eje	Tornillos	Temperatura de operación	Clase de protección	Tipo de finales de carrera
SBA-0120N-2H	Aluminio moldeado bajo presión	Policarbonado	Tecnopolímero	Acero inoxidable	-15°C + 80°C	IP65	2 finales de carrera electromecán. SPDT Max 5A 250V AC / 3A 24V DC
SIM7022N-2H	Aluminio moldeado bajo presión	Policarbonado	Tecnopolímero	Acero inoxidable	-15°C + 80°C	IP65	2 Namur inductivos P+F NJ2-V3-N (2 hilos no ampliados)

Cilindros sin vástago Serie 50

Doble efecto magnéticos, amortiguados
 ø 16, 25, 32, 40, 50, 63, 80 mm



- » Cuatro conexiones para cada cabezal
- » Posibilidad de alimentar las dos cámaras por el mismo lado (bajo pedido)

Los cilindros sin vástago han sido realizados en 7 diámetros distintos para cubrir el mayor número de aplicaciones posibles. En el pistón está alojado un imán permanente que hace posible, a través de los interruptores de proximidad dispuestos a lo largo del eje de deslizamiento, la emisión de señales eléctricas que indican su posición. Esta serie de cilindros se suministra con amortiguadores de final de carrera, regulables por medio de un tornillo colocado en el cabezal.

Se recomienda utilizar los cilindros Serie 50 respetando los valores de las cargas y de los momentos de fuerza que se pueden encontrar en las tablas.

CARACTERÍSTICAS GENERALES

Tipo de construcción sin vástago con carro deslizante

Funcionamiento doble efecto

Materiales cabezales, pistón y tubo en AL
juntas en PU y NBR

Temperatura de trabajo 0°C ÷ 50°C (con aire seco -10°C)

Presión de trabajo 1 ÷ 8 bar

Velocidad 10 ÷ 1000 mm/seg. (sin carga)

Fluido aire filtrado, sin lubricación.
En el caso de usar aire lubricado recomendamos utilizar aceite ISOVG32 y no interrumpir la lubricación.

Carreras min - max todos diámetros 100 ÷ 4000 mm

Tolerancia de la carrera carreras ≤ 1000 mm = 0 / +0,6 mm
carreras > 1000 mm = 0 / +3 mm

Fijaciones patas

EJEMPLO DE CODIFICACIÓN

50	M	2	P	50	A	0500
50	SERIE					
M	VERSIÓN: M= estándar magnético					
2	FUNCIONAMIENTO: 2 = doble efecto amortiguado			SÍMBOLOS NEUMÁTICOS CDSS (ver páginas siguientes)		
P	CARACTERÍSTICAS MATERIALES: P = tubo perfil AL anodizado - juntas PU y NBR - carro estándar U = tubo perfil AL anodizado - juntas PU y NBR - carro con brida					
50	DIÁMETRO: 16 = 16 mm 25 = 25 mm 32 = 32 mm 40 = 40 mm 50 = 50 mm 63 = 63 mm 80 = 80 mm					
A	TIPO CONSTRUCTIVO: A = estándar					
0500	CARRERA: ver tabla					

CILINDROS SERIE 50

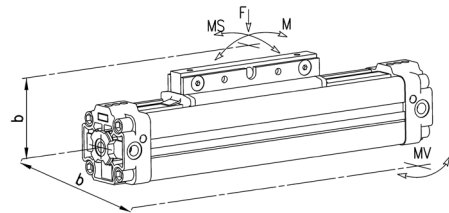
TABLA DE CARGAS Y DE MOMENTOS MÁXIMOS ADMISIBLES

$M = F \times b$

$MS = F \times b$

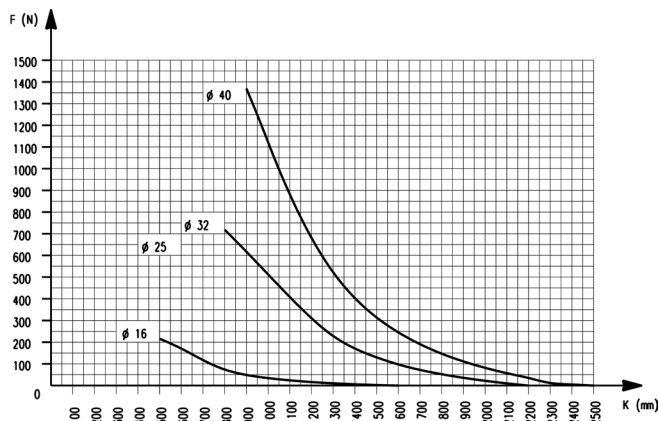
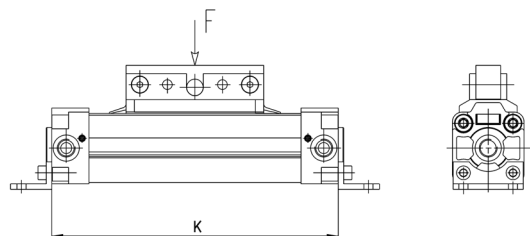
$MV = F \times b$

NOTA: Las cargas y los momentos son válidos si se aplican singularmente.



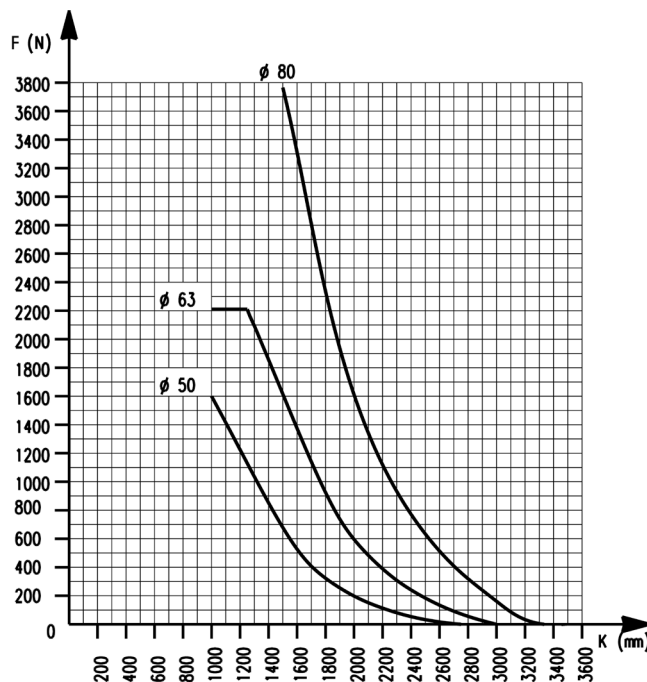
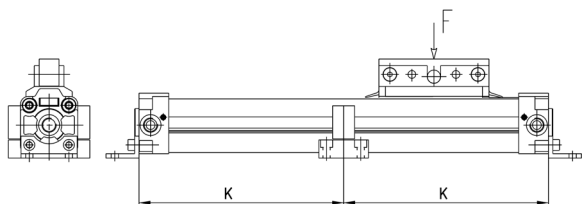
∅	Carga max.(N) F	Momento flexión (Nm) M	Momento flexión (Nm) Ms	Momento torsión (Nm) Mv
16	218	3,1	0,5	1
25	660	12,4	1,9	5
32	720	30	4	8
40	1370	39	4	9
50	1600	122	11	16
63	2210	190	19	26
80	3770	305	30	47

CARGAS EN FUNCIÓN DE LA DISTANCIA DE LOS SOPORTES



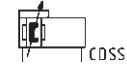
NOTA: Los diagramas se han logrado en función de una flecha max. de 0.5 mm.
Fijados la carga y el diámetro del cilindro, los diagramas indican los valores de K más allá de los cuales es necesario poner una pata intermedia Mod. BH-50.

CARGAS EN FUNCIÓN DE LA DISTANCIA DE LOS SOPORTES

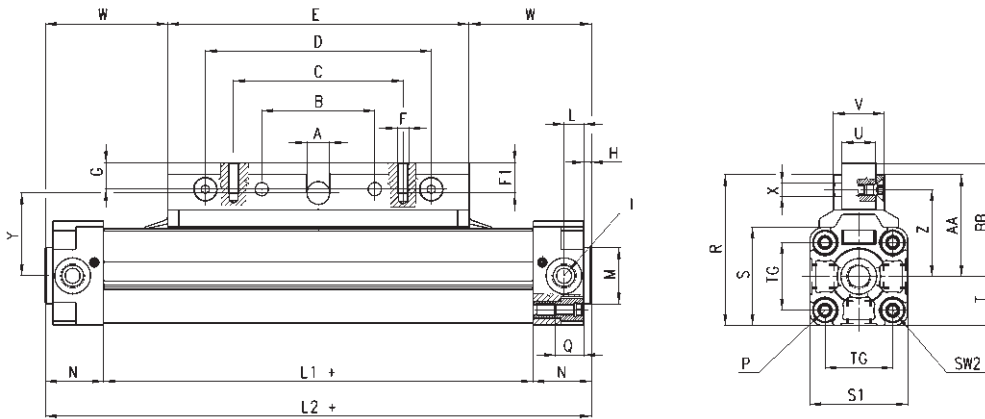


NOTA: Los diagramas se han logrado en función de una flecha max. de 0.5 mm.
Fijados la carga y el diámetro del cilindro, los diagramas indican los valores de K más allá de los cuales es necesario poner una pata intermedia Mod. BH-50.

Cilindros con carro estándar Mod. 50M2P

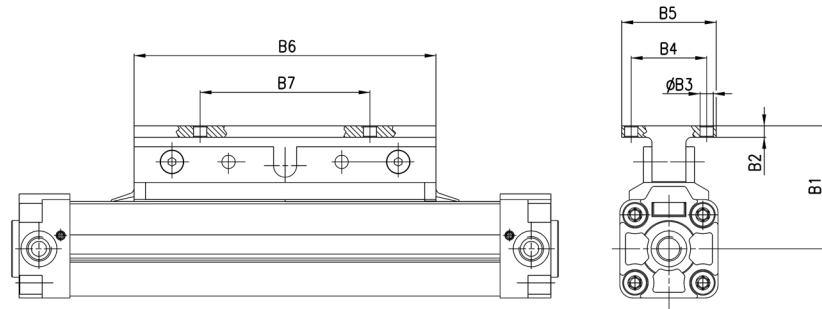
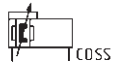


CILINDROS SERIE 50



DIMENSIONES																															
Ø	A	B	C	D	E	F	F1	G	H	I	L	L1+	L2+	M	N	P	Q	R	S	S1	T	U	V	Z	X	Y	W	AA	BB	TG	SW2
16	5	32	48	64	76	M4	8	6	2	M5	5,3	100	130	16	15	M3	8	42,5	28	27	13,5	10	18	24	4,5	24,5	27	29	30	18	4
25	8	50	80	100	120	M5	10	13	2,5	G1/8	9,5	150	200	22	25	M5	13,5	63	40	40	20	15	23	33	5,5	38	40	43	46	27	6
32	12	60	90	120	160	M6	15	14	4	G1/4	10,5	188	250	30	31	M6	15	80	52	52	26	18	27	46	7	48,5	45	54	60	36	6
40	12	55	90	110	150	M6	12	12	4	G1/4	17,5	226	300	35	37	M6	15	88,5	63	63	31,5	18	28	49	7	51	75	57	61	43	6
50	12	70	110	140	180	M6	12	12	4	G1/4	13,5	272	350	40	39	M8	16	103	74,5	76	38	18	28	57	7	59	85	65	69	55	10
63	16	90	140	180	220	M8	15	15	4	G3/8	17,5	342	430	45	44	M8	16	125	92	94	47	19	30	68	9	70	105	78	83	67	10
80	20	120	180	240	280	M10	20	18	4	G1/2	32	408	520	45	56	M10	18,5	153,5	115,5	117	58,5	20	32	83	11	86	120	95	101	83	12

Cilindros con carro con brida Mod. 50M2U

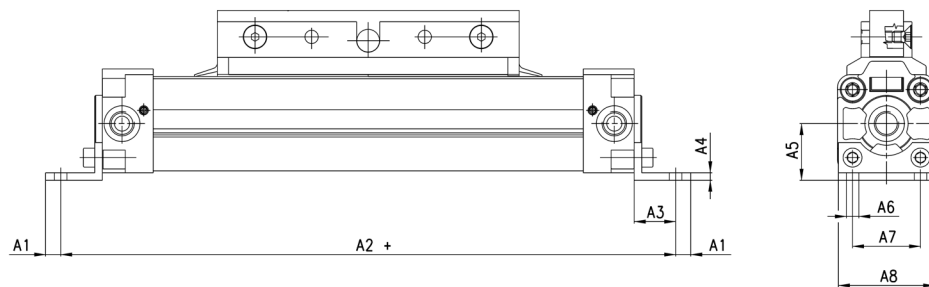


DIMENSIONES							
∅	B1	B2	B3	B4	B5	B6	B7
16	36	4	4,5	25	40	76	50
25	51	5	5,5	35	50	120	70
32	66	6	7	40	50	160	90
40	66	6	7	45	60	150	80
50	74	6	7	45	60	180	100
63	89	7	9	60	80	220	130
80	108	8	11	75	100	280	180

Patas Mod. B-50...

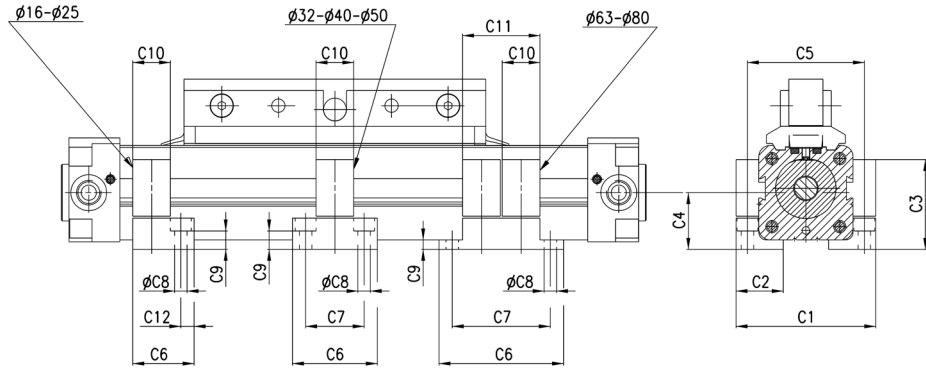
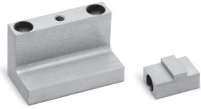


+ = sumar la carrera



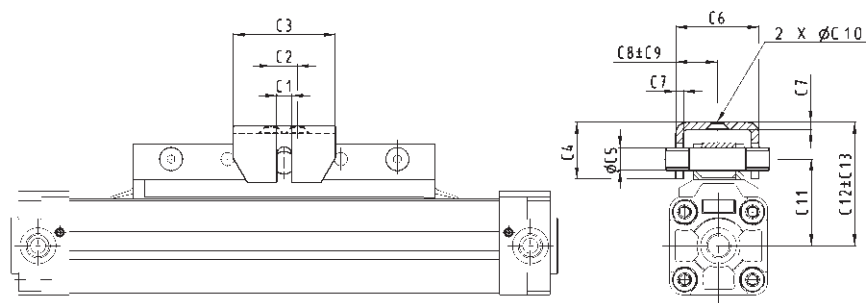
DIMENSIONES								
	A1	A2+	A3	A4	A5	A6	A7	A8
B-50-16	3	150	12	3	15	3,6	18	26
B-50-25	6,5	232	18,5	3	22	5,5	27	39
B-50-32	8	286	22	4	30	6,6	36	51
B-50-40	13,5	325	16,5	4	38	9	30	62
B-50-50	13,5	375	16,5	6	48	9	40	75
B-50-63	11	460	19	6	57	11	48	93
B-50-80	18,5	555	21,5	6	72	14	60	116

Soportes Mod. BH-50



DIMENSIONES												
Mod.	C1	C2	C3	C4	C5	C6	C7	C8	C9	C10	C11	C12
BH-50-16	42	12	25	15	34	20	-	3,4	4,5	12	-	4
BH-50-25	56	21	32,6	22	47	22	-	5,5	10,1	12	-	5
BH-50-32	74	25	47,5	30	62	45	31	6,6	9,7	20	-	-
BH-50-40	85	35	56	38	73	60	45	6,6	18,2	20	-	-
BH-50-50	98	32	67,5	48	86	60	45	6,6	29,7	20	-	-
BH-50-63	126	50	78,5	57	109	74	56	9	11	20	41	-
BH-50-80	155	65	96	72	135	80	60	11	14,5	20	41	-

Conjunto compensador Mod. CF-50



DIMENSIONES													
	C1	C2	C3	C4	C5	C6	C7	C8	C9	C10	C11	C12	C13
CF-50-25	6	16	40,8	22,9	7,9	31,5	3	15,8	1,2	5,6	38	55,4	4,5
CF-50-32	9,3	50	76,4	27,4	11,9	38,5	4	19	1,7	7,1	48,5	69,4	5,5
CF-50-40	9,3	50	76,4	24,4	11,9	38,5	4	19	1,2	7,1	51	70,9	3,5
CF-50-50	9,3	80	114,6	37,1	11,9	43,9	6	22	1,8	8,6	59	89,2	5,9
CF-50-63	12,7	100	134,6	42,2	15,9	43,9	6	22	0,8	8,6	70	104,7	6,5
CF-50-80	12,7	125	159,5	42,2	19,9	50,3	6	25,1	3	11	86	122,2	5

Cilindros sin vástago Serie 52

Doble efecto magnéticos, amortiguados
 Ø 25, 32, 40, 50, 63 mm



Los cilindros sin vástago de la Serie 52 están disponibles en 5 diámetros (25, 32, 40, 50, 63 mm) y en 3 versiones: estándar (M), con guía deslizante (G) y con guía a bolillas (R). Todas las versiones tienen disponible el carro estándar o el carro corto para cubrir un amplio rango de aplicaciones. La Serie 52 está además disponible en la versión con alimentación por un solo lado.

- » Tres versiones principales: estándar, guía deslizante y guía a bolillas
- » Carro corto opcional para todas las versiones
- » Posibilidad de alimentar ambas cámaras por un solo lado

Un imán permanente alojado dentro del pistón permite detectar la posición del mismo mediante sensores de proximidad alojados en las ranuras de tres caras del perfil del cilindro. El está equipado con amortiguadores en el fin de la carrera que pueden ser regulados por un tornillo alojado en las tapas del cilindro.

CARACTERÍSTICAS GENERALES

Modelos	Estándar, versión con guía deslizante, con guía a bolilla, alimentación de aire de uno o ambos cabezales, con carro estándar o corto. Por diámetros 50 y 63 la versión con guía a bolillas no está disponible.
Materiales	AL anodizado, tecnopolímero, acero templado, juntas en NBR, PU
Temperatura de trabajo	-10°C ÷ +70°C
Presión de trabajo	1 ÷ 8 bar 1,5 ÷ 8 bar (Ø 25 en la versión "R")
Velocidad	10 ÷ 1000 mm/seg. (sin carga)
Fluido	Aire filtrado, sin lubricación. En el caso de usar aire lubricado, recomendamos utilizar aceite ISOVG32 y no interrumpir la lubricación. Si la velocidad supera 1m/s es recomendamos utilizar aire lubricado.
Diámetros	Ø 25 Ø 32 Ø 40 Ø 50 Ø 63
Carrera de amortiguación	14 mm - Ø 25 20 mm - Ø 32 25 mm - Ø 40 22 mm - Ø 50 32 mm - Ø 63
Carreras	máx 6000 mm - Ø25 máx 5950 mm - Ø32 máx 5900 mm - Ø40, Ø50 máx 5880 mm - Ø63 máx 6000 mm
Tolerancia de la carrera	carreras ≤ 1000 mm = 0 / +0,6 mm carreras > 1000 mm = 0 / +3 mm
Conexiones	G1/8 (Ø 25; 32) G1/4 (Ø 40) G3/8 (Ø 50; 63)

EJEMPLO DE CODIFICACIÓN

52	M	2	P	40	A	0500
-----------	----------	----------	----------	-----------	----------	-------------

52	SERIE
M	<p>VERSIÓN: M= estándar G = con guía deslizante R = con guía a bolillas (sólo Ø 25 - 32 - 40)</p>
2	<p>FUNCIONAMIENTO: 2 = doble efecto, magnético, con amortiguación, con alimentación de aire de ambos cabezales 8 = doble efecto, magnético, con amortiguación, con alimentación de aire de un solo cabezal</p> <p>SÍMBOLOS NEUMÁTICOS CDSS (ver páginas siguientes) CDSS (ver páginas siguientes)</p>
P	<p>MATERIALES: P = tubo perfil AL anodizado - juntas PU y NBR - carro estándar C = tubo perfil AL anodizado - juntas PU y NBR - carro corto</p>
40	<p>DIÁMETRO: 25 = 25 mm 32 = 32 mm 40 = 40 mm 50 = 50 mm 63 = 63 mm</p>
A	<p>TIPO CONSTRUCTIVO: A = estándar</p>
0500	<p>CARRERA: ver tabla</p>

CILINDROS SERIE 52

CARGAS Y FUERZAS TORQUE Ø 25 - 32

CARGAS COMPUESTA: si más de una fuerza y par motor es aplicada al mismo tiempo, se calculará de acuerdo con la siguiente fórmula: $L/L(\max) + Ls/Ls(\max) + M/M(\max) + Ms/Ms(\max) + Mv/Mv(\max) \leq 1$. Para los mod. 52M, la carga y el par indicados se refieren al centro del tubo. Para los mod. 52G/52R la carga y valores de par se refieren al centro de la guía externa. Es también necesario para estos mod. garantizar la fijación de superficie a un valor máximo de 0,1 el valor de planitud. La carga y valores de par se refieren a una determinada velocidad: Modelos 52M/52G/52M / $52G \leq 0,2 \text{ m/s}$, modelos 52R $\leq 2 \text{ m/s}$. Para el ajuste de los coeficientes véase las cargas de la pag. 1.8.10.04.

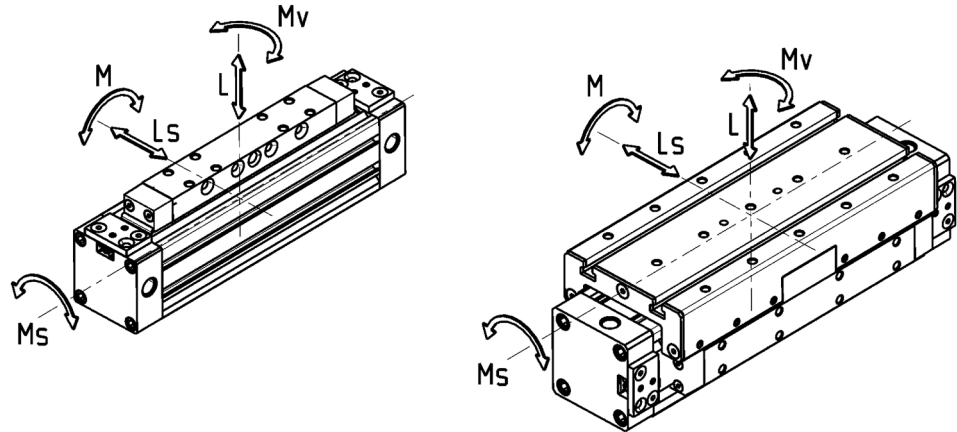


Tabla de cargas y fuerzas permitidas máximas del esfuerzo de torsión

Mod.	L Max (N)	Ls Max (N)	M Max (Nm)	Ms Max (Nm)	Mv Max (Nm)	Masa carrera 0 (kg)	Masa adicional a 100mm (kg)
52M2P25A - 52M8P25A	270	-	13	2,5	11	0,88	0,30
52M2C25A - 52M8C25A	270	-	8	2	7	0,62	0,30
52G2P25A - 52G8P25A	580	580	23	10	23	1,31	0,30
52G2C25A - 52G8C25A	340	340	9	5	9	0,88	0,30
52R2P25A - 52R8P25A	850	1300	65	35	105	1,97	0,42
52R2C25A - 52R8C25A	850	1300	29	35	64	1,33	0,42
52M2P32A - 52M8P32A	300	-	30	3	24	1,40	0,39
52M2C32A - 52M8C32A	300	-	15	3	12	0,96	0,39
52G2P32A - 52G8P32A	850	850	33	15	33	2,09	0,39
52G2C32A - 52G8C32A	460	460	14	6,5	14	1,35	0,39
52R2P32A - 52R8P32A	900	1500	79	40	125	2,96	0,48
52R2C32A - 52R8C32A	900	1500	36	40	76	1,91	0,48

CARGAS Y FUERZAS TORQUE Ø 40 - 50 - 63

CARGAS COMPUESTA: si más de una fuerza y par motor es aplicación simultáneamente, se calculará de acuerdo con la siguiente fórmula: $L/L(\max) + Ls/Ls(\max) + M/M(\max) + Ms/Ms(\max) + Mv/Mv(\max) \leq 1$. Para los mod. 52M, la carga y el par indicados se refieren al centro del tubo. Para los mod. 52G/52R la carga y valores de par se refieren al punto central de la guía. La carga y valores de par se refieren a una determinada velocidad: Modelos 52M/52G $\leq 0,2 \text{ m/s}$ Modelos 52R $\leq 2 \text{ m/s}$. Si la velocidad supera 0.2 m/s para la 52M/52G modelos, la carga y el par tienen que ser multiplicada por el coeficientes de acuerdo a la tabla. Para el ajuste de los coeficientes cargas consulte la pag. 1.8.10.04.

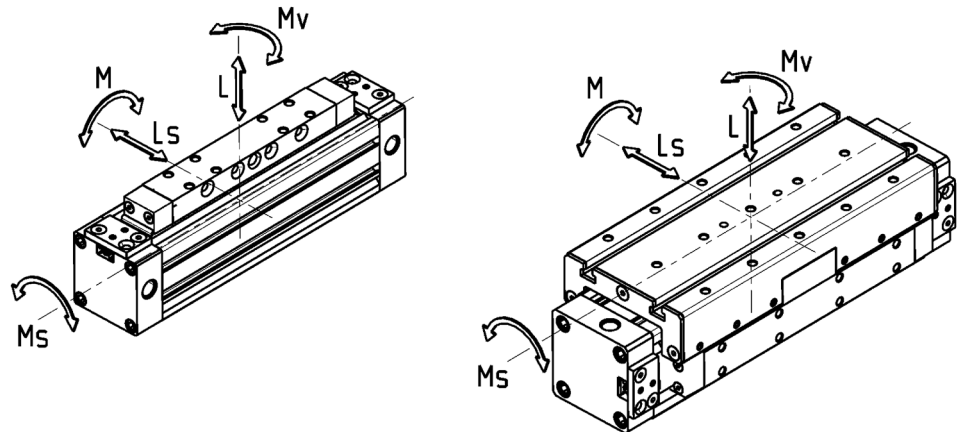
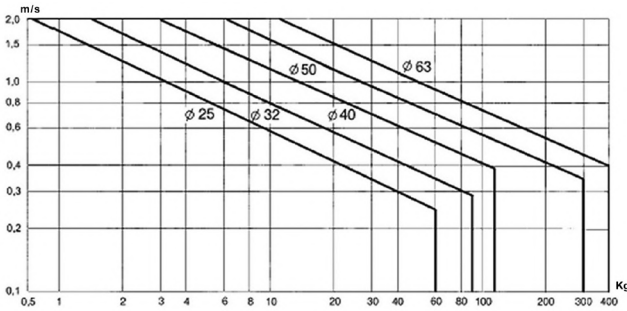


Tabla de cargas y fuerzas permitidas máximas del esfuerzo de torsión

Mod.	L Max (N)	Ls Max (N)	M Max (Nm)	Ms Max (Nm)	Mv Max (Nm)	Masa carrera 0 (kg)	Masa adicional a 100mm (kg)
52M2P40A - 52M8P40A	650	-	60	4	54	2,41	0,52
52M2C40A - 52M8C40A	650	-	30	4	27	1,65	0,52
52G2P40A - 52G8P40A	1120	1120	60	25	60	3,58	0,52
52G2C40A - 52G8C40A	600	600	25	11	25	2,30	0,52
52R2P40A - 52R8P40A	1200	2000	190	67	118	5,89	0,74
52R2C40A - 52R8C40A	1200	2000	85	67	72	3,84	0,74
52M2P50A - 52M8P50A	800	-	80	17	74	5,30	0,96
52M2C50A - 52M8C50A	800	-	38	17	32	3,50	0,96
52G2P50A - 52G8P50A	1550	1500	200	70	200	7,28	0,96
52G2C50A - 52G8C50A	820	800	60	40	60	4,63	0,96
52M2P63A - 52M8P63A	1400	-	110	17	100	8,10	1,32
52M2C63A - 52M8C63A	1400	-	50	17	48	5,40	1,32
52G2P63A - 52G8P63A	2200	2000	300	102	300	11,02	1,32
52G2C63A - 52G8C63A	1100	1100	105	56	105	7,10	1,32

DIAGRAMA DE AMORTIGUACIÓN

CILINDROS SERIE 52



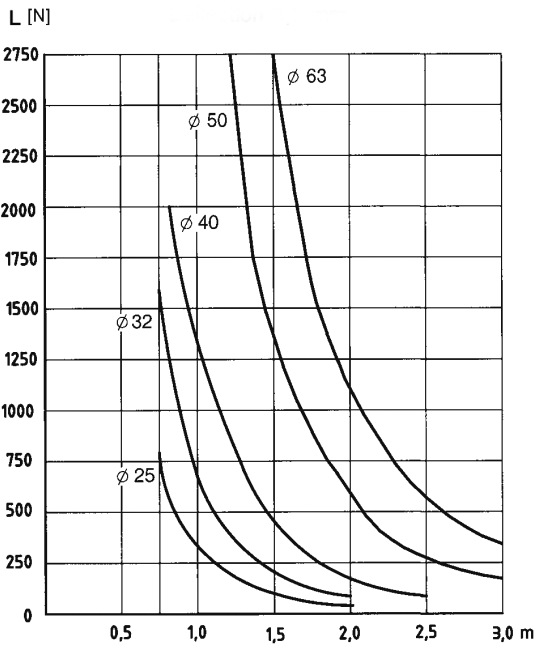
El tornillo de regulación de amortiguación tiene que ser regulada para obtener una suave movimiento al final de la carrera del cilindro. En aplicaciones donde se tienen diferentes valores a los indicados en el diagrama es necesario utilizar amortiguadores de choque externos. El amortiguador de choquen debe ser situado en una zona céntrica con respecto a el centro de la masa. El esquema se aplica a las operaciones horizontales.

Coefficiente de corrección, consulte la pág. cargas 1.8.10.03.

Velocidad - coeficiente:

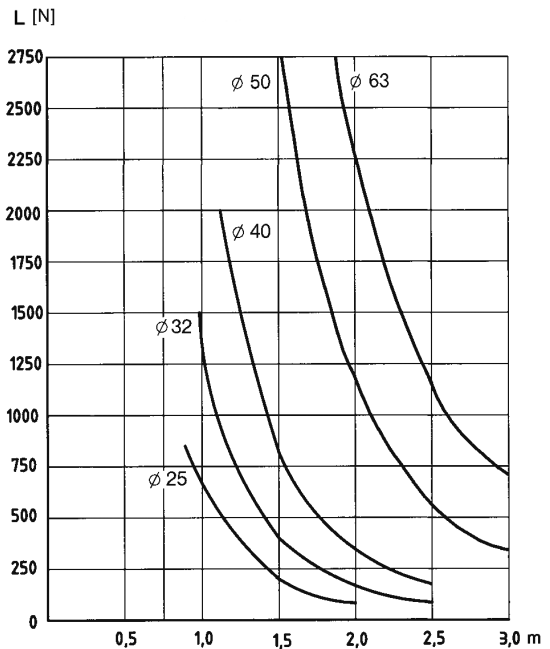
- 0,2 m/s - 1
- 0,3 m/s - 0,75
- 0,4 m/s - 0,5
- 0,5 m/s - 0,4
- 0,75 m/s - 0,27
- 1 m/s - 0,2

CARGAS DE ACUERDO A LAS DISTANCIAS DE LOS SOPORTES



Deformacion 0,5 mm

Los gráficos se han realizado de acuerdo con una deformación máxima de 0,5 mm y 1 mm cuando una carga (N) se aplica. En los gráficos que dar la máxima distancia entre dos soportes con el fin para permanecer dentro del rango de deformación.



Deformacion 1 mm

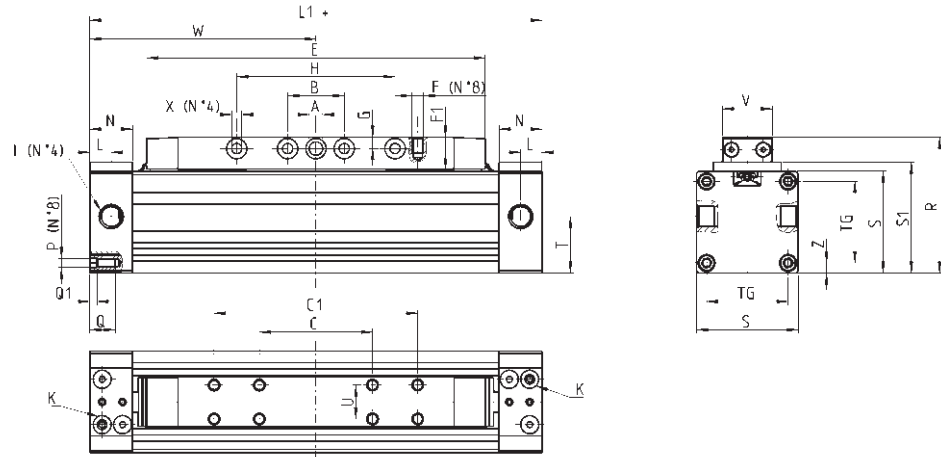
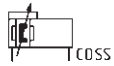
Los gráficos se han realizado de acuerdo con una deformación máxima de 0,5 mm y 1 mm cuando una carga (N) se aplica. En los gráficos que dar la máxima distancia entre dos soportes con el fin para permanecer dentro del rango de deformación.

Cilindros Serie 52 con carro estándar (Mod. 52M2P)

El cilindro cuenta con 2 puertos de abastecimiento "I" para cada tapa. El operador tiene que elegir cuál de los dos los puertos a utilizar en cada tapa. El otro puerto tiene que ser cerrado con el tapon suministrado.



+ = sumar la carrera
K = tornillo de regulación de amortiguación



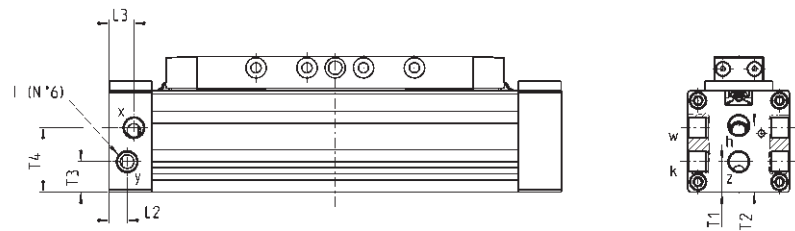
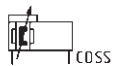
DIMENSIONES																											
Mod.	∅	W	E	L1	I	B	G	N	L	ρ_A	ρ_X	S1	T	Z	C1	C	U	F	F1	H	V	S	R	P	TG	Q	Q1
52M2P25A	25	100	149,5	200	G1/8	25	5	19	9,5	6	4,5	49	25	4,5	90	50	15	M5	7	70	22	45	60	M4	36	11	3
52M2P32A	32	120	184,5	240	G1/8	25	5,5	19	9,5	6	5,5	58	32	7,5	130	45	15	M5	7	100	22	54	69	M5	41	11	4
52M2P40A	40	150	222,5	300	G1/4	25	7	23	11,5	7	6,5	68	38	7,5	160	90	15	M5	9	130	22	64	82	M6	49	12	4
52M2P50A	50	175	262	350	G3/8	35	9	30	17	10	8,5	94	59	12,5	150	60	34	M8	16	180	46	90	115	M8	65	17	5
52M2P63A	63	200	300	400	G3/8	50	9,5	30	17	10	8,5	110	68,5	14,0	240	80	34	M8	16	180	46	106	131	M8	78	17	5

Cilindros Serie 52 con carro estándar (Mod. 52M8P)

El cilindro cuenta con 6 puertos de abastecimiento (I): 3 de una sola dirección (x-h-w), los otros (y-z-k) para la direc. opuesta. Con apoyo de pies (Mod. B-52 / BA-52), puertos "h" y "z" tienen que estar cerrados.



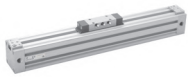
En caso de que no se indiquen dimensiones referirse al cilindro modelo 52M2P.



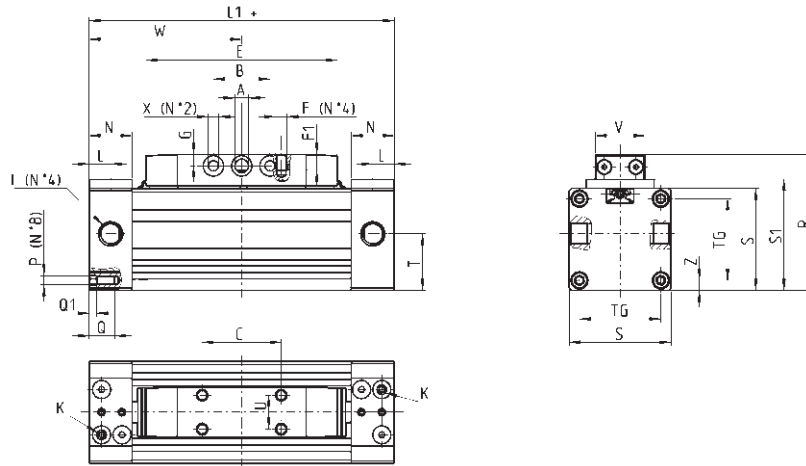
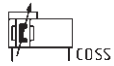
DIMENSIONES								
Mod.	∅	T1	T2	T3	T4	L2	L3	I
52M8P25A	25	13,5	29,5	13,5	28,5	8	11	G1/8
52M8P32A	32	17,5	34,5	17,5	34,5	9,5	9,5	G1/8
52M8P40A	40	15,5	38	20,5	42,5	11,5	11,5	G1/4
52M8P50A	50	29,5	59	29	59	17	17	G3/8
52M8P63A	63	34	68,5	34	68,5	17	17	G3/8

Cilindros Serie 52 con carro corto (Mod. 52M2C)

El cilindro cuenta con 2 puertos de abastecimiento "I" para ambas tapas. El operador tiene que elegir cuál de los dos va a utilizar en cada tapa. El puerto restante tiene que ser cerrada con el tapon suministrado.



+ = sumar la carrera
K = tornillo de regulación de amortiguación



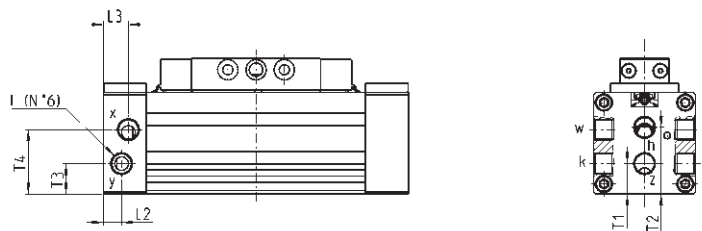
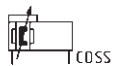
DIMENSIONES																									
Mod.	∅	W	L	L1	I	B	G	N	E	∅A	∅X	R	C	F	F1	U	T	V	S	S1	TG	P	Z	Q	Q1
52M2C25A	25	67,5	9,5	135	G1/8	25	5	19	84,5	6	4,5	60	35	M5	7	15	25	22	45	49	36	M4	4,5	11	3
52M2C32A	32	77,5	9,5	155	G1/8	25	5,5	19	99,5	6	5,5	69	45	M5	7	15	32,5	22	54	58	41	M5	7,5	11	4
52M2C40A	40	95	11,5	190	G1/4	25	7	23	112,5	7	6,5	82	50	M5	9	15	38,5	22	64	68	49	M6	7,5	12	4
52M2C50A	50	105	17	210	G3/8	35	9	30	122	10	8,5	115	64	M8	16	34	59	46	90	94	65	M8	12,5	17	5
52M2C63A	63	125	17	250	G3/8	50	9,5	30	150	10	8,5	131	80	M8	16	34	68,5	46	106	110	78	M8	14	17	5

Cilindros Serie 52 con carro corto (Mod. 52M8C)

El cilindro cuenta con 6 puertos de abastecimiento (I): 3 de una sola dirección (x-h-w), los otros (y-z-k) para la direc. opuesta. Con apoyo de pies (Mod. B-52 / BA-52), puertos "h" y "z" tienen que estar cerrados.



En caso de que no se indiquen dimensiones referirse al cilindro modelo 52M2C.



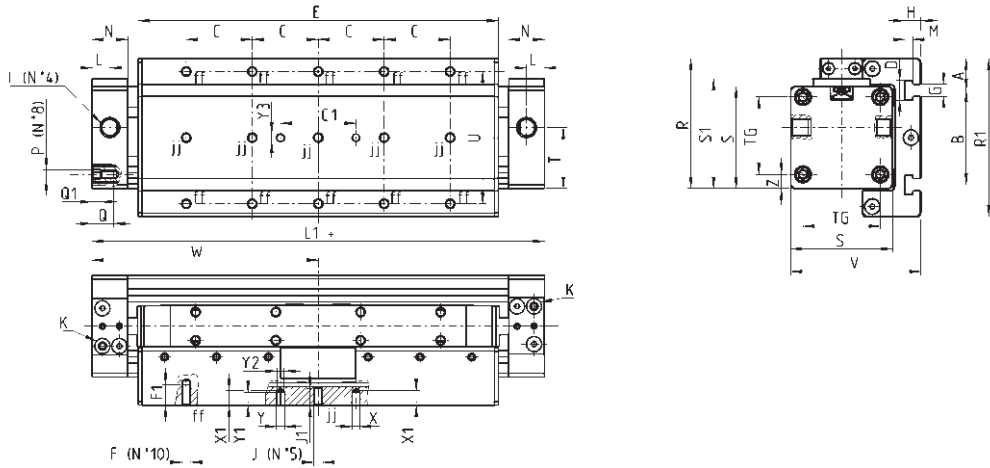
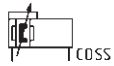
DIMENSIONES								
Mod.	∅	T1	T2	T3	T4	L2	L3	I
52M8C25A	25	13,5	29,5	13,5	28,5	8	11	G1/8
52M8C32A	32	17,5	34,5	17,5	34,5	9,5	9,5	G1/8
52M8C40A	40	15,5	38	20,5	42,5	11,5	11,5	G1/4
52M8C50A	50	29,5	59	29	59	17	17	G3/8
52M8C63A	63	34	68,5	34	68,5	17	17	G3/8

Cilindros Serie 52 con guía (Mod. 52G2P)

El cilindro cuenta con 2 puertos de abastecimiento "I" para ambas tapas. El operador tiene que elegir cuál de los dos va a utilizar en cada tapa. El puerto restante tiene que ser cerrada con el tapon suministrado.



jj = esos agujeros están presentes solamente en el cilindro Ø32
 + = sumar la carrera
 K = tornillo de regulación de amortiguación



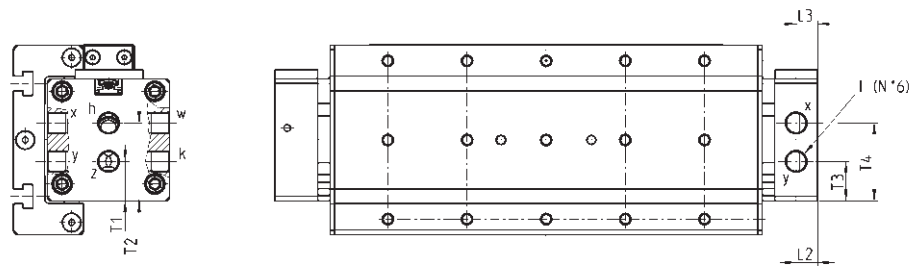
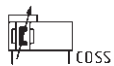
DIMENSIONES																																					
Mod.	∅	W	E	L1	I	L	T	U	N	C	F	F1	D	B	A	H	G	M	J	J1	TG	Z	S	R1	P	V	Q	Q1	Y2	Y	X	Y1	X1	Y3	C1	S1	R
52G2P25A	25	100	159	200	G1/8	9,5	25	30	19	30	M5	8	10,5	50	12,5	8,5	6,5	4,5	-	-	36	4,5	45	75	M4	59	11	3	4	4,5	4	4,5	5,5	4	40	49	60
52G2P32A	32	120	191	240	G1/8	9,5	32,5	70	19	35	M5	11	10,5	50	17	8,5	6,5	4,5	M5	9	41	7,5	54	84	M5	69	11	4	4	4,5	4	7	8	4	40	58	69
52G2P40A	40	150	246	300	G1/4	11,5	38	55	23	55	M6	12	10,5	80	10	8,5	6,5	4,5	-	-	49	7,5	64	100	M6	79	12	4	6	6,5	6	7	8	6	40	68	82
52G2P50A	50	175	270	350	G3/8	17	59	42	30	50	M8	16	10,5	94	23	8,5	6,5	4,5	-	-	65	12,5	90	133	M8	112,5	17	5	-	6,5	6	3	3	6	40	94	115
52G2P63A	63	200	320	400	G3/8	17	68,5	60	30	60	M8	16	10,5	110	24	8,5	6,5	4,5	-	-	78	14	106	150	M8	134,5	17	5	-	6,5	6	6,5	6,5	6	40	110	132

Cilindros Serie 52 con guía (Mod. 52G8P)

El cilindro cuenta con 6 puertos de abastecimiento (I): 3 de una sola dirección (x-h-w), los otros (y-z-k) para la direc. opuesta. Con apoyo de pies (Mod. B-52 / BA-52), puertos "h" y "z" tienen que estar cerrados.



En caso de que no se indiquen dimensiones referirse al cilindro mod. 52M2C. La guía puede ser colocada en el lado derecho, bajo pedido.



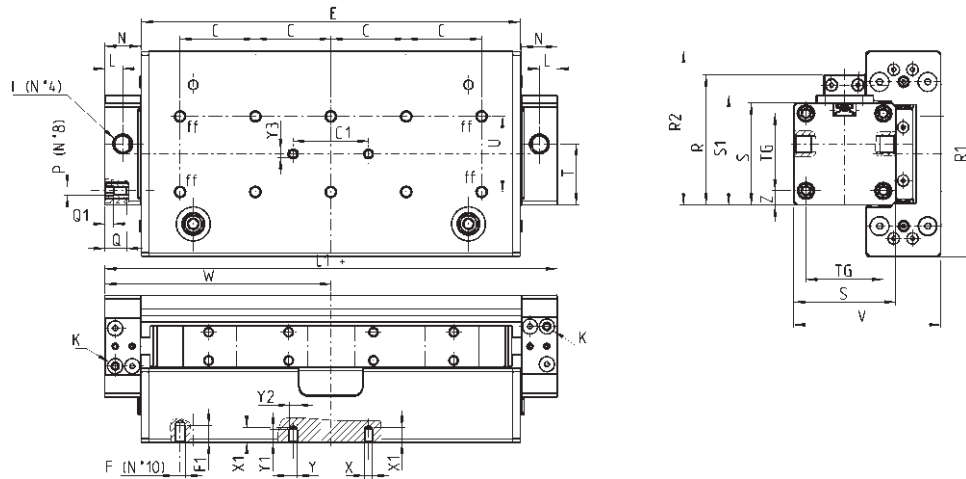
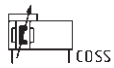
DIMENSIONES								
Mod.	∅	T1	T2	T3	T4	L2	L3	I
52G8P25A	25	13,5	29,5	13,5	28,5	8	11	G1/8
52G8P32A	32	17,5	34,5	17,5	34,5	9,5	9,5	G1/8
52G8P40A	40	15,5	38	20,5	42,5	11,5	11,5	G1/4
52G8P50A	50	29,5	59	29	59	17	17	G3/8
52G8P63A	63	34	68,5	34	68,5	17	17	G3/8

Cilindros Serie 52 con guía a bolillas (Mod. 52R2P)

El cilindro cuenta con 2 puertos de abastecimiento "I" para ambas tapas. El operador tiene que elegir cuál de los dos va a utilizar en cada tapa. El puerto restante tiene que ser cerrada con el tapon suministrado.



ff = esos agujeros no están presentes en el cilindro Ø25
 += sumar la carrera
 K = tornillo de regulación de amortiguación



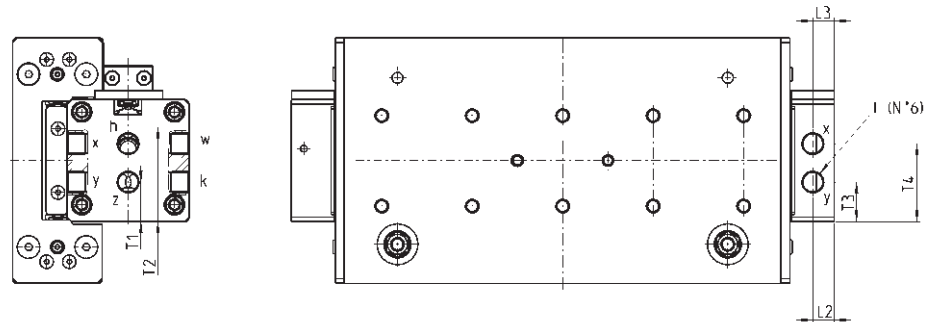
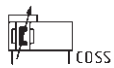
DIMENSIONES																														
Mod.	Ø	W	E	L1	I	L	T	U	N	C	F	F1	TG	Z	S	R1	P	V	Q	Q1	Y2	Y	X	Y1	X1	Y3	C1	S1	R2	R
52R2P25A	25	100	160	200	G1/8	9.5	25	40	19	40	M5	7.5	36	4.5	45	97	M4	68	11	3	4	4.5	4	7	8	4	40	49	71	60
52R2P32A	32	120	201	240	G1/8	9.5	32.5	40	19	40	M6	9	41	7.5	54	109	M5	78	11	4	4	4.5	4	7	8	4	40	58	81.5	69
52R2P40A	40	150	252	300	G1/4	11.5	38	55	23	55	M6	12	49	7.5	64	145	M6	90.5	12	4	6	6.5	6	7	8	6	40	68	104.5	82

Cilindros Serie 52 con guía a bolillas (Mod. 52R8P)

El cilindro cuenta con 6 puertos, 3 de una sola dirección (x-h-w), y los otros 3 (y-z-k) para la dirección contraria. Con apoyo de los pies (Mod. B-52 / BA-52), los puertos "h" y "z" tienen que estar cerrado.



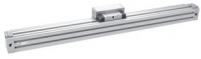
En caso de que no se indiquen dimensiones referirse al cilindro mod. 52R2P. La guía puede ser colocada en el lado derecho, bajo pedido.



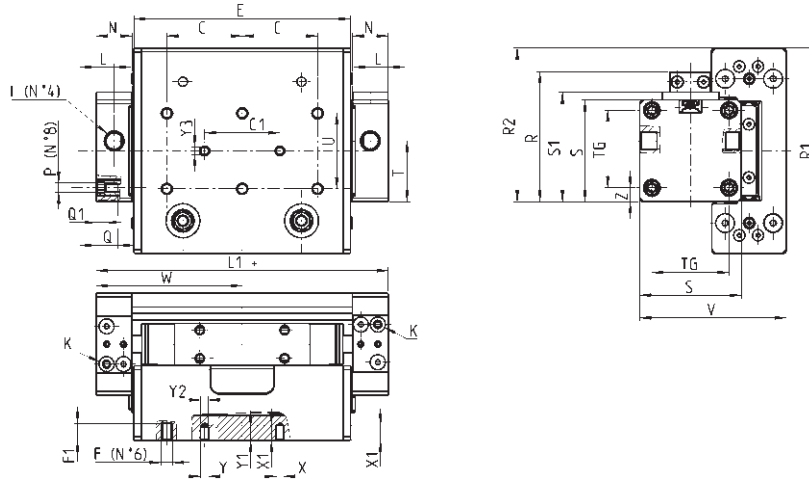
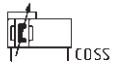
DIMENSIONES								
Mod.	Ø	T1	T2	T3	T4	L2	L3	I
52R8P25A	25	13,5	29,5	13,5	28,5	8	11	G1/8
52R8P32A	32	17,5	34,5	17,5	34,5	9,5	9,5	G1/8
52R8P40A	40	15,5	38	20,5	42,5	11,5	11,5	G1/4

Cilindros Serie 52 con guía a bolillas (Mod. 52R2C)

El cilindro cuenta con 2 puertos de abastecimiento "I" para ambas tapas. El operador tiene que elegir cuál de los dos va a utilizar en cada tapa. El puerto restante tiene que ser cerrada con el tapon suministrado.



+ = sumar la carrera
K = tornillo de regulación de amortiguación



DIMENSIONES

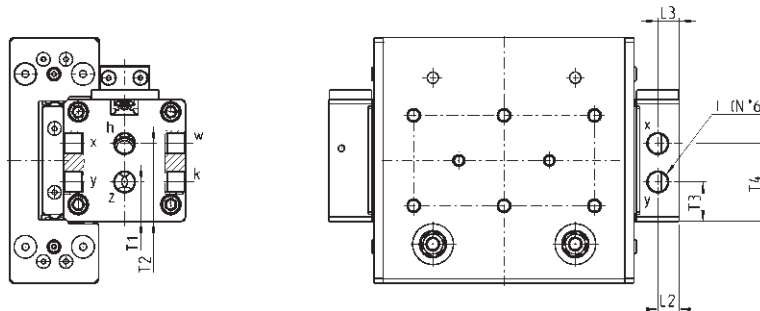
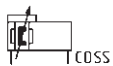
Mod.	∅	W	E	L1	I	L	T	U	N	C	F	F1	TG	Z	S	R1	P	V	Q	Q1	Y2	Y	∅X	Y1	X1	Y3	C1	S1	R2	R
52R2C25A	25	67.5	95	135	G1/8	9.5	25	40	19	20	M5	7.5	36	4.5	45	97	M4	68	11	3	4	4.5	4	7	8	4	40	49	71	60
52R2C32A	32	77.5	115	155	G1/8	9.5	32.5	40	19	40	M6	9	41	7.5	54	109	M5	78	11	4	4	4.5	4	7	8	4	40	58	81.5	69
52R2C40A	40	95	143.5	190	G1/4	11.5	38	55	23	55	M6	12	49	7.5	64	145	M6	90.5	12	4	6	6.5	6	7	8	6	40	68	104.5	82

Cilindros Serie 52 con guía a bolillas (Mod. 52R8C)

El cilindro cuenta con 6 puertos, 3 de una sola dirección (x-h-w), y los otros 3 (y-z-k) para la dirección contraria. Con apoyo de los pies (Mod. B-52 / BA-52), los puertos "h" y "z" tienen que ser cerrado.



En caso de que no se indiquen dimensiones referirse al cilindro mod. 52R2C. La guía puede ser colocada en el lado derecho, bajo pedido.



DIMENSIONES

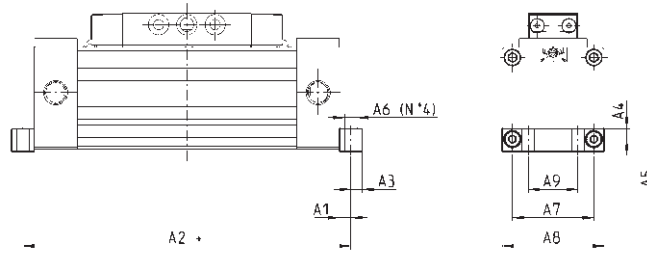
Mod.	∅	T1	T2	T3	T4	L2	L3	I
52R8C25A	25	13,5	29,5	13,5	28,5	8	11	G1/8
52R8C32A	32	17,5	34,5	17,5	34,5	9,5	9,5	G1/8
52R8C40A	40	15,5	38	20,5	42,5	11,5	11,5	G1/4

Patas Mod. B-52



El suministro incluye:
Nº 2 patas
Nº 4 tornillos

+ = sumar la carrera



DIMENSIONES											
Mod.	∅	A1	A2 Serie 52...P...	A2 Serie 52...C...	A3	A4	A5	∅ A6	A7	A8	A9
B-52-25	25	5	210	145	5	4,5	5,5	5,5	36	45	22
B-52-32	32	7,5	255	170	7,5	7,5	8,5	7	41	51	25
B-52-40	40	7,5	315	205	7,5	7,5	8,5	9	49	64	25
B-52-50	50	7,5	365	225	7,5	12,5	13,5	8.5	65	89	40
B-52-63	63	7,5	415	265	7,5	14	15	8.5	78	105	50

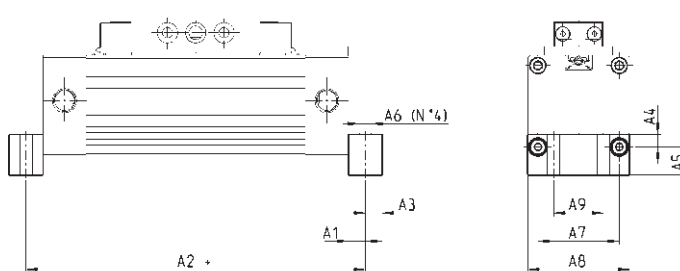
Patas Mod. BA-52

Diseñados para ser utilizados con el soporte intermedio (Mod. BH-52... y BL-52...)



El suministro incluye:
Nº 2 patas
Nº 4 tornillos

+ = sumar la carrera



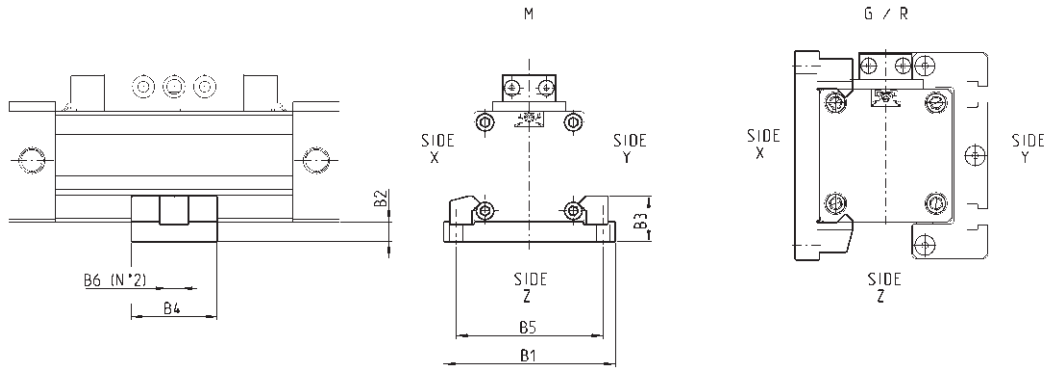
DIMENSIONES											
Mod.	∅	A1	A2 Serie 52...P...	A2 Serie 52...C...	A3	A4	A5	∅ A6	A7	A8	A9
BA-52-25	25	7,5	215	150	7,5	5,5	12,5	5,5	36	45	22
BA-52-32	32	7,5	255	170	7,5	16,5	17,5	7	41	51	25
BA-52-40	40	7,5	315	205	7,5	8,5	17,5	9	49	64	25
BA-52-50	50	7,5	365	225	7,5	12,5	27,5	8,5	65	89	40
BA-52-63	63	7,5	415	265	7,5	11	29	8,5	78	105	50

Soportes intermedios Mod. BH y BL-52-32

Montaje con dos soportes intermedios, sin amarre a patas.



El suministro incluye:
Nº 1 soporte intermedio
Nº 4 tornillos



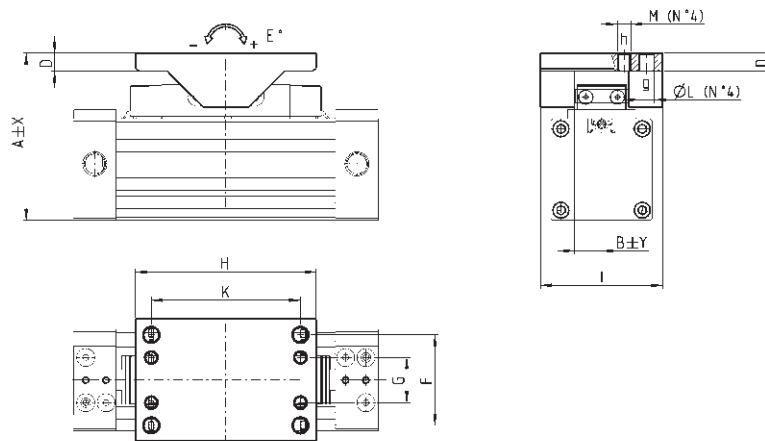
DIMENSIONES								
Mod.	Ø	B1	B2	B3	B4	B5	Ø B6	
BH-52-25	25	70	8	18.5	35	60	5.5	para cilindros vers. M montaje en lados X, Y, Z - para cilindros vers. G o R montaje en lados X y Y
BH-52-32	32	85	10	23.5	40	73	6.5	para cilindros vers. M montaje en lado Z
BL-52-32	32	85	10	23.5	40	73	6.5	para cilindros vers. M, G o R montaje en lados X y Y
BH-52-40	40	105	10	23.5	40	90.5	9	para cilindros vers. M montaje en lados X, Y, Z - para cilindros vers. G o R montaje en lados X y Y
BH-52-50	50	138	15	30	70	120	11	para cilindros vers. M montaje en lados X, Y, Z - para cilindros vers. G o R montaje en lados X y Y
BH-52-63	63	154	15	36	70	136	11	para cilindros vers. M montaje en lados X, Y, Z - para cilindros vers. G o R montaje en lados X y Y

Conjunto compensador Mod. CF-52

El conjunto se utiliza para compensar las diferencias entre el cilindro sin vástago y el sistema de guía externa.
Utilizable con las versiones: 52M2P - 52M2C - 52M8P - 52M8C.



El suministro incluye:
Nº 1 adaptador
Nº 1 perno
Nº 2 soportes pie
Nº 2 seeger



DIMENSIONES														
Mod.	Ø	A	X	E°	B	Y	D	I	F	G	H	K	Ø L	M
CF-52-25-32	25	74	1	±8	12	0,8	8	54	40	20	80	66	6,5	M6
CF-52-25-32	32	82	0,5	±6	12	0,8	8	54	40	20	80	66	6,5	M6
CF-52-40	40	94,5	0,5	±6	12	0,8	8	54	40	20	80	66	6,5	M6
CF-52-50-63	50	130,5	0,5	±5	24	0,8	11	80	51	23	122	102	9	M8
CF-52-50-63	63	146	0,5	±4,5	24	0,8	11	80	51	23	122	102	9	M8

Sensores magnéticos de proximidad Serie CST-CSV-CSH, CSB-CSC-CSD, CSG

Nuevos modelos

Reed

Magnetoresistivos - Efecto Hall (solo en las Series CST, CSV, CSH)



- » Serie CST, CSV, CSH: integrados en los perfiles de los actuadores, con o sin conector M8
- » Serie CSB: para pinzas CGA-CGP-CGC
- » Serie CSC: para pinzas CGLN
- » Serie CSD: para pinzas CGSN-CGPT-CGPS-RPGB
- » Serie CSG: certificado ATEX y UL

Los sensores magnéticos de proximidad definen la posición del pistón en cilindros o pinzas. Cuando el contacto interno es actuado por un campo magnético, los sensores completan un circuito eléctrico y proporcionan una señal de salida para actuar directamente sobre una electroválvula o un PLC. Un LED amarillo o rojo muestra cuando el magnético interno está cerrado.

Los sensores están disponibles en dos diferentes versiones - Reed con conmutación mecánica y con conmutación electrónica - y se subdividen en efecto Hall y magnetoresistivo. La versión electrónica se aconseja para una función pesada con operaciones frecuentes y fuertes vibraciones.

SERIE CST, CSV, CSH INFORMACIÓN GENERAL

SENSORES SERIE CST-CSV-CSH-CSB-CSC-CSD

Funcionamiento	Contacto Reed Magnetoresistivo Efecto Hall
Tipo de salida	PNP estático o electrónico
Tipo de contacto en sensores Reed	Normalmente abierto (NO) Normalmente cerrado (NC)
Tensión	ver las características de cada modelo
Corriente máx.	ver las características de cada modelo
Carga máx.	8 W DC y 10 VA AC (Reed)
Grado de protección	IP67
Materiales	cuerpo plástico encapsulado en resina de epoxi; cable en PVC, conector en PVR, cuerpo del conector en PU
Montaje	directamente en las ranuras o por medio de adaptadores
Señalización	por medio de un diodo Led amarillo
Protecciones	ver las características de cada modelo
Tiempo de conmutación	<1,8 ms (Reed); <1 ms (Magnetoresistivo - efecto Hall)
Temperatura de funcionamiento	-10°C ÷ 80°C
Vida eléctrica	10.000.000 cycles (Reed); 1.000.000.000 cycles (Magnetoresistivo - efecto Hall)
Conexiones eléctricas	con cable de 2 hilos, sección 2x0.14, 2m (estándar), alta flexibilidad; con cable de 3 hilos, sección 3x0.14, 2m (estándar), alta flexibilidad; Con conector M8 y cables de 0.3 m

EJEMPLO DE CODIFICACIÓN SERIE CST, CSV, CSH

CS	T	-	2	2	0	N	-	5
-----------	----------	----------	----------	----------	----------	----------	----------	----------

CS	SERIE:
T	TIPO DE RANURA: T = ranura en T V = ranura en V H = ranura en H
2	FUNCIONAMIENTO: 2 = reed NO 3 = Magnetoresistivo 4 = reed NC 5 = efecto Hall
2	CONEXIONES: 2 = 2 hilos (sólo Reed) 3 = 3 hilos 5 = 2 hilos con conector M8 (sólo Reed) 6 = 3 hilos con conector M8
0	TENSIONES DE ALIMENTACIÓN: 0 = 10 ÷ 110 V DC; 10 ÷ 230 V AC (PNP) 1 = 30 ÷ 110 V DC; 30 ÷ 230 V AC (PNP) 2 = 3 hilos cst (PNP) 3 = 10 ÷ 30 V AC/DC (PNP) 4 = 10 ÷ 27 V DC (PNP)
N	NOTA (sólo CST/CSV-250N): N = según norma
5	LONGITUD DEL CABLE: = 2 m (sólo CST y CSV) 2 = 2 m (sólo CSH) 5 = 5 m

SERIE CSB, CSC, CSD INFORMACIÓN GENERAL

Funcionamiento	Contacto Reed (CSB, CSC solo) Magnetoresistivo (CSD solo)
Tipo de salida	-
Tipo de contacto en sensors Reed	Normalmente abierto (NO)
Tensión	Ver las características de cada modelo
Corriente máx.	Ver las características de cada modelo
Carga máx.	8 W DC y 10 VA AC
Grado de protección	IP66
Materiales	Cuerpo de plástico encapsulado en resina epoxi
Montaje	Directamente en las ranuras
Señalización	Por medio de un Led rojo
Protecciones	Ver las características de cada modelo
Tiempo de conmutación	<1 ms
Temperatura de funcionamiento	-10°C + 60°C
Vida eléctrica	-
Conexiones eléctricas	con cable de 2 hilos, sección 2x0.14, 2m (estándar), alta flexibilidad (CSB, CSC solo); con cable de 3 hilos, sección 3x0.14, 2m (estándar), alta flexibilidad (CSD solo); con conector M8 y cables de 0.3 m (CSD solo)

EJEMPLO DE CODIFICACIÓN SERIE CSB, CSC, CSD

CS	B	-	D	-	2	2	0	-	
-----------	----------	----------	----------	----------	----------	----------	----------	----------	--

CS	SERIE
B	FORMA DE RANURA: B = ranura B C = ranura C D = ranura D
D	SALIDA CABLE: D = recto H = 90°
2	FUNCIONAMIENTO: 2 = reed NC (sólo CSB, CSC) 3 = magnetoresistivo (sólo CSD)
2	CONEXIONES: 2 = 2 hilos (sólo CSB, CSC) 3 = 3 hilos (sólo CSD) 6 = 3 hilos con conector M8 (sólo CSD)
0	TENSIONES DE ALIMENTACIÓN: 0 = 10 ÷ 110 V DC/AC (sólo CSB, CSC) 4 = 10 ÷ 27 V DC PNP (sólo CSD)
	LONGITUD DEL CABLE: = 2 m (estándar) 5 = 5 m

SERIE CSG INFORMACIÓN GENERAL

SENSORES SERIE CST-CSV-CSH-CSB-CSC-CSD

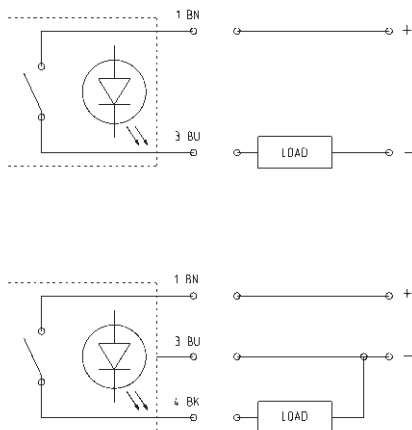
Funcionamiento	Contacto Reed Magnetoresistivo
Tipo de salida	PNP o NPN estático o electrónico
Tipo de contacto en sensores Reed	Normalmente abierto (NO)
Tensión	Ver las características de cada modelo
Corriente máx.	Ver las características de cada modelo
Carga máx.	Ver la table de códigos
Grado de protección	IP67
Materiales	Cuerpo de plástico encapsulado en resina epoxi; cable en PU
Montaje	directamente en las ranuras o por medio de adaptadores
Señalización	Por medio de LED (colores indicados en la table de códigos)
Protecciones	ver las características de cada modelo
Tiempo de conmutación	<5 ms (Reed); <1 ms (Magnetoresistivo)
Temperatura de funcionamiento	-10°C ÷ 70°C (-10°C ÷ 60°C solo en version Reed, 2 hilos UL)
Conexiones eléctricas	Con cable de 2 hilos, sección externa 2,8 x 2 hilos PU; Con cable 3 hilos, sección externa 2,8 x 3 hilos PU

EJEMPLO DE CODIFICACIÓN SERIE CST, CSV, CSH

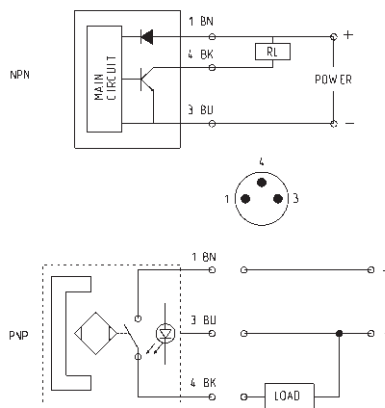
CS	G	-	2	2	3	-	2	-	UL
-----------	----------	----------	----------	----------	----------	----------	----------	----------	-----------

CS	SERIE:
G	TIPO DE RANURA: G = ranura en T
2	FUNCIONAMIENTO: 2 = Reed NO 3 = Magnetoresistivo PNP 5 = Magnetoresistivo NPN 6 = Magnetoresistivo PNP - NC 7 = Magnetoresistivo NPN - NC
2	CONEXIONES: 2 = 2 hilos 3 = 3 hilos
3	TENSIONES DE ALIMENTACIÓN: 3 = 5/10 ÷ 30 V AC/DC (PNP) 4 = 10 ÷ 28 V DC (PNP)
2	LONGITUD DEL CABLE: 2 = 2 m 5 = 5 m
UL	Certificación: EX = ATEX UL = UL

CONEXIONES ELÉCTRICAS DE LOS SENSORES



Sensores Reed
 BN = marrón
 BU = azul
 BK = negro

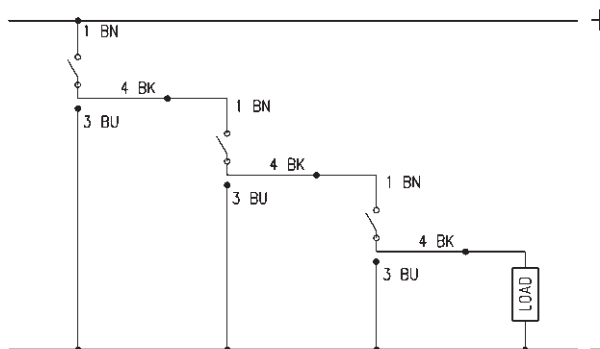


Sensores magnetoresistivos y efecto Hall
 BN = marrón
 BU = azul
 BK = negro

CONEXIÓN EN SERIE

La versión de tres hilos de los sensores REED, ha sido concebida para permitir la conexión de más sensores en serie, para que no existe una gran caída de potencial entre la alimentación y la carga. Ver el esquema de conexión.
 La caída de potencial es en cambio de 2.8 V con sensores REED de dos hilos y de 1.0 V en el caso de los sensores magnetoresistivos y efecto Hall de tres hilos.

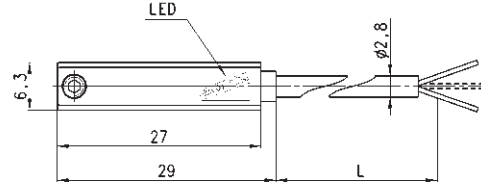
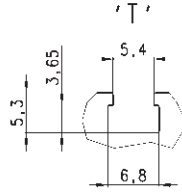
1 BN = marrón
 3 BU = azul
 4 BK = negro
 L = carga



Sensores magnéticos con cable 2 o 3 hilos para ranura en T



Nota para sensores 2 hilos Mod. CST-220, CST-220-5:
en el caso de inversión de polaridad el sensor funciona igualmente pero el diodo Led no se enciende.

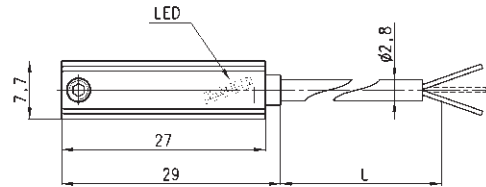
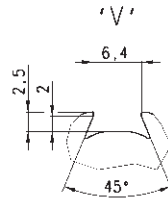


Mod.	Funcionamiento	Conexiones	Tensión	Salida	Corriente Máx	Carga Máx	Protección	L = longitud cable
CST-220	Reed	2 hilos	10 ÷ 110 V AC/DC-230 V AC	-	250 mA	10 VA / 8 W	Ninguna	2 m
CST-220-5	Reed	2 hilos	10 ÷ 110 V AC/DC-230 V AC	-	250 mA	10 VA / 8 W	Ninguna	5 m
CST-232	Reed	3 hilos	5 ÷ 30 V AC/DC	PNP	250 mA	10 VA / 8 W	Contra al inversión de polaridad	2 m
CST-232-5	Reed	3 hilos	5 ÷ 30 V AC/DC	PNP	250 mA	10 VA / 8 W	Contra al inversión de polaridad	5 m
CST-332	Magnetoresistivo	3 hilos	10 ÷ 27 V DC	PNP	100 mA	6 W	Contra al inversión de polaridad, contra sobretensiones de la carga	2 m
CST-332-5	Magnetoresistivo	3 hilos	10 ÷ 27 V DC	PNP	100 mA	6 W	Contra al inversión de polaridad, contra sobretensiones de la carga	5 m
CST-532	Efecto Hall	3 hilos	10 ÷ 27 V DC	PNP	100 mA	6 W	Contra al inversión de polaridad, contra sobretensiones de la carga	2 m
CST-532-5	Efecto Hall	3 hilos	10 ÷ 27 V DC	PNP	100 mA	6 W	Contra al inversión de polaridad, contra sobretensiones de la carga	5 m

Sensores magnéticos con cable 2 o 3 hilos para ranura en V



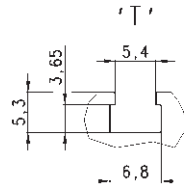
Nota para sensores 2 hilos Mod. CSV-220:
en el caso de inversión de polaridad el sensor funciona igualmente pero el diodo Led no se enciende.



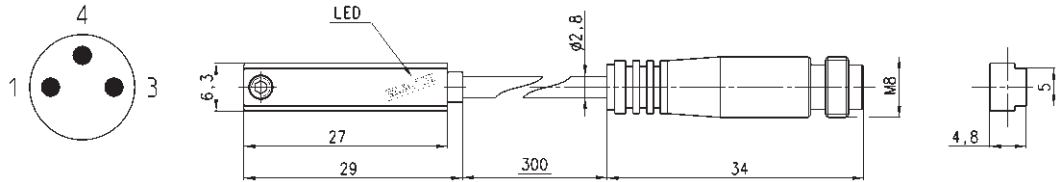
Mod.	Funcionamiento	Conexiones	Tensión	Salida	Corriente Máx	Carga Máx	Protección	L = longitud cable
CSV-220	Reed	2 hilos	10 ÷ 110 V AC/DC-230 V AC	-	250 mA	10 VA / 8 W	Ninguna	2 m
CSV-232	Reed	3 hilos	5 ÷ 30 V AC/DC	PNP	250 mA	10 VA / 8 W	Contra al inversión de polaridad	2 m
CSV-332	Magnetoresistivo	3 hilos	10 ÷ 27 V DC	PNP	100 mA	6 W	Contra al inversión de polaridad, contra sobretensiones de la carga	2 m

Sensores magneticos, conector macho M8 3 polos para ranura en T

Nota para sensores 2 hilos Mod. CST-250N:
en el caso de inversión de polaridad el sensor funciona igualmente pero el diodo Led no se enciende.



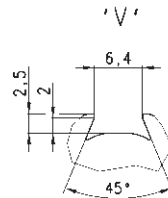
Longitud cable 0.3 m



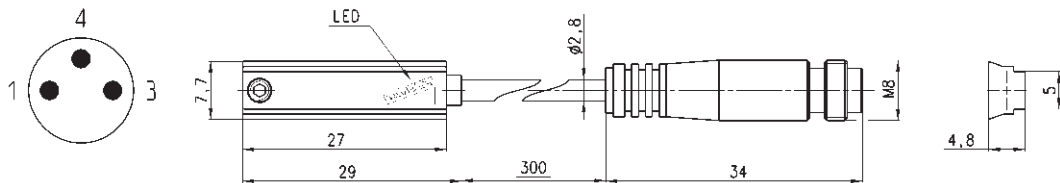
Mod.	Funcionamiento	Conexión	Tensión	Salida	Corriente Máx	Carga Máx	Protección
CST-250N	Reed	2 hilos M8 macho 3 polos	10 ÷ 110 V AC/DC	-	250 mA	10 VA / 8 W	Ninguna
CST-262	Reed	3 hilos M8 macho 3 polos	5 ÷ 30 V AC/DC	PNP	250 mA	10 VA / 8 W	Contra al inversión de polaridad
CST-362	Magnetoresistivo	3 hilos M8 macho 3 polos	10 ÷ 27 V DC	PNP	100 mA	6 W	Contra al inversión de polaridad, contra sobretensiones de la carga
CST-562	Efecto Hall	3 hilos M8 macho 3 polos	10 ÷ 27 V DC	PNP	100 mA	6 W	Contra al inversión de polaridad, contra sobretensiones de la carga

Sensores magneticos, conector macho M8 3 polos para ranura en V

Nota para sensores 2 hilos Mod. CSV-250N:
en el caso de inversión de polaridad el sensor funciona igualmente pero el diodo Led no se enciende.



Longitud cable 0.3 m

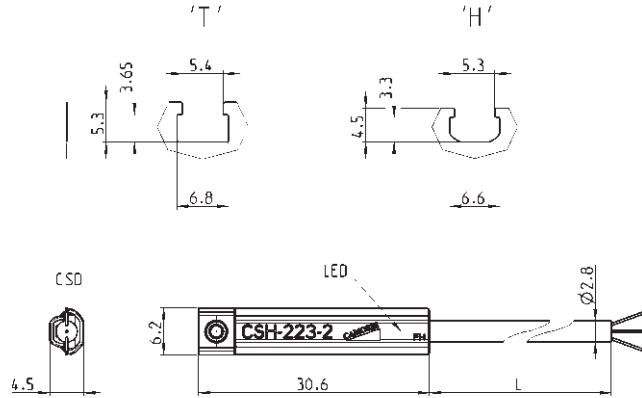


Mod.	Funcionamiento	Conexión	Tensión	Salida	Corriente Máx	Carga Máx	Protección
CSV-250N	Reed	2 hilos M8 macho 3 pin	10 ÷ 110 V AC/DC	-	250 mA	10 VA / 8 W	Ninguna
CSV-262	Reed	3 hilos M8 macho 3 pin	5 ÷ 30 V AC/DC	PNP	250 mA	10 VA / 8 W	Contra al inversión de polaridad
CSV-362	Magnetoresistivo	3 hilos M8 macho 3 pin	10 ÷ 27 V DC	PNP	100 mA	6 W	Contra al inversión de polaridad, contra sobretensiones de la carga

Sensores magnéticos con cable 2 o 3 hilos para ranura en H



Nota para sensores 2 hilos Mod. CSH-223-2, CSH-223-5, CSH-221-2, CSH-221-5: en el caso de inversión de polaridad el sensor funciona igualmente pero el diodo Led no se enciende.



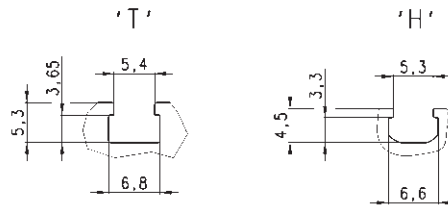
También adecuados para ranuras en T

Mod.	Funcionamiento	Conexión	Tensión	Salida	Corriente Máx	Carga Máx	Protección	L = longitud cable
CSH-223-2	Reed	2 hilos	10 ÷ 30 V AC/DC	-	250 mA	10 VA / 8 W	Contra al inversión de polaridad	2 m
CSH-223-5	Reed	2 hilos	10 ÷ 30 V AC/DC	-	250 mA	10 VA / 8 W	Contra al inversión de polaridad	5 m
CSH-221-2	Reed	2 hilos	30 ÷ 230 V AC - 30 ÷ 110 V DC	-	250 mA	10 VA / 8 W	Contra al inversión de polaridad	2 m
CSH-221-5	Reed	2 hilos	30 ÷ 230 V AC - 30 ÷ 110 V DC	-	250 mA	10 VA / 8 W	Contra al inversión de polaridad	5 m
CSH-233-2	Reed	3 hilos	10 ÷ 30 V AC/DC	PNP	250 mA	10 VA / 8 W	Contra al inversión de polaridad	2 m
CSH-233-5	Reed	3 hilos	10 ÷ 30 V AC/DC	PNP	250 mA	10 VA / 8 W	Contra al inversión de polaridad	5 m
CSH-334-2	Magnetoresistivo	3 hilos	10 ÷ 27 V DC	PNP	250 mA	6 W	Contra al inversión de polaridad, contra sobretensiones de la carga	2 m
CSH-334-5	Magnetoresistivo	3 hilos	10 ÷ 27 V DC	PNP	250 mA	6 W	Contra al inversión de polaridad, contra sobretensiones de la carga	5 m

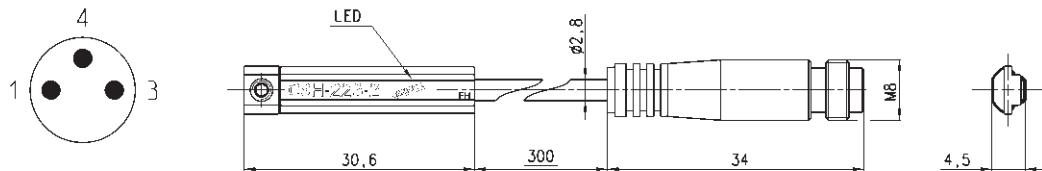
Sensores magnéticos, conector macho M8 3 polos para ranura en H



Nota para sensores 2 hilos Mod. CSH-253: en el caso de inversión de polaridad el sensor funciona igualmente pero el diodo Led no se enciende.



También adecuados para ranuras en T
Longitud cable 0.3 m

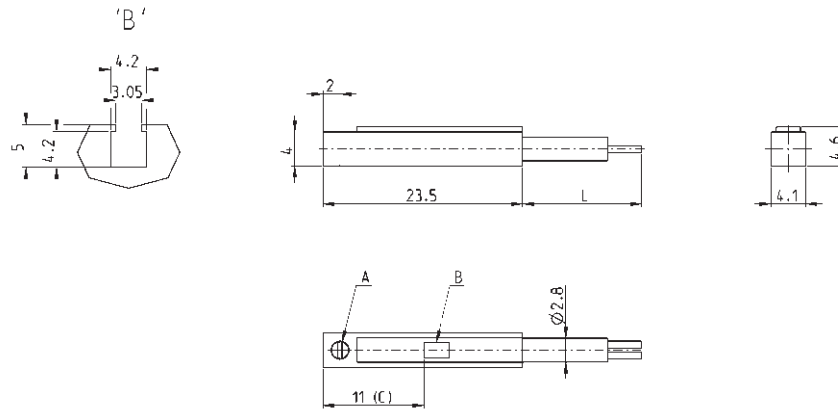


Mod.	Funcionamiento	Conexión	Tensión	Salida	Corriente Máx	Carga Máx	Protección
CSH-253	Reed	2 hilos M8 macho 3 pin	10 ÷ 30 V AC/DC	-	250 mA	10 VA / 8 W	Contra al inversión de polaridad
CSH-263	Reed NO	3 hilos M8 macho 3 pin	10 ÷ 30 V AC/DC	PNP	250 mA	10 VA / 8 W	Contra al inversión de polaridad
CSH-364	Magnetoresistivo	3 hilos M8 macho 3 pin	10 ÷ 27 V DC	PNP	250 mA	6 W	Contra al inversión de polaridad, contra sobratensioned de la carga
CSH-463	Reed	3 hilos M8 macho 3 pin	10 ÷ 30 V AC/DC	PNP	250 mA	10 VA / 8 W	Contra al inversión de polaridad

Sensores magnéticos con cable 2 hilos para ranura en B



En el caso de inversión de polaridad el sensor funciona igualmente pero el diodo Led no se enciende.



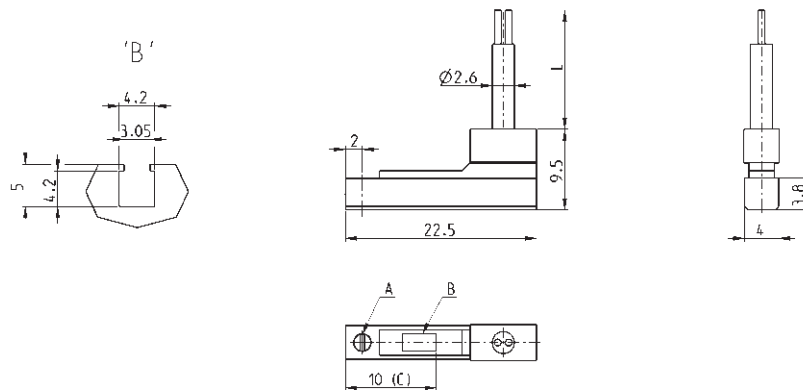
A = tornillo de fijación
 B = indicador LED
 C = posición de detección ideal

Mod.	Funcionamiento	Conexiones	Tensión	Salida	Corriente Máx	Carga Máx	Protección	L = longitud cable
CSB-D-220	Reed	2	10÷110 V AC/DC	PNP	50 mA	8 W / 10 VA		2 m

Sensores magnéticos con cable 90° 2 hilos para ranura en B



En el caso de inversión de polaridad el sensor funciona igualmente pero el diodo Led no se enciende.



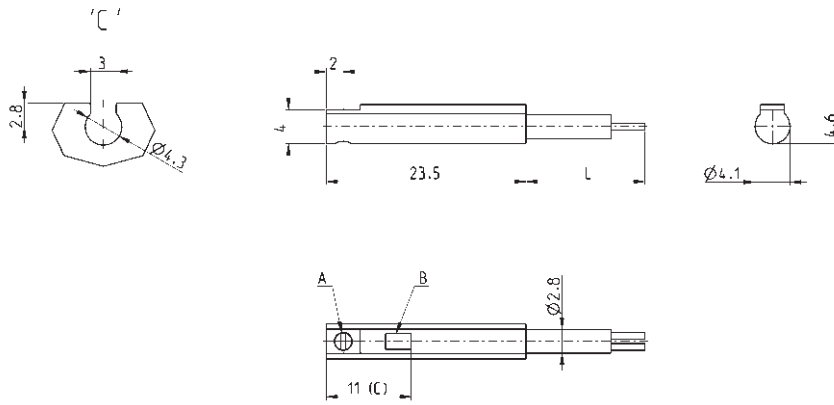
A = tornillo de fijación
 B = indicador LED
 C = posición de detección ideal

Mod.	Funcionamiento	Conexiones	Tensión	Salida	Corriente Máx	Carga Máx	Protección	L = longitud cable
CSB-H-220	Reed	2	10÷110 V AC/DC	PNP	50 mA	8 W / 10 VA		2 m

Sensores magnéticos con cable 2 hilos para ranura en C



En el caso de inversión de polaridad el sensor funciona igualmente pero el diodo Led no se enciende.



A = tornillo de fijación
B = indicador LED
C = posición de detección ideal

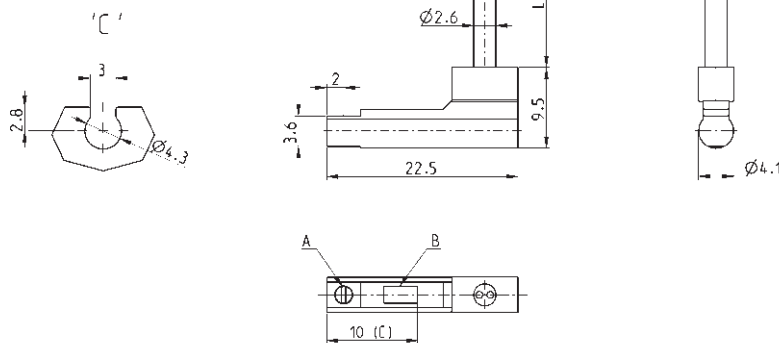
SENSORES SERIE CST-CSV-CSH-CSB-CSC-CSD

Mod.	Funcionamiento	Conexiones	Tensión	Salida	Corriente Máx	Carga Máx	Protección	L = longitud cable
CSC-D-220	Reed	2	10÷110 V AC/DC	PNP	50 mA	8 W / 10 VA		2 m

Sensores magnéticos con cable 90° 2 hilos para ranura en C



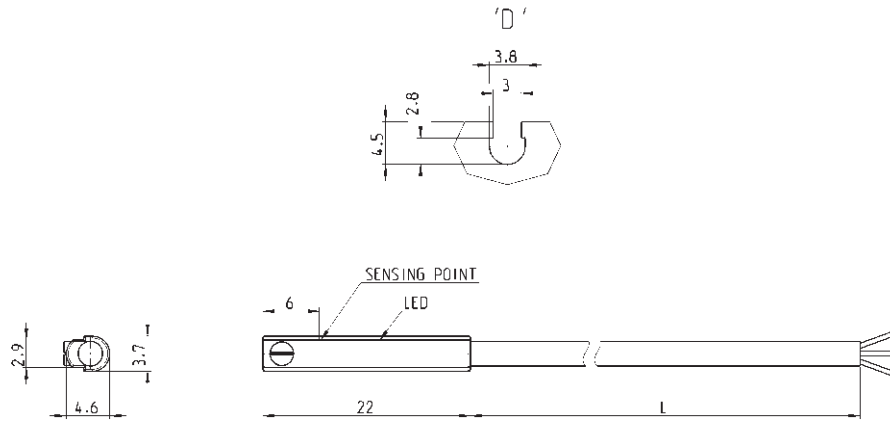
En el caso de inversión de polaridad el sensor funciona igualmente pero el diodo Led no se enciende.



A = tornillo de fijación
B = indicador LED
C = posición de detección ideal

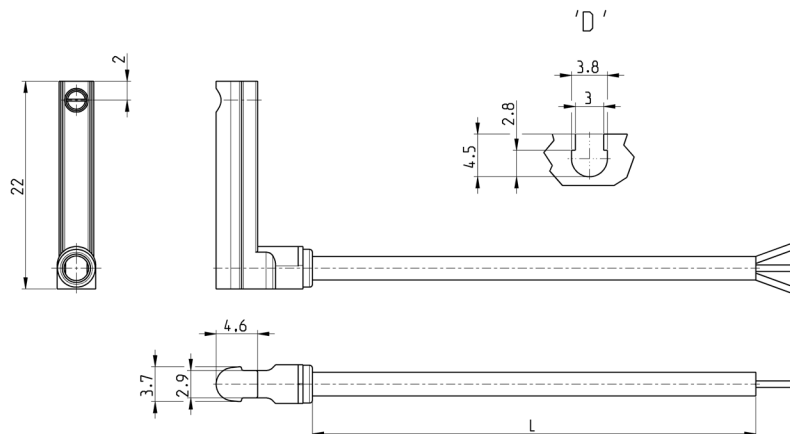
Mod.	Funcionamiento	Conexiones	Tensión	Salida	Corriente Máx	Carga Máx	Protección	L = longitud cable
CSC-H-220	Reed	2	10÷110 V AC/DC	PNP	50 mA	8 W / 10 VA		2 m

Sensores magnéticos, cable 3 hilos, ranura en D



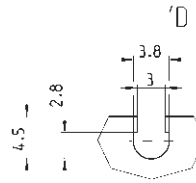
Mod.	Funcionamiento	Conexiones	Tensión	Salida	Corriente Máx	Carga Máx	Protección	L = longitud cable
CSD-D-334	Magneto-resistivo	3 hilos	10 ÷ 27 V DC	PNP	200 mA	6W	Contra al inversión de polaridad, contra sobretensiones de la carga	2 m
CSD-D-334-5	Magneto-resistivo	3 hilos	10 ÷ 27 V DC	PNP	200 mA	6W	Contra al inversión de polaridad, contra sobretensiones de la carga	5 m

Sensores magnéticos, cable 3 hilos, ranura en D con cable 90°

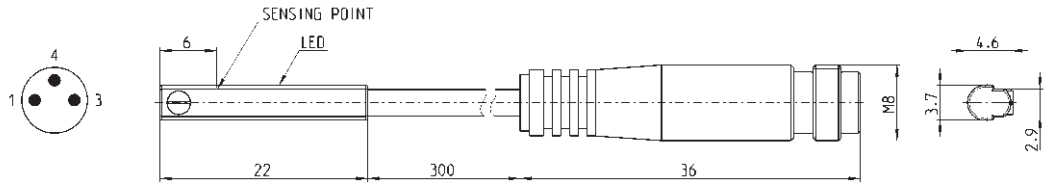


Mod.	Funcionamiento	Conexiones	Tensión	Salida	Corriente Máx	Carga Máx	Protección	L = longitud cable
CSD-H-334	Magneto-resistivo	3 hilos	10 ÷ 27 V DC	PNP	200 mA	6 W	Contra al inversión de polaridad, contra sobretensiones de la carga	2 m
CSD-H-334-5	Magneto-resistivo	3 hilos	10 ÷ 27 V DC	PNP	200 mA	6 W	Contra al inversión de polaridad, contra sobretensiones de la carga	5 m

Sensores magneticos, conector macho M8 3 polos, ranura D, rectos

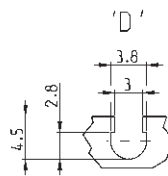


Longitud de cable 0,3 metros

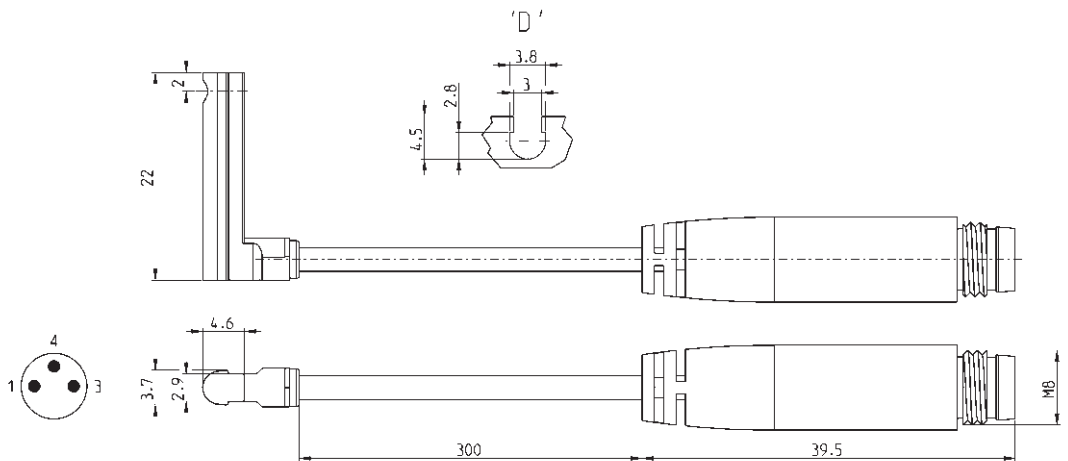


Mod.	Funcionamiento	Conexiones	Tensión	Salida	Corriente Máx	Carga Máx	Protección
CSD-D-364	Magneto-resistivo	3 hilos con conector M8	10 ÷ 27 V DC	PNP	200 mA	6 W	Contra al inversión de polaridad, contra sobretensiones de la carga

Sensores magneticos, conector macho M8 3 polos, ranura D, 90°



Longitud de cable 0,3 metros.



Mod.	Funcionamiento	Conexiones	Tensión	Salida	Corriente Máx	Carga Máx	Protección
CSD-H-364	Magneto-resistivo	3 hilos con conector M8	10 ÷ 27 V DC	PNP	200 mA	6 W	Contra al inversión de polaridad, contra sobretensiones de la carga

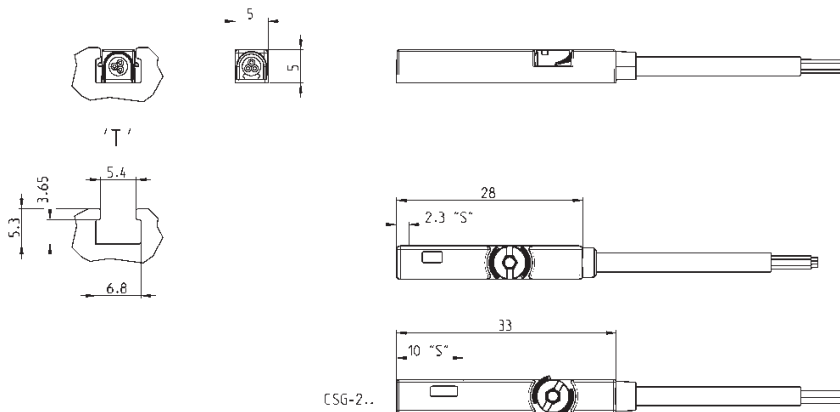
Sensores magnéticos de proximidad, cert. ATEX "II 3 GD", ranura T, rectos

Nuevo

Nota para sensores 2 hilos Mod. CSG-223-2-EX, CSG-223-5-EX, CSG-324-2-EX, CSG-324-5-EX: en el caso de inversión de polaridad el sensor funciona igualmente pero el diodo Led no se enciende.



Montaje superior con el nuevo sistema de fijación.



Mod.							
CSG-223-2-EX	Reed NO	5 ÷ 30 V AC/DC	-	100 mA	3 W	IP67	2
CSG-223-5-EX	Reed NO	5 ÷ 30 V AC/DC	-	100 mA	3 W	IP67	5
CSG-233-2-EX	Reed NO	10 ÷ 30 V AC/DC	-	500 mA	10 W	IP67	2
CSG-233-5-EX	Reed NO	10 ÷ 30 V AC/DC	-	500 mA	10 W	IP67	5
CSG-324-2-EX		10 ÷ 28 V DC	-	50 mA	1.5 W	IP67	2
CSG-324-5-EX		10 ÷ 28 V DC	-	50 mA	1.5 W	IP67	5
CSG-334-2-EX		10 ÷ 28 V DC	PNP	200 mA	5.5 W	IP67	2
CSG-334-5-EX		10 ÷ 28 V DC	PNP	200 mA	5.5 W	IP67	5
CSG-534-2-EX		10 ÷ 28 V DC	NPN	200 mA	5.5 W	IP67	2
CSG-534-5-EX		10 ÷ 28 V DC	NPN	200 mA	5.5 W	IP67	5
CSG-734-2-EX		10 ÷ 28 V DC	NPN	200 mA	5.5 W	IP67	2
CSG-734-5-EX		10 ÷ 28 V DC	NPN	200 mA	5.5 W	IP67	5
CSG-634-2-EX		10 ÷ 28 V DC	PNP	200 mA	5.5 W	IP67	2
CSG-634-5-EX		10 ÷ 28 V DC	PNP	200 mA	5.5 W	IP67	5

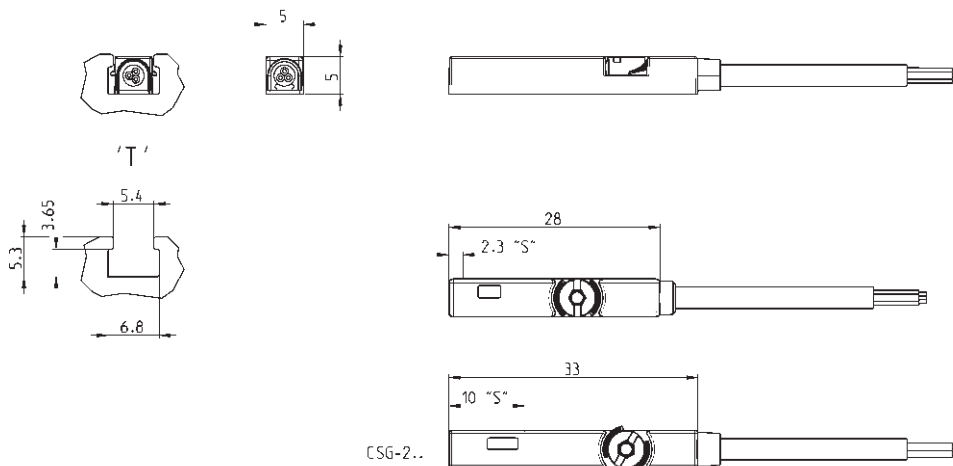
Sensores magnéticos de proximidad, cert. ATEX "II 3 GD", ranura T, rectos

Nuevo

Nota para sensores 2 hilos Mod. CSG-223-2-UL, CSG-223-5-UL, CSG-324-2-UL, CSG-324-5-UL: en el caso de inversión de polaridad el sensor funciona igualmente pero el diodo Led no se enciende.



Montaje superior con el nuevo sistema de fijación.

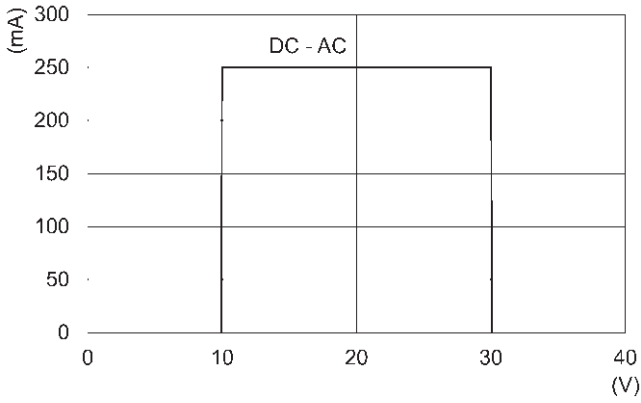


Mod.							
CSG-223-2-UL	Reed	5 ÷ 30 V AC/DC	-	60 mA	1.8 W	IP67	2
CSG-223-5-UL	Reed	5 ÷ 30 V AC/DC	-	60 mA	1.8 W	IP67	5
CSG-233-2-UL	Reed	10 ÷ 30 V AC/DC	-	100 mA	3 W	IP67	2
CSG-233-5-UL	Reed	10 ÷ 30 V AC/DC	-	100 mA	3 W	IP67	5
CSG-324-2-UL		10 ÷ 28 V DC	-	40 mA	1.2 W	IP67	2
CSG-324-5-UL		10 ÷ 28 V DC	-	40 mA	1.2 W	IP67	5
CSG-334-2-UL		10 ÷ 28 V DC	PNP	100 mA	3 W	IP67	2
CSG-334-5-UL		10 ÷ 28 V DC	PNP	100 mA	3 W	IP67	5
CSG-534-2-UL		10 ÷ 28 V DC	NPN	100 mA	3 W	IP67	2
CSG-534-5-UL		10 ÷ 28 V DC	NPN	100 mA	3 W	IP67	5

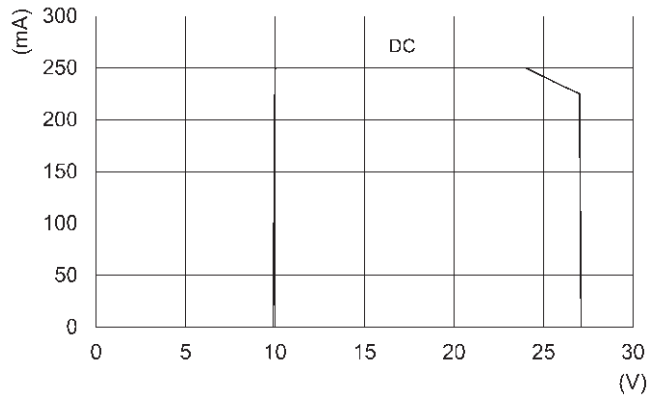
CURVAS DE CARGA CSH, CST, CSV

SENSORES SERIE CST-CSV-CSH-CSB-CSC-CSD

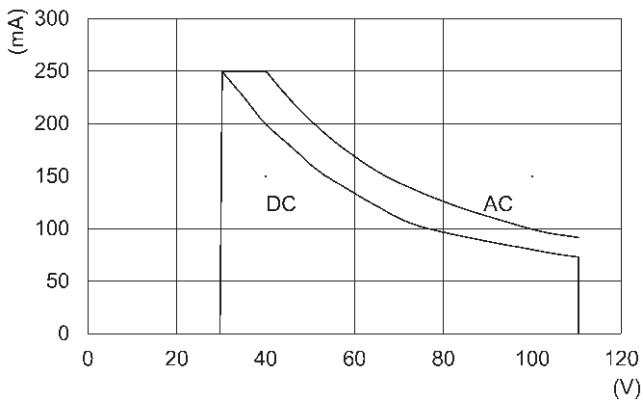
CSH-223, CSH-253, CSH-233, CSH-263, CSH-463



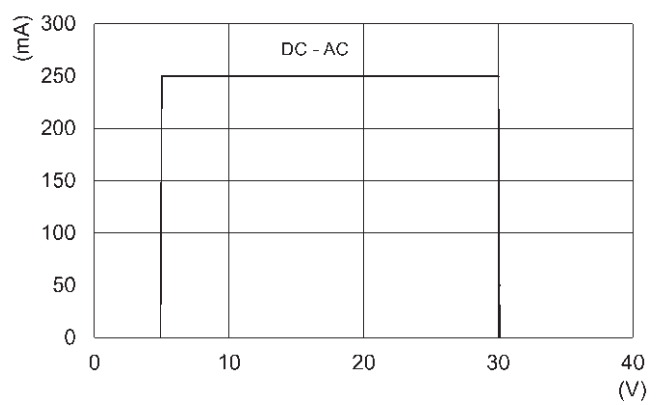
CSH-334, CSH-364



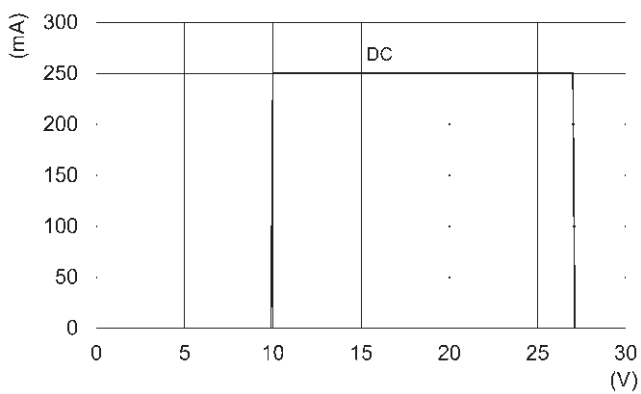
CST-250N, CSV-250N



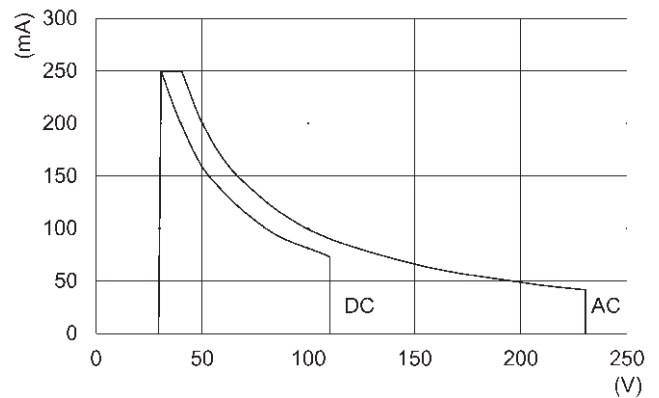
CST-232, CSV-232, CST-262, CSV-262



CST-332, CSV-332, CST-362, CSV-362, CST-532, CSV-562

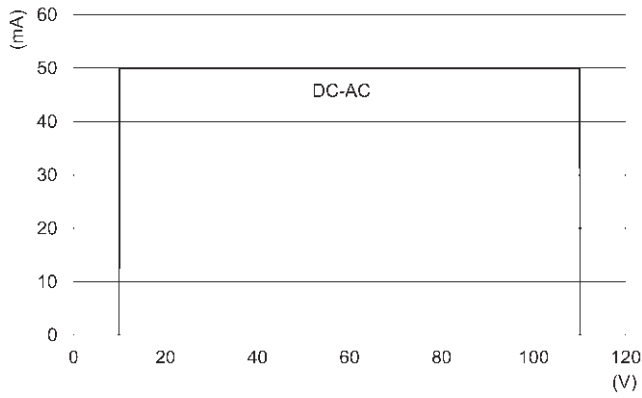


CSH-221, CST-220, CSV-220

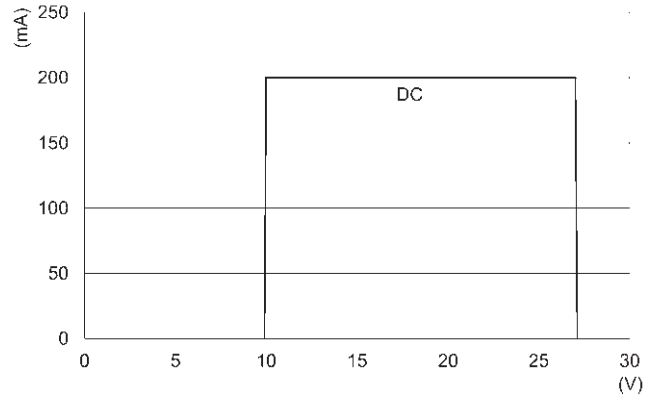


CURVAS DE CARGA CSB, CSC, CSD, CSG

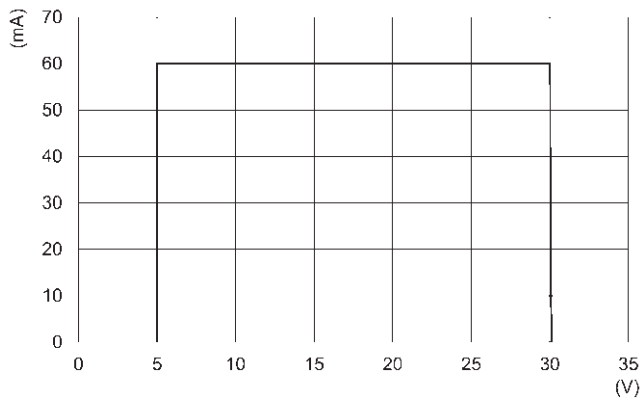
CSB-D-220, CSB-H-220, CSC-D-220, CSC-H-220



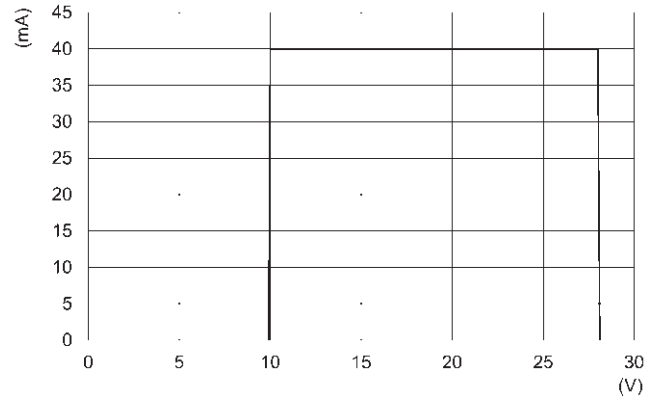
CSD-D-334, CSD-H-334, CSD-D-364, CSD-H-364



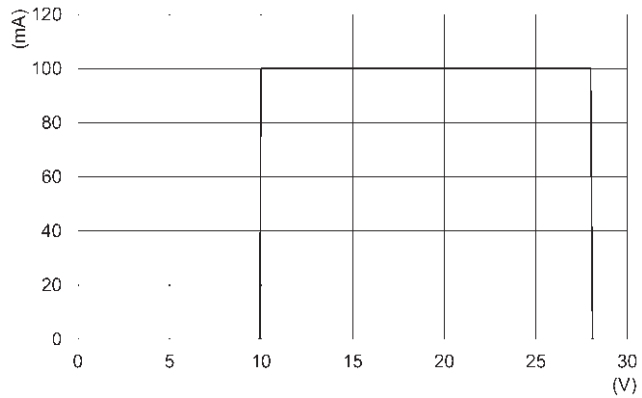
CSG-223-UL



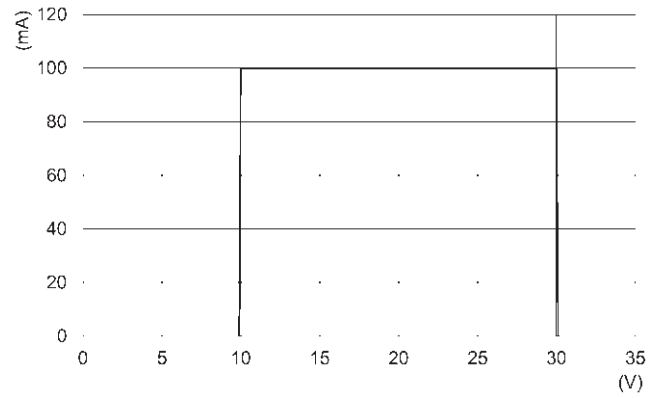
CSG-324-UL



CSG-334-UL, CSG-534-UL



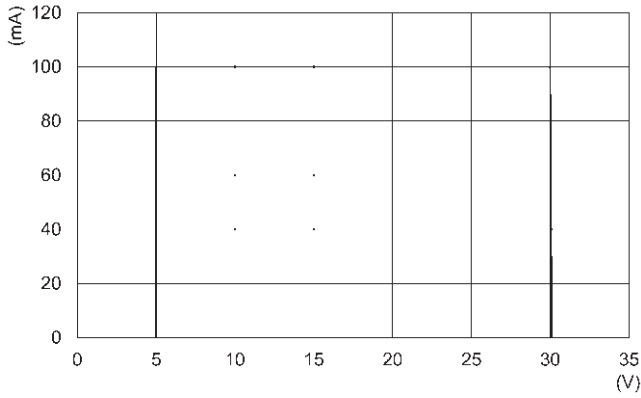
CSG-233-UL



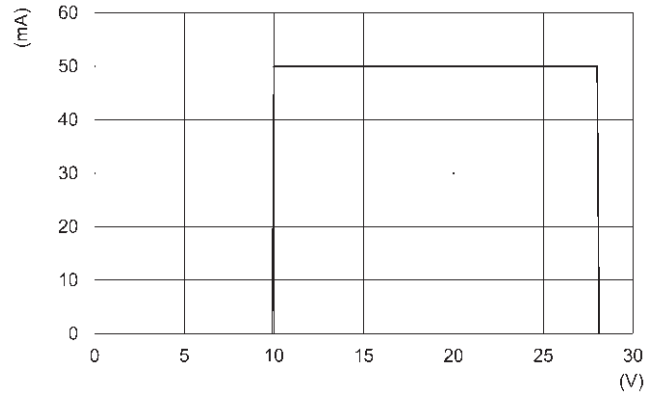
CURVAS DE CARGA CSG

SENSORES SERIE CST-CSV-CSH-CSB-CSC-CSD

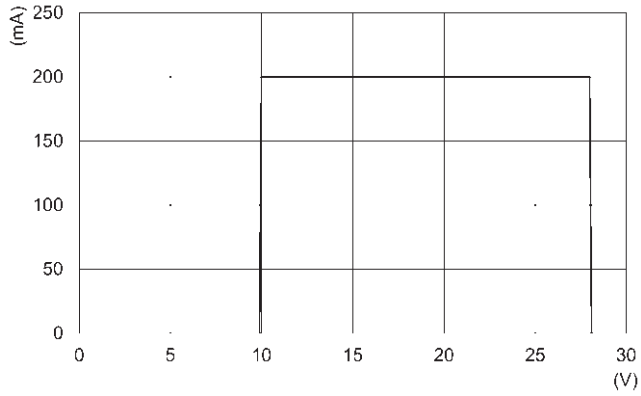
CSG-223-EX



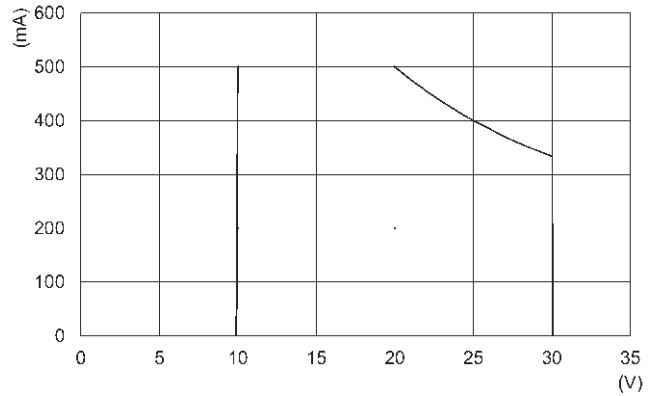
CSG-324-EX



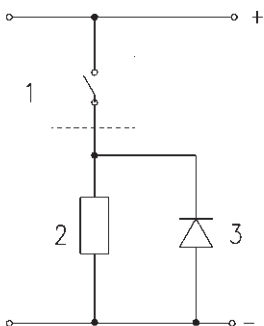
CSG-334-EX, CSG-534-EX, CSG-634-EX, CSG-734-EX



CSG-233-EX



Circuitos supresores de picos de tensión con carga inductivas



Uso en corriente continua: los sensores Reed no están protegidos para cargas inductivas, por tal razón se aconseja la utilización de circuitos supresores de picos de tensión, en las figuras hay tres típicos ejemplos.

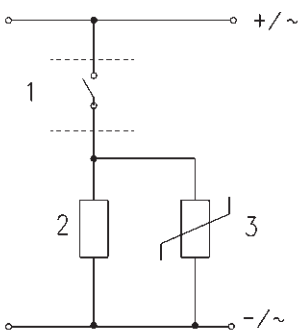
Legenda:

1 = Sensor

2 = Carga

3 = Diodo de protección

Circuitos supresores de picos de tensión con carga inductivas



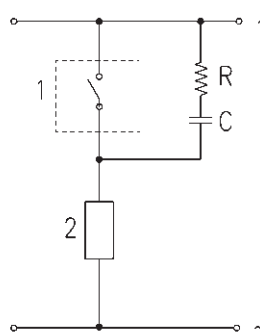
Uso en corriente continua y alternada: los sensores Reed no están protegidos para cargas inductivas, por tal razón se aconseja la utilización de circuitos supresores de picos de tensión, en las figuras hay tres típicos ejemplos.

Legenda:

1 = Sensor

2 = Carga

3 = Varistor de protección



Uso en corriente alternada: los sensores Reed no están protegidos para cargas inductivas, por tal razón se aconseja la utilización de circuitos supresores de picos de tensión, en las figuras hay tres típicos ejemplos.

Legenda:

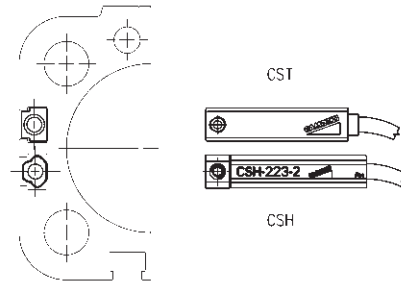
1 = Sensor

2 = Carga

C + R = Serie de resistencia y condensador de protección

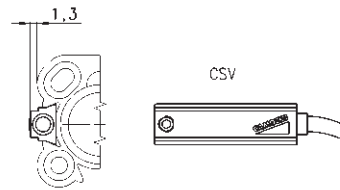
Montaje sensores Serie CST - CSH

Los sensores CST/CSH van montados directamente en el perfil:
 Serie 31, 31R, 32, 32R
 Serie 52
 Serie 61
 Serie 63 (sólo CSH)
 Serie 69
 Serie 6PF
 Serie QC - QCBF - QCTF



Montaje sensores Serie CSV

Los sensores CSV van montados directamente en el perfil de cilindros:
 Serie 50 $\varnothing 16 \div 25$
 Serie QP - QPR $\varnothing 12 \div 16$.

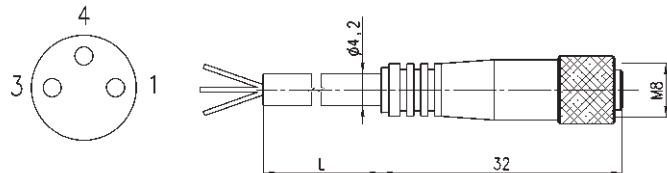


Extensión 3 hilos con conector M8 3 polos hembra



Con revestimiento PU, cable sin blindaje.
 Clase de protección: IP65

- 1 BN = marrón
- 4 BK = negro
- 3 BU = azul

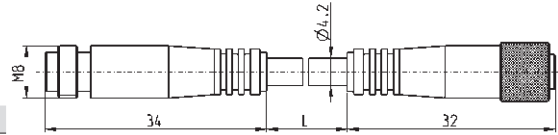


En el caso de utilizo de sensores con dos hilos con conector M8 (CST-250N, CSV-250N, CSH-253) conectar el hilo marrón con la alimentación (+) y el hilo negro con la carga.

Mod.	L = longitud del cable (m)
CS-2	2
CS-5	5
CS-10	10

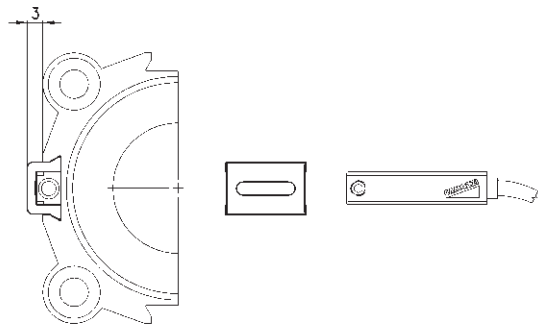
Extensión 3 hilos con conector M8 3 polos macho / hembra

Sin blindaje



Mod.	Longitud del cable "L" (m)
CS-DW03HB-C250	2,5
CS-DW03HB-C500	5

Adaptadores Mod. S-CST-01 para sensores Serie CST-CSH



Mod.	Cilindros Serie QP-QPR	Cilindros Serie 50
S-CST-01	∅ 20 ÷ 100	∅ 32 ÷ 80

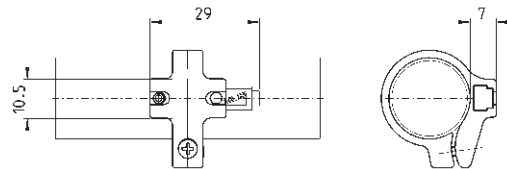
Adaptadores Mod. S-CST-02..21 para sensores Serie CST y CSH

- Materiales:
- acero inoxidable y tecnopolímero (S-CST-05÷12)
 - tecnopolímero (S-CST-02÷04)
 - tecnopolímero (S-CST-18÷21)

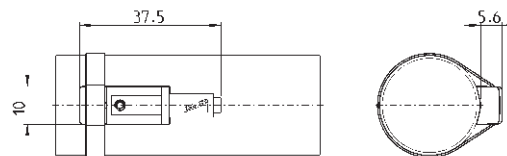
* No es adecuado para usar con sensores de la serie CSG



S-CST-02+04 S-CST-18+21



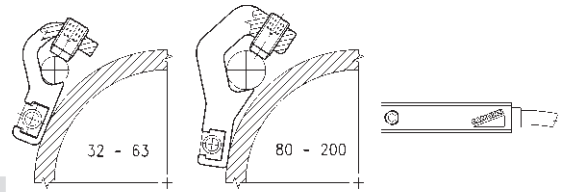
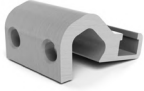
S-CST-05+12



Mod.	Serie Cilindros	∅
S-CST-02	24, 25, 27	16
S-CST-03	24, 25, 27	20
S-CST-04	24, 25, 27	25
S-CST-05	94, 95	16-20-25 (94), 16-20 (95)
S-CST-06	90, 97, 95	32 (90-97), 25 (95)
S-CST-07	90, 97	40
S-CST-08	90, 97	50
S-CST-09	90, 97	63
S-CST-10	90	80
S-CST-11	90	100
S-CST-12	90	125
S-CST-18	27, 42	32
S-CST-19	27, 42	40
S-CST-20	27, 42	50
S-CST-21	27, 42	63

Adaptadores Mod. S-CST-25..28 para sensores Serie CST y CSH

Material: aluminio anodizado

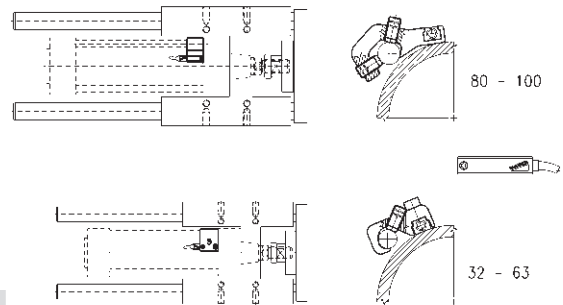


Mod.	Serie Cilindros	∅
S-CST-25	90, 63MT	32 ÷ 63
S-CST-26	90, 63MT	80 ÷ 100
S-CST-27	90, 63MT	125
S-CST-28	40	160 - 200

Adaptadores para sensores Serie CST y CSH



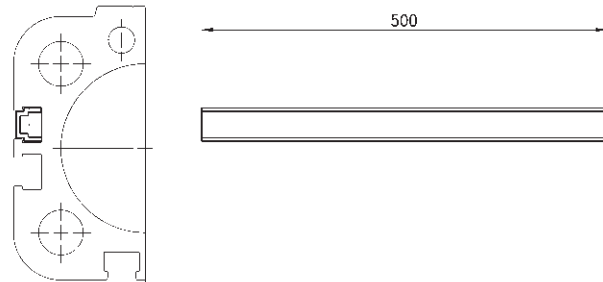
Para cilindros Serie 63 utilizados con 45NHT o 45NHB. S-CST-45N1 no es adecuado para usar con sensores de la serie CSG.



Mod.	Serie Cilindros	∅
S-CST-45N1	90, 63MT	32 ÷ 63
S-CST-45N2	90, 63MT	80 ÷ 100

Tira "cubreranuras" para actuadores con ranura T y H

El suministro incluye 500 mm de tira



Mod.	Serie de cilindros
S-CST-500	31, 31 Tandem y Multi-posición, QCT, QCB, QCBT, QCBF, 61, 63MP, 6E, 5E, 69, 32, 32 Tandem y Multi-posición

Sensores de proximidad Serie CSN

Sensor reed



El sensor de proximidad Mod. CSN 2032-0 consiste de un interruptor Reed con un circuito de protección electrónico y un indicador LED rojo todo encapsulado en una carcasa aislada y sellada.

El sensor está equipado con un sistema particular de estribos que permite al operador fijar el sensor directamente en el tirante por medio de dos tornillos que aseguran la posición longitudinal al eje del cilindro y por medio de un tercer tornillo para la anti-rotación de posicionamiento. Las tres salidas se indican con los números 1, 2 y 3 (ver esquema).

CARACTERÍSTICAS GENERALES

Mod.	CSN 2032-0
Tensión	de 12 a 220V AC y DC
Protección	IP54 / IP65 con conector DIN 43650
Material	Fibra de vidrio reforzada PA
Fijación	Soporte para tirantes $\varnothing 6 \div \varnothing 10$
Señalización	led rojo incorporado
Conexión eléctrica	conector DIN 43650 mod. 122-800
Corriente max.	1.5 A
Carga max.	20 W DC - 30 VA AC
Tiempo de conmutación	≤ 2 ms
Capacidad de repetición	± 1 mm
Temperatura de trabajo	- 25°C \div + 75°C
Tipo de contacto	NO (normalmente abierto)

DATOS TÉCNICOS

CONEXIÓN:

- En el caso de cargas inductivas - electroválvulas, imanes eléctricos, relé - conectar terminales 1 - 2.
- En el caso de cargas capacitivas - circuito con tensión remanentes (véase controles de PLC) - conectar terminales 1 - 3.

Nota: Para las conexiones con cables de 10 m aproximadamente, la conexión se realizará como para una carga capacitiva.

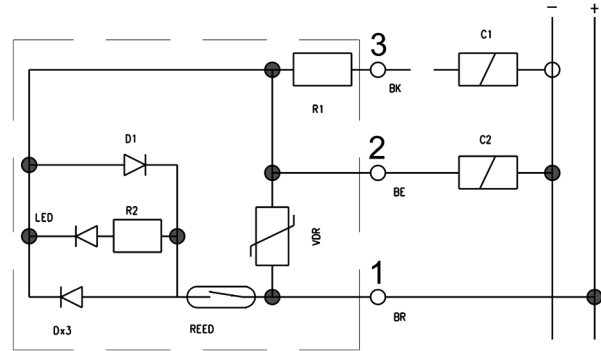
CARGAS MÁXIMAS

Las cargas máximas relativas del diagrama son válidas sólo para cargas inductivas. Para cargas capacitivas, utilizando la abrazadera 3 (o cable negro) la carga no debe exceder de 80 mA y la carga debe ser dada por PLC o, para los circuitos eléctricos, por microrelay o micro válvulas de solenoide con 2W máximo de consumo.

Nota: Al operar con corriente continua, la abrazadera 1 debe siempre estar conectada a la toma de corriente positiva (+). En los casos en que los comandos se dan desde el PLC y la lógica NPN, la abrazadera 1 debe estar conectada a la entrada y las abrazaderas 2 o 3 al común. En los casos en que los comandos se dan desde el PLC y la lógica PNP, las abrazaderas 2 o 3 deben conectarse a la entrada y la abrazadera 1 al común.

LEYENDA:

- C1 = carga capacitiva
- C2 = carga inductiva



Capacidad máxima de los sensores para cargas inductivas

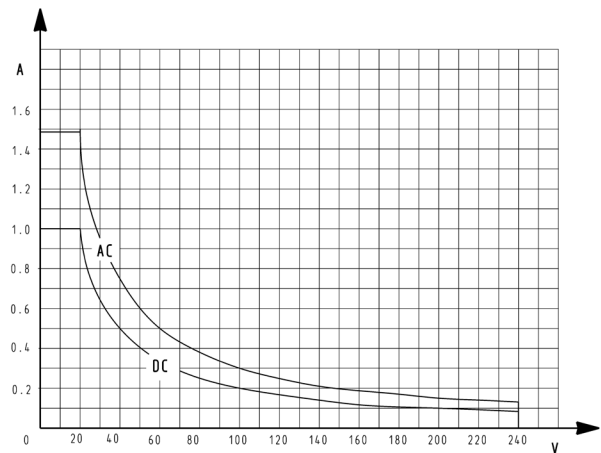
La carga máxima (W), que los contactos son capaces de tolerar son los que figuran en la sección "Datos generales", es decir:

- 20 W para corriente continua (DC)
- 30 VA corriente alterna (AC)

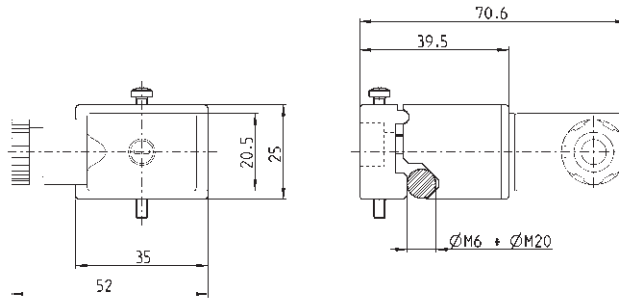
La carga permitida eficaz depende de la tensión de funcionamiento (con un mínimo de 12 V, máximo 220 V) como se muestra en el siguiente gráfico.

Nota: este gráfico se obtuvo a partir de ensayos prácticos realizados utilizando una carga consistente de nuestra Serie A y 6 de válvulas solenoides, a una velocidad de funcionamiento de un solo golpe por segundo.

Para mayores velocidades de funcionamiento, deben ponerse en contacto con nuestro Departamento Técnico.

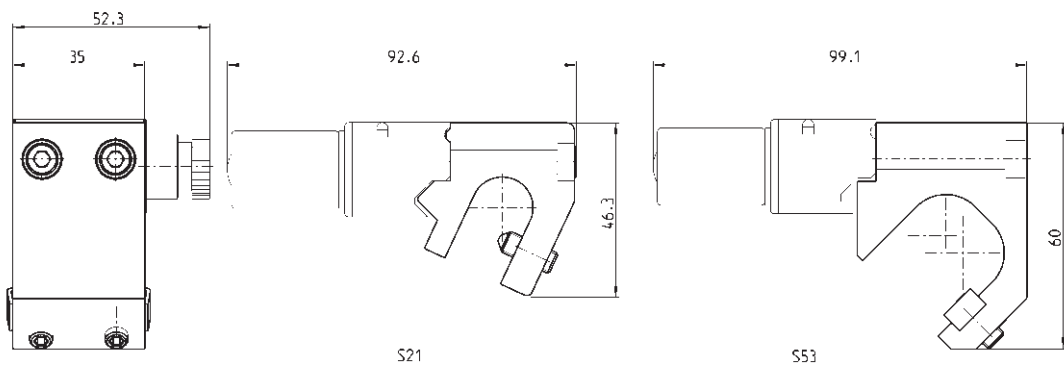


Sensores Serie CSN



Mod.	para cilindros Serie 40 - ø 160 ÷ 200	para cilindros Serie 40 - ø 250 ÷ 320	para cilindros Serie 41 - ø 160 ÷ 200
CSN 2032-0	pedir el adaptador respectivo por separado	montaje directo	pedir el adaptador respectivo por separado

Adaptador para sensor



Mod.	
S21	para cilindros Serie 40 ø 160 y 200
S53	para cilindros Serie 41 ø 160 y 200

Tabla 1: montaje de los sensores en los cilindros

Serie	Ø	CST - CSH	CSV	CSN
24 - 25	16	S-CST-02		
	20	S-CST-03		
	25	S-CST-04		
27	20	S-CST-03		
	25	S-CST-04		
	32	S-CST-18		
	40	S-CST-19		
	50	S-CST-20		
	63	S-CST-21		
31	12	Montaje directo		
	16	Montaje directo		
	20	Montaje directo		
	25	Montaje directo		
	32	Montaje directo		
	40	Montaje directo		
	50	Montaje directo		
	63	Montaje directo		
	80	Montaje directo		
	100	Montaje directo		
32	20	Montaje directo		
	25	Montaje directo		
	32	Montaje directo		
	40	Montaje directo		
	50	Montaje directo		
	63	Montaje directo		
	80	Montaje directo		
40	160	S-CST-28		S21
	200	S-CST-28		S21
	250			Montaje directo
	320			Montaje directo
41	160			S53
	200			S53
42	32	S-CST-18		
	40	S-CST-19		
	50	S-CST-20		
	63	S-CST-21		
50	16		Montaje directo	
	25		Montaje directo	
	32	S-CST-01		
	40	S-CST-01		
	50	S-CST-01		
	63	S-CST-01		
	80	S-CST-01		
52	25	Montaje directo		
	32	Montaje directo		
	40	Montaje directo		
	50	Montaje directo		
	63	Montaje directo		
45N	32	S-CST-45N1		
	40	S-CST-45N1		
	50	S-CST-45N1		
	63	S-CST-45N1		
	80	S-CST-45N2		
	100	S-CST-45N2		

Tabla 2: montaje de los sensores en los cilindros

Serie	Ø	CST - CSH
61	32	Montaje directo
	40	Montaje directo
	50	Montaje directo
	63	Montaje directo
	80	Montaje directo
	100	Montaje directo
63...P	32	Montaje directo (sólo CSH)
	40	Montaje directo (sólo CSH)
	50	Montaje directo (sólo CSH)
	63	Montaje directo (sólo CSH)
	80	Montaje directo (sólo CSH)
	100	Montaje directo (sólo CSH)
63...T	125	Montaje directo (sólo CSH)
	32	S-CST-25
	40	S-CST-25
	50	S-CST-25
	63	S-CST-25
	80	S-CST-26
69	100	S-CST-26
	125	S-CST-27
	32	Montaje directo
	40	Montaje directo
	50	Montaje directo
	63	Montaje directo
6PF	80	Montaje directo
	100	Montaje directo
	125	Montaje directo
	50	Montaje directo
	63	Montaje directo
	80	Montaje directo
90	100	Montaje directo
	125	Montaje directo
	32	S-CST-06
	40	S-CST-07
	50	S-CST-08
	63	S-CST-09
94	80	S-CST-10
	100	S-CST-11
	125	S-CST-12
95	16	S-CST-05
	20	S-CST-05
	25	S-CST-05
97	16	S-CST-05
	20	S-CST-05
	25	S-CST-06
97	32	S-CST-06
	40	S-CST-07
	50	S-CST-08
	63	S-CST-09

Tabla 3: montaje de los sensores en los cilindros

Serie	Ø	CST - CSH	CSV	CSC-D / CSC-H
QC	20	Montaje directo		
	25	Montaje directo		
	32	Montaje directo		
	40	Montaje directo		
	50	Montaje directo		
QCBF	20	Montaje directo		
	25	Montaje directo		
	32	Montaje directo		
	40	Montaje directo		
QCTF	20	Montaje directo		
	25	Montaje directo		
	32	Montaje directo		
	40	Montaje directo		
QP - QPR	12		Montaje directo	
	16		Montaje directo	
	20	S-CST-01		
	25	S-CST-01		
	32	S-CST-01		
	40	S-CST-01		
	50	S-CST-01		
	63	S-CST-01		
	80	S-CST-01		
	100	S-CST-01		
QX	10			Montaje directo
	16			Montaje directo
	20			Montaje directo
	25			Montaje directo
	32			Montaje directo
ST	20	Montaje directo		
	32	Montaje directo		
	40	Montaje directo		
	50	Montaje directo		

Tabla 4: montaje de los sensores en pinzas, ejes y cilindros electromecánicos

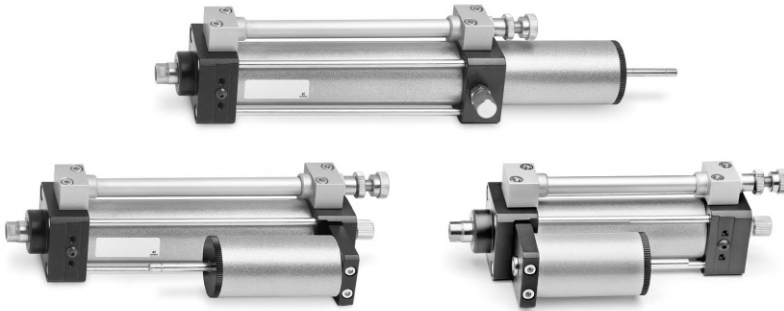
* Para más detalles sobre Ejes electromecánicos Serie 5E y Cilindros electromecánicos Serie 6E consultar el catálogo C_Electrics también disponible en el sitio Camozzi www.camozzi.com en la sección Productos y Soluciones > C_Electrics.

Serie	Ø	CST - CSH	CSB-D / CSB-H	CSC-D / CSC-H	CSD-D / CSD-H
Pinzas					
CGA	10		Montaje directo		
	16		Montaje directo		
	20		Montaje directo		
	25		Montaje directo		
	32		Montaje directo		
CGC	50		Montaje directo (sólo CSB-D-220)		
	64		Montaje directo (sólo CSB-D-220)		
	80		Montaje directo (sólo CSB-D-220)		
	100		Montaje directo (sólo CSB-D-220)		
	125		Montaje directo (sólo CSB-D-220)		
CGLN	10			Montaje directo	
	16			Montaje directo	
	20			Montaje directo	
	25			Montaje directo	
	32			Montaje directo	
CGP	10		Montaje directo		
	16		Montaje directo		
	20		Montaje directo		
	25		Montaje directo		
	32		Montaje directo		
CGPS	10				Montaje directo
	16				Montaje directo
	20				Montaje directo
	25				Montaje directo
	32				Montaje directo
CGPT	16				Montaje directo
	20				Montaje directo
	25				Montaje directo
	32				Montaje directo
	40				Montaje directo
CGSN	16			Montaje directo	Montaje directo
	20			Montaje directo	Montaje directo
	25			Montaje directo	Montaje directo
	32			Montaje directo	Montaje directo
RPGB	8				Montaje directo
	12				Montaje directo
Ejes electromecánicos *					
5E	50	Montaje directo (sólo CSH)			
	65	Montaje directo (sólo CSH)			
	80	Montaje directo (sólo CSH)			
Cilindros electromecánicos *					
6E	32	Montaje directo			
	40	Montaje directo			
	50	Montaje directo			
	63	Montaje directo			

Frenos hidráulicos Serie 43

Diámetro \varnothing 40 mm
Regulación en salida o en retorno
Función de Skip-Stop

FRENOS HIDRÁULICOS SERIE 43



Los frenos hidráulicos Serie 43 están disponibles con distintas posibilidades de regulación - salida regulable en el regreso rápido - salida rápida en el regreso regulable. Estos frenos tienen incorporados depósitos de compensación aceite, que garantizan una recuperación automática. La variación de la velocidad se consigue a través de un regulador de flujo incorporado, concebido de manera tal que permite una utilización muy amplia y constante.

Bajo pedido estos frenos se pueden suministrar equipados de válvula de parada, de válvula de aceleración, o bien de ambas válvulas. Para la restauración del aceite, que debe ser realizado cuando el compensador marca el mínimo, utilizar el aceite hidráulico, clase H símbolo ISO HG 46, viscosidad 4,5 E. a 40°C con la bomba Mod. 43N-PMP.

CARACTERÍSTICAS GENERALES

Tipo de construcción	tirantes
Funcionamiento	regulación regreso vástago freno (empuje) regulación salida vástago freno (tracción)
Carga regulable	sin válvulas max. 600 Kgf, con válvulas 500 Kgf (incluida inercias de las masas en movimiento)
Temperatura de trabajo	-10°C ÷ +70°C
Fluido	aceite hidráulico, clase H símbolo ISO HG 46, viscosidad 4,5 E. a 40°C
Velocidad	sin válvulas 70 ÷ 10000 mm/min, con válvulas 0 ÷ 6000 mm/min
Carreras estándar	50, 100, 150, 200 (carreras especiales bajo pedido)
Ejecuciones especiales	con válvula de STOP o SKIP y SKIP/STOP *
Presión accionamiento válvula de SKIP/STOP	4 ÷ 8 bar
Tipos de amarre	patas mod. B-40 (para dimensiones ver mod. B-41-40)

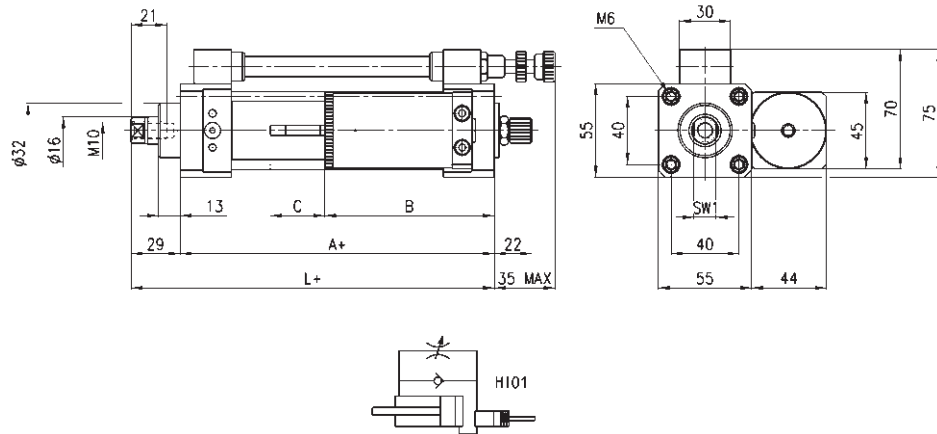
* = carrera mínima 80 mm

Frenos hidráulicos Mod. 43N-PT0-40

Sólo bajo pedido.



+ = sumar la carrera

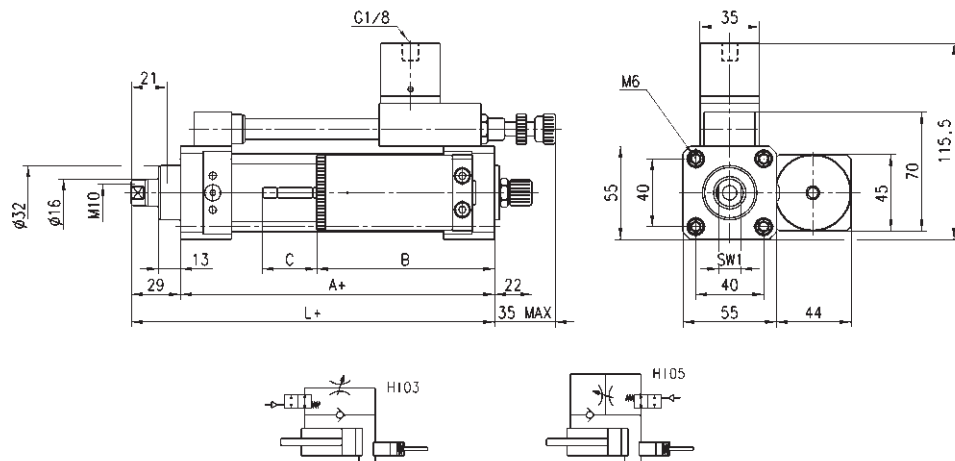


DIMENSIONES						
Mod.	Carrera (mm)	A+	B	C	L+	SW1
43N-PT0-40-050	50	85	100	32	114	13
43N-PT0-40-100	100	85	105	32	114	13
43N-PT0-40-150	150	85	125	47	114	13
43N-PT0-40-200	200	85	125	47	114	13

Frenos hidráulicos Mod. 43N-PTA-40 y 43N-PTV-40



+ = sumar la carrera



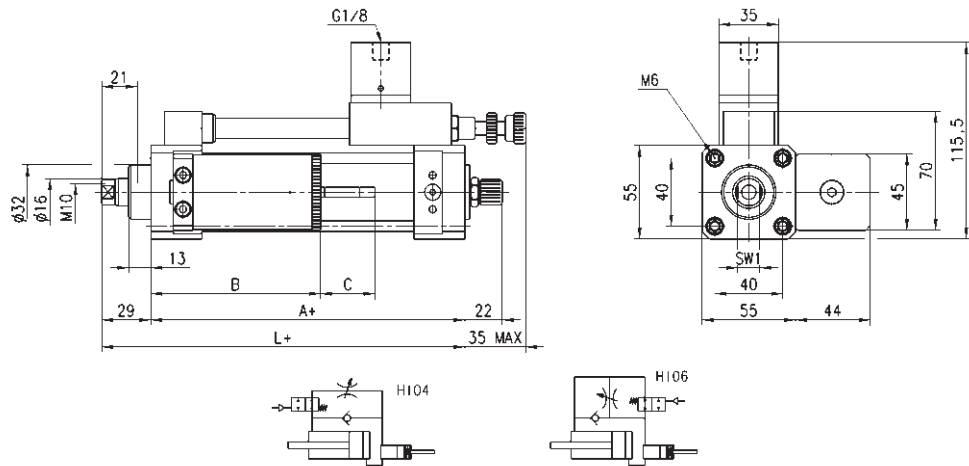
DIMENSIONES							
Mod.	Carrera (mm)	A+	B	C	L+	SW1	Símbolo neumático
43N-PTA-40-050	50	85	100	32	114	13	H105
43N-PTA-40-100	100	85	105	32	114	13	H105
43N-PTA-40-150	150	85	125	47	114	13	H105
43N-PTA-40-200	200	85	125	47	114	13	H105
43N-PTV-40-050	50	85	100	32	114	13	H103
43N-PTV-40-100	100	85	105	32	114	13	H103
43N-PTV-40-150	150	85	125	47	114	13	H103
43N-PTV-40-200	200	85	125	47	114	13	H103

Frenos hidráulicos Mod. 43N-PSA-40 y 43N-PSV-40

Sólo bajo pedido.



+ = sumar la carrera

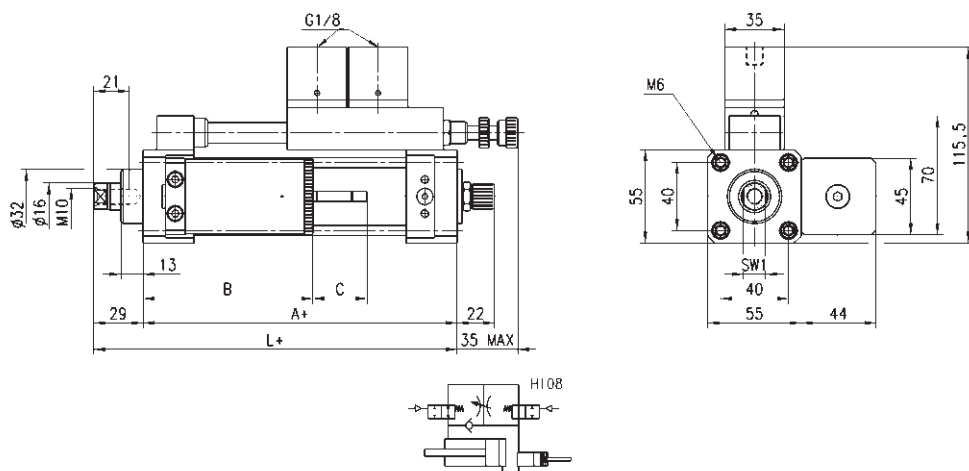


DIMENSIONES							
Mod.	Carrera (mm)	A+	B	C	L+	SW1	Símbolo neumático
43N-PSA-40-050	50	85	100	32	114	13	HI06
43N-PSV-40-050	50	85	100	32	114	13	HI04
43N-PSA-40-100	100	85	105	32	114	13	HI06
43N-PSV-40-100	100	85	105	32	114	13	HI04
43N-PSA-40-150	150	85	125	47	114	13	HI06
43N-PSV-40-150	150	85	125	47	114	13	HI04
43N-PSA-40-200	200	85	125	47	114	13	HI06
43N-PSV-40-200	200	85	125	47	114	13	HI04

Frenos hidráulicos Mod. 43N-PSB-40



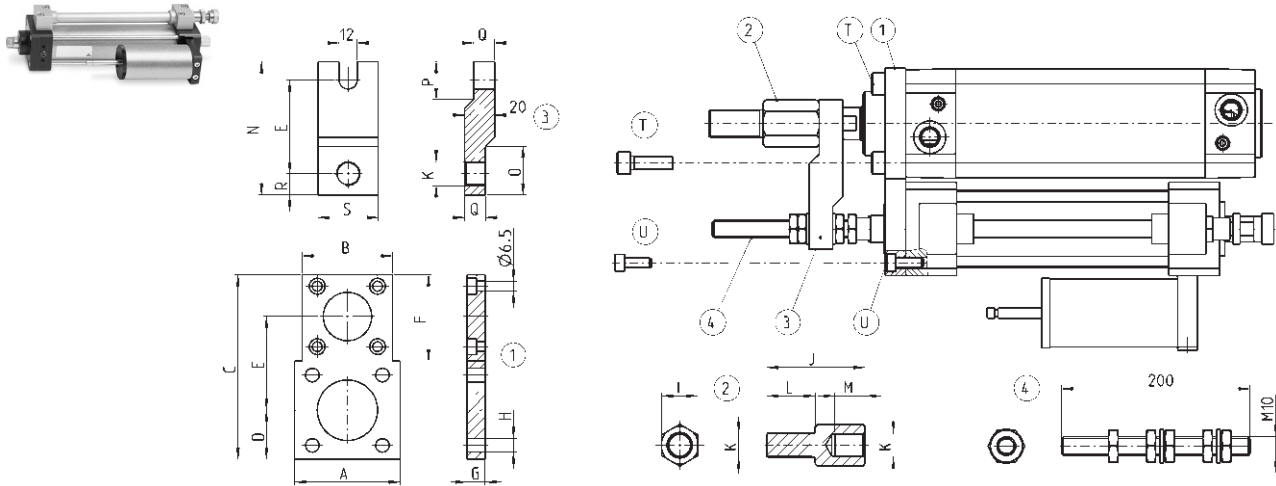
+ = sumar la carrera



DIMENSIONES						
Mod.	Carrera (mm)	A+	B	C	L+	SW1
43N-PSB-40-100	100	85	105	32	114	13
43N-PSB-40-150	150	85	125	47	114	13
43N-PSB-40-200	200	85	125	47	114	13

Kit de montaje Mod. 43N-40

Kit de montaje en los cilindros de diámetro Ø 40 - 50 - 63 - 80.



DIMENSIONES

Mod.	A	B	C	D	E	F	G	H	I	J	K	L	M	N	O	P	Q	R	S	T (x4)	U (x4)
43N-40-40	60	-	110	26.5	56	-	12	7	19	47	M12X1.25	24	14	80	25	25	14	12	40	M6x25	M6x16
43N-40-50	70	60	122	32.5	62	57	12	9	24	65	M16X1.5	32	20	88	32	25	14	14	40	M8x25	M6x16
43N-40-63	80	60	132	37.5	67	57	20	9	24	65	M16X1.5	32	20	93	32	25	14	14	40	M8x35	M6x25
43N-40-80	100	60	152	47.5	77	57	20	11	30	78	M20X1.5	40	25	107	-	-	-	18	50	M10x35	M6x25

Bomba para recarga de los frenos Mod. 43N-PMP



Bomba para el relleno de los reguladores hidráulicos de la velocidad.

Mod.
43N-PMP

Bloqueo de vástago Serie RL

Para cilindros ISO 6431/VDMA y ISO 6432
 ø 20, 25, 32, 40, 50, 63, 80, 100, 125 mm



- » Diseño compacto
- » Funciona en ambas direcciones
- » Bloquea cuando no hay presión del aire, libera cuando hay presión del aire

Los bloqueos de vástago están disponibles en 9 tamaños (diámetros: 20, 25, 32, 40, 50, 63, 80, 100 to 125 mm). Sus dimensiones compactas permiten a estas unidades ser montadas en cilindros donde el espacio es limitado. Estas unidades son a menudo usadas para sostener la carga en posición durante condiciones de Paros de Emergencia o cuando el suministro de aire podría ser desconectado accidentalmente del sistema. Las fuerzas de amarre son medidas a 8 bar y aplican en ambas direcciones.

Cuidado! El bloqueo de vástago no debe ser usado para "frenar" el vástago del cilindro en condiciones dinámicas y debe ser aplicado solamente cuando el movimiento ha terminado.

Nota: la longitud del vástago del cilindro debe ser incrementada cuando usa una unidad de bloqueo de vástago. Ver la tabla para determinar la longitud de extensión mínima para cada diferente diámetro.

CARACTERÍSTICAS GENERALES

Tipo de construcción	compacto
Funcionamiento	clamp sujeta al vástago
Materiales	cuerpo: aluminio anodizado clamp: latón sellos: NBR
Diámetro del cilindro	ø 20, 25, 32, 40, 50, 63, 80, 100, 125
Temperatura de trabajo	0°C ÷ 80°C (con aire seco - 20°C)
Configuración	libera cuando hay presión de aire
Pressione d'esercizio	3 ÷ 8 bar
Conexiones	M5 = ø20, 25, 32 G1/8 = ø40, 50, 63, 80, 100, 125
Fluido	aire filtrado sin lubricación, en caso de usar aire lubricado, recomendamos usar aceite ISO VG32 y no interrumpir la lubricación una vez iniciada.

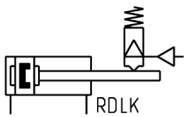
EJEMPLO DE CODIFICACIÓN

RLC	-	41	-	32
RLC	SERIE: RLC = estándar, completo de perno y soporte RLB = sólo perno			
41	SERIE CILINDROS: 24 = para Serie 24 y 25 41 = para Serie 61		SÍMBOLO NEUMÁTICO: RDLK	
32	DIÁMETRO CILINDRO: 20 = 20 mm 25 = 25 mm 32 = 32 mm 40 = 40 mm 50 = 50 mm 63 = 63 mm 80 = 80 mm 100 = 100 mm 125 = 125 mm			

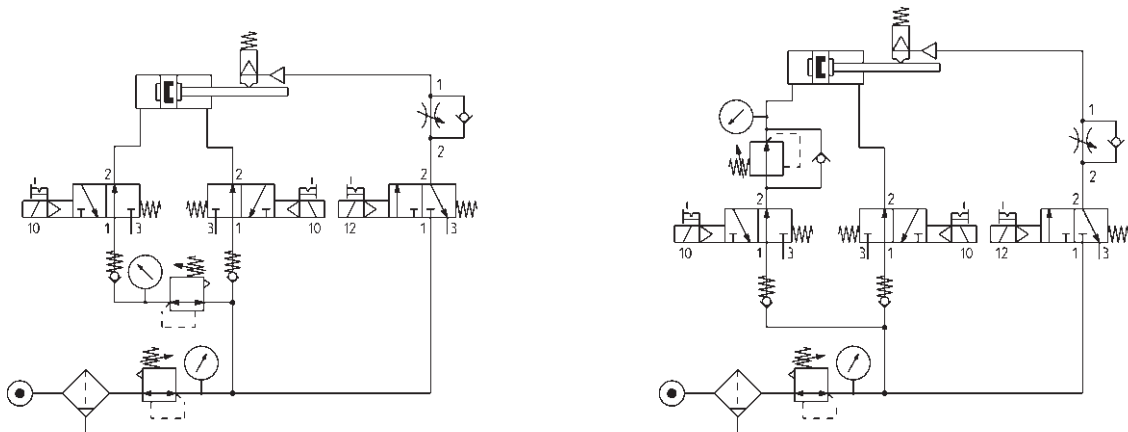
BLOQUEO DE VÁSTAGO SERIE RL

SÍMBOLOS NEUMÁTICOS

Abajo están ilustrados los símbolos neumáticos indicados en el EJEMPLO DE CODIFICACIÓN.



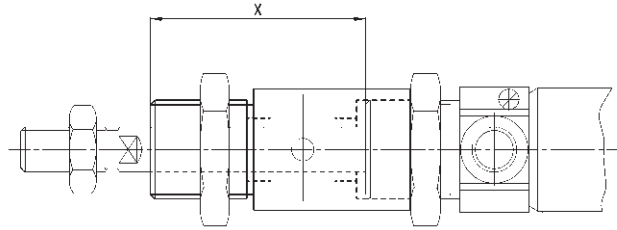
EJEMPLOS DE CONEXIÓN



Para un uso correcto del bloqueo de vástago mod. RLC, recomendamos utilizar una conexión neumática como indicado en los ejemplos.

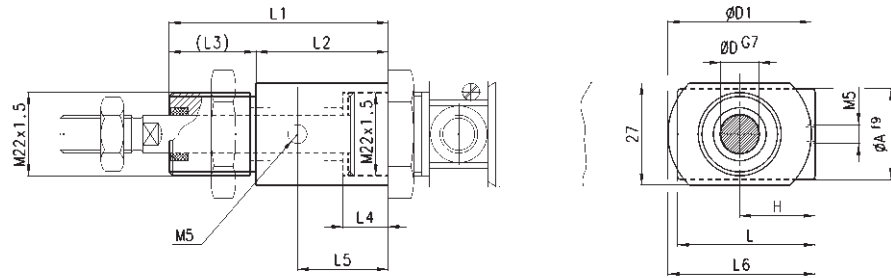
EXTENSION DEL VASTAGO y FUERZAS DE BLOQUEO

Tabla de los aumentos de las cuotas del vástago para el montaje del bloqueo de vástago



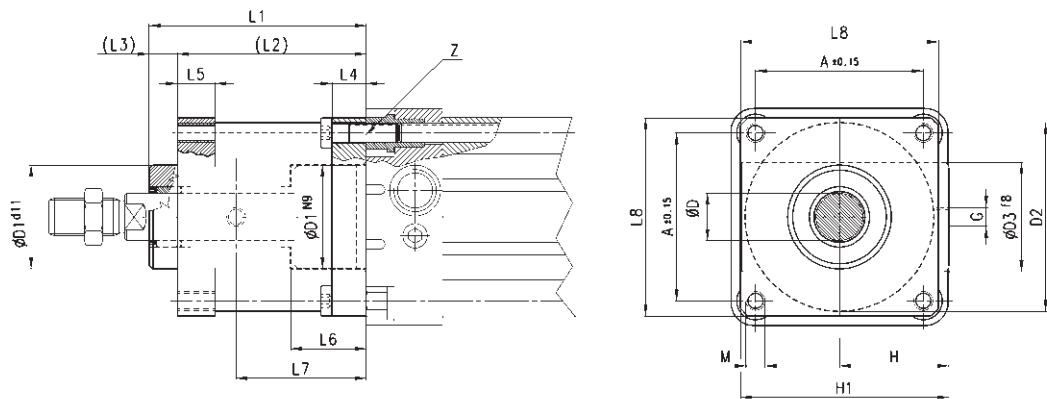
\varnothing	Extensión del vástago [X] (mm)	Fuerzas de bloqueo [cargas estáticas] (N)
20	+50	300
25	+48	400
32	+40	650
40	+43	1100
50	+57	1600
63	+57	2500
80	+80	4000
100	+80	6300
125	+125	8800

Bloqueo de vástago Serie RL - $\varnothing 20 - 25$ mm



DIMENSIONES												
Mod.	\varnothing	D	A	D1	H	L	L1	L2	L3	L4	L5	L6
RLC-24-20	20	8	20	38	21	40	58	35	23	12	24	40
RLC-24-25	25	10	20	38	21	40	58	35	23	12	24	40

Bloqueo vástago Serie RL - $\varnothing 32 \div 125$ mm



DIMENSIONES																			
Mod.	\varnothing	D	D1	D2	D3	G	L1	L2	L3	L4	L5	L6	L7	L8	A	M	H	H1	Z
RLC-41-32	32	12	30,5	35	25	M5	58	48	10	8	13	20,5	34	45	32,5	M6	25,5	46,5	M6X20
RLC-41-40	40	16	35	40	28	G1/8	65	55	10	8	13	22,5	38	50	38	M6	30	53	M6X20
RLC-41-50	50	20	40	50	35	G1/8	82	70	12	15	16	29,5	48	60	46,5	M8	36	64	M8X30
RLC-41-63	63	20	45	60	38	G1/8	82	70	12	15	16	29,5	49,5	70	56,5	M8	40	75	M8X30
RLC-41-80	80	25	45	80	48	G1/8	110	90	20	18	20	35	61	90	72	M10	50	95	M10X35
RLC-41-100	100	25	55	100	58	G1/8	115	100	15	18	20	39	69	105	89	M10	58	110,5	M10X35
RLC-41-125	125	32	60	130	65	G1/8	167	122	45	22	30	51	86,5	140	110	M12	80	150	M12X40

Amortiguadores Serie SA

7 tamaños diferentes

Roscas: M8x1 - M10x1 - M12x1 - M14x1,5 - M20x1,5 - M25x1,5 - M27x1,5



Los amortiguadores Serie SA están disponibles en 7 diferentes tamaños y son utilizados para absorber los impactos y las vibraciones causadas por objetos en movimiento. Estos amortiguadores autocompensantes pueden ser utilizados en diversas aplicaciones, como en casos de cargas elevadas y baja velocidad o viceversa carga ligera y alta velocidad. La Serie SA está diseñada de modo de ser utilizada con o sin tuercas de fijación.

- » Adaptable a múltiples aplicaciones
- » Utilizable sin tuerca de tope
- » Autocompensante

La utilización del amortiguador Serie SA ofrece las siguientes ventajas:

- incremento del ritmo de trabajo
- reducción del costo de mantenimiento
- reducción del energía final y de las vibraciones
- aumento de la vida del equipo

CARACTERÍSTICAS GENERALES

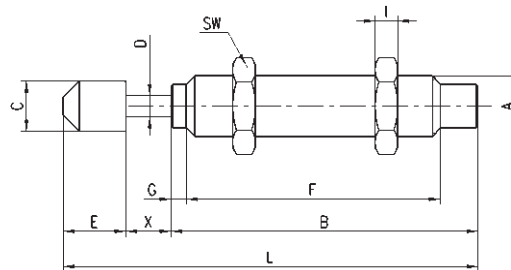
Modelo	SA-0806 SA-1007 SA-1210 SA-1412 SA-2015 SA-2525 SA-2725
Tipo de construcción	Amortiguador hidráulico autocompensante
Materiales	Cuerpo en acero barnizado Vástago del émbolo en acero al carbono cromado émbolo en acero al carbono juntas en NBR
Rosca del cuerpo	M 8 x 1; M 10 x 1; M 12 x 1; M 14 x 1,5; M 20 x 1,5; M 25 x 1,5; M 27 x 1,5.
Carrera de absorción (mm)	6; 7; 10; 12; 15; 25; 25.
Máxima energía absorbida por ciclo, Et (Nm)	3; 6; 12; 20; 59; 80; 147.
Máxima energía absorbida por hora, Etc, (Nm)	7000; 12400; 22500; 33000; 38000; 60000; 72000.
Carga máxima Me (kg)	6; 12; 22; 40; 120; 180; 270.
Nº max de ciclos por minuto	80; 70; 40; 70; 45; 20; 10;
Velocidad de impacto, v (m/s) min.- max.	0,3 - 2,5; 0,3 - 3,5; 0,3 - 4,0; 0,3 - 5,0; 0,3 - 5,0; 0,3 - 5,0; 0,3 - 5,0.
Peso (g)	15; 25; 32; 65; 150; 295; 360.
Temperatura de trabajo (°C)	-10°C ÷ +80°C

EJEMPLO DE CODIFICACIÓN

SA	-	2015	
SA	SERIE		
2015	<p>TAMAÑO/CARRERA:</p> <p>0806 = tamaño M8 x 1 / carrera 6 mm</p> <p>1007 = tamaño M10 x 1 / carrera 7 mm</p> <p>1210 = tamaño M12 x 1 / carrera 10 mm</p> <p>1412 = tamaño M14 x 1,5 / carrera 12 mm</p> <p>2015 = tamaño M20 x 1,5 / carrera 15 mm</p> <p>2525 = tamaño M25x1,5 / carrera 25 mm</p> <p>2725 = tamaño M27 x 1,5 / carrera 25 mm</p>		
-	<p>VERSIONES:</p> <p>= estándar, con tapón</p> <p>W = sin tapón (bajo pedido)</p>		

AMORTIGUADORES SERIE SA

Amortiguadores Serie SA

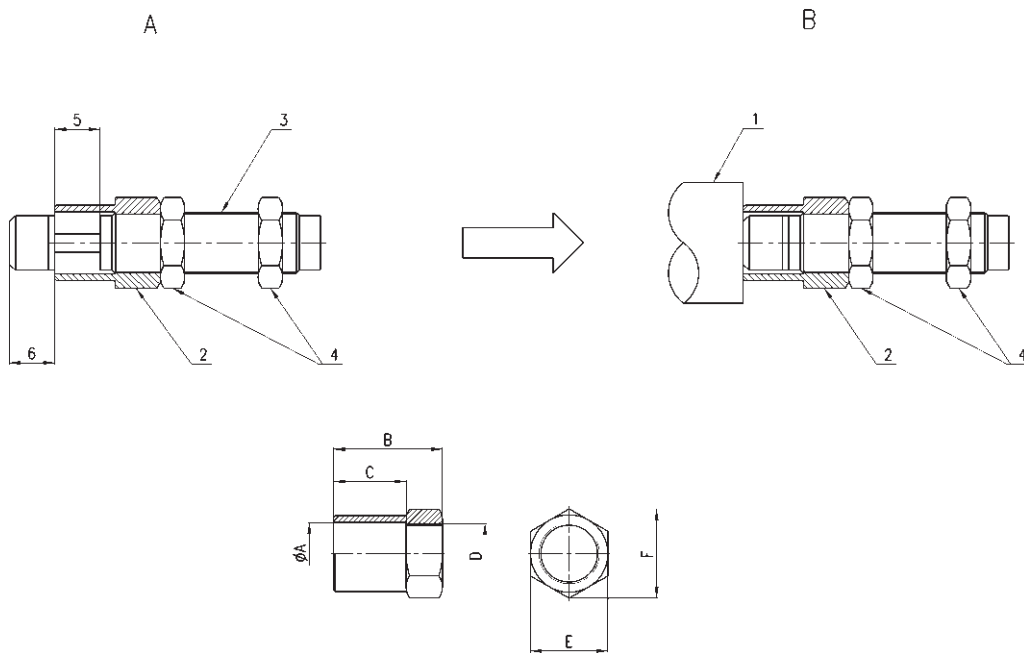


DIMENSIONES												
Mod.	A	B	C	D	E	F	G	I	L	SW	X	Peso (g)
SA-0806W	M8X1	40.6	-	2.9	-	33.6	2	3	-	11	6	15
SA-0806	M8X1	40.6	6.6	2.9	8.8	33.6	2	3	55.4	11	6	17
SA-1007W	M10X1	47	-	3	-	39	3	3	-	12.7	7	25
SA-1007	M10X1	47	8.6	3	8.6	39	3	3	62.6	12.7	7	28
SA-1210W	M12X1	52.5	-	3	-	44	3	4	-	14	10	29
SA-1210	M12X1	52.5	10.3	3	8.8	44	3	4	71.3	14	10	32
SA-1412W	M14X1.5	67	-	4	-	58	4	5	-	19	12	65
SA-1412	M14X1.5	67	12	4	10.5	58	4	5	89.5	19	12	70
SA-2015W	M20X1.5	73	-	6	-	62	4	7	-	26	15	150
SA-2015	M20X1.5	73	17.8	6	15.8	62	4	7	103.8	26	15	160
SA-2525W	M25X1.5	92	-	8	-	82	-	9	-	32	25	280
SA-2525	M25X1.5	92	22	8	19	82	-	9	136	32	25	295
SA-2725W	M27X1.5	99	-	8	-	86	5	6.5	-	32	25	360
SA-2725	M27X1.5	99	22	8	19	86	5	6.5	143	32	25	375

Tuerca para ajuste de carrera

A = Posición Inicial
B = Posición Final

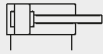

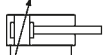

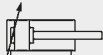


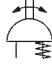
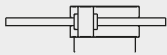
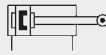




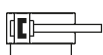

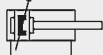
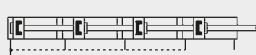
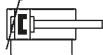
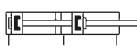


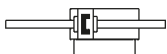
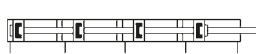






1 = Objeto de impacto
2 = Tuerca para ajuste de carrera
3 = Amortiguador de choque
4 = Tornillo de fijación
5 = Carrera
6 = Largo de carrera



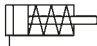

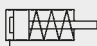

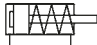
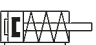


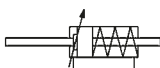

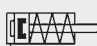




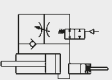

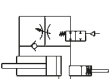

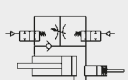

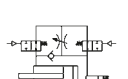

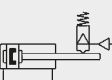
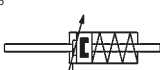



DIMENSIONES							
Mod.		Ø A	B	C	D	E	F
SA-08SC	(para SA-0806)	10.5	14	9	M8X1	11	12.7
SA-10SC	(para SA-1007)	12	16	10	M10X1	13	14.7
SA-12SC	(para SA-1210)	14.5	20	13	M12X1	16	18.5
SA-14SC	(para SA-1412)	14.5	27	15	M14X1	19	21.9
SA-20SC	(para SA-2015)	27.8	35	20	M20X1.5	26	30
SA-25SC	(para SA-2525)	5.8	45	30	M25X1.5	32	37
SA-27SC	(para SA-2725)	20.7	65	50	M27X1.5	32	37

Símbolos neumáticos

SÍMBOLOS NEUMÁTICOS

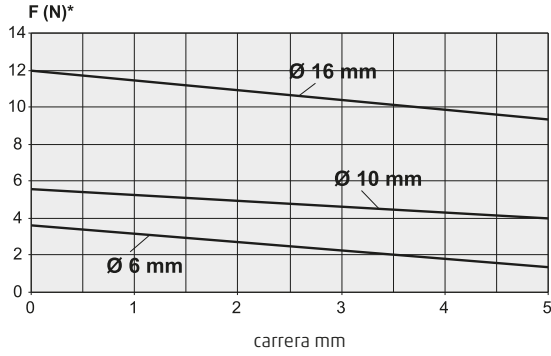
Símbolo	Tipo	Símbolo	Tipo
CD01	 Cilindro doble efecto, amortiguamiento fijo	CD16	 Cilindro vástago paralelo pasante, magnético
CD02	 Cilindro doble efecto, amortiguado	CD17	 Cilindro rotativo doble efecto
CD03	 Cilindro doble efecto, amortiguamiento trasero regulable	CD18	 Cilindro rotativo doble efecto, magnético
CD04	 Cilindro doble efecto, amortiguamiento delantero regulable	CD19	 Actuador rotativo simple efecto/doble efecto no magnético
CD05	 Cilindro doble efecto, vástago pasante, amortiguamiento fijo	CD20	 Cilindro doble efecto, magnético, con amortiguación fija, vástago con rodillo
CD06	 Cilindro doble efecto, vástago pasante, amortiguamiento delantero y trasero regulables	CD21	 Actuador rotativo simple efecto no magnético
CD07	 Cilindro doble efecto, magnético	CD2T	 Cilindro tandem magnético, dos etapas, amortiguamiento fijo
CD08	 Cilindro doble efecto, magnético, amortiguamiento fijo	CD3T	 Cilindro tandem magnético, tres etapas, amortiguamiento fijo
CD09	 Cilindro doble efecto, magnético, amortiguamiento ajustable en ambas direcciones	CD4T	 Cilindro tandem magnético, 4 etapas, amortiguamiento fijo
CD10	 Cilindro doble efecto, magnético, amortiguamiento trasero ajustable	CD5T	 Cilindro tandem magnético, dos etapas, amortiguación fija, alimentaciones posteriores separadas, frontal única
CD11	 Cilindro doble efecto, magnético, amortiguamiento delantero ajustable	CD6T	 Cilindro tandem magnético, tres etapas, amortiguación fija, alimentaciones posteriores separadas, frontal única
CD12	 Cilindro doble efecto, magnético, vástago pasante, amortiguamiento fijo	CD7T	 Cilindro tandem magnético, cuatro etapas, amortiguación fija, alimentaciones posteriores separadas, frontal única
CD13	 Cilindro doble efecto, magnético, vástago pasante, amortiguamiento ajustable en ambas direcciones	CD8T	 Cilindro tandem magnético, dos etapas, amortiguación regulable, alimentaciones posteriores y frontales separadas
CD14	 Cilindro doble efecto, magnético, vástago pasante	CD9T	 Cilindro tandem no magnético, dos etapas, amortiguación regulable, alimentaciones posteriores y frontales separadas
CD15	 Cilindro vástago paralelo, magnético	CDPP	 Cilindro magnético multiposiciones, amortiguamiento fijo

Símbolo	Tipo	Símbolo	Tipo
CD55	 Cilindro de doble efecto sin vástago, magnético	CS15	 Cilindro simple efecto, magnético, resorte trasero, vástago con rodillo
CS01	 Cilindro simple efecto, resorte frontal	CS16	 Cilindro simple efecto, magnético, resorte trasero, vástago con rodillo
CS02	 Cilindro simple efecto, resorte frontal	CS17	 Cilindro doble efecto magnético, resorte trasero, amortiguado
CS03	 Cilindro simple efecto, no amortiguado	CS18	 Cilindro doble efecto magnético, resorte frontal, amortiguado
CS04	 Cilindro simple efecto, vástago pasante	HI01	 Freno hidráulico, vástago de empuje regulado
CS05	 Cilindro simple efecto, vástago pasante, amortiguamiento ajustable	HI02	 Freno hidráulico, vástago de regreso regulado
CS06	 Cilindro simple efecto, magnético	HI03	 Freno hidráulico, vástago de empuje regulado con válvula de freno
CS07	 Cilindro simple efecto, resorte frontal, amortiguamiento trasero ajustable	HI04	 Freno hidráulico, vástago de regreso regulado con válvula de freno
CS08	 Cilindro simple efecto, resorte trasero, magnético	HI05	 Freno hidráulico, vástago de empuje regulado con válvula de salto
CS09	 Cilindro simple efecto, magnético, resorte delantero	HI06	 Freno hidráulico, vástago de regreso regulado con válvula de salto
CS10	 Cilindro simple efecto, vástago pasante	HI07	 Freno hidráulico, vástago de empuje regulado con válvula de salto y freno
CS11	 Cilindro simple efecto, vástago pasante, amortiguamiento trasero ajustable	HI08	 Freno hidráulico, vástago de regreso regulado con válvula de salto y freno
CS12	 Cilindro simple efecto, magnético, resorte delantero, amortiguación posterior regulable	RDLK	 Dispositivo de bloqueo de vástago
CS13	 Cilindro simple efecto, magnético, resorte delantero, vástago pasante, amortiguación posterior regulable		
CS14	 Cilindro simple efecto, magnético, resorte trasero, amortiguación frontal regulable		

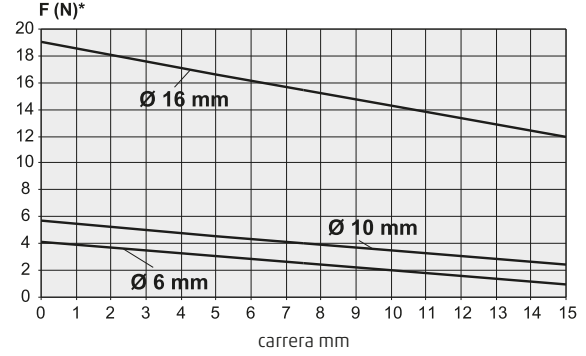
Fuerza en cilindros de simple efecto

FUERZA EN CILINDROS DE SIMPLE EFECTO

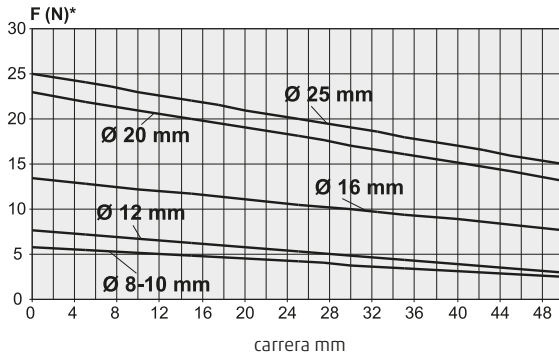
Serie 14 - carrera 5 mm



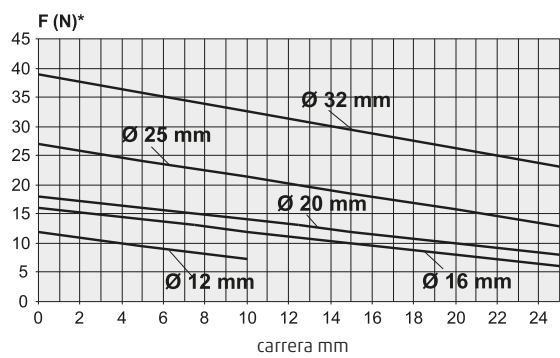
Serie 14 - carrera 10 y 15 mm



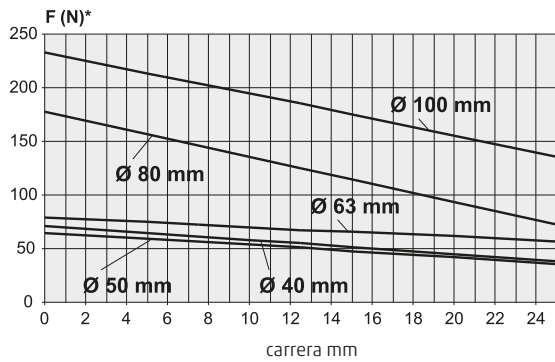
Serie 16-24



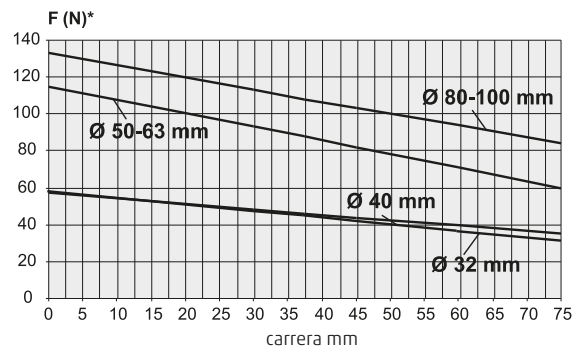
Serie 31-32



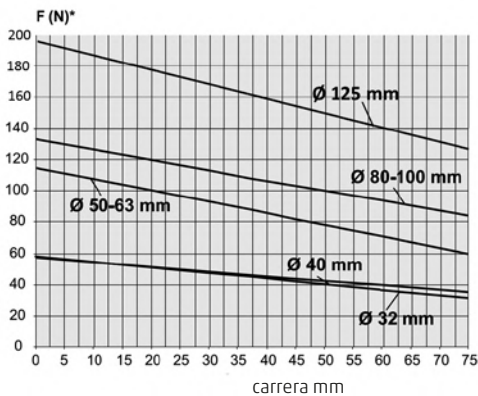
Serie 31-32



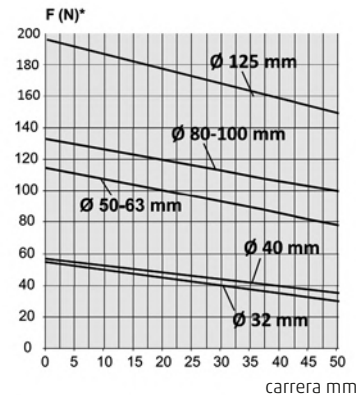
Serie 61-42-90



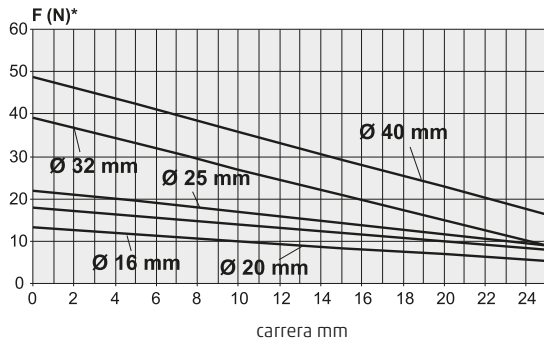
Serie 63 - resorte delantero



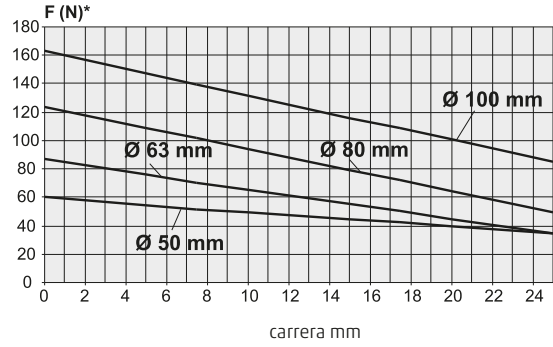
Serie 63 - resorte trasero



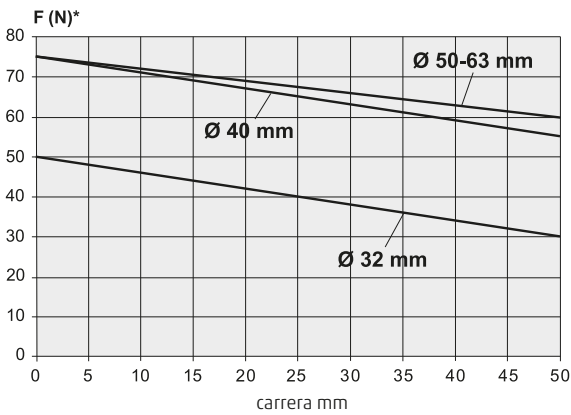
Serie QP



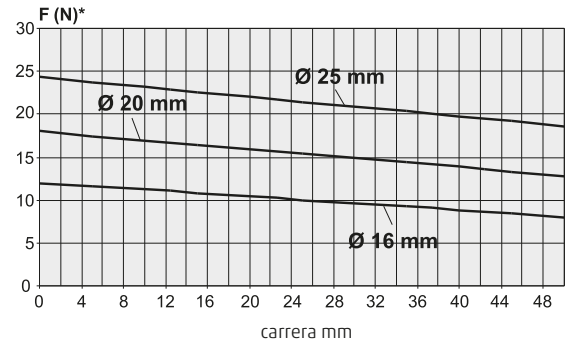
Serie QP



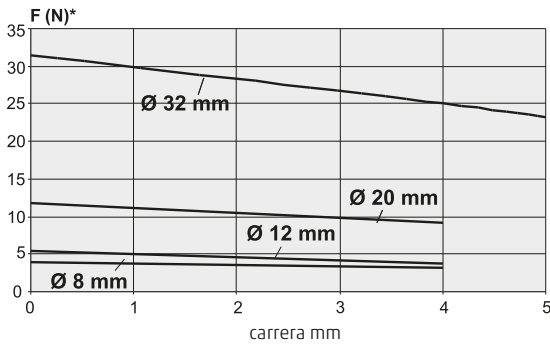
Serie 90-97



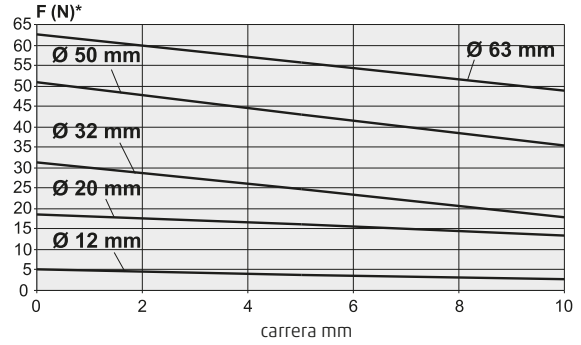
Serie 94



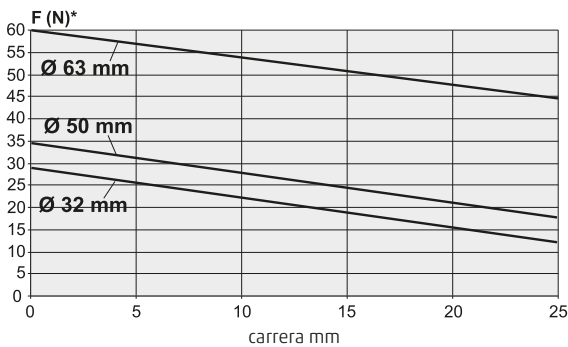
Serie QN - carrera 4 y 5 mm



Serie QN - carrera 10 mm



Serie QN - carrera 25 mm



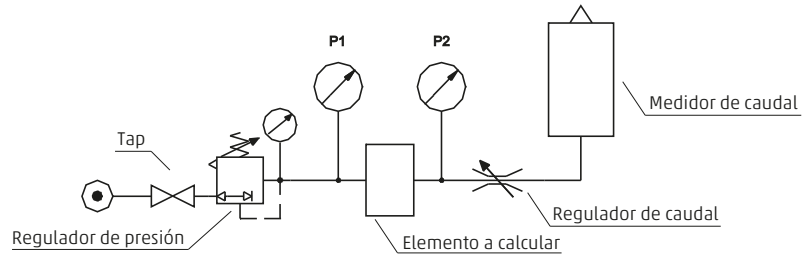
* F = fuerza del muelle

Caudal y velocidad de los cilindros

Valvole ed elettrovalvole

Instrumentos para medición del caudal.

El caudal indicado en el catálogo se ha obtenido con P1=6 bar y P2=5 bar.



Máxima velocidad (mm/seg) que se obtiene combinando un cierto regulador de caudal con un cilindro

Mod.	Diámetro cilindros (mm)						
	32	40	50	63	80	100	125
GSCU-1/8"; GSVU-1/8"; GMCU-1/8"; GSCU-1/8"	1000	986	629	395	246	158	100
GSCU-1/4"; GSVU-1/4"; GMCU-1/4"; GSCU-1/4"	-	1000	911	573	357	229	145
RFU 452 M5	204	-	-	-	-	-	-
RFU 482-1/8"	227	145	93	58	36	-	-
RFU 483-1/8"	520	333	212	133	83	53	-
RFU 444-1/4"	-	739	471	296	185	118	75
RFU 446-1/4"	-	-	847	532	332	213	135
SCU M5 - SVU M5	154	-	-	-	-	-	-
SCU-1/4"; SVU-1/4"; MCU-1/4"; MVU-1/4"	-	1000	660	415	259	166	105
SCU-1/8"; SVU-1/8"; MCU-1/8"; MVU-1/8"	604	387	247	155	97	62	-
SCU-3/8"; MCU-3/8"	-	-	-	622	388	249	158
SCU-1/2"; MCU-1/2"	-	-	-	-	1000	869	-

Para obtener las velocidades obtenidas arriba, los tubos de conexión deben tener un cierto diámetro y no exceder, si se indica, una longitud máxima (m)

Mod.	Diámetro tubo (mm) y longitud máx (m)				
	4/2	6/4	8/6	10/8	12/10
GSCU-1/8"; GSVU-1/8"; GMCU-1/8"; GSCU-1/8"	-	0,4	8	25	-
GSCU-1/4"; GSVU-1/4"; GMCU-1/4"; GSCU-1/4"	-	-	4,5	18	24
RFU 452 M5	3,5	25	-	-	-
RFU 482-1/8"	3	25	-	-	-
RFU 483-1/8"	0,25	10	-	-	-
RFU 444-1/4"	-	2	17	-	-
RFU 446-1/4"	-	-	5	20	-
SCU M5 - SVU M5	5	-	-	-	-
SCU-1/4"; SVU-1/4"; MCU-1/4"; MVU-1/4"	-	0,4	8	25	-
SCU-1/8"; SVU-1/8"; MCU-1/8"; MVU-1/8"	-	7	-	-	-
SCU-3/8"; MCU-3/8"	-	-	3,5	-	-
SCU-1/2"; MCU-1/2"	-	-	-	0,25	3,5

Caudal de aire requerido por la válvula (6 bar) para obtener las velocidades indicadas arriba (NL/min)

Mod.	Diámetro cilindros (mm)						
	32	40	50	63	80	100	125
GSCU-1/8"; GSVU-1/8"; GMCU-1/8"; GSCU-1/8"	336	517	517	517	517	517	517
GSCU-1/4"; GSVU-1/4"; GMCU-1/4"; GSCU-1/4"	-	525	750	750	750	750	750
RFU 452 M5	69	-	-	-	-	-	-
RFU 482-1/8"	76	76	76	76	76	-	-
RFU 483-1/8"	175	175	175	175	175	175	-
RFU 444-1/4"	-	388	388	388	388	388	388
RFU 446-1/4"	-	-	697	697	697	697	697
SCU M5 - SVU M5	52	-	-	-	-	-	-
SCU-1/4"; SVU-1/4"; MCU-1/4"; MVU-1/4"	-	525	543	543	543	543	543
SCU-1/8"; SVU-1/8"; MCU-1/8"; MVU-1/8"	203	203	203	203	203	203	-
SCU-3/8"; MCU-3/8"	-	-	-	815	815	815	815
SCU-1/2"; MCU-1/2"	-	-	-	-	2100	2846	-

Tablas de fuerzas de los cilindros doble efecto

Cara empuje

Valores en Newton

SERIE >		16	24	25	27	31	32	QP	QN	QCT	QCB	QCBF	QCTF	40	41	42	50	52	61	63	90	92	94	95	97
Ø	Cara empuje	Presión																							
		MPa (bar)	MPa (bar)	MPa (bar)	MPa (bar)	MPa (bar)	MPa (bar)	MPa (bar)	MPa (bar)	MPa (bar)	MPa (bar)	MPa (bar)	MPa (bar)												
mm	cm ²	0,10 (1)	0,20 (2)	0,30 (3)	0,40 (4)	0,50 (5)	0,60 (6)	0,70 (7)	0,80 (8)	0,90 (9)	1 (10)														
8	0,50	4,44	8,9	13,3	17,7	22,2	26,6	31,0	35,5	39,9	44,4														
10	0,79	6,93	13,9	20,8	27,7	34,7	41,6	48,5	55,4	62,4	69,3														
12	1,13	9,98	20,0	29,9	39,9	49,9	59,9	69,9	79,8	89,8	99,8														
16	2,01	17,74	35,5	53,2	71,0	88,7	106,5	124,2	141,9	159,7	177,4														
20	3,14	27,72	55,4	83,2	110,9	138,6	166,3	194,1	221,8	249,5	277,2														
25	4,91	43,32	86,6	130,0	173,3	216,6	259,9	303,2	346,5	389,9	433,2														
32	8,04	70,97	141,9	212,9	283,9	354,9	425,8	496,8	567,8	638,7	709,7														
40	12,56	110,89	221,8	332,7	443,6	554,5	665,4	776,2	887,1	998,0	1108,9														
50	19,63	173,27	346,5	519,8	693,1	866,3	1039,6	1212,9	1386,2	1559,4	1732,7														
63	31,16	275,08	550,2	825,2	1100,3	1375,4	1650,5	1925,6	2200,7	2475,7	2750,8														
80	50,24	443,57	887,1	1330,7	1774,3	2217,8	2661,4	3105,0	3548,6	3992,1	4435,7														
100	78,50	693,08	1386,2	2079,2	2772,3	3465,4	4158,5	4851,5	5544,6	6237,7	6930,8														
125	122,66	1082,93	2165,9	3248,8	4331,7	5414,7	6497,6	7580,5	8663,5	9746,4	10829,3														
160	200,96	1774,28	3548,6	5322,8	7097,1	8871,4	10645,7	12419,9	14194,2	15968,5	17742,8														
200	314,00	2772,31	5544,6	8316,9	11089,2	13861,5	16633,8	19406,1	22178,4	24950,8	27723,1														
250	490,62	4331,73	8663,5	12995,2	17326,9	21658,6	25990,4	30322,1	34653,8	38985,6	43317,3														
320	803,84	7097,10	14194,2	21291,3	28388,4	35485,5	42582,6	49679,7	56776,8	63873,9	70971,0														

SERIE > QX

Ø		Presión											
mm	Cara empuje cm ²	MPa (bar)	MPa (bar)	MPa (bar)	MPa (bar)	MPa (bar)	MPa (bar)	MPa (bar)	MPa (bar)	MPa (bar)	MPa (bar)	MPa (bar)	
		0,10 (1)	0,20 (2)	0,30 (3)	0,40 (4)	0,50 (5)	0,60 (6)	0,70 (7)	0,80 (8)	0,90 (9)	1 (10)		
10	1,58	14,22	28,44	42,66	56,88	71,1	85,32	99,54	113,76	127,98	142,2		
16	4,02	35,48	71	106,4	142	177,4	213	248,4	283,8	319,4	354,8		
20	6,28	55,44	110,8	166,4	221,8	277,2	332,6	388,2	443,6	499	554,4		
25	9,82	86,64	173,2	260	346,6	433,2	519,8	606,4	693	779,8	866,4		
32	16,08	141,94	283,8	425,8	567,8	709,8	851,6	993,6	1135,6	1277,4	1419,4		

Cara de tracción

Valores en Newton

SERIE >		16	24	25	40	41	42	61	63	90	92	94	95	97	
Ø	Cara empuje	Ø vástago	Cara de tracción	Presión											
				MPa (bar)	MPa (bar)	MPa (bar)	MPa (bar)	MPa (bar)	MPa (bar)	MPa (bar)	MPa (bar)	MPa (bar)	MPa (bar)	MPa (bar)	
mm	cm ²	mm	cm ²	0,10 (1)	0,20 (2)	0,30 (3)	0,40 (4)	0,50 (5)	0,60 (6)	0,70 (7)	0,80 (8)	0,90 (9)	1 (10)		
8	0,50	4	0,38	3,33	6,7	10,0	13,3	16,6	20,0	23,3	26,6	29,9	33,3		
10	0,79	4	0,66	5,82	11,6	17,5	23,3	29,1	34,9	40,8	46,6	52,4	58,2		
12	1,13	6	0,85	7,49	15,0	22,5	29,9	37,4	44,9	52,4	59,9	67,4	74,9		
16	2,01	6	1,73	15,25	30,5	45,7	61,0	76,2	91,5	106,7	122,0	137,2	152,5		
20	3,14	8	2,64	23,29	46,6	69,9	93,1	116,4	139,7	163,0	186,3	209,6	232,9		
25	4,91	10	4,12	36,39	72,8	109,2	145,5	181,9	218,3	254,7	291,1	327,5	363,9		
32	8,04	12	6,91	60,99	122,0	183,0	244,0	305,0	365,9	426,9	487,9	548,9	609,9		
40	12,56	16	10,55	93,15	186,3	279,4	372,6	465,7	558,9	652,0	745,2	838,3	931,5		
50	19,63	20	16,49	145,55	291,1	436,6	582,2	727,7	873,3	1018,8	1164,4	1309,9	1455,5		
63	31,16	20	28,02	247,36	494,7	742,1	989,4	1236,8	1484,2	1731,5	1978,9	2226,2	2473,6		
80	50,24	25	45,33	400,25	800,5	1200,8	1601,0	2001,3	2401,5	2801,8	3202,0	3602,3	4002,5		
100	78,50	25	73,59	649,76	1299,5	1949,3	2599,0	3248,8	3898,6	4548,3	5198,1	5847,8	6497,6		
125	122,66	32	114,62	1011,96	2023,9	3035,9	4047,8	5059,8	6071,8	7083,7	8095,7	9107,6	10119,6		
160	200,96	40	188,40	1663,38	3326,8	4990,2	6653,5	8316,9	9980,3	11643,7	13307,1	14970,5	16633,8		
200	314,00	40	301,44	2661,41	5322,8	7984,2	10645,7	13307,1	15968,5	18629,9	21291,3	23952,7	26614,1		
250	490,62	50	471,00	4158,46	8316,9	12475,4	16633,8	20792,3	24950,8	29109,2	33267,7	37426,1	41584,6		
320	803,84	63	772,68	6822,02	13644,0	20466,1	27288,1	34110,1	40932,1	47754,1	54576,2	61398,2	68220,2		

SERIE > QX

Ø		Presión											
mm	Cara empuje cm ²	Ø vástago mm	Cara de tracción cm ²	MPa (bar)	MPa (bar)	MPa (bar)	MPa (bar)	MPa (bar)	MPa (bar)	MPa (bar)	MPa (bar)	MPa (bar)	MPa (bar)
				0,10 (1)	0,20 (2)	0,30 (3)	0,40 (4)	0,50 (5)	0,60 (6)	0,70 (7)	0,80 (8)	0,90 (9)	1 (10)
10	1,58	6	1,0148	9,1332	18,2664	27,3996	36,5328	45,666	54,7992	63,9324	73,0656	82,1988	91,332
16	4,02	16	3,02	26,62	53,2	79,8	106,4	133	159,6	186,2	213	239,6	266,2
20	6,28	20	4,72	41,58	83,2	124,8	166,4	208	249,6	291	332,6	374,2	415,8
25	9,82	24	7,56	66,68	133,4	200	266,6	333,4	400	466,8	533,4	600	666,8
32	16,08	32	12,06	106,46	213	319,4	425,8	532,2	638,8	745,2	851,6	958,2	1064,6

Cara de tracción

Valores en Newton

SERIE > 31 32													
Ø	Cara empuje	Ø vástago	Cara de tracción	Presión									
				MPa (bar)	MPa (bar)	MPa (bar)	MPa (bar)	MPa (bar)	MPa (bar)	MPa (bar)	MPa (bar)	MPa (bar)	MPa (bar)
mm	cm²	mm	cm²	0,10 (1)	0,20 (2)	0,30 (3)	0,40 (4)	0,50 (5)	0,60 (6)	0,70 (7)	0,80 (8)	0,90 (9)	1 (10)
12	1,13	6	0,85	7,49	15,0	22,5	29,9	37,4	44,9	52,4	59,9	67,4	74,9
16	2,01	8	1,51	13,31	26,6	39,9	53,2	66,5	79,8	93,1	106,5	119,8	133,1
20	3,14	10	2,36	20,79	41,6	62,4	83,2	104,0	124,8	145,5	166,3	187,1	207,9
25	4,91	10	4,12	36,39	72,8	109,2	145,5	181,9	218,3	254,7	291,1	327,5	363,9
32	8,04	12	6,91	60,99	122,0	183,0	244,0	305,0	365,9	426,9	487,9	548,9	609,9
40	12,56	12	11,43	100,91	201,8	302,7	403,6	504,6	605,5	706,4	807,3	908,2	1009,1
50	19,63	16	17,62	155,53	311,1	466,6	622,1	777,6	933,2	1088,7	1244,2	1399,7	1555,3
63	31,16	16	29,15	257,34	514,7	772,0	1029,4	1286,7	1544,0	1801,4	2058,7	2316,1	2573,4
80	50,24	20	47,10	415,85	831,7	1247,5	1663,4	2079,2	2495,1	2910,9	3326,8	3742,6	4158,5
100	78,50	25	73,59	649,76	1299,5	1949,3	2599,0	3248,8	3898,6	4548,3	5198,1	5847,8	6497,6

SERIE > QP													
Ø	Cara empuje	Ø vástago	Cara de tracción	Presión									
				MPa (bar)	MPa (bar)	MPa (bar)	MPa (bar)	MPa (bar)	MPa (bar)	MPa (bar)	MPa (bar)	MPa (bar)	MPa (bar)
mm	cm²	mm	cm²	0,10 (1)	0,20 (2)	0,30 (3)	0,40 (4)	0,50 (5)	0,60 (6)	0,70 (7)	0,80 (8)	0,90 (9)	1 (10)
12	1,13	6	0,85	7,49	15,0	22,5	29,9	37,4	44,9	52,4	59,9	67,4	74,9
16	2,01	8	1,51	13,31	26,6	39,9	53,2	66,5	79,8	93,1	106,5	119,8	133,1
20	3,14	10	2,36	20,79	41,6	62,4	83,2	104,0	124,8	145,5	166,3	187,1	207,9
25	4,91	10	4,12	36,39	72,8	109,2	145,5	181,9	218,3	254,7	291,1	327,5	363,9
32	8,04	12	6,91	60,99	122,0	183,0	244,0	305,0	365,9	426,9	487,9	548,9	609,9
40	12,56	16	10,55	93,15	186,3	279,4	372,6	465,7	558,9	652,0	745,2	838,3	931,5
50	19,63	16	17,62	155,53	311,1	466,6	622,1	777,6	933,2	1088,7	1244,2	1399,7	1555,3
63	31,16	20	28,02	247,36	494,7	742,1	989,4	1236,8	1484,2	1731,5	1978,9	2226,2	2473,6
80	50,24	25	45,33	400,25	800,5	1200,8	1601,0	2001,3	2401,5	2801,8	3202,0	3602,3	4002,5
100	78,50	25	73,59	649,76	1299,5	1949,3	2599,0	3248,8	3898,6	4548,3	5198,1	5847,8	6497,6

SERIE > 27													
Ø	Cara empuje	Ø vástago	Cara de tracción	Presión									
				MPa (bar)	MPa (bar)	MPa (bar)	MPa (bar)	MPa (bar)	MPa (bar)	MPa (bar)	MPa (bar)	MPa (bar)	MPa (bar)
mm	cm²	mm	cm²	0,10 (1)	0,20 (2)	0,30 (3)	0,40 (4)	0,50 (5)	0,60 (6)	0,70 (7)	0,80 (8)	0,90 (9)	1 (10)
20	3,14	8	2,64	23,29	46,6	69,9	93,1	116,4	139,7	163,0	186,3	209,6	232,9
25	4,91	10	4,12	36,39	72,8	109,2	145,5	181,9	218,3	254,7	291,1	327,5	363,9
32	8,04	12	6,91	60,99	122,0	183,0	244,0	305,0	365,9	426,9	487,9	548,9	609,9
40	12,56	16	10,55	93,15	186,3	279,4	372,6	465,7	558,9	652,0	745,2	838,3	931,5
50	19,63	16	17,62	155,53	311,1	466,6	622,1	777,6	933,2	1088,7	1244,2	1399,7	1555,3
63	31,16	20	28,02	247,36	494,7	742,1	989,4	1236,8	1484,2	1731,5	1978,9	2226,2	2473,6

SERIE > QCT QCB QCTF QCBF													
Ø	Cara empuje	Ø vástago	Cara de tracción	Presión									
				MPa (bar)	MPa (bar)	MPa (bar)	MPa (bar)	MPa (bar)	MPa (bar)	MPa (bar)	MPa (bar)	MPa (bar)	MPa (bar)
mm	cm²	mm	cm²	0,10 (1)	0,20 (2)	0,30 (3)	0,40 (4)	0,50 (5)	0,60 (6)	0,70 (7)	0,80 (8)	0,90 (9)	1 (10)
20	3,14	10	2,36	20,79	41,6	62,4	83,2	104,0	124,8	145,5	166,3	187,1	207,9
25	4,91	12	3,78	33,34	66,7	100,0	133,3	166,7	200,0	233,4	266,7	300,0	333,4
32	8,04	16	6,03	53,23	106,5	159,7	212,9	266,1	319,4	372,6	425,8	479,1	532,3
40	12,56	16	10,55	93,15	186,3	279,4	372,6	465,7	558,9	652,0	745,2	838,3	931,5
50	19,63	20	16,49	145,55	291,1	436,6	582,2	727,7	873,3	1018,8	1164,4	1309,9	1455,5
63	31,16	20	28,02	247,36	494,7	742,1	989,4	1236,8	1484,2	1731,5	1978,9	2226,2	2473,6

Consumo de aire de los cilindros doble efecto

Cara empuje

Valores en NL por cada 10 mm de carrera

SERIE >		16	24	25	27	31	32	QP	QCT	QCB	QCBF	QCTF	40	41	42	50	52	61	63	90	92	94	95	97
Ø	Cara empuje	Presión																						
		MPa (bar)	MPa (bar)	MPa (bar)	MPa (bar)	MPa (bar)	MPa (bar)	MPa (bar)	MPa (bar)	MPa (bar)	MPa (bar)	MPa (bar)	MPa (bar)											
mm	cm ²	0,10 (1)	0,20 (2)	0,30 (3)	0,40 (4)	0,50 (5)	0,60 (6)	0,70 (7)	0,80 (8)	0,90 (9)	1 (10)													
8	0,50	0,001	0,002	0,002	0,003	0,003	0,004	0,004	0,005	0,005	0,006													
10	0,79	0,002	0,002	0,003	0,004	0,005	0,005	0,006	0,007	0,007	0,008													
12	1,13	0,002	0,003	0,005	0,006	0,007	0,008	0,009	0,010	0,011	0,012													
16	2,01	0,004	0,006	0,008	0,010	0,012	0,014	0,016	0,018	0,020	0,022													
20	3,14	0,006	0,009	0,013	0,016	0,019	0,022	0,025	0,028	0,031	0,035													
25	4,91	0,010	0,015	0,020	0,025	0,029	0,034	0,039	0,044	0,049	0,054													
32	8,04	0,016	0,024	0,032	0,040	0,048	0,056	0,064	0,072	0,080	0,088													
40	12,56	0,025	0,038	0,050	0,063	0,075	0,088	0,100	0,113	0,126	0,138													
50	19,63	0,039	0,059	0,079	0,098	0,118	0,137	0,157	0,177	0,196	0,216													
63	31,16	0,062	0,093	0,125	0,156	0,187	0,218	0,249	0,280	0,312	0,343													
80	50,24	0,100	0,151	0,201	0,251	0,301	0,352	0,402	0,452	0,502	0,553													
100	78,50	0,157	0,236	0,314	0,393	0,471	0,550	0,628	0,707	0,785	0,864													
125	122,66	0,245	0,368	0,491	0,613	0,736	0,859	0,981	1,104	1,227	1,349													
160	200,96	0,402	0,603	0,804	1,005	1,206	1,407	1,608	1,809	2,010	2,211													
200	314,00	0,628	0,942	1,256	1,570	1,884	2,198	2,512	2,826	3,140	3,454													
250	490,63	0,981	1,472	1,963	2,453	2,944	3,434	3,925	4,416	4,906	5,397													
320	803,84	1,608	2,412	3,215	4,019	4,823	5,627	6,431	7,235	8,038	8,842													

SERIE >		QX																					
Ø	Cara empuje	Presión																					
		MPa (bar)	MPa (bar)	MPa (bar)	MPa (bar)	MPa (bar)	MPa (bar)	MPa (bar)	MPa (bar)	MPa (bar)	MPa (bar)	MPa (bar)	MPa (bar)										
mm	cm ²	0,10 (1)	0,20 (2)	0,30 (3)	0,40 (4)	0,50 (5)	0,60 (6)	0,70 (7)	0,80 (8)	0,90 (9)	1 (10)												
10	1,58	0,003	0,005	0,006	0,008	0,009	0,011	0,013	0,014	0,016	0,017												
16	4,02	0,008	0,012	0,016	0,02	0,024	0,028	0,032	0,036	0,04	0,044												
20	6,28	0,012	0,018	0,026	0,032	0,038	0,044	0,05	0,056	0,062	0,07												
25	9,82	0,02	0,03	0,04	0,05	0,058	0,068	0,078	0,088	0,098	0,108												
32	16,08	0,032	0,048	0,064	0,08	0,096	0,112	0,128	0,144	0,16	0,176												

Cara de tracción

Valores en NL por cada 10 mm de carrera

SERIE >		16	24	25	40	41	42	61	63	90	92	94	95	97												
Ø	Cara empuje	Ø vástago	Cara de tracción	Presión																						
				MPa (bar)	MPa (bar)	MPa (bar)	MPa (bar)	MPa (bar)	MPa (bar)	MPa (bar)	MPa (bar)	MPa (bar)	MPa (bar)	MPa (bar)	MPa (bar)											
mm	cm ²	mm	cm ²	0,10 (1)	0,20 (2)	0,30 (3)	0,40 (4)	0,50 (5)	0,60 (6)	0,70 (7)	0,80 (8)	0,90 (9)	1 (10)													
8	0,50	4	0,38	0,001	0,001	0,002	0,002	0,002	0,003	0,003	0,003	0,004	0,004	0,004												
10	0,79	4	0,66	0,001	0,002	0,003	0,003	0,004	0,005	0,005	0,006	0,007	0,007	0,007												
12	1,13	6	0,85	0,002	0,003	0,003	0,004	0,005	0,006	0,007	0,008	0,008	0,009	0,009												
16	2,01	6	1,73	0,003	0,005	0,007	0,009	0,010	0,012	0,014	0,016	0,017	0,019	0,019												
20	3,14	8	2,64	0,005	0,008	0,011	0,013	0,016	0,018	0,021	0,024	0,026	0,029	0,029												
25	4,91	10	4,12	0,008	0,012	0,016	0,021	0,025	0,029	0,033	0,037	0,041	0,045	0,045												
32	8,04	12	6,91	0,014	0,021	0,028	0,035	0,041	0,048	0,055	0,062	0,069	0,076	0,076												
40	12,56	16	10,55	0,021	0,032	0,042	0,053	0,063	0,074	0,084	0,095	0,106	0,116	0,116												
50	19,63	20	16,49	0,033	0,049	0,066	0,082	0,099	0,115	0,132	0,148	0,165	0,181	0,181												
63	31,16	20	28,02	0,056	0,084	0,112	0,140	0,168	0,196	0,224	0,252	0,280	0,308	0,308												
80	50,24	25	45,33	0,091	0,136	0,181	0,227	0,272	0,317	0,363	0,408	0,453	0,499	0,499												
100	78,50	25	73,59	0,147	0,221	0,294	0,368	0,442	0,515	0,589	0,662	0,736	0,810	0,810												
125	122,66	32	114,62	0,229	0,344	0,458	0,573	0,688	0,802	0,917	1,032	1,146	1,261	1,261												
160	200,96	40	188,40	0,377	0,565	0,754	0,942	1,130	1,319	1,507	1,696	1,884	2,072	2,072												
200	314,00	40	301,44	0,603	0,904	1,206	1,507	1,809	2,110	2,412	2,713	3,014	3,316	3,316												
250	490,63	50	471,00	0,942	1,413	1,884	2,355	2,826	3,297	3,768	4,239	4,710	5,181	5,181												
320	803,84	63	772,68	1,545	2,318	3,091	3,863	4,636	5,409	6,181	6,954	7,727	8,500	8,500												

SERIE >		QX																							
Ø	Cara empuje	Ø vástago	Cara de tracción	Presión																					
				MPa (bar)	MPa (bar)	MPa (bar)	MPa (bar)	MPa (bar)	MPa (bar)	MPa (bar)	MPa (bar)	MPa (bar)	MPa (bar)	MPa (bar)	MPa (bar)										
mm	cm ²	mm	cm ²	0,10 (1)	0,20 (2)	0,30 (3)	0,40 (4)	0,50 (5)	0,60 (6)	0,70 (7)	0,80 (8)	0,90 (9)	1 (10)												
10	1,58	6	1,0148	0,002	0,003	0,004	0,005	0,006	0,007	0,008	0,009	0,010	0,011												
16	4,02	16	3,02	0,006	0,01	0,012	0,016	0,018	0,022	0,024	0,028	0,03	0,034												
20	6,28	20	4,72	0,01	0,014	0,018	0,024	0,028	0,032	0,038	0,042	0,048	0,052												
25	9,82	24	7,56	0,016	0,022	0,03	0,038	0,046	0,052	0,06	0,068	0,076	0,084												
32	16,08	32	12,06	0,024	0,036	0,048	0,06	0,072	0,084	0,096	0,108	0,12	0,132												

CONSUMO DE AIRE DE LOS CILINDROS DOBLE EFECTO

Cara de tracción

Valores en NL por cada 10 mm de carrera

SERIE > 31 32													
Ø	Cara empuje	Ø vástago	Cara de tracción	Presión									
				MPa (bar)	MPa (bar)	MPa (bar)	MPa (bar)	MPa (bar)	MPa (bar)	MPa (bar)	MPa (bar)	MPa (bar)	MPa (bar)
mm	cm²	mm	cm²	0,10 (1)	0,20 (2)	0,30 (3)	0,40 (4)	0,50 (5)	0,60 (6)	0,70 (7)	0,80 (8)	0,90 (9)	1 (10)
12	1,13	6	0,85	0,002	0,003	0,003	0,004	0,005	0,006	0,007	0,008	0,008	0,009
16	2,01	8	1,51	0,003	0,005	0,006	0,008	0,009	0,011	0,012	0,014	0,015	0,017
20	3,14	10	2,36	0,005	0,007	0,009	0,012	0,014	0,016	0,019	0,021	0,024	0,026
25	4,91	10	4,12	0,008	0,012	0,016	0,021	0,025	0,029	0,033	0,037	0,041	0,045
32	8,04	12	6,91	0,014	0,021	0,028	0,035	0,041	0,048	0,055	0,062	0,069	0,076
40	12,56	12	11,43	0,023	0,034	0,046	0,057	0,069	0,080	0,091	0,103	0,114	0,126
50	19,63	16	17,62	0,035	0,053	0,070	0,088	0,106	0,123	0,141	0,159	0,176	0,194
63	31,16	16	29,15	0,058	0,087	0,117	0,146	0,175	0,204	0,233	0,262	0,291	0,321
80	50,24	20	47,10	0,094	0,141	0,188	0,236	0,283	0,330	0,377	0,424	0,471	0,518
100	78,50	25	73,59	0,147	0,221	0,294	0,368	0,442	0,515	0,589	0,662	0,736	0,810

SERIE > QP													
Ø	Cara empuje	Ø vástago	Cara de tracción	Presión									
				MPa (bar)	MPa (bar)	MPa (bar)	MPa (bar)	MPa (bar)	MPa (bar)	MPa (bar)	MPa (bar)	MPa (bar)	MPa (bar)
mm	cm²	mm	cm²	0,10 (1)	0,20 (2)	0,30 (3)	0,40 (4)	0,50 (5)	0,60 (6)	0,70 (7)	0,80 (8)	0,90 (9)	1 (10)
12	1,13	6	0,85	0,002	0,003	0,003	0,004	0,005	0,006	0,007	0,008	0,008	0,009
16	2,01	8	1,51	0,003	0,005	0,006	0,008	0,009	0,011	0,012	0,014	0,015	0,017
20	3,14	10	2,36	0,005	0,007	0,009	0,012	0,014	0,016	0,019	0,021	0,024	0,026
25	4,91	10	4,12	0,008	0,012	0,016	0,021	0,025	0,029	0,033	0,037	0,041	0,045
32	8,04	12	6,91	0,014	0,021	0,028	0,035	0,041	0,048	0,055	0,062	0,069	0,076
40	12,56	16	10,55	0,021	0,032	0,042	0,053	0,063	0,074	0,084	0,095	0,106	0,116
50	19,63	16	17,62	0,035	0,053	0,070	0,088	0,106	0,123	0,141	0,159	0,176	0,194
63	31,16	20	28,02	0,056	0,084	0,112	0,140	0,168	0,196	0,224	0,252	0,280	0,308
80	50,24	25	45,33	0,091	0,136	0,181	0,227	0,272	0,317	0,363	0,408	0,453	0,499
100	78,50	25	73,59	0,147	0,221	0,294	0,368	0,442	0,515	0,589	0,662	0,736	0,810

SERIE > 27													
Ø	Cara empuje	Ø vástago	Cara de tracción	Presión									
				MPa (bar)	MPa (bar)	MPa (bar)	MPa (bar)	MPa (bar)	MPa (bar)	MPa (bar)	MPa (bar)	MPa (bar)	MPa (bar)
mm	cm²	mm	cm²	0,10 (1)	0,20 (2)	0,30 (3)	0,40 (4)	0,50 (5)	0,60 (6)	0,70 (7)	0,80 (8)	0,90 (9)	1 (10)
20	3,14	8	2,64	0,005	0,008	0,011	0,013	0,016	0,018	0,021	0,024	0,026	0,029
25	4,91	10	4,12	0,008	0,012	0,016	0,021	0,025	0,029	0,033	0,037	0,041	0,045
32	8,04	12	6,91	0,014	0,021	0,028	0,035	0,041	0,048	0,055	0,062	0,069	0,076
40	12,56	16	10,55	0,021	0,032	0,042	0,053	0,063	0,074	0,084	0,095	0,106	0,116
50	19,63	16	17,62	0,035	0,053	0,070	0,088	0,106	0,123	0,141	0,159	0,176	0,194
63	31,16	20	28,02	0,056	0,084	0,112	0,140	0,168	0,196	0,224	0,252	0,280	0,308

SERIE > QCT QCB QCTF QCBF													
Ø	Cara empuje	Ø vástago	Cara de tracción	Presión									
				MPa (bar)	MPa (bar)	MPa (bar)	MPa (bar)	MPa (bar)	MPa (bar)	MPa (bar)	MPa (bar)	MPa (bar)	MPa (bar)
mm	cm²	mm	cm²	0,10 (1)	0,20 (2)	0,30 (3)	0,40 (4)	0,50 (5)	0,60 (6)	0,70 (7)	0,80 (8)	0,90 (9)	1 (10)
20	3,14	10	2,36	0,005	0,007	0,009	0,012	0,014	0,016	0,019	0,021	0,024	0,026
25	4,91	12	3,78	0,008	0,011	0,015	0,019	0,023	0,026	0,030	0,034	0,038	0,042
32	8,04	16	6,03	0,012	0,018	0,024	0,030	0,036	0,042	0,048	0,054	0,060	0,066
40	12,56	16	10,55	0,021	0,032	0,042	0,053	0,063	0,074	0,084	0,095	0,106	0,116
50	19,63	20	16,49	0,033	0,049	0,066	0,082	0,099	0,115	0,132	0,148	0,165	0,181
63	31,16	20	28,02	0,056	0,084	0,112	0,140	0,168	0,196	0,224	0,252	0,280	0,308

SERIE > ARP													
Mod.	Volumen (l)	ab/cier	Presión (abertura/cierre)										
			MPa (bar)	MPa (bar)	MPa (bar)	MPa (bar)	MPa (bar)	MPa (bar)	MPa (bar)	MPa (bar)	MPa (bar)	MPa (bar)	MPa (bar)
			0,10 (1)	0,20 (2)	0,30 (3)	0,40 (4)	0,50 (5)	0,60 (6)	0,70 (7)	0,80 (8)	0,90 (9)	1 (10)	
ARP 001	0,03	0,03	0,05/0,05	0,08/0,08	0,11/0,11	0,13/0,13	0,16/0,16	0,19/0,19	0,21/0,21	0,24/0,24	0,27/0,27	0,29/0,29	
ARP 003	0,10	0,10	0,20/0,20	0,30/0,30	0,40/0,40	0,50/0,50	0,60/0,60	0,70/0,70	0,80/0,80	0,90/0,90	1,00/1,00	1,10/1,10	
ARP 005	0,20	0,30	0,40/0,60	0,60/0,90	0,80/1,20	1,00/1,50	1,20/1,80	1,40/2,10	1,60/2,40	1,80/2,70	2,00/3,00	2,20/3,30	
ARP 010	0,40	0,50	0,80/1,00	1,20/1,50	1,60/2,00	2,00/2,50	2,40/3,00	2,80/3,50	3,20/4,00	3,60/4,50	4,00/5,00	4,40/5,50	
ARP 012	0,49	0,64	0,98/1,28	1,47/1,92	1,96/2,56	2,45/3,20	2,94/3,84	3,43/4,48	3,92/5,12	4,41/5,76	4,90/6,40	5,39/7,04	
ARP 020	0,90	1,00	1,80/2,00	2,70/3,00	3,60/4,00	4,50/5,00	5,40/6,00	6,30/7,00	7,20/8,00	8,10/9,00	9,00/10,00	9,90/11,00	
ARP 035	1,69	1,90	3,38/3,80	5,07/5,70	6,76/7,60	8,45/9,50	10,14/11,40	11,83/13,30	13,52/15,20	15,21/17,10	16,90/19,00	18,59/20,90	
ARP 055	2,80	3,40	5,60/6,80	8,40/10,20	11,20/13,60	14,00/17,00	16,80/20,40	19,60/23,80	22,40/27,20	25,20/30,60	28,00/34,00	30,80/37,40	
ARP 055	2,80	3,40	5,60/6,80	8,40/10,20	11,20/13,60	14,00/17,00	16,80/20,40	19,60/23,80	22,40/27,20	25,20/30,60	28,00/34,00	30,80/37,40	
ARP 070	3,05	3,70	6,10/7,40	9,15/11,10	12,20/14,80	15,25/18,50	18,30/22,20	21,35/25,90	24,40/29,60	27,45/33,30	30,50/37,00	33,55/40,70	
ARP 100	5,52	5,90	11,04/11,80	16,56/17,70	22,08/23,60	27,60/29,50	33,12/35,40	38,64/41,30	44,16/47,20	49,68/53,10	55,20/59,00	60,72/64,90	
ARP 150	7,60	9,60	15,20/19,20	22,80/28,80	30,40/38,40	38,00/48,00	45,60/57,60	53,20/67,20	60,80/76,80	68,40/86,40	76,00/96,00	83,60/105,60	
ARP 250	8,50	9,80	17,00/19,60	25,50/29,40	34,00/39,20	42,50/49,00	51,00/58,80	59,50/68,60	68,00/78,40	76,50/88,20	85,00/98,00	93,50/107,80	
ARP 400	13,60	17,50	27,20/35,00	40,80/52,50	54,40/70,00	68,00/87,50	81,60/105,00	95,20/122,50	108,80/140,00	122,40/157,50	136,00/175,00	149,60/192,50	

CONSUMO DE AIRE DE LOS CILINDROS DOBLE EFECTO

Guía para el dimensionamiento de los amortiguadores SA

Para elegir la dimensión correcta del amortiguador son necesarios los parametros siguientes:

- Peso del objeto de impacto m (kg)
- Velocidad de impacto v (m/s)
- Fuerza de empuje F (N)
- N° de ciclos de impacto por hora C (/hr)

Algunas formulas	
1. Energia cinética	$E_k = mv^2/2$
2. Energia de accionamiento	$E_d = F \cdot S$
3. Energia total	$E_t = E_k + E_d$
4. Energia de accionamiento	$v = \sqrt{2g^*h}$

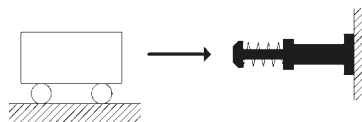
Algunas formulas	
5. Fuerza de tracción del cilindro	$F = \frac{D^2 \cdot \pi}{4} \cdot P \cdot g/100$
6. Fuerza de empuje del cilindro	$F = \frac{(D^2 - d^2) \cdot \pi}{4} \cdot P \cdot g/100$
7. Fuerza máxima de impacto (aprox.)	$F_m = 1.2 E_t / S$
8. Consumo energético total por hora	$E_{tc} = E_t \cdot C$
9. Masa efectiva	$M_e = 2E_t/v^2$

Guía para el dimensionamiento: fórmulas y ejemplo

Descripción símbolos			Descripción		
Símbolos	Unidad	Descripción	Símbolos	Unidad	Descripción
m		coeficiente de fricción	Fm	(N)	máxima fuerza
a	(rad)	ángulo de inclinación	g	(m/s ²)	aceleración de la gravedad (9.81 m/s ²)
q	(rad)	ángulo de carga	h	(m)	altura
w	(rad/s)	velocidad angular	m	(kg)	masa a desacelerar
A	(m)	longitud	Me	(kg)	masa efectiva
B	(m)	espesor	P	(bar)	presión de trabajo
C	(/hr)	ciclo de impacto por hora	R	(m)	radio
D	(cm)	diámetro del cilindro	Rs	(m)	montaje de amortiguador distancia desde el centro de rotación
d	(cm)	diámetro del vástago	S	(m)	carrera (amortiguable)
Ed	(Nm)	energía de accionamiento por ciclo	T	(Nm)	fuerza de apriete
Ek	(Nm)	energía cinética por ciclo	t	(s)	tiempo de deceleración
Et	(Nm)	energía total por ciclo	v	(m/s)	velocidad de la masa de impacto
Etc	(Nm)	energía total por hora	vs	(m/s)	velocidad de impacto del amortiguador
F	(N)	fuerza de empuje			

Ejemplo 1: impacto horizontal

Condición de trabajo:
v = 1.0 m/s
m = 50 kg
S = 0.01 m
C = 1500 ciclos/h



Cálculo:

$$E_k = \frac{mv^2}{2} = \frac{50 \cdot 1^2}{2} = 25 \text{ Nm}$$

$$E_t = E_k = 25 \text{ Nm}$$

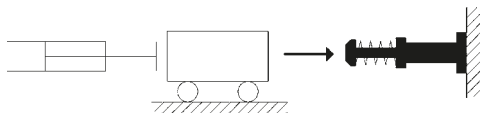
$$E_{tc} = E_t \cdot C = 25 \cdot 1500 = 37500 \text{ Nm/h}$$

$$M_e = \frac{2E_t}{v^2} = \frac{2 \cdot 25}{1^2} = 50 \text{ kg}$$

El amortiguador más adaptado para utilizarse en este caso es el SA 2015 donde obtenemos E_t (max) = 59 Nm, E_{tc} (max) = 38000 Nm/h y M_e (max) = 120 kg.

Ejemplo 2: impacto horizontal con fuerza de empuje

Condición de trabajo:
m = 40 kg
P = 6 bar
S = 0.01 m Primera hipótesis modelo SA 1210
v = 1.2 m/s
D = 50 mm
C = 780 ciclos/h
 Para simplificación, no se considera la presión presente en la cámara en descargo del cilindro (condición para la seguridad)



Cálculo:

$$E_k = \frac{mv^2}{2} = \frac{40 \cdot 1.2^2}{2} = 28,8 \text{ Nm}$$

El amortiguador con E_t mas bajo pero mayor de 28.8 Nm: modelo SA15 S = 0.015m

$$E_d = F \cdot S = \frac{D^2 \cdot \pi}{4} \cdot P \cdot g/100 \cdot S = \frac{50^2 \cdot \pi}{4} \cdot 6 \cdot 9,81/100 \cdot 0,015 = 17,3 \text{ Nm}$$

$$E_t = E_k + E_d = 28,8 + 17,3 = 46,1 \text{ Nm}$$

$$E_{tc} = E_t \cdot C = 46,1 \cdot 780 = 35958 \text{ Nm/h}$$

$$M_e = \frac{2E_t}{v^2} = \frac{2 \cdot 46,1}{1,2^2} = 64,0 \text{ Kg}$$

El amortiguador más adaptado para utilizarse en este caso es el SA 2015 en base al resultado, donde obtenemos E_t (max) = 59 Nm, E_{tc} (max) = 38000 Nm/h e M_e (max) = 120 kg.

Ejemplo 3: impacto en caída libre

Condición de trabajo:

- h** = 0,35 m
- m** = 5 kg
- S** = 0.01 m
- Primera hipótesis modelo SA 1210
- C** = 1500 ciclos/h



Cálculo:

$$v = \sqrt{(2g \cdot h)} = \sqrt{(2 \cdot 9,81 \cdot 0,35)} = 2,6 \text{ m/s}$$

$$E_k = m \cdot g \cdot h = 5 \cdot 9,81 \cdot 0,35 = 17,2 \text{ Nm}$$

El amortiguador con E_r mas bajo pero mayor de 17.2 Nm: modelo SA 1412 $S = 0.012 \text{ m}$

$$E_d = F \cdot S = m \cdot g \cdot s = 5 \cdot 9,81 \cdot 0,012 = 0,6 \text{ Nm}$$

$$E_r = E_k + E_d = 17,2 + 0,6 = 17,8 \text{ Nm}$$

$$E_{rc} = E_r \cdot C = 17,8 \cdot 1500 = 26700 \text{ Nm/h}$$

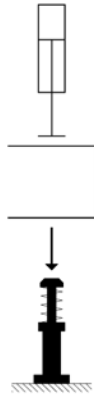
$$M_e = \frac{2E_r}{v^2} = \frac{2 \cdot 17,5}{2,6^2} = 5 \text{ Kg}$$

El amortiguador más adaptado para utilizarse en este caso es el SA 1412 en base al resultado, donde obtenemos E_r (max) = 20 Nm, E_{rc} (max) = 33000 Nm/h y M_e (max) = 40 kg.

Ejemplo 4: impacto vertical hacia abajo con fuerza de empuje

Condición de trabajo:

- m** = 50 kg
- S** = 0.025 m
- P** = 6 bar
- D** = 63 mm
- C** = 600 ciclos/h
- v** = 1,0 m/s



Cálculo:

$$E_k = \frac{mv^2}{2} = \frac{50 \cdot 1^2}{2} = 25 \text{ Nm}$$

$$E_d = F \cdot S = (m \cdot g + \frac{D^2 \cdot \pi}{4} \cdot P \cdot g/100) \cdot S = (50 \cdot 9,81 + \frac{63^2 \cdot \pi}{4} \cdot 6 \cdot 9,81/100) \cdot 0,025 = 58,1 \text{ Nm}$$

$$E_r = E_k + E_d = 25 + 58,1 = 83,1 \text{ Nm}$$

$$E_{rc} = E_r \cdot C = 83,1 \cdot 600 = 49860 \text{ Nm/h}$$

$$M_e = \frac{2E_r}{v^2} = \frac{2 \cdot 84}{1^2} = 168 \text{ Kg}$$

El amortiguador más adaptado para utilizarse en este caso es el SA 2725 en base al resultado, donde obtenemos E_r (max) = 147 Nm, E_{rc} (max) = 72000 Nm/h y M_e (max) = 270 kg.

Ejemplo 5: impacto vertical hacia arriba con fuerza de empuje

Condición de trabajo:

- m** = 50 kg
- h** = 0.3 m
- S** = 0.025 m
- Primera hipótesis modelo SA 252
- P** = 6 bar = 0,6 MPa
- D** = 63 mm
- C** = 600 ciclos/h
- v** = 1,0 m/s



Cálculo:

$$E_k = \frac{mv^2}{2} = \frac{50 \cdot 1^2}{2} = 25 \text{ Nm}$$

El amortiguador con E_r mas bajo pero mayor de 25 Nm: modelo SA 2015 $S = 0.015 \text{ m}$

$$E_d = F \cdot S = (\frac{D^2 \cdot \pi}{4} \cdot P \cdot g/100 - m \cdot g) \cdot S = (\frac{63^2 \cdot \pi}{4} \cdot 6 \cdot 9,81/100 - 50 \cdot 9,81) \cdot 0,015 = 20,1 \text{ Nm}$$

$$E_r = E_k + E_d = 25 + 20,1 = 45,7 \text{ Nm}$$

$$E_{rc} = E_r \cdot C = 45,1 \cdot 600 = 27060 \text{ Nm/h}$$

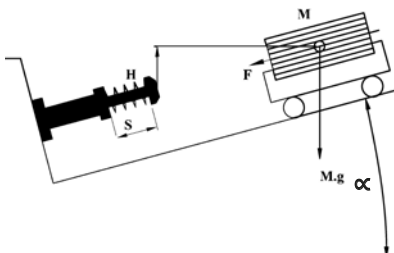
$$M_e = \frac{2E_r}{v^2} = \frac{2 \cdot 45,7}{1^2} = 91,4 \text{ Kg}$$

El amortiguador más adaptado para utilizarse en este caso es el SA 2015 en base al resultado, donde obtenemos E_r (max) = 59 Nm, E_{rc} (max) = 38000 Nm/h y M_e (max) = 120 kg.

Ejemplo 6: impacto oblicuo

Condición de trabajo:

- m** = 10 kg
- h** = 0,3 m
- S** = 0.015 m
- $\alpha = 30^\circ$
- C** = 600 ciclos/h



Cálculo:

$$v = \sqrt{(2g \cdot h)} = \sqrt{(2 \cdot 9,81 \cdot 0,3)} = 2,43 \text{ m/s}$$

$$E_k = m \cdot g \cdot h = 10 \cdot 9,81 \cdot 0,3 = 29,4 \text{ Nm}$$

$$E_d = F \cdot S = m \cdot g \cdot \sin \alpha \cdot s = 10 \cdot 9,81 \cdot \sin 30^\circ \cdot 0,015 = 10 \cdot 9,81 \cdot 0,5 \cdot 0,015 = 0,7 \text{ Nm}$$

$$E_r = E_k + E_d = 29,4 + 0,7 = 30,1 \text{ Nm}$$

$$E_{rc} = E_r \cdot C = 30,1 \cdot 600 = 18060 \text{ Nm/h}$$

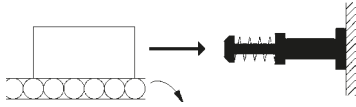
$$M_e = \frac{2E_r}{v^2} = \frac{2 \cdot 30,1}{2,43^2} = 10,2 \text{ Kg}$$

El amortiguador más adaptado para utilizarse en este caso es el SA 2015 en base al resultado, donde obtenemos E_r (max) = 59 Nm, E_{rc} (max) = 38000 Nm/h y M_e (max) = 120 kg.

Ejemplo 7: Masa horizontal transportada

Condición de trabajo:

- m** = 5 kg
- v** = 0,5 m/s
- μ** = 0,25
- S** = 0,006 m
- C** = 3000 ciclos/h



Cálculo:

$$E_k = \frac{mv^2}{2} = \frac{5 \cdot 0,5^2}{2} = 0,63 \text{ Nm}$$

$$E_D = F \cdot S = m \cdot g \cdot \mu \cdot s = 5 \cdot 9,81 \cdot 0,25 \cdot 0,006 = 0,07 \text{ Nm}$$

$$E_T = E_k + E_D = 0,63 + 0,07 = 0,7 \text{ Nm}$$

$$E_{TC} = E_T \cdot C = 0,7 \cdot 3000 = 2100 \text{ Nm/h}$$

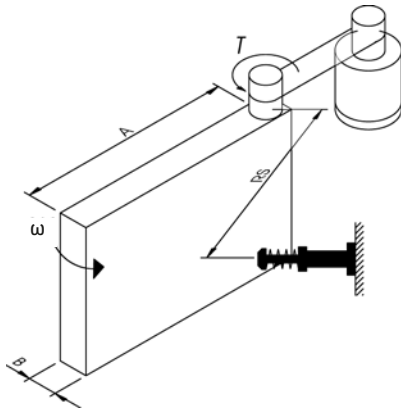
$$M_e = \frac{2E_T}{v^2} = \frac{2 \cdot 0,7}{0,5^2} = 5,6 \text{ Kg}$$

El amortiguador más adaptado para utilizarse en este caso es el SA 0806 en base al resultado, donde obtenemos E_T (max) = 3 Nm, E_{TC} (max) = 7000 Nm/h y M_e (max) = 6 kg.

Ejemplo 8: Puerta giratoria horizontal

Condición de trabajo:

- m** = 20 kg
- ω** = 2,0 rad/s
- T** = 20 Nm
- Rs** = 0,8 m
- A** = 1,0 m
- S** = 0,015 m
- C** = 600 ciclos/h



Cálculo:

$$I = \frac{m(4A^2 + B^2)}{12} = \frac{20(4 \cdot 1,0^2 + 0,05^2)}{12} = 6,67 \text{ Kg} \cdot \text{m}^2$$

$$E_k = \frac{I\omega^2}{2} = \frac{6,67 \cdot 2,0^2}{2} = 13,34 \text{ Nm}$$

$$\theta = \frac{S}{R_s} = \frac{0,015}{0,8} = 0,019 \text{ rad}$$

$$E_D = T \cdot \theta = 20 \cdot 0,018 = 0,36 \text{ Nm}$$

$$E_T = E_k + E_D = 13,34 + 0,36 = 13,7 \text{ Nm}$$

$$E_{TC} = E_T \cdot C = 13,7 \cdot 600 = 8220 \text{ Nm/h}$$

$$v = \omega \cdot R_s = 2,0 \cdot 0,8 = 1,6 \text{ m/s}$$

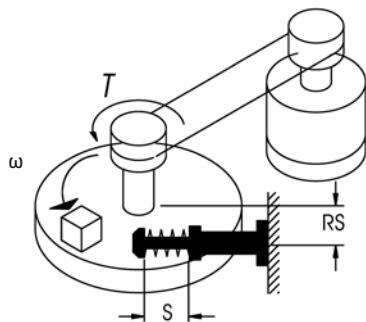
$$M_e = \frac{2E_T}{v^2} = \frac{2 \cdot 13,7}{1,6^2} = 10,7 \text{ Kg}$$

El amortiguador más adaptado para utilizarse en este caso es el SA 1412 en base al resultado, donde obtenemos E_T (max) = 20 Nm, E_{TC} (max) = 33000 Nm/h y M_e (max) = 40 kg.

Ejemplo 9: Mesa rotativa motorizada

Condición de trabajo:

- m** = 200 kg
- ω** = 1,0 rad/s
- T** = 100 Nm
- R** = 0,5 m
- Rs** = 0,4 m
- S** = 0,015 m
- C** = 100 ciclos/h



Cálculo:

$$I = \frac{mR^2}{2} = \frac{200 \cdot 0,5^2}{2} = 25 \text{ Kg} \cdot \text{m}^2$$

$$E_k = \frac{I\omega^2}{2} = \frac{25 \cdot 1,0^2}{2} = 12,5 \text{ Nm}$$

$$\theta = \frac{S}{R_s} = \frac{0,015}{0,4} = 0,0375 \text{ rad}$$

$$E_D = T \cdot \theta = 100 \cdot 0,0375 = 3,75 \text{ Nm}$$

$$E_T = E_k + E_D = 12,5 + 3,75 = 16,25 \text{ Nm}$$

$$E_{TC} = E_T \cdot C = 16,25 \cdot 100 = 1625 \text{ Nm/h}$$

$$v = \omega \cdot R_s = 1,0 \cdot 0,4 = 0,4 \text{ m/s}$$

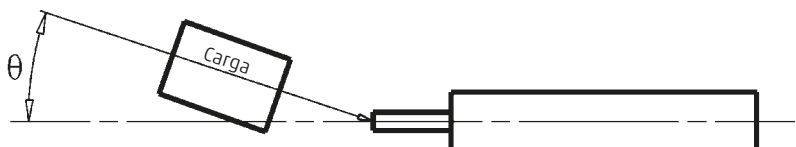
$$M_e = \frac{2E_T}{v^2} = \frac{2 \cdot 16,25}{0,4^2} = 203 \text{ Kg}$$

El amortiguador más adaptado para utilizarse en este caso es el SA 2015 en base al resultado, donde obtenemos E_T (max) = 59 Nm, E_{TC} (max) = 38000 Nm/h y M_e (max) = 720 kg.

Perpendicularidad de la carga

Para garantizar una mayor vida del amortiguador, el movimiento de carga debe ser perpendicular al eje central del mismo.

NOTA: desplazamiento máximo del eje $\theta \leq 2,5^\circ$ (0,044 rad).



Calidad: nuestro compromiso prioritario

Investigación, innovación tecnológica, entrenamiento, respeto por el personal, seguridad ambiental, y cuidado total a los clientes, son todos factores que Camozzi considera estratégicos en el logro de la calidad, reflejando un compromiso total en la búsqueda de la excelencia.

Para Camozzi la calidad es un sistema de calidad que asegure la excelencia, no solamente en el producto final sino en todos los procesos del negocio.



CALIDAD: NUESTRO COMPROMISO PRIORITARIO

Nuestras certificaciones

Una de las principales metas de Camozzi, además de la calidad y la seguridad es la protección del medio ambiente y compatibilidad de nuestras actividades con el contexto territorial en cuál ellas son llevadas a cabo.

Desde 1993 Camozzi ha estado certificado de acuerdo a la norma ISO 9001 y en el 2003 la compañía obtuvo la certificación ISO 14001.

Nello stesso anno il DNV ha certificato il Sistema di gestione Integrato comprendente entrambe le norme. En el mismo año, DNV certificó el Sistema de Administración Integrado que incluye ambas normas. Además, en 2013 Camozzi obtuvo la certificación ISO/TS 16949 para los racores C-Truck en 2013 Camozzi obtuvo la certificación ISO/TS 16949 para la Serie C-Truck y para la Serie 9000 de racores para fuel, que luego pasaron a la nueva edición del IATF Estándar 16949 en 2018.

Desde el 1° Julio 2003, todos los productos comercializados en la Unión Europea y destinados a ser utilizados en áreas potencialmente explosivas, deben ser aprobados de acuerdo a la directiva 94/9/CE mejor conocida como ATEX.

Esta nueva directiva cubre también las partes no eléctricas, por ejemplo válvulas de mando neumáticas deberían ser aprobadas. Desde el 19 Abril 2016 la Directiva ATEX es reemplazada por la nueva directiva 2014/34/EU.

Directivas a cumplir

- Directiva 99/34/EC relacionado con la "Responsabilidad por productos defectuosos" modificada por el Decreto Legislativo 02/02/01 n° 25.
- Directiva 2014/35/UE "Equipos diseñados para uso dentro de ciertos voltajes eléctricos".
- Directiva 2014/30/UE "Compatibilidad Electromagnética EMC" e integraciones relacionadas
- Directiva 2014/34/UE "Atex".
- Directiva 2006/42/CE "Maquinaria".
- Directiva 2014/68/UE "Equipo a presión - PED".
- Directiva 2001/95/CE "Seguridad general de los productos".
- Regulación 1907/2006 relacionada con el Registro, Evaluación, Autorización y Restricción de Químicos (REACH).

Normas técnicas

- ISO 4414 - Potencia de fluidos neumáticos - Reglas generales relacionados con los sistemas.

Notas ambientales

- Empaque: nosotros respetamos el ambiente, usando materiales que pueden ser reciclados. El empaque consiste de bolsas plásticas de material PE reciclable y papel.
- Proyectos de Diseño Verde: en el estudio de nuevos productos, siempre es tomado en consideración el impacto ambiental. (Proyecto real, elaboración, etc.).

Información para el uso de los productos Camozzi

Para garantizar el funcionamiento correcto de sus productos, Camozzi proporciona la siguiente información general.

Calidad del aire

Además de respetar los valores límite de presión, fuerza, velocidad, voltaje, temperatura y otros valores que son indicados en las tablas generales de cada producto, otro aspecto a considerar es la calidad del aire comprimido. Mientras que los recursos como electricidad, agua y gas son normalmente suministrados por compañías externas que garantizan su calidad, el aire es producido dentro de la compañía y por lo tanto es el usuario quien tiene que garantizar su calidad.

Esta característica es esencial para un adecuado funcionamiento de los sistemas neumáticos. Un m³ de aire a la presión atmosférica contiene varias substancias:

- más de 150 millones de partículas sólidas con tamaños desde 0,01 µm a 100 µm,
- humos debido a la combustión,
- vapor de agua, del cual la calidad depende de la temperatura, a 30° hay cerca de 30 g/m³ de agua

- aceite, hasta cerca de 0,03 mg
- micro organismos
- así como diferentes contaminantes químicos, olores, etc ...

Al comprimir el aire, en el mismo volumen de 1 m³, encontramos "n" m³ de aire, por lo tanto, las substancias indicadas arriba se incrementan.

Para limitar esto, se instalan filtros, secadores y separadores de aceite a la entrada y salida de los compresores.

A pesar de estas precauciones, el aire, durante su transporte dentro de las mangueras o almacenamiento en tanques, puede recibir partículas de óxido, además una parte del vapor de agua contenido en el aire, al enfriarse, puede pasar del estado gaseoso al estado líquido, pero también puede transformar el humo del aceite que no fue retenido por los filtros previos.

Por esta razón es aconsejable equipar los sistemas o maquinaria con grupos de tratamiento de aire llamadas unidades de mantenimiento FRL.

Tratamiento del aire: clasificación de acuerdo a la norma ISO 8573-1-2010

ISO 8573-1-2010 Clase	Partículas sólidas			Máx. Concentración mg/m ³	Agua		Aceite Contenido total (líquido, aerosol y vapor) mg/m ³	
	Máx. Número de Partículas por m ³ 0,1 - 0,5 µm	0,5 - 1 µm	1 - 5 µm		Agua a presión punto de rocío °C	Líquido g/m ³		
0	Más estricto que la clase 1, definido por el usuario del dispositivo							
1	≤ 20,000	≤ 400	≤ 10	-	≤ - 70°	-	≤ 0,01	
2	≤ 400,000	≤ 6,000	≤ 100	-	≤ - 40°	-	≤ 0,1	
3	-	≤ 90,000	≤ 1,000	-	≤ - 20°	-	≤ 1	
4	-	-	≤ 10,000	-	≤ + 3°	-	≤ 5	
5	-	-	≤ 100,000	-	≤ + 7°	-	-	
6	-	-	-	≤ 5	≤ + 10°	-	-	
7	-	-	-	5 - 10	-	≤ 0,5	-	
8	-	-	-	-	-	0,5 - 5	-	
9	-	-	-	-	-	5 - 10	-	
X	-	-	-	> 10	-	> 10	-	

Estos grupos tienen diferentes funciones: válvulas de aislamiento, reguladores de presión, válvulas de apertura progresiva, y por supuesto filtros. Solamente en algunas aplicaciones, los lubricadores aún se utilizan. En relación al filtrado, hay normas de referencia como la ISO 8573-1-2010 que clasifica al aire de acuerdo a su calidad.

Esta norma define la clase del aire comprimido de acuerdo a la presencia de tres categorías de contaminantes: partes sólidas, agua o vapor de agua, concentración de micro neblina o vapor de aceite.

En general, si no se especifica otra cosa en las características de los componentes, los productos Camozzi requieren una calidad de aire **ISO 8573-1-2010 clase 7-4-4**, lo que significa lo siguiente:

- clase 7

Una concentración máxima de partículas sólidas de 5 mg/m³ es permitida y el tamaño no es declarado.

Los filtros Camozzi están declarados como clase 7, aún cuando los elementos de filtrado tienen una tecnología que permite separar partículas sólidas de tamaño mayor a 25 µm.

El aire que sale de nuestros filtros y es el que está a la entrada de todos los otros componentes, puede contener partículas sólidas con una máx. concentración de 5 mg/m³ pero un tamaño máx. de 25 µm.

- clase 4

La temperatura tiene que llegar a ≤ 3° para que el vapor de agua se condense y se haga líquido. Los filtros clásicos tienen características que separan la humedad del aire solamente si está en estado líquido o casi líquido. Es el enfriamiento del aire lo que permite la condensación y entonces la eliminación del agua presente en la forma de vapor de agua.

El flujo de aire que entra en el vaso del filtro experimenta una fase de expansión mínima, (de acuerdo a la ley de los gases, cuando un gas experimenta una súbita expansión, su temperatura baja) seguido por un vortice, que permite que las partículas más pesadas y el vapor de agua, que es condensado debido a la expansión, se adhiere a los lados del vaso y se desliza hacia el sistema de drenado. Excepto por versiones específicas, los filtros Camozzi son declarados ser clase 8. Esto significa que el usuario tiene que instalar secadores en su sistema de producción de aire comprimido que al enfriar el aire, lo dehumedifique.

- clase 4

La concentración de partes de aceite debe ser máximo de 5 mg/m³. Los compresores usan aceite que durante el proceso puede ser introducido dentro del sistema en la forma de aerosol, vapor o líquido.

Este aceite, como todos los otros contaminantes, es transportado por el aire dentro del circuito neumático, y entra en contacto con los sellos de los componentes y posteriormente en el ambiente a través de los escapes de las electroválvulas. En este caso, los filtros coalescentes son usados y estos tienen principios de operación y elementos filtrantes que son diferentes comparados a otros y esto permite agregar esas micro-moléculas de aceite suspendidas en el aire y removerlas.

Los filtros coalescentes Camozzi permiten alcanzar clases 2 y 1. Es importante tener presente que el mejor desempeño es logrado solo por medio de un proceso de filtrado con fases subsecuentes.

Como se ilustra, hay filtros con diferentes características, un filtro muy eficiente para un cierto contaminante, no podría funcionar bien para otros contaminantes. Los elementos filtrantes determinan la clase de los filtros.

Estos elementos deberían ser reemplazados después de un cierto periodo de tiempo o de un cierto número de horas de trabajo.

Estos parámetros varían de acuerdo a las características del aire entrante.

Los filtros Camozzi están subdivididos en diferentes grupos:

- Elemento filtrante 25 µm, clase 7-8-4
- Elemento filtrante de 5 µm, clase 6-8-4
- Elemento filtrante de 1 µm, clase 2-8-2 con pre-filtro clase 6-8-4
- Elemento filtrante de 0,01 µm, clase 1-8-1 con pre-filtro clase 6-8-4 contenido aceite content residual de 0,01 mg/m³
- Carbón activado, clase 1-7-1 con pre-filtro clase 1-8-1 contenido aceite residual de 0,003 mg/m³

Los componentes son engrasados previamente con productos especiales y no necesitan lubricación adicional. En caso que sea necesario lubricar, use aceite ISO VG 32. La cantidad de aceite introducido en el circuito depende de las diferentes aplicaciones. Se sugiere una dosis máxima de 3 gotas por minuto.

Cilindros neumáticos

La elección correcta de la forma de montaje del cilindro en la estructura y la selección del accesorio del vástago para instalarse a cualquier parte móvil, es tan importante como el control de los parámetros como la velocidad, masa y cargas radiales. El control de dichos parámetros debe ser realizado por el usuario. La colocación de los detectores de posición (sensores reed) y sus tiempos de respuesta con los campos magnéticos dependen del tipo y diámetro del cilindro y se deben tomar precauciones para colocarlos apropiadamente. (ver notas en las páginas relativas a los sensores).

No se aconseja el uso de los cilindros como una aplicación de amortiguador o amortiguación neumática. Si se usa para una velocidad muy elevada, se recomienda una deceleración gradual para evitar un violento impacto entre el pistón y la culata del cilindro.

Como valor general, se calcula una velocidad máxima promedio de 1 m/seg. En este caso no se requiere lubricación ya que la lubricación realizada en su montaje es suficiente para garantizar un buen funcionamiento.

Si se requieren velocidades más elevadas, se sugiere una lubricación en las cantidades descritas anteriormente.

Directiva ATEX 2014/34/EU: productos clasificados para su utilización en ambientes potencialmente explosivos



A partir del 19 de Abril 2016 todos los productos que sean comercializados en la Unión Europea y destinados a ser usados en **atmosferas potencialmente explosivas** tienen que ser aprobados de acuerdo a la directiva 2014/34/EU, también conocida como ATEX. Esta nueva directiva también se refiere a productos no eléctricos, como accionadores neumáticos, los cuales necesitan ser aprobados.

Estos son los principales cambios de la nueva directiva 2014/34/EU:

- También aparatos y dispositivos no eléctricos, como cilindros neumáticos, son parte de la directiva
- Los aparatos son asignados a diferentes categorías, las cuales son asignadas a ciertas zonas potencialmente explosivas.
- Los productos son identificados con la marca CE - Ex.
- Las instrucciones para el uso y las declaraciones de conformidad deben ser entregadas con cada producto vendido usado en zonas potencialmente explosivas.
- Productos destinados a ser usados en zonas potencialmente explosivas, debido a la presencia de polvo, son incluidas de la misma forma que los productos destinados a ser usados en zonas con la presencia de gases peligrosos.

Una atmosfera potencialmente explosiva pudiera ser compuesta de gas, niebla, vapor o polvo que pudiera ser creado en procesos de manufactura o en todas esas áreas donde hay una constante o esporádica presencia de sustancias inflamables.

Una explosión puede ocurrir cuando hay una presencia de sustancias inflamables y una fuente de ignición en una atmosfera potencialmente explosiva.

Una fuente de ignición podría ser:

- Eléctrica (arcos eléctricos, corriente inducida, calor generado por el efecto Joule)
- Mecánica (calor entre superficies causada por fricción, chispas generadas por el choque de cuerpos metálicos, descargas electrostáticas, compresión adiabática)
- Química (reacciones exotérmicas entre materiales)
- Flamas. Los productos que están sujetos a esta aprobación son aquellos, los cuales debido a su uso normal o debido a mal funcionamiento tenga una o mas fuentes de ignición para actuar en las atmosferas potencialmente explosivas.

El fabricante debe garantizar que el producto sea conforme a lo declarado y especificado en el marcado del mismo. Además el producto debe estar siempre acompañado de su correspondiente Instrucción.

El constructor de la instalación y/o utilizador debe individualizar la zona de riesgo en la cual se utilicen los productos en referencia a la directiva 99/92/CE y adquirir el producto conforme a la utilización en dicha zona predestinada prestando atención a los escritos en la relativa Instrucción.

Cualquier producto compuesto por dos componentes de diverso marcado; el componente cuya clasificación sea la de categoría más baja determinará la clase de protección de todo el conjunto.

Ejemplo:

Solenoides adaptados para la categoría 3 marcado...

Ex - II 3 Ex...

Y válvula adaptada para la categoría 2...

Ex - II 2 Ex...

El ensamblaje de la válvula con solenoide podrá colocarse únicamente en Categoría 3 o zona 2/22.

Zonas, grupos y categoriass

En los lugares y por la tipología de la instalación sujetos a la directiva 99/92/CE el organismo competente debe efectuar la clasificación de las zonas en cuanto al peligro de formación de atmósferas explosivas por la presencia de gas o polvo.

Los dispositivos para utilización en zonas potencialmente explosivas se dividen en diversos GRUPOS:

GRUPO I: dispositivos usados en minería

GRUPO II: dispositivos usados en instalaciones de superficie

Grupo I: Dispositivos usados en minas

CATEGORIA M1
Funcionando en atmosferas explosivas

CATEGORIA M2
Aparatos no alimentados en atmósferas explosivas

Grupo II: Dispositivos para instalaciones usados en superficies

Categoría del producto	GAS	POLVO
1	Zona 0	Zona 20
2	Zona 1	Zona 21
3	Zona 2	Zona 22

Clasificación de las zonas según la Directiva 99/92/CE

- Categoría 1** Zona 0 - Área en la cual (permanentemente, por períodos largos o a menudo) una atmósfera explosiva está presente, consistiendo en una mezcla de aire y inflamables en forma de gas, vapor o niebla.
Zona 20 - Área en la cual (permanentemente, por períodos largos o a menudo) una atmósfera explosiva está presente en forma de una nube de polvo que sea combustible en el aire.
- Categoría 2** Zona 1 - Área en la cual, durante actividades normales, la formación de una atmósfera explosiva es probable, consistiendo en una mezcla de aire y inflamables en forma de gas, vapor o de niebla.
Zona 21 - Área en la cual, ocasionalmente durante actividades normales, la formación de una atmósfera explosiva es probable, en la forma de una nube de polvo que es combustible en el aire.
- Categoría 3** Zona 2 - Área en la cual, durante actividades normales, la formación de una atmósfera explosiva, consistiendo en una mezcla de aire y inflamables en forma de gas, vapor o niebla no es probable y, siempre que éste deba ocurrir, será solamente de una duración corta.
Zona 22 - Área en la cual, durante actividades normales, la formación de una atmósfera explosiva en forma de una nube de combustible de polvo no es probable y, siempre que éste deba ocurrir, será solamente de una duración corta.

Ejemplo de marcado: II 2 GD c T100°C (T5) -20°C ≤ Ta ≤ 60°C

II	Dispositivos que deben ser utilizados en espacios expuestos a riesgos de una atmósfera explosiva, diferentes de los espacios subterráneos, minas, túneles, etc., indicados según los criterios del apartado I de la Directiva 94/9/CE (ATEX).
2	Dispositivos diseñados para funcionar en conformidad con los parámetros operacionales determinados por el fabricante y garantizar un alto nivel de protección.
GD	Protegido contra gas (G) y polvos explosivos (D).
c	Dispositivos no eléctricos para las atmósferas potencialmente explosivas - Protegidos por una construcción reforzada para seguridad adicional.
T 100°C	Temperatura superficial máxima de 100°C con respecto a los peligros potenciales que pueden resultar con la proximidad de polvos peligrosos.
T5	Temperatura superficial máxima de 100°C con respecto a los peligros potenciales que pueden resultar dentro de ambientes gaseosos
Ta	Temperatura ambiente: -20°C ≤ Ta ≤ 60°C. Gama de temperaturas ambientales (con aire seco).

Grupo I: Clases de temperatura

Temperatura = 150°C
 ó también = 450 °C según la capa de polvo acumulado sobre el aparato.

Grupo II: Clases de temperatura

Clases de temp. para gas (G)	Temp. superficial admisible
T1	450°C
T2	300°C
T3	200°C
T4	135°C
T5	100°C
T6	85°C

Productos Camozzi certificados ATEX

APARATOS con directiva ATEX - Grupo II

Cilindros

Serie	Categoría	Zona	Gas/Polvo
16*	2 DE-3 SE	1/21 DE -2/22 SE	G/D
24*	2 DE-3 SE	1/21 DE-2/22SE	G/D
25*	2 DE-3 SE	1/21 DE-2/22SE	G/D
31-32	2 DE-3 SE	1/21DE-2/22SE	G/D
31-32 Tandem/multi-posición	2 DE	1/21 DE	G/D
40*	2 DE	1/21 DE	G/D
41*	2 DE	1/21 DE	G/D
61*	2 DE-3 SE	1/21 DE-2/22 SE	G/D
63*	2 DE-3 SE	1/21 DE-2/22 SE	G/D
6PF*	2 DE	1/21 DE	G/D
27	2 DE	1/21 DE	G/D
QP-QPR	2 DE-3 SE	1/21 DE-2/22 SE	G/D
QN	3 SE	2/22 SE	G/D
42	2 DE-3 SE	1/21 DE-2/22 SE	G/D
ARP	2	1/21	G/D
QCT-QCB-QXT-QXB	2	1/21	G/D

Sensores

Serie	Categoría	Zona	Gas/Polvo
CSH/CST/CSV	3	2/22	G/D
CSG	3	2/22	G/D

Válvulas

Serie	Categoría	Zona	Gas/Polvo
P	3	2/22	G/D
W	3	2/22	G/D
Y	3	2/22	G/D

Solenoides

Serie	Categoría	Zona	Gas/Polvo
U70	3	2/22	G/D
H801**	2	1/21	G/D

Presostatos

Serie	Categoría	Zona	Gas/Polvo
PM 11**	1	0/20	G/D

COMPONENTES con directiva ATEX - Grupo II

Productos	Categoría	Zona	Gas/Polvo
Silenciadores	2	1/21	G/D
Enchufes rápidos	2	1/21	G/D
Manifolds	2	1/21	G/D
Placas base	2	1/21	G/D
Patas	2	1/21	G/D
Tapones	2	1/21	G/D
Platinas	2	1/21	G/D

FRL

Serie	Categoría	Zona	Gas/Polvo
MC#	2	1/21	G/D
N	2	1/21	G/D
MX#	2	1/21	G/D
T	2	1/21	G/D
CLR	2	1/21	G/D
M	2	1/21	G/D
MD#	2	1/21	G/D

Valvole

Serie	Categoría	Zona	Gas/Polvo
9#*	2	1/21	G/D
A#	2	1/21	G/D
2	2	1/21	G/D
3#	2	1/21	G/D
4#	2	1/21	G/D
NA (NAMUR) #	2	1/21	G/D
E (neumáticas)	2	1/21	G/D

* Según Norma ISO

** Productos con certificación ATEX e IECEX

Sin solenoide

>> El orden como se forma el código para solicitar productos certificados es obtenido al añadir "EX" al código normal del producto

- Es. 358-015 electroválvula estándar
- Es. 358-015EX electroválvula certificada ATEX

Accesorios disponibles en categoría 2 zona 1/21: coples, uniones, soportes, tuercas, contra soportes, bujes, pernos, tapas, sellos, diafragmas, subbases, patas, válvulas manuales, reguladores de caudal, platinas, tornillos, tirantes, válvulas automáticas y bloqueadoras, silenciadores, manómetros, tornillos de ensamble, abrazaderas, racores rápidos y super-rápidos, mangueras, anillos selladores, tuercas de bloqueo. Accesorios disponibles en categoría 3, zona 2/22: adaptadores, cubiertas, extensiones, conectores. Para más información de este tipo de productos ver el sitio:

<http://catalogue.camozzi.com> en: Descargas > Certificaciones > ATEX Directiva 2014/34/EU > Lista de productos excluidos de directiva 2014/34/EU ATEX.



**OLEO
HIDRÁULICA
DEL SUR**

Tel. 950 31 56 28
Pol. Ind. La Juaida
C/ Río Almanzora, 4
04240 Viator (Almería)

Tel. 950 57 70 60
Pol. Ind. La Redonda
C/ Países Bajos, 10
04710 Sta. María del Águila (Almería)

administracion@ohshidraulica.com

ohshidraulica.com