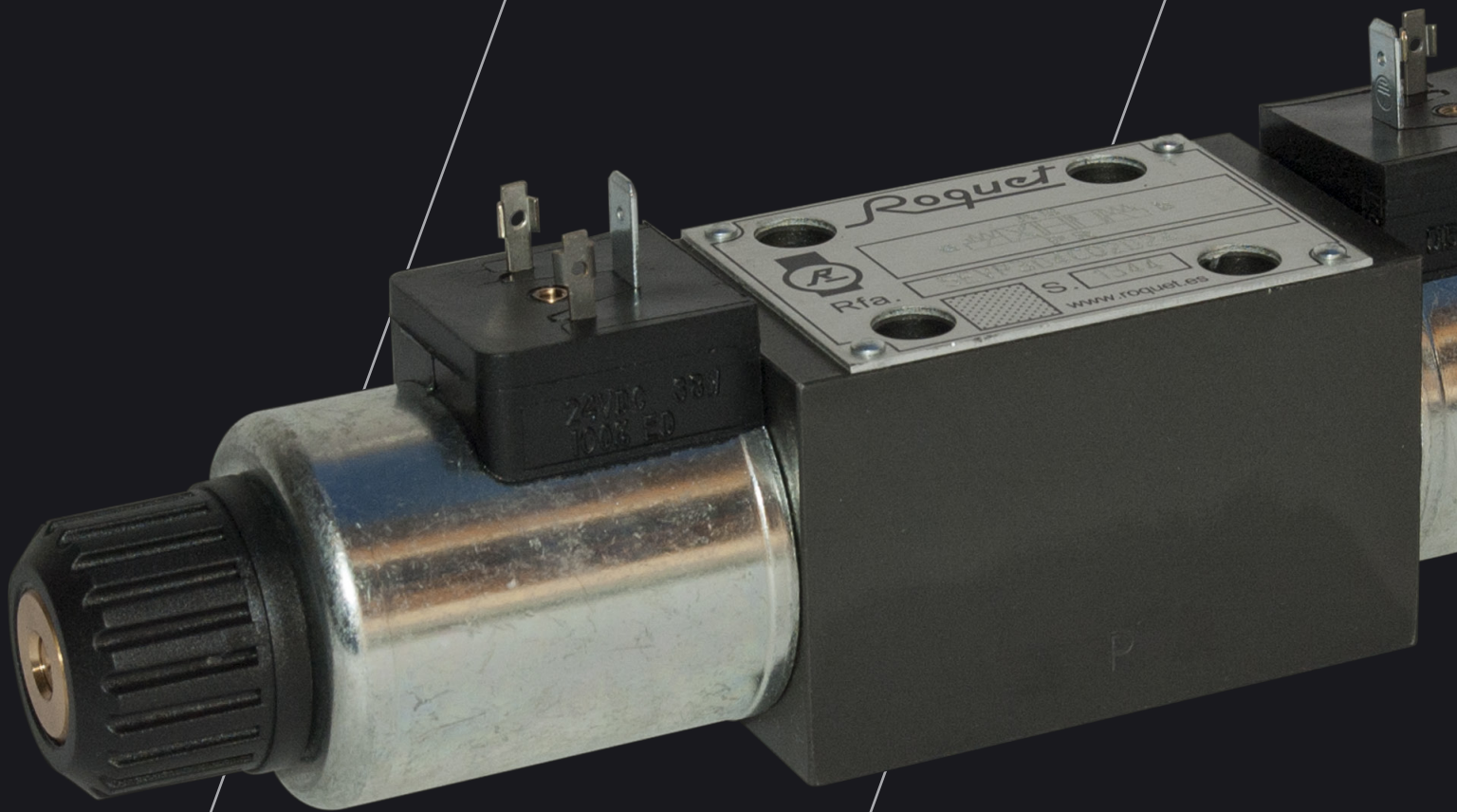


ONS

**OLEO
HIDRÁULICA
DEL SUR**

CETOP RP121H
*ELECTROVÁLVULAS Y
ELEMENTOS MODULARES*



Roquet
making moves

Este catalogo muestra los productos en su configuración más estándar. Para diseños personalizados o especiales, deberá ponerse en contacto con ROQUET HYDRAULICS S.L.

Las especificaciones y los datos de este catálogo no son susceptibles de interpretación. En caso de duda, pongase en contacto con ROQUET HYDRAULICS S.L.

ROQUET HYDRAULICS S.L. se reserva el derecho de realizar modificaciones, actualizaciones o revisiones de este catálogo sin previo aviso. ROQUET HYDRAULICS S.L. no es responsable de ningún daño provocado por un uso incorrecto del producto.

Este catálogo cubre la gama de electroválvulas Roquet, junto con sus elementos modulares y sus placas bases correspondientes.

Las dimensiones de conexión, están según normas ISO-4401, DIN-24340 y CETOP RP121H, con lo cual se obtiene una perfecta intercambiabilidad con la mayoría de fabricantes de oleo-hidráulica.

Se producen los siguientes tamaños: TN6 (CETOP 3), TN10 (CETOP 5), TN16 (CETOP 7), TN25 (CETOP 8) con caudales nominales de 80 a 350 L. / min. y presiones hasta 350 bar.

Para los modelos de válvulas TN6 y TN10 (CETOP 3 y 5) se dispone de una amplia gama de válvulas apilables; reguladoras de presión, reguladoras de caudal, válvulas de retención, así como placas de conexión con válvulas de seguridad incorporadas. El uso adecuado de estas válvulas apilables puede contribuir a reducir considerablemente la cantidad de tuberías de la aplicación hidráulica.

Para los modelos TN10, TN16 y TN25 existe la opción de amortiguación de los movimientos de las correderas.

Símbolos hidráulicos según norma ISO-1219

Índice

Electroválvulas TN-6	4
Electroválvulas TN-6	5
Válvula limitadora	8
Válvula de sobrepresión simple	10
Válvula de sobrepresión doble	12
Válvula de secuencia	14
Válvula reductora presión.....	18
Placa base con válvula limitadora	20
Bloques hidráulicos TN-10 tomas laterales	22
Válvula de retención simple	24
Válvula de retención pilotada	25
Estrangulador doble con válvula retención	27
Reguladores de caudal 2 y 3 vías	31
Reguladores de caudal 2 vías	33
Placa base TN-6.....	36
 Electroválvulas TN-10	 38
Electroválvulas TN-10	39
Válvula limitadora	42
Válvula de sobrepresión simple	45
Válvula de sobrepresión doble	47
Válvula reductora presión.....	49
Placa base con válvula limitadora	51
Placas base múltiples TN-10.....	53
Placa base múltiple TN-10 tomas laterales	54
Válvula de retención simple	55
Válvula de retención pilotada	56
Estrangulador doble con válvula retención	58
Regulador de caudal 2 y 3 vías.....	60
Regulador de caudal 2 vías.....	62
Regulador de caudal 3 vías.....	64
Placa base TN-10.....	65
 Electroválvula TN-16, 25	 66
Electroválvula TN-16, 25	67
Hidroválvula TN-16.....	69
Válvula para pilotaje interno en sistemas de distribución de centro abierto ..	72
Válvula de frenado para electroválvulas	74
Válvula de frenado para electroválvulas (recambios)	74
Placa base para TN - 16	75
Placa base para TN - 25	75
 Notas.....	 76

Presión máxima de trabajo	
Presión máxima de trabajo	315 bar
Presión nominal en retorno	Dinámica 80 bar
Caudal nominal máx.	80 L/min
Fluido recomendado	ISO 6743 TYPE HM, HV o HG ISO 3448 Cat. VG32, VG46
Gama de temperaturas del fluido	-20°C... +80°C
Gama de viscosidades	4 - 500 cSt
Grado de limpieza del aceite	19/16 s/. ISO 4406 - RP70H o mejor
Peso 2 electroimanes	1,8 Kg
Peso variante un electroimán	1,4 Kg

Datos técnicos eléctricos		
Consumo por electroimán		
C.C.		38W
C.A.	Circuito abierto	180VA
	Circuito cerrado	65VA
Gama de tensiones para C.C.		12V - 24V
Gama de tensiones para C.A.		24V-48V-110V-220V (50Hz) 115V-230V (60Hz)
Factor de marcha		ED 100%
Protección según DIN-40050		IP - 65
Tolerancia de tensión		Unom ± 10 %
Frecuencia de conexión		C.C. = Máx. 15000/h C.A. = 7200/h
Tiempos de respuesta		C.C. C.A.
Conectado		20 - 60 ms 10 - 25 ms
Desconectado		50 - 70 ms 25 - 50 ms

REFERENCIA

5 EV	P	3	D	1	C	02	R	220-50	*
		↑ 1		↑ 2	↑ 3		↑ 4	↑ 5	↑ 6

1 Posiciones y electroimanes	
1	Dos posiciones un electroimán (Solo formas 7-8 y 17-18)
2	Dos posiciones dos electroimanes
3	Tres posiciones dos electroimanes
12	Dos posiciones central y extrema (A)
13	Dos posiciones central y extrema (B)
14	Dos posiciones extrema y central (A)
29	Dos posiciones extremas con anclaje mecánico

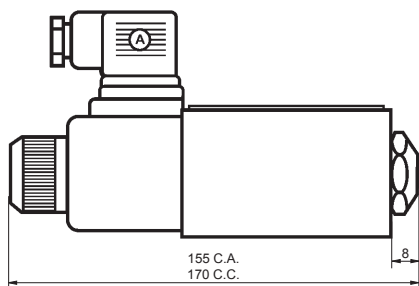
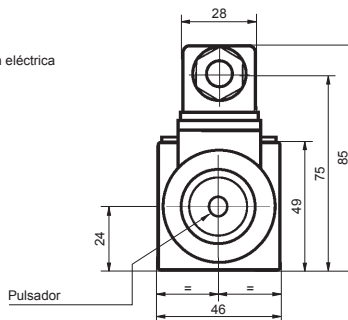
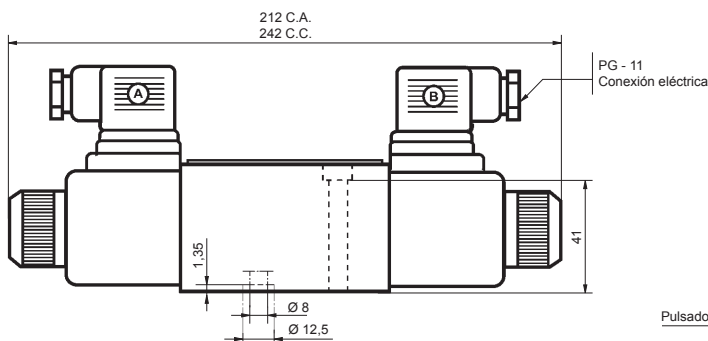
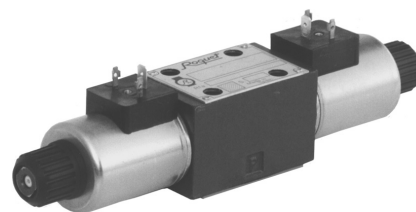
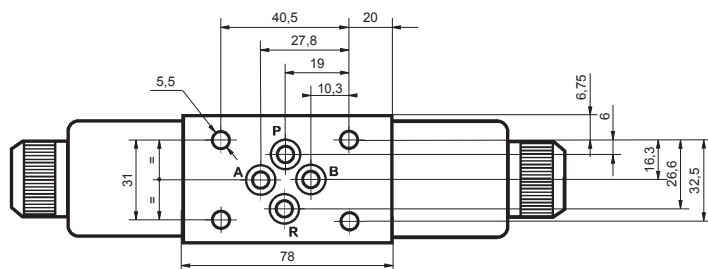
2 Forma corredera	
1 - 2 - 3 - 4 - 5 - 6 - 7 - 8 - 13 - 17 - 18	

3 Vías	
C	4
B	3

4 Tipo corriente	
C	Continua
R	Alterna

5 Tensión y frecuencia	
C.A.	24V - 50Hz / 48V - 50Hz / 110V - 50Hz / 220V - 50Hz 115V - 60Hz / 230V - 60Hz
C.C.	12 V - 24 V

6 Datos adicionales	
L	Conector con led
V	Conector con varisto
LD	Conector con led y diodo
REC	Conector con rectificador



Variante con un electroimán (para formas 17 y 18)

Para formas 7, 8 y en montaje 13, el electroimán estará situado en el lado de la toma «B»

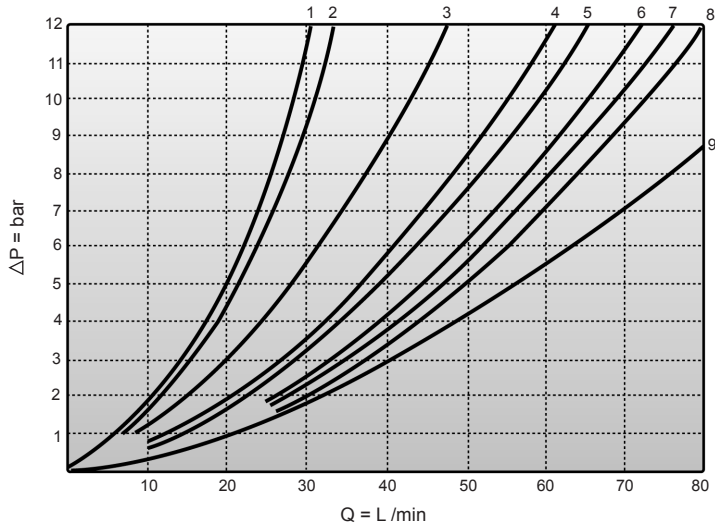
P	Entrada de presión
A y B	Tomas a cilindros o motores
R	Retorno

Referencia	Forma de la corredera	Símbolo	Circulación de aceite		
			Solenoid "A" conectado	Posición central	Solenoid "B" conectado
5EVP3D1C02*	1	A B	P (1) A B (1) R	A y B (2) P (1) R	P (1) B A (1) R
5EVP3D2C02*	2		P (1) B A (1) R	A, B, P y R (2)	
5EVP3D3C02*	3			A y B (1) R P (2)	
5EVP3D4C02*	4			A, B, P (1) R	
5EVP3D5C02*	5		P (1) A B (2) R	A (1) R B y P (2)	
5EVP3D6C02*	6			A (2) B y P (1) R	
5EVP3D13C02*	13		P (1) B A (1) R	A y B (1) P R (2)	
5EVP2D2C02*	2				
5EVP29D2C02*	2				
5EVP12D4C02*	4			A, B, P (1) R	
			Solenoid conectado	Solenoid desconectado	
5EVP1D7B02*	7		P(1) A	B y R (2)	P (1) B A (1) R
5EVP1D8C02*	8		P (1) A	B (1) R	P (1) B A (1) R
5EVP1D17B02*	17		P (1) B	A y R (2)	P (1) A B y R (2)
5EVP1D18C02*	18		P (1) B	A (1) R	P (1) A B (1) R

(1) Comunica. (2) Cerrado.

*Tipo de corriente del electroimán:
 D para corriente continua, indicando a continuación la tensión deseada.
 R para corriente alterna, indicando a continuación la tensión y frecuencia deseadas.

Diagrama: Δp -Q to 23 cSt

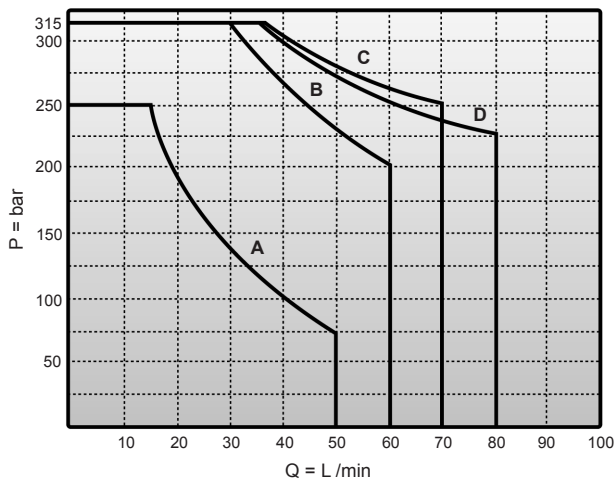


Spool form	P → A	P → B	A → R	B → R	P → R
1	1	1	2	2	3
2	5	5	6	6	-
3	5	5	9	9	-
4	6	6	8	8	7
5	5	5	9	9	-
6	1	1	2	2	3
7	7	7	-	-	-
8	4	4	7	7	-
13	6	6	8	8	-
17	7	7	-	-	-
18	4	4	7	7	-

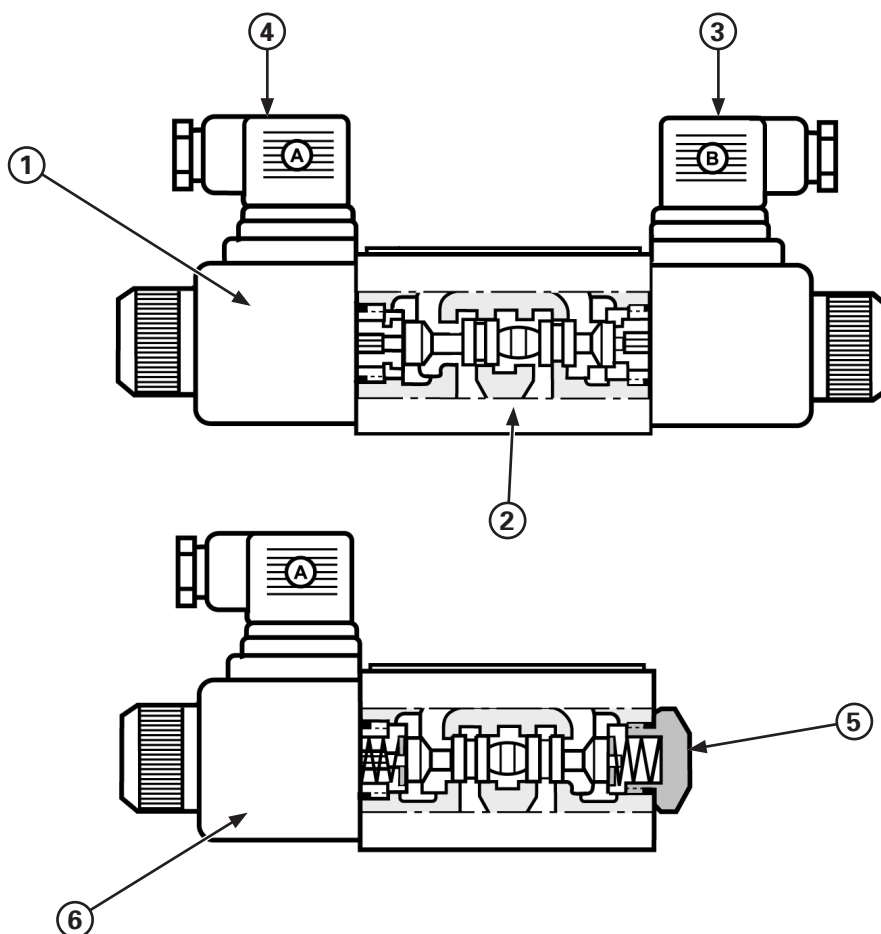
Nota:

Curvas obtenidas de la electroválvula sin incluir la pérdidas de carga de la placa base.

Límites de funcionamiento



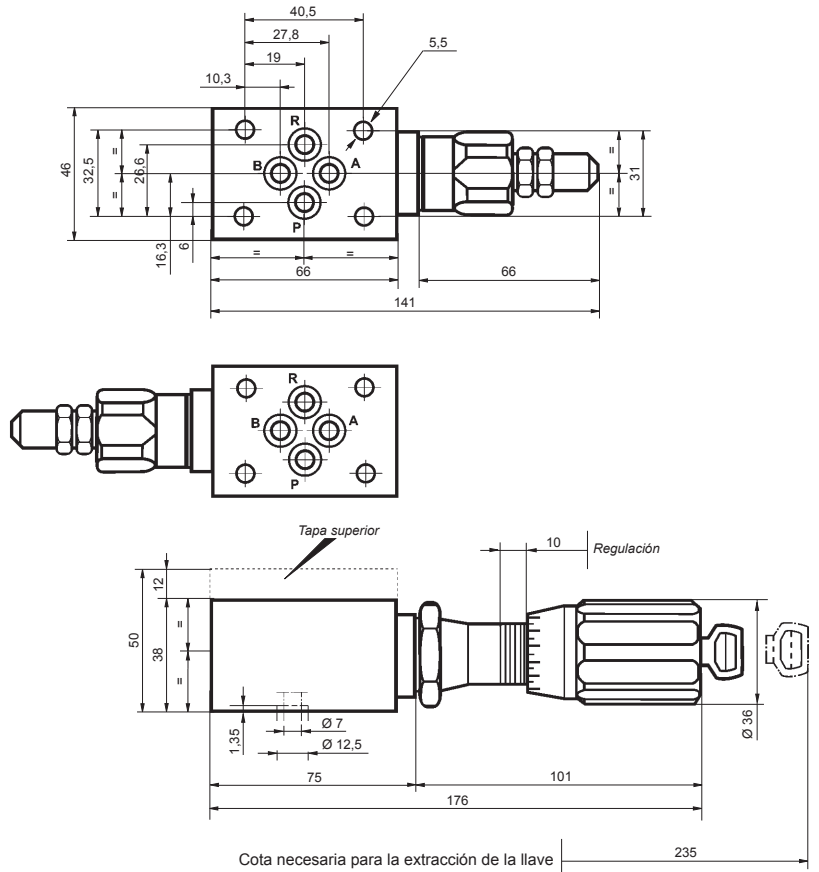
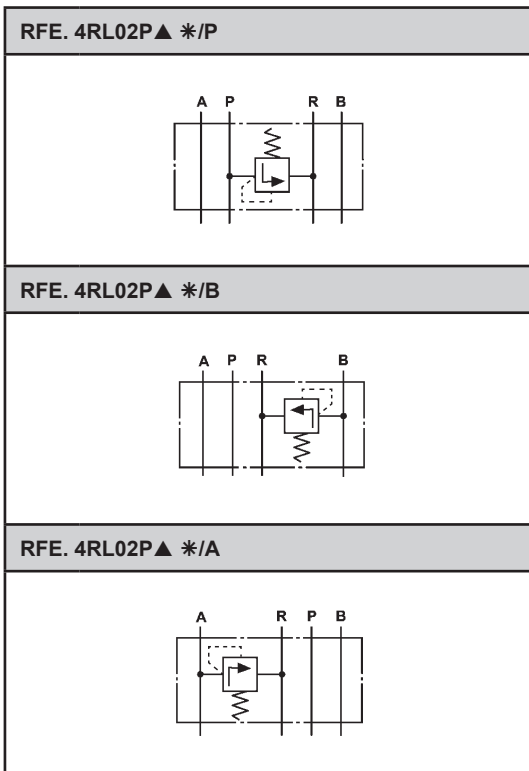
Forma corredera	Curva
7 - 17	A
1	B
8 - 18	C
2 - 3 - 4 - 5 - 6 - 13	D



Pos.	Referencia	Descripción	Pos.	Referencia	Descripción
1A	8967500010	Kit de recambio de bobina C.A. 110V-32W. Hirschmann.	4A	8967/8	Conector lado A. Hirschmann.
1B	8967500020	Kit de recambio de bobina C.A. 220V-32W. Hirschmann.	5A	8967503	Kit de recambio del tapón C.C..
1C	8967500030	Kit de recambio de bobina C.A. 24V-28W. Hirschmann.	5B	8967504	Kit de recambio del tapón C.A..
1D	8967500040	Kit de recambio de bobina C.A. 48V-28W. Hirschmann.	6A	8967/48/1	Bobina C.A. 110V-32W 50Hz. Hirschmann.
1E	8967500050	Kit de recambio de bobina C.A. 115V-27W. Hirschmann.	6B	8967/48/2	Bobina C.A. 220V-32W 50Hz. Hirschmann.
1F	8967500060	Kit de recambio de bobina C.A. 230V-27W. Hirschmann.	6C	8967/48/3	Bobina C.A. 24V-28W 50Hz. Hirschmann.
1G	8967500070	Kit de recambio de bobina C.A. 24V-27W. Hirschmann.	6D	8967/48/4	Bobina C.A. 48V-28W 50Hz. Hirschmann.
1H	8967500080	Kit de recambio de bobina C.A. 42V-27W. Hirschmann.	6E	8967/48/5	Bobina C.A. 110/115V-32/27W 50/60Hz. Hirschmann.
1I	8967500090	Kit de recambio de bobina C.A. 240V-27W. Hirschmann.	6F	8967/48/6	Bobina C.A. 220/230V-32/27W 50/60Hz. Hirschmann.
1J	8967501012	Kit de recambio de bobina C.C. 12V-38W. Hirschmann.	6G	8967/48/7	Bobina C.A. 24V-27W 60Hz. Hirschmann.
1K	8967501024	Kit de recambio de bobina C.C. 24V-38W. Hirschmann.	6H	8967/48/8	Bobina C.A. 42V-27W 60Hz. Hirschmann.
2A	N8967/76	Kit de recambio de juntas	6I	8967/48/9	Bobina C.A. 240V-32W 50Hz. Hirschmann.
3A	8967/7	Conector lado B. Hirschmann.	6J	2163/10/1	Bobina C.C. 12V-38W. Hirschmann.
			6K	2163/20/1	Bobina C.C. 24V-38W. Hirschmann.

Accesorios		Requieren pedido por separado	
Placa base individual	RFE. 321001-321002-321031-321032	Según los requisitos	
Tornillos para fijación	4 Tornillos DIN - 912 M5x50	Par de apriete 7-9 Nm	

Presión máxima de trabajo	
Presión máxima de trabajo	315 bar
Caudal nominal	60 L./min.
Fluido recomendado	ISO 6743 TIPO HM, HV o HG ISO 3448 Cat. VG32, VG46
Gama de temperaturas	-20°C...+80°C
Gama de viscosidades	4 - 500 cST
Grado de limpieza del aceite	19/16 s/. ISO 4406 - RP70H o mejor
Peso	1,1 kg.

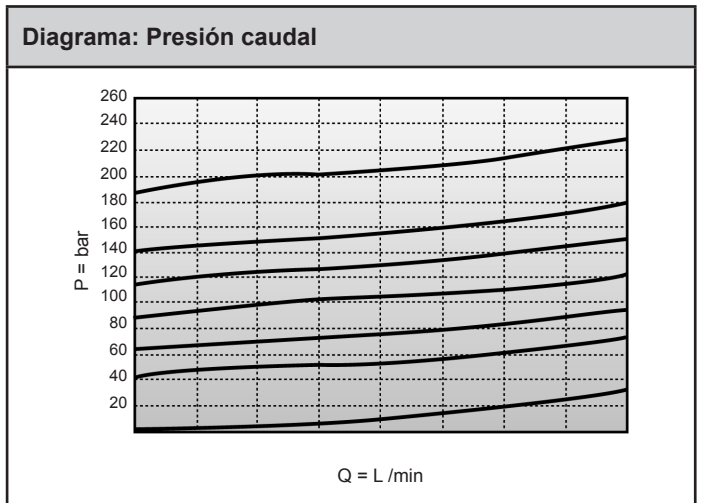


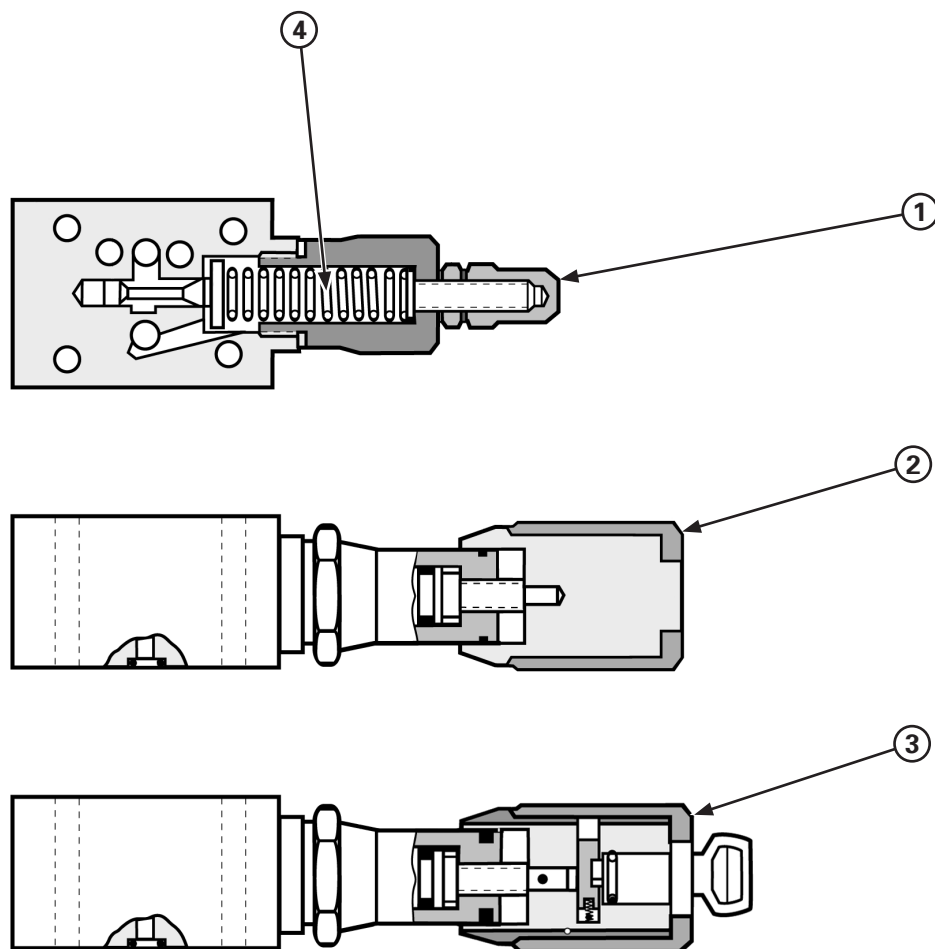
P	Entrada de presión
A y B	Tomas a cilindros o motores
R	Retorno a depósito

B	5-80 bar
D	85-175 bar
F	180-250 bar
G	255-315 bar

* El asterisco de la referencia se sustituirá por B - D - F o G según la presión de taraje que se desee.

▲ En la referencia se remplazará por 2 - 3 - 4 según el tipo de regulación	
2	Regulación por tuerca
3	Regulación por volante
4	Regulación por volante y cerradura

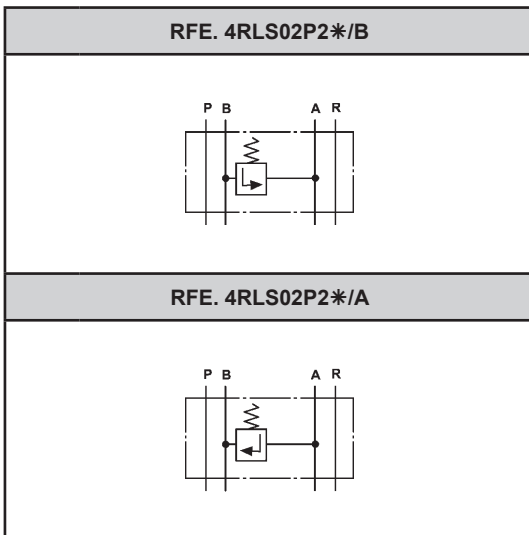




Pos.	Referencia	Descripción	Pos.	Referencia	Descripción
1A	7109500/B	Kit de recambio de la válvula tipo 2 (5-80 bar)	3A	7109502/B	Kit de recambio de la válvula tipo 4 (5-80 bar)
1B	7109500/D	Kit de recambio de la válvula tipo 2 (85-175 bar)	3B	7109502/D	Kit de recambio de la válvula tipo 4 (85-175 bar)
1C	7109500/F	Kit de recambio de la válvula tipo 2 (180-250 bar)	3C	7109502/F	Kit de recambio de la válvula tipo 4 (180-250 bar)
1D	7109500/G	Kit de recambio de la válvula tipo 2 (255-350 bar)	3D	7109502/G	Kit de recambio de la válvula tipo 4 (255-350 bar)
2A	7109501/B	Kit de recambio de la válvula tipo 3 (5-80 bar)	4A	714/8/1	Muelle (5-80 bar)
2B	7109501/D	Kit de recambio de la válvula tipo 3 (85-175 bar)	4B	1670/23	Muelle (85-175 bar)
2C	7109501/F	Kit de recambio de la válvula tipo 3 (180-250 bar)	4C	1670/24B	Muelle (180-250 bar)
2D	7109501/G	Kit de recambio de la válvula tipo 3 (255-315 bar)	4D	1670/234	Muelle (255-315 bar)

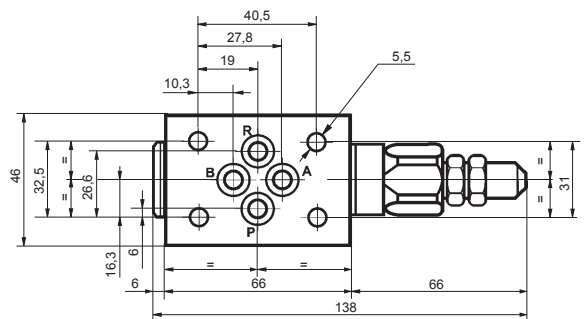
Accesorios Requieren pedido por separado				
Placa base individual	RFE. 321001-321002-321031-321032			Según los requisitos
Tapa superior	RFE. 321012			
Juntas tóricas para montaje individual	4	Juntas tóricas	Ø 9,25 x 1,77	
Tornillos para fijación	4	Tornillos	M5 x 55 DIN.912	Par de apriete 7-8 Nm.

Presión máxima de trabajo	
Presión máxima de trabajo	315 bar
Caudal nominal	40 L./min.
Fluido recomendado	ISO 6743 TIPO HM, HV o HG ISO 3448 Cat. VG32, VG46
Gama de temperaturas	-20°C...+80°C
Gama de viscosidades	4 - 500 cST
Grado de limpieza del aceite	19/16 s/. ISO 4406 - RP70H o mejor
Peso	1,150 kg.

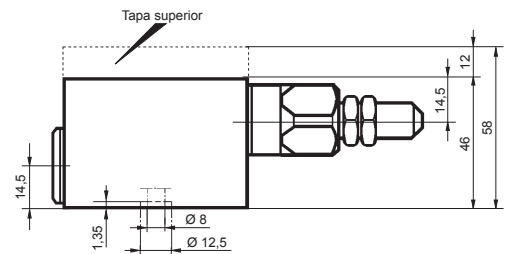


P	Entrada de presión
A y B	Tomas a cilindros o motores
R	Retorno a depósito
B	5-80 bar
D	85-175 bar
F	180-250 bar
G	255-315 bar

* El asterisco de la referencia se sustituirá por B - D - F o G según la presión de taraje que se desee.



Regulación toma B



Regulación toma A

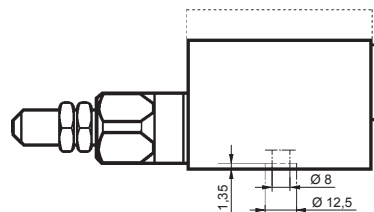
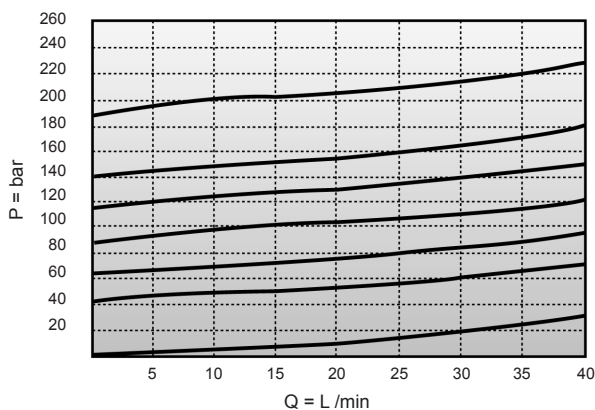
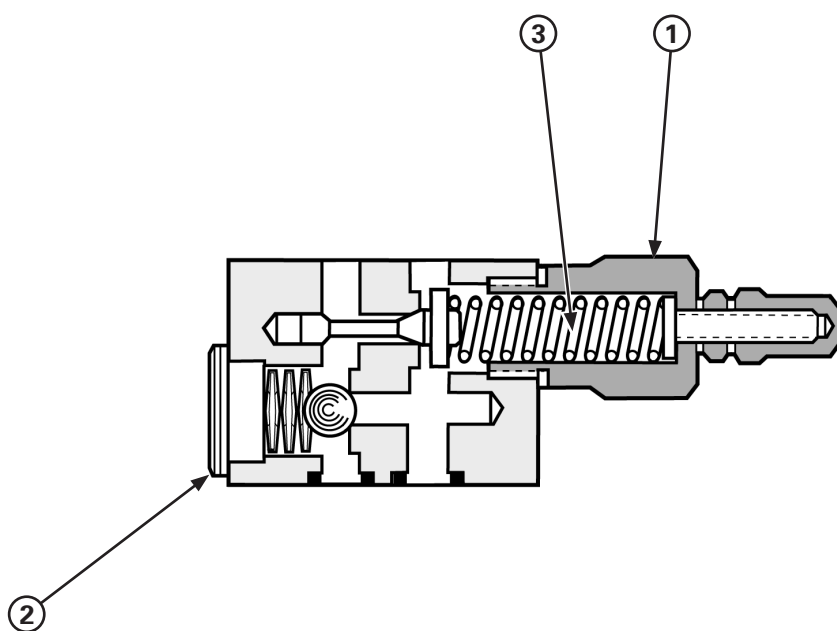


Diagrama: Presión caudal





Pos.	Referencia	Descripción	Pos.	Referencia	Descripción
1A	7103500/B	Kit de recambio válvula limitadora (5-80 bar)	2A	714/8/1	Muelle (5-80 bar)
1B	7103500/D	Kit de recambio válvula limitadora (85-175 bar)	2B	1670/23	Muelle (85-175 bar)
1C	7103500/F	Kit de recambio válvula limitadora (180-250 bar)	2C	1670/24B	Muelle (180-250 bar)
1D	7103500/G	Kit de recambio válvula limitadora (255-315 bar)	2D	1670/234	Muelle (255-315 bar)
2A	7103501	Kit de recambio válvula retención			

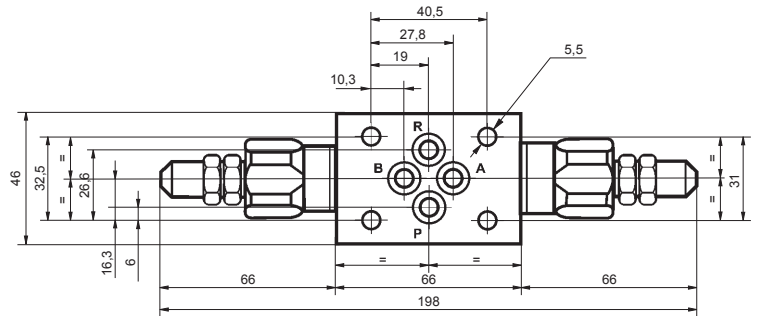
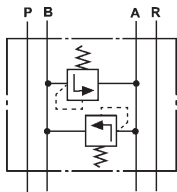
Accesorios Requieren pedido por separado					
Placa base individual	RFE. 321001-321002-321031-321032			Según los requisitos	
Tapa superior	RFE. 321012				
Juntas tóricas para montaje individual	4	Juntas tóricas	Ø 9,25x1,77		
Tornillos para fijación	4	Tornillos	M5 x 55	Par de apriete 7-8 Nm.	

Presión máxima de trabajo

Presión máxima de trabajo	315 bar
Caudal nominal	40 L./min.
Fluido recomendado	ISO 6743 TIPO HM, HV o HG ISO 3448 Cat. VG32, VG46
Gama de temperaturas	-20°C...+80°C
Gama de viscosidades	4 - 500 cST
Grado de limpieza del aceite	19/16 s/. ISO 4406 - RP70H o mejor
Peso	1,250 kg.



RFE. 4RLD02P2* / *



P	Entrada de presión
A y B	Tomadas a cilindros o motores
R	Retorno a depósito

B	5-80 bar
D	85-175 bar
F	180-250 bar
G	255-315 bar

* El asterisco de la referencia se sustituirá por B - D - F o G según la presión de taraje que se desee.

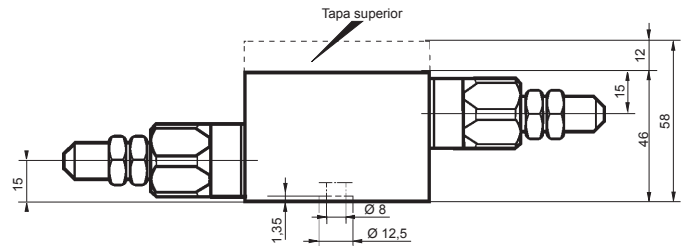
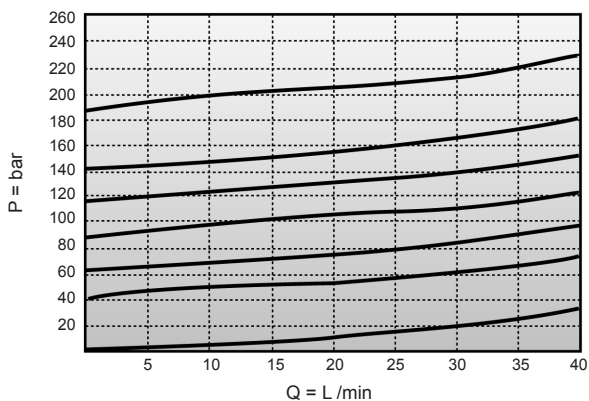
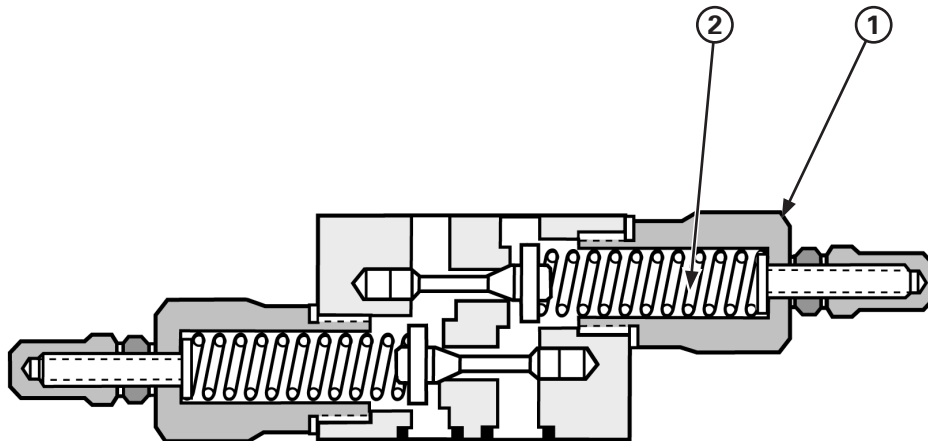


Diagrama: Presión caudal

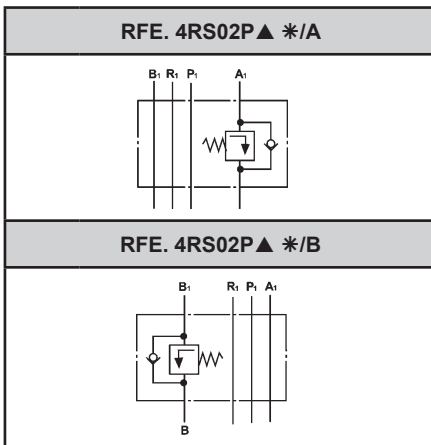




Pos.	Referencia	Descripción	Pos.	Referencia	Descripción
1A	7103500/B	Kit de recambio válvula limitadora (5-80 bar)	2A	714/8/1	Muelle (5-80 bar)
1B	7103500/D	Kit de recambio válvula limitadora (80-175 bar)	2B	1670/23	Muelle (85-175 bar)
1C	7103500/F	Kit de recambio válvula limitadora (175-250 bar)	2C	1670/24B	Muelle (180-250 bar)
1D	7103500/G	Kit de recambio válvula limitadora (255-315 bar)	2D	1670/234	Muelle (255-315 bar)

Accesorios Requieren pedido por separado					
Placa base individual	RFE. 321001-321002-321031-321032			Según los requisitos	
Tapa superior	RFE. 321012				
Juntas tóricas para montaje individual	4	Juntas tóricas	Ø 9,25 x 1,77		
Tornillos para fijación	4	Tornillos	M5 x 60 DIN.912	Par de apriete 7-8 Nm.	

Presión máxima de trabajo	
Presión máxima de trabajo	315 bar
Caudal nominal	40 L./min.
Fluido recomendado	ISO 6743 TIPO HM, HV o HG ISO 3448 Cat. VG32, VG46
Gama de temperaturas	-20°C...+80°C
Gama de viscosidades	4 - 500 cST
Grado de limpieza del aceite	19/16 s/. ISO 4406 - RP70H o mejor
Peso	1,150 kg.

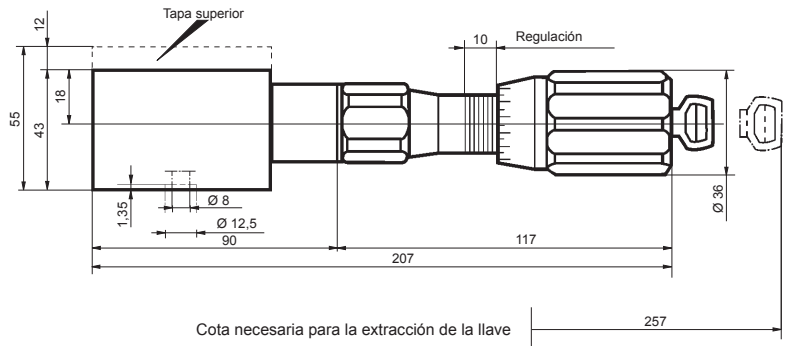
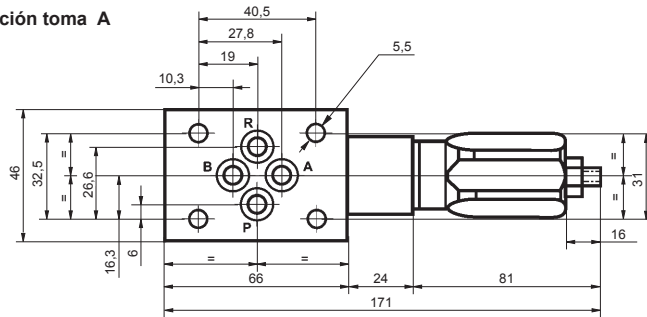


P	Entrada de presión
A & B	Tomas a cilindros o motores
R	Retorno a depósito
B	5-80 bar
D	85-175 bar
F	180-250 bar

* El asterisco de la referencia se sustituirá por B - D - F o G según la presión de taraje que se desee.

▲	En la referencia se remplazará por 2 - 3 - 4 según el tipo de regulación
2	Regulación por tuerca
3	Regulación por volante
4	Regulación por volante y cerradura

Regulación toma A



Regulación toma B

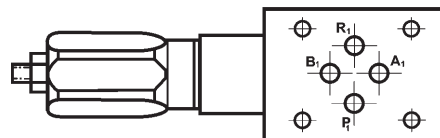
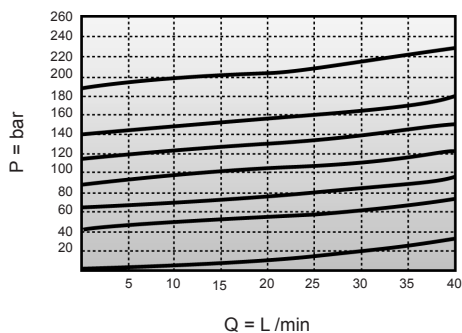
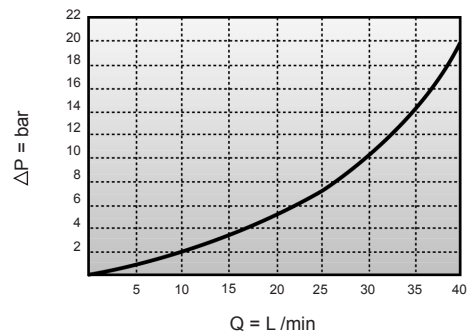
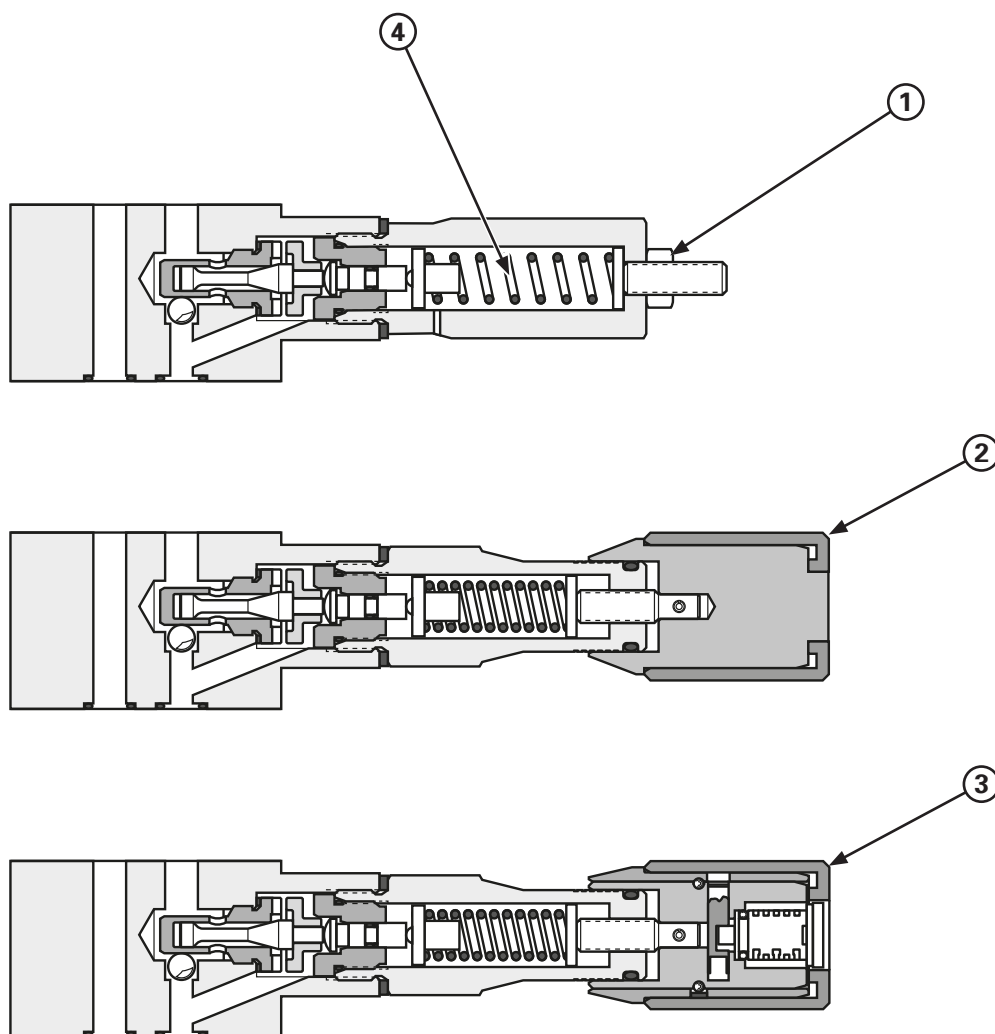


Diagrama: Presión caudal



Δ p-Q to 23 cSt. Por el antiretorno





Pos.	Referencia	Descripción	Pos.	Referencia	Descripción
1A	7630500/B	Kit de recambio de la válvula tipo 2 (5-80 bar)	3A	7630502/B	Kit de recambio de la válvula tipo 4 (5-80 bar)
1B	7630500/D	Kit de recambio de la válvula tipo 2 (85-175 bar)	3B	7630502/D	Kit de recambio de la válvula tipo 4 (85-175 bar)
1C	7630500/F	Kit de recambio de la válvula tipo 2 (180-250 bar)	3C	7630502/F	Kit de recambio de la válvula tipo 4 (180-250 bar)
2A	7630501/B	Kit de recambio de la válvula tipo 3 (5-80 bar)	4A	714/8/1	Muelle (5-80 bar)
2B	7630501/D	Kit de recambio de la válvula tipo 3 (85-175 bar)	4B	1670/23	Muelle (85-175 bar)
2C	7630501/F	Kit de recambio de la válvula tipo 3 (180-250 bar)	4C	1670/24B	Muelle (180-250 bar)

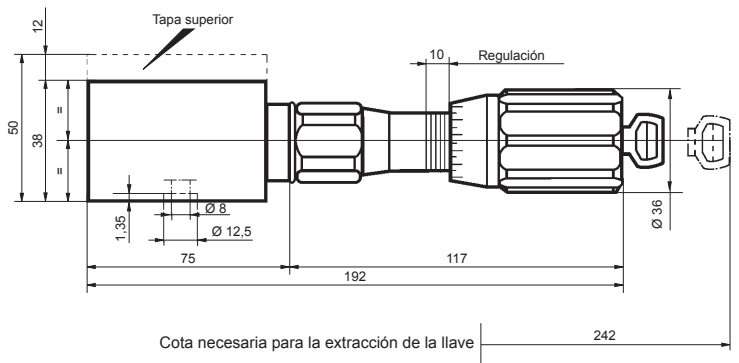
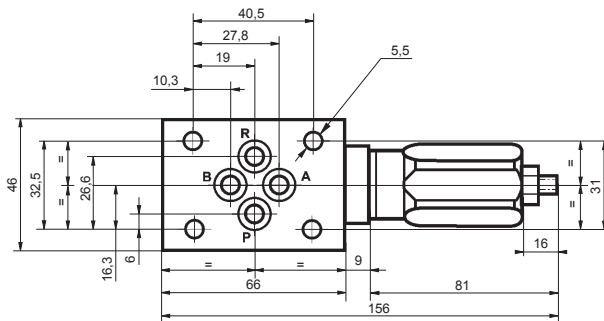
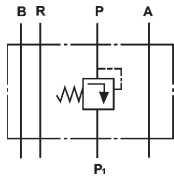
Accesorios Requieren pedido por separado					
Placa base individual	RFE. 321001-321002-321031-321032			Según los requisitos	
Tapa superior	RFE. 321012				
Juntas tóricas para montaje individual	4	Juntas tóricas	Ø 9,25 x 1,77		
Tornillos para fijación	4	Tornillos	M5x60 DIN.912	Par de apriete 7-8 Nm.	

Presión máxima de trabajo

Presión máxima de trabajo	315 bar
Caudal nominal	40 L./min.
Fluido recomendado	ISO 6743 TIPO HM, HV o HG ISO 3448 Cat. VG32, VG46
Gama de temperaturas	-20°C...+80°C
Gama de viscosidades	4 - 500 cST
Grado de limpieza del aceite	19/16 s/. ISO 4406 - RP70H o mejor
Peso	1,150 kg.



RFE. 4RS02P ▲ */P



P	Entrada de presión
A y B	Tomadas a cilindros o motores
R	Retorno a depósito

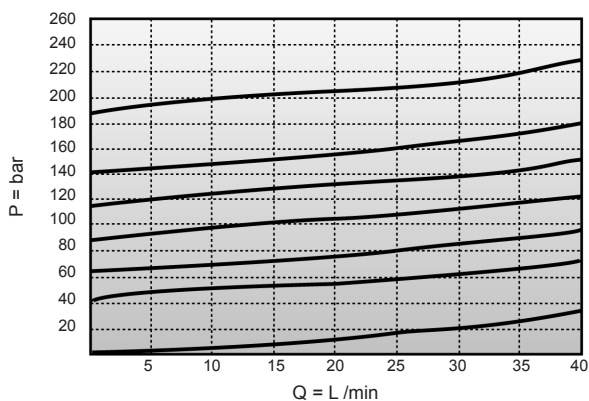
B	5-80 bar
D	85-175 bar
F	180-250 bar

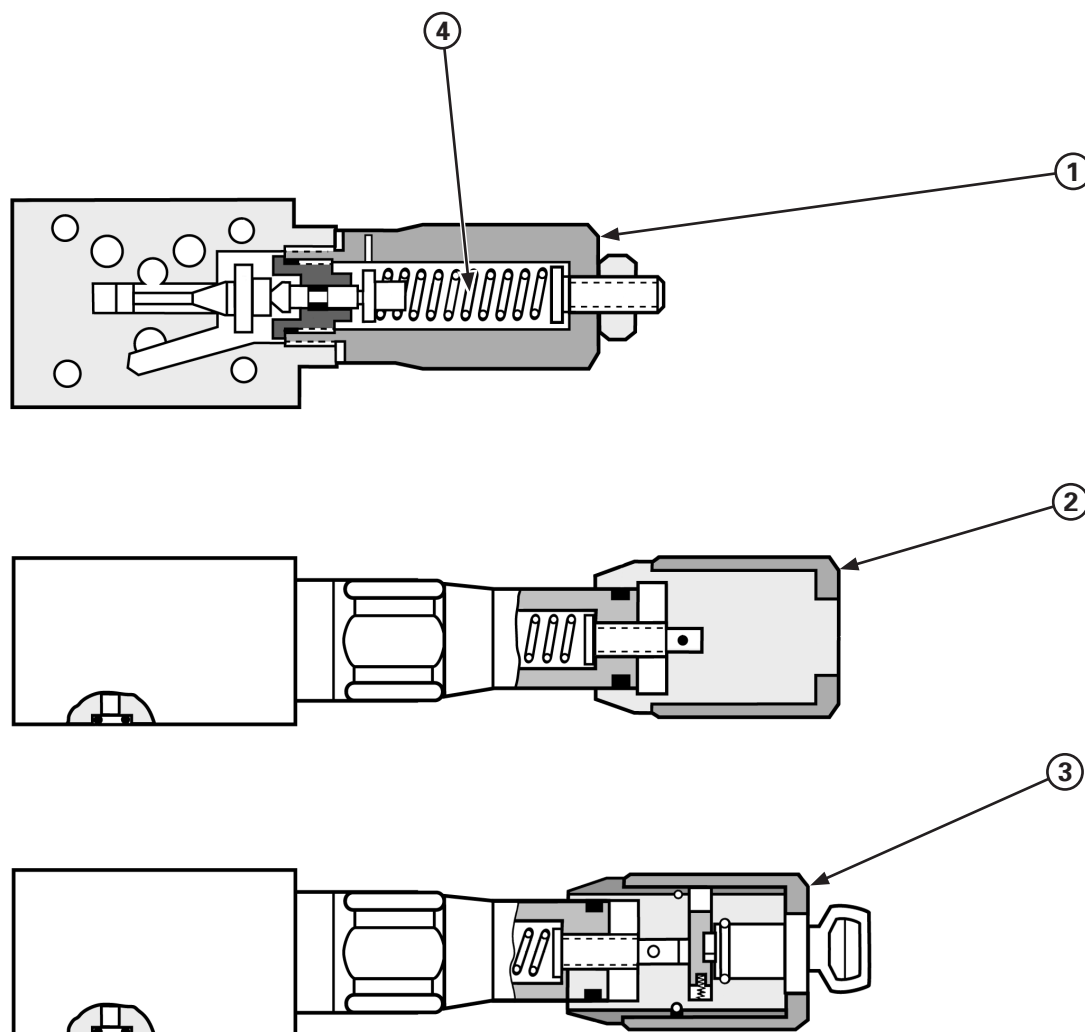
* El asterisco de la referencia se sustituirá por B - D - F o G según la presión de taraje que se desee.

▲ En la referencia se remplazará por 2 - 3 - 4 según el tipo de regulación

2	Regulación por tuerca
3	Regulación por volante
4	Regulación por volante y cerradura

Diagrama: Presión caudal

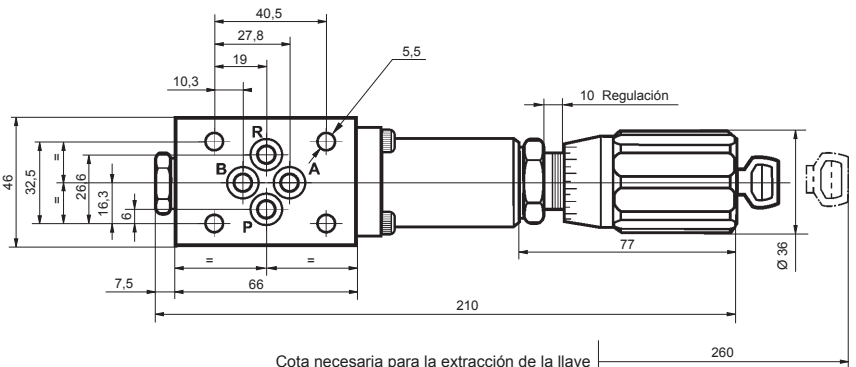
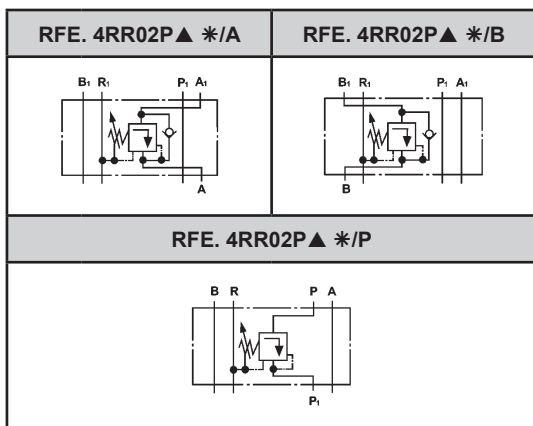




Pos.	Referencia	Descripción	Pos.	Referencia	Descripción
1A	7629500/B	Kit de recambio de la válvula tipo 2 (5-80 bar)	3A	7629502/B	Kit de recambio de la válvula tipo 4 (5-80 bar)
1B	7629500/D	Kit de recambio de la válvula tipo 2 (85-175 bar)	3B	7629502/D	Kit de recambio de la válvula tipo 4 (85-175 bar)
1C	7629500/F	Kit de recambio de la válvula tipo 2 (180-250 bar)	3C	7629502/F	Kit de recambio de la válvula tipo 4 (180-250 bar)
2A	7629501/B	Kit de recambio de la válvula tipo 3 (5-80 bar)	4A	714/8/1	Muelle (5-80 bar)
2B	7629501/D	Kit de recambio de la válvula tipo 3 (85-175 bar)	4B	1670/23	Muelle (85-175 bar)
2C	7629501/F	Kit de recambio de la válvula tipo 3 (180-250 bar)	4C	1670/24B	Muelle (180-250 bar)

Accesorios					Requieren pedido por separado	
Placa base individual	RFE. 321001-321002-321031-321032			Según los requisitos		
Tapa superior	RFE. 321012					
Juntas tóricas para montaje individual	4	Juntas tóricas	Ø 9,25 x 1,77			
Tornillos para fijación	4	Tornillos	M5 x 60 DIN.912	Par de apriete 7-8 Nm.		

Presión máxima de trabajo	
Presión máxima de trabajo	315 bar
Caudal nominal	30 L./min.
Presión mín.de traje con un caudal de 20 L/min.	7 bar
Fluido recomendado	ISO 6743 TIPO HM, HV o HG ISO 3448 Cat. VG32, VG46
Gama de temperaturas	-20°C...+80°C
Gama de viscosidades	4 - 500 cST
Grado de limpieza del aceite	19/16 s/. ISO 4406 - RP70H o mejor
Peso	1,4 kg.



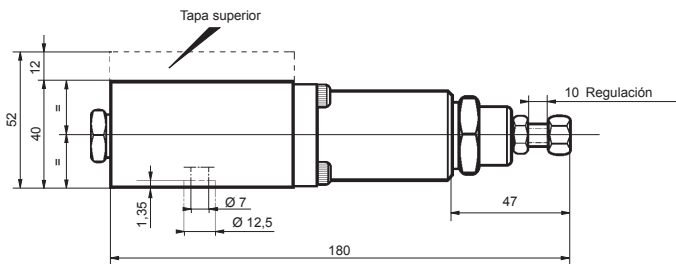
P	Entrada de presión
A & B	Tomadas a cilindros o motores
R	Retorno a depósito

B	5-80 bar
D	85-175 bar
F	180-250 bar

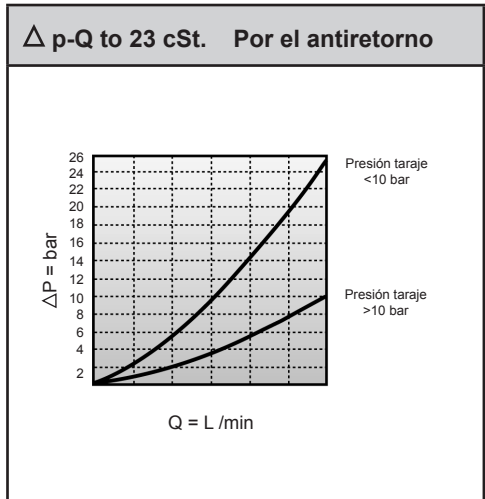
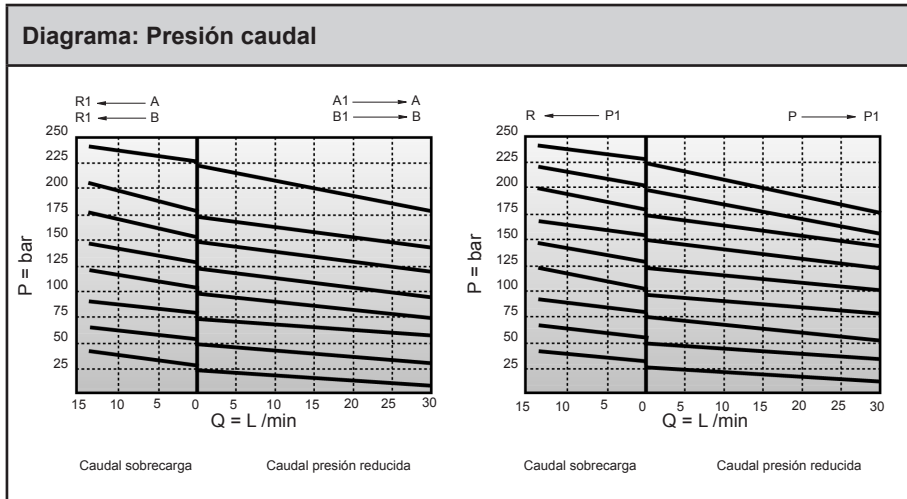
* El asterisco de la referencia se sustituirá por B - D - F o G según la presión de taraje que se desee.

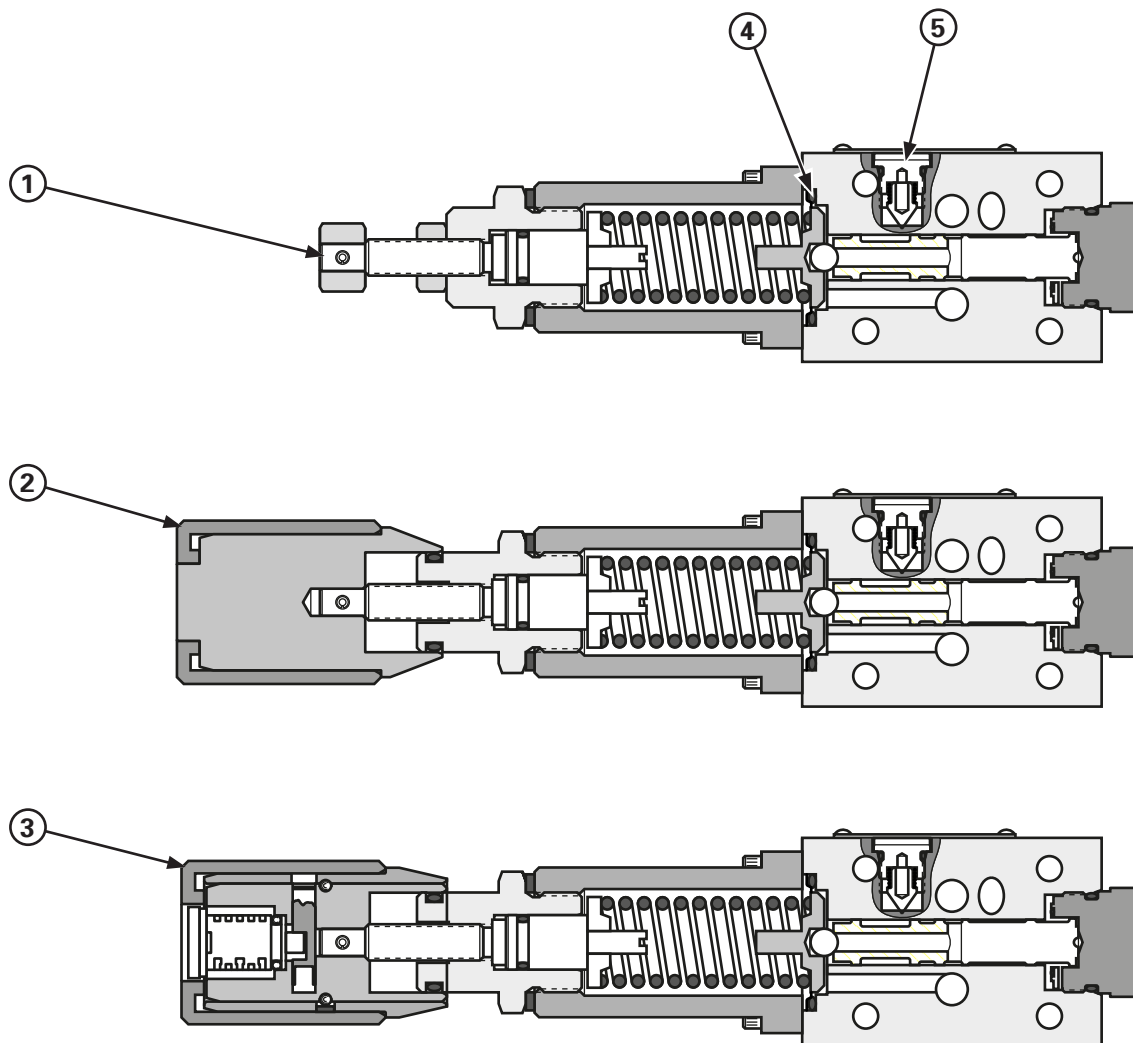
▲ En la referencia se reemplazará por 2 - 3 - 4 según el tipo de regulación

2	Regulación por tuerca
3	Regulación por volante
4	Regulación por volante y cerradura



Con la tapa superior RFA. 321013 para montaje individual sólo se podrá montar la válvula 4RR02P▲*/P entrando la presión por «P» y saliendo a presión reducida por «B», quedando A ó R indistintamente como drenaje.
Las válvulas RFA: 4RR02P▲*/A y RFA: 4RR02P▲*/B no se podrán utilizar en montajes individuales.



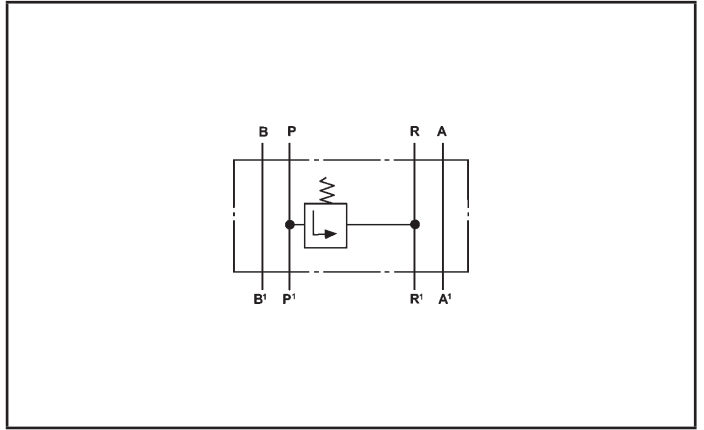


Nota: Para taraje «B» se montará el muelle Núm. 7
 Para taraje «D» se montarán los muelles Núms. 7-8
 Para taraje «F» se montarán los muelles Núms. 7-9

Pos.	Referencia	Descripción	Pos.	Referencia	Descripción
1A	7127500/A	Kit de recambio de la válvula tipo 2 (5-30 bar)	2D	7127501/F	Kit de recambio de la válvula tipo 3 (180-250 bar)
1B	7127500/B	Kit de recambio de la válvula tipo 2 (30-80 bar)	3A	7127502/A	Kit de recambio de la válvula tipo 4 (5-30 bar)
1C	7127500/D	Kit de recambio de la válvula tipo 2 (85-175 bar)	3B	7127502/B	Kit de recambio de la válvula tipo 4 (30-80 bar)
1D	7127500/F	Kit de recambio de la válvula tipo 2 (180-250 bar)	3C	7127502/D	Kit de recambio de la válvula tipo 4 (85-175 bar)
2A	7127501/A	Kit de recambio de la válvula tipo 3 (5-30 bar)	3D	7127502/F	Kit de recambio de la válvula tipo 4 (180-250 bar)
2B	7127501/B	Kit de recambio de la válvula tipo 3 (30-80 bar)	4A	N7127/35	Kit de recambio de juntas
2C	7127501/D	Kit de recambio de la válvula tipo 3 (85-175 bar)	5A	7127503	Kit de recambio válvula aspiración

Accesorios					Requieren pedido por separado	
Placa base individual	RFE. 321001-321002-321031-321032			Según los requisitos		
Tapa superior	RFE. 321012					
Juntas tóricas para montaje individual	4	Juntas tóricas	Ø 9,25 x 1,77			
Tornillos para fijación	4	Tornillos	M5 x 60 DIN.912	Par de apriete 7-8 Nm.		

Presión máxima de trabajo	
Presión máxima de trabajo	315 bar
Caudal nominal	80 L./min.
Fluido recomendado	ISO 6743 TIPO HM, HV o HG ISO 3448 Cat. VG32, VG46
Gama de temperaturas	-20°C...+80°C
Gama de viscosidades	4 - 500 cST
Grado de limpieza del aceite	19/16 s/. ISO 4406 - RP70H o mejor
Peso	2 kg.



Referencia

5 RL	M	02	P	2	F	/	3
------	---	----	---	---	---	---	---

1

2

3

4

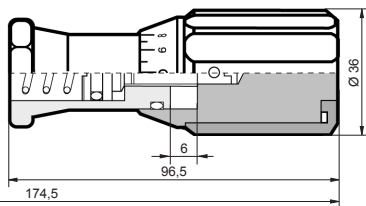
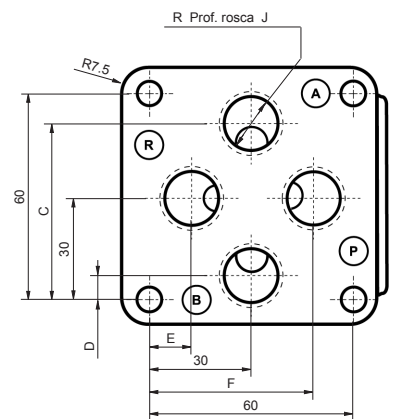
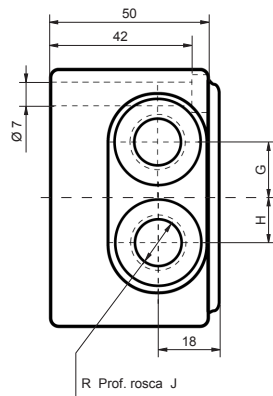
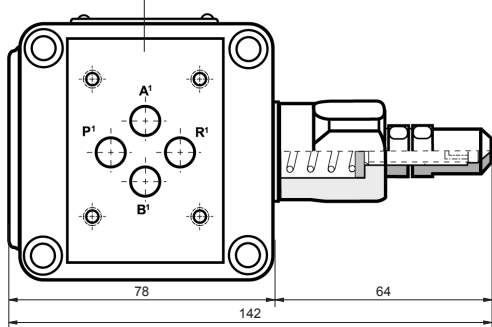
1 Situación tomas		
M	A - B	Inferiores
L	A - B	Laterales
Q	A - B	Inferiores + Laterales

3 Tamaño	
02	1/4"
03	1/8"

2 Forma de regulación	
2	Regulación por tuerca
3	Regulación por volante

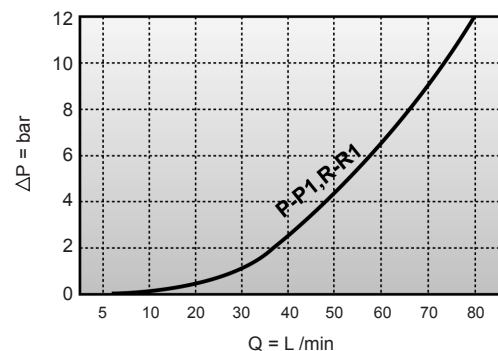
4 Presión de taraje	
B	5 - 80 bar
D	85 - 175 bar
F	180 - 250 bar
G	255 - 315 bar

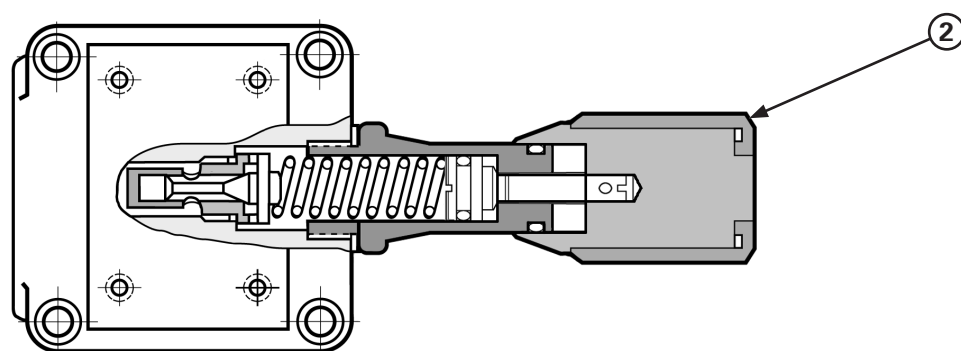
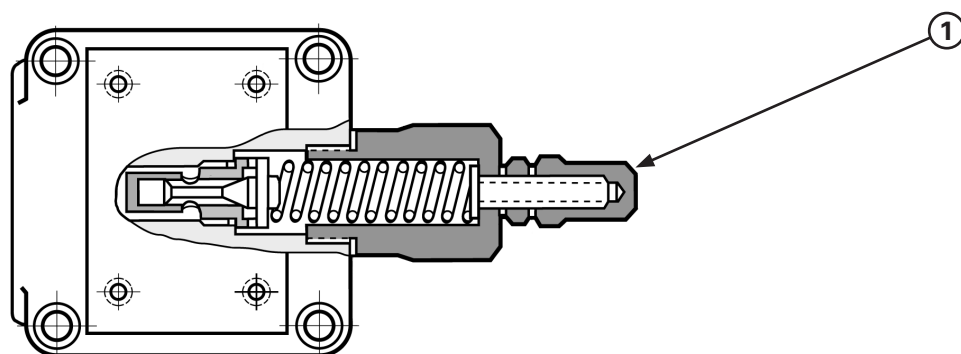
Base para fijación de elementos TN-6



Referencia	R (G.)	C	D	E	F	G	H	J
5RL*02P*▲ /02	1/4"	52	8	11	49	14	12	13
5RL*02P*▲ /03	3/8"	52,75	7,25	12	48	15,5	13	13

Δ p-Q to 23 cSt. Por el antiretorno

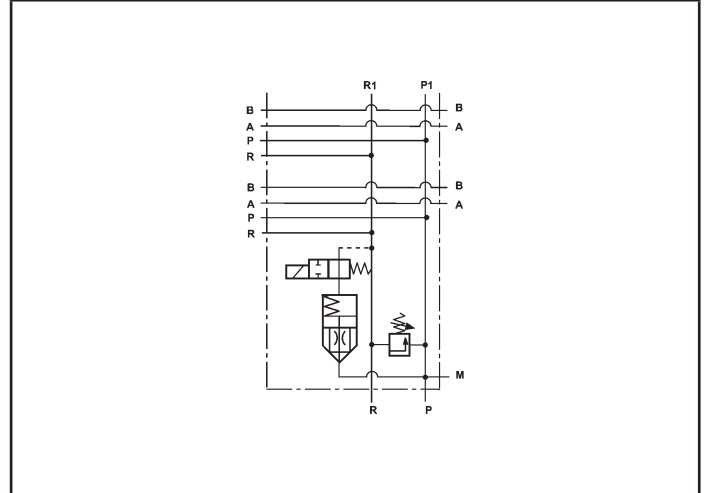




Pos.	Referencia	Descripción	Pos.	Referencia	Descripción
1A	2249011	Kit de recambio válvula limitadora tipo 1 (5-80 bar)	2A	2249021	Kit de recambio válvula limitadora tipo 3 (5-80 bar)
1B	2249012	Kit de recambio válvula limitadora tipo 1 (85-175 bar)	2B	2249022	Kit de recambio válvula limitadora tipo 3 (85-175 bar)
1C	2249013	Kit de recambio válvula limitadora tipo 1 (180-250 bar)	2C	2249023	Kit de recambio válvula limitadora tipo 3 (180-250 bar)
1D	2249014	Kit de recambio válvula limitadora tipo 1 (255-315 bar)	2D	2249024	Kit de recambio válvula limitadora tipo 3 (255-315 bar)

Presión máxima de trabajo

Presión máxima de trabajo	315 bar
Presión máxima en retorno	8 bar
Caudal nominal	50 L./min.
Fluido recomendado	ISO 6743 TIPO HM, HV o HG ISO 3448 Cat. VG32, VG46
Gama de temperaturas	-20°C...+80°C
Gama de viscosidades	4 - 500 cST
Grado de limpieza del aceite	19/16 s/. ISO 4406 - RP70H o mejor



Referencia	Nº. Elementos	A	B
1B1LV02 - ●/■	1	125	105
1B2LV02 - ●/■	2	175	155
1B3LV02 - ●/■	3	225	205
1B4LV02 - ●/■	4	275	255
1B5LV02 - ●/■	5	325	305
1B6LV02 - ●/■	6	375	355

- Sustituir por el taraje
- 00 = sin válvula
- 11 = 5 - 80 bar
- 12 = 80 - 175 bar
- 13 = 175 - 250 bar
- 14 = 180-315 bar
- Sustituir por la tensión del electroimán
- 12 = 12V C.C.
- 24 = 24V C.C.

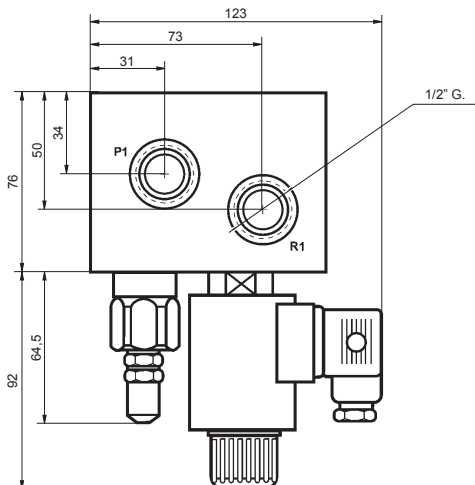
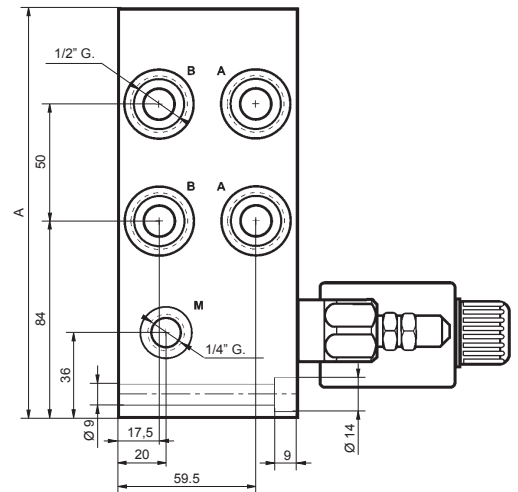
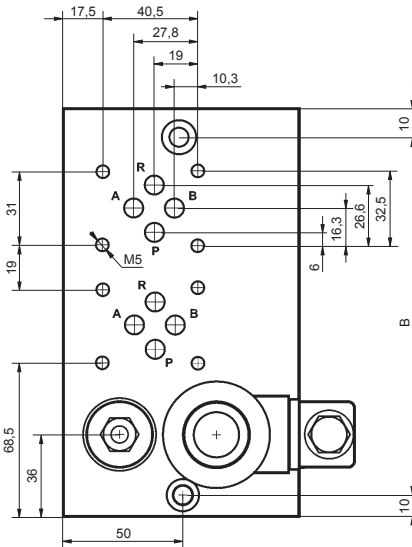
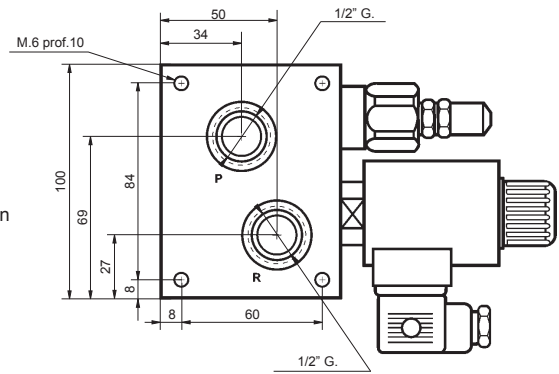
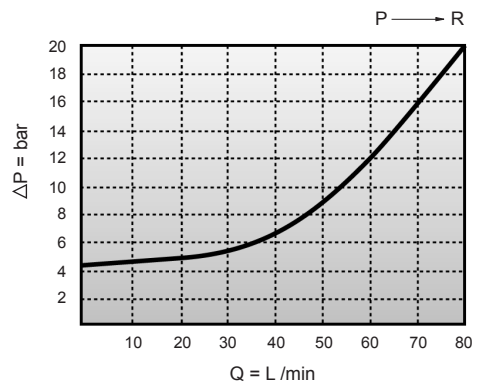
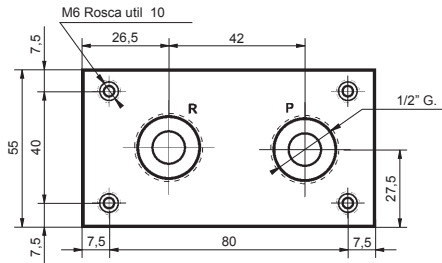
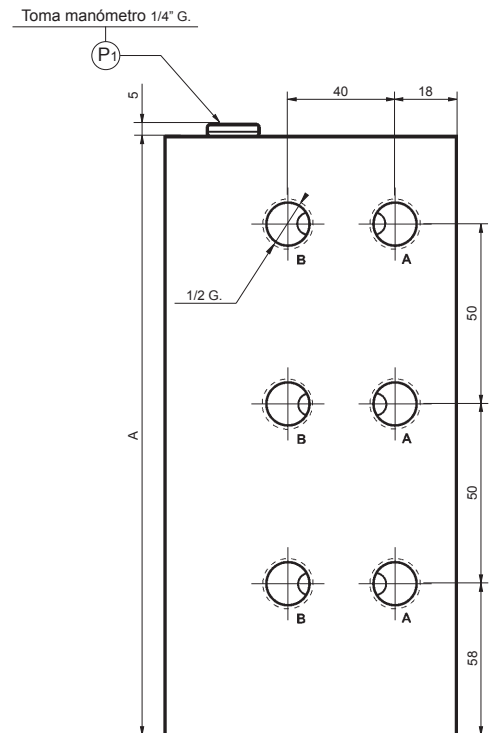
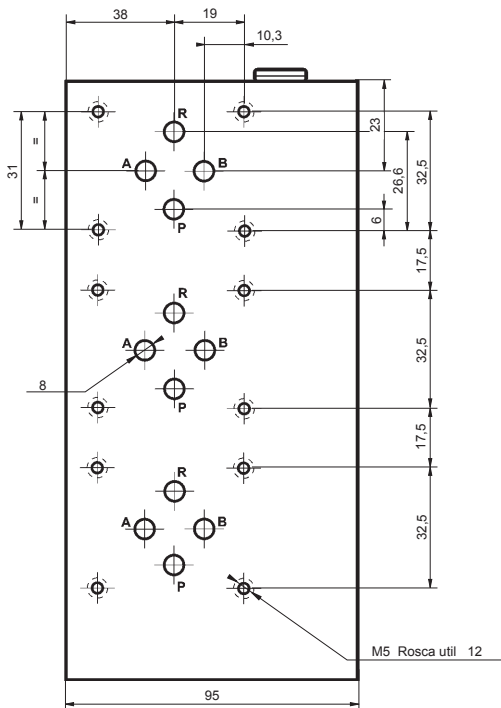


Diagrama válvula by-pass





Referencia	Nº. Elementos	A
9869012	2	130
9869013	3	180
9869014	4	230
9869015	5	280
9869016	6	330



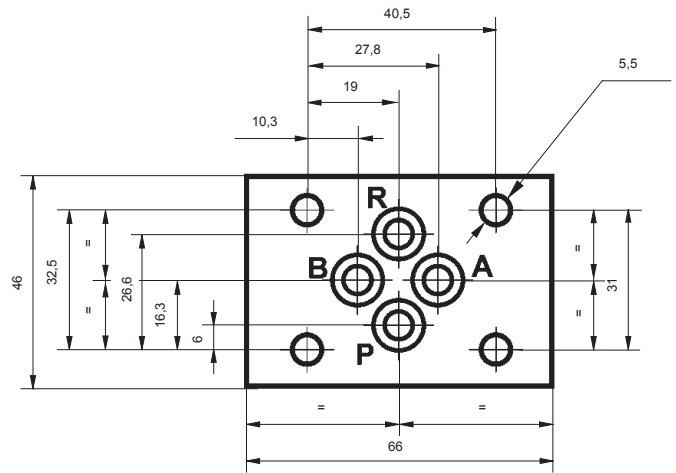
Presión máxima de trabajo

Presión máxima de trabajo	315 bar
Caudal nominal	40 L./min.
Fluido recomendado	ISO 6743 TIPO HM, HV o HG ISO 3448 Cat. VG32, VG46
Gama de temperaturas	-20°C...+80°C
Gama de viscosidades	4 - 500 cST
Grado de limpieza del aceite	19/16 s/. ISO 4406 - RP70H o mejor
Peso	0,75 kg.



Tipo 4VRS

RFE. 4VRS02P *



NOTA:

El asterisco de la referencia se sustituirá por un «1» si se desea que la presión de apertura sea de 0,5-1 bar y por un «2» si ha de ser de 2-3 bar

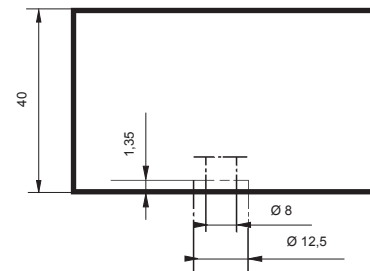
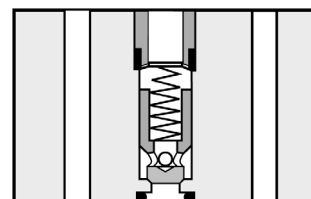
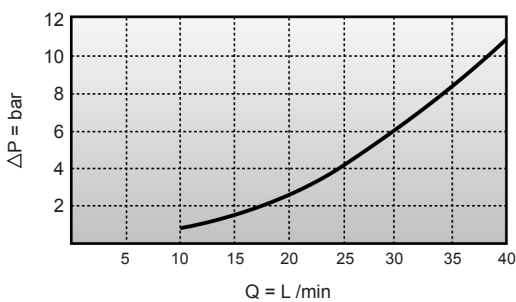
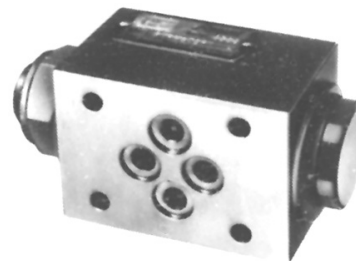


Diagrama: Presión caudal



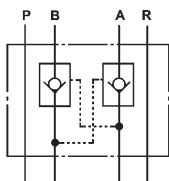
Presión máxima de trabajo

Presión máxima de trabajo	315 bar
Caudal nominal	40 L./min.
Relación de descompresión	1:2,9
Fluido recomendado	ISO 6743 TIPO HM, HV o HG ISO 3448 Cat. VG32, VG46
Gama de temperaturas	-20°C...+80°C
Gama de viscosidades	4 - 500 cST
Grado de limpieza del aceite	19/16 s/. ISO 4406 - RP70H o mejor
Peso	0,85 kg.

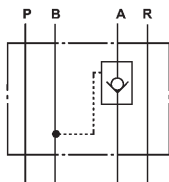


Tipo 4VRH

4VRHD02P1



RFE. 4VRHS02P1



P	Entrada de presión
A & B	Tomas a cilindros o motores
R	Retorno a depósito

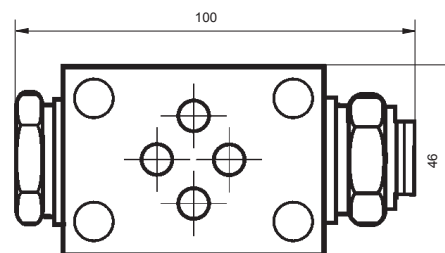
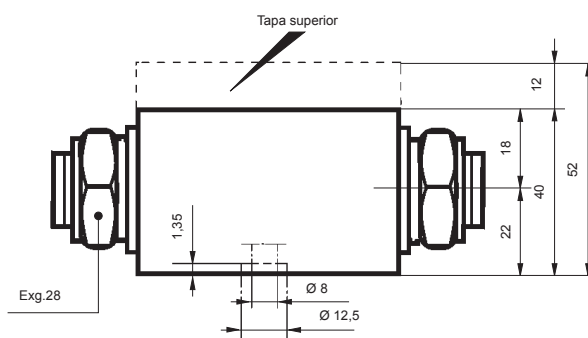
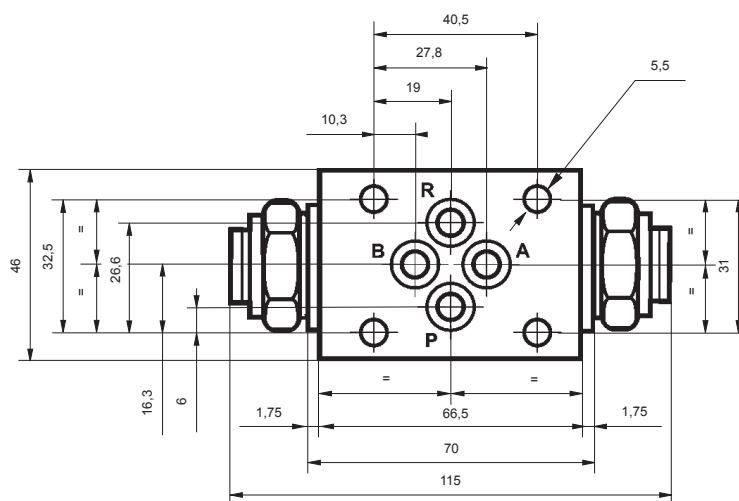
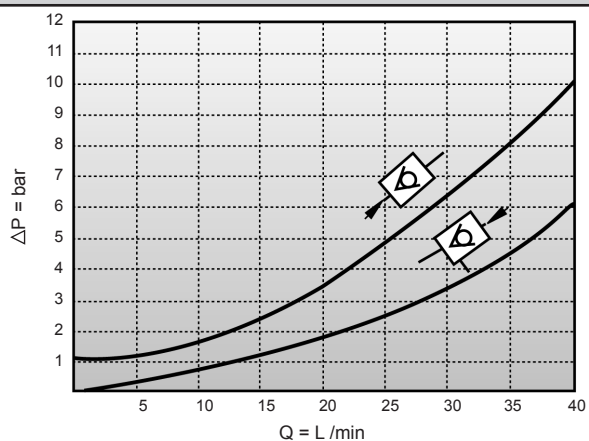
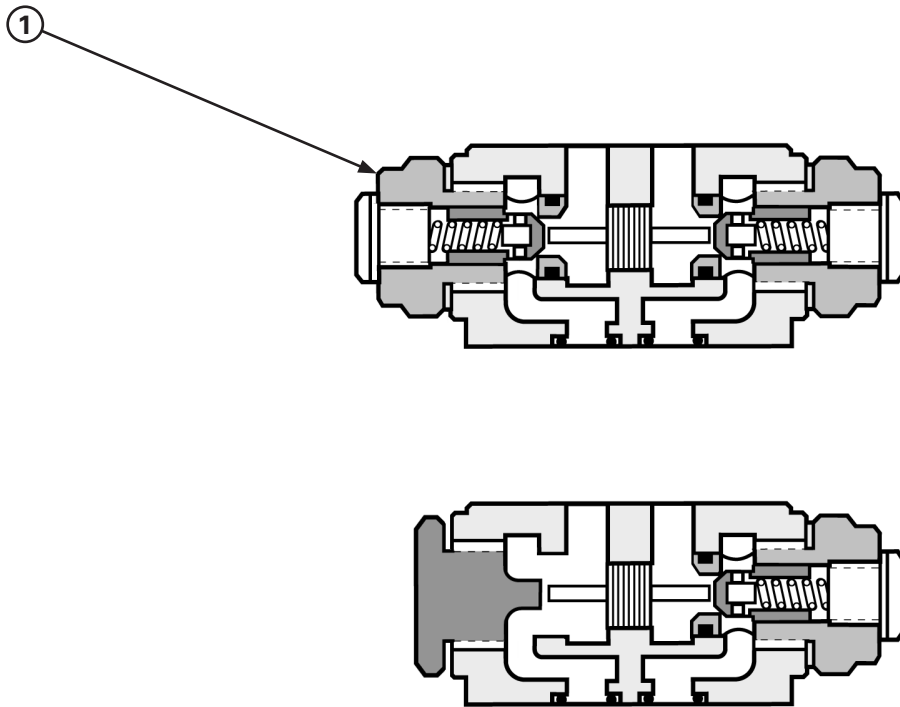


Diagrama: Δp -Q to 23 cSt.

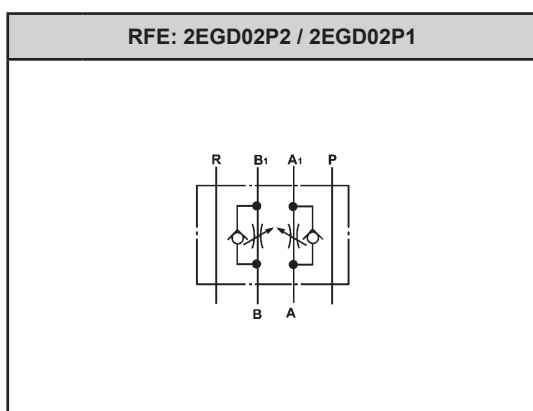




Pos.	Referencia	Descripción
1A	7084500	Kit de recambio válvula

Accesorios Requieren pedido por separado				
Placa base individual	RFE. 321001-321002-321031-321032			Según los requisitos
Tapa superior	RFE. 321012			
Juntas tóricas para montaje individual	4	Juntas tóricas	Ø 9,25 x 1,77	
Tornillos para fijación	4	Tornillos	M5 x 55 DIN.912	Par de apriete 7-8 Nm.

Presión máxima de trabajo	
Presión máxima de trabajo	315 bar
Caudal nominal	20 L./min.
Fluido recomendado	ISO 6743 TIPO HM, HV o HG ISO 3448 Cat. VG32, VG46
Gama de temperaturas	-20°C...+80°C
Gama de viscosidades	4 - 500 cST
Grado de limpieza del aceite	19/16 s/. ISO 4406 - RP70H o mejor
Peso	0,85 kg.

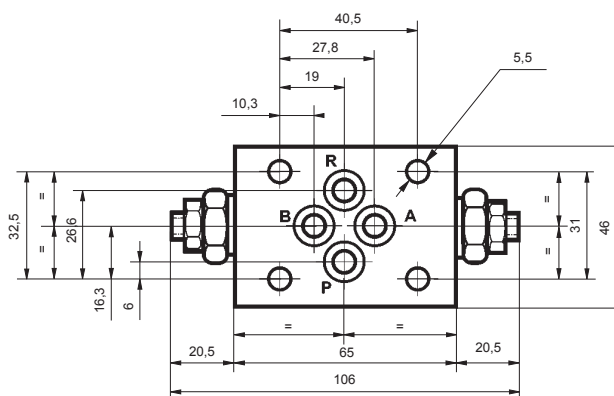


P	Entrada de presión
A & B	Tomas a cilindros o motores
R	Retorno a depósito

▲ En la referencia se remplazará por 2 - 3 - 4 según el tipo de regulación

2	Regulación por tuerca
3	Regulación por volante
4	Regulación por volante y cerradura

RFE: 2EGD02P2



RFE: 2EGD02P1

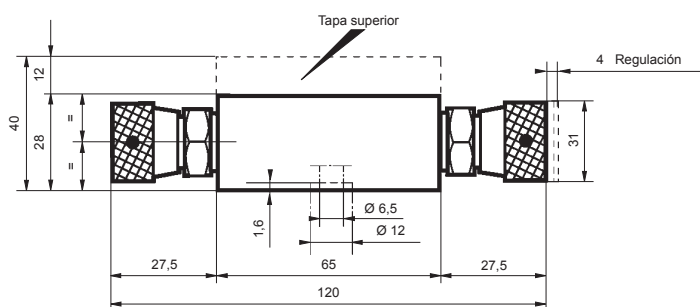


Diagrama: Δp -Q to 23 cSt.

Sentido A1 - A, B1 - B con el estrangulador cerrado.

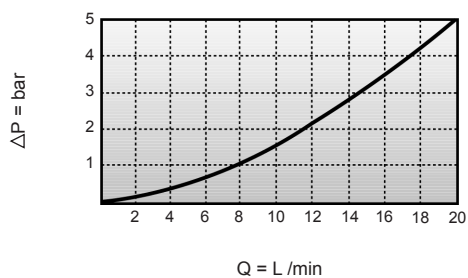
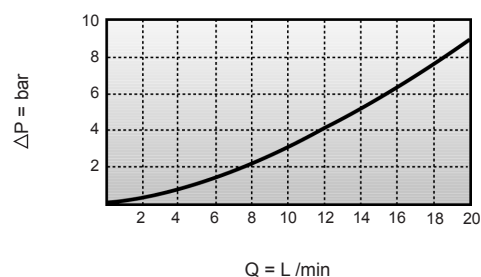
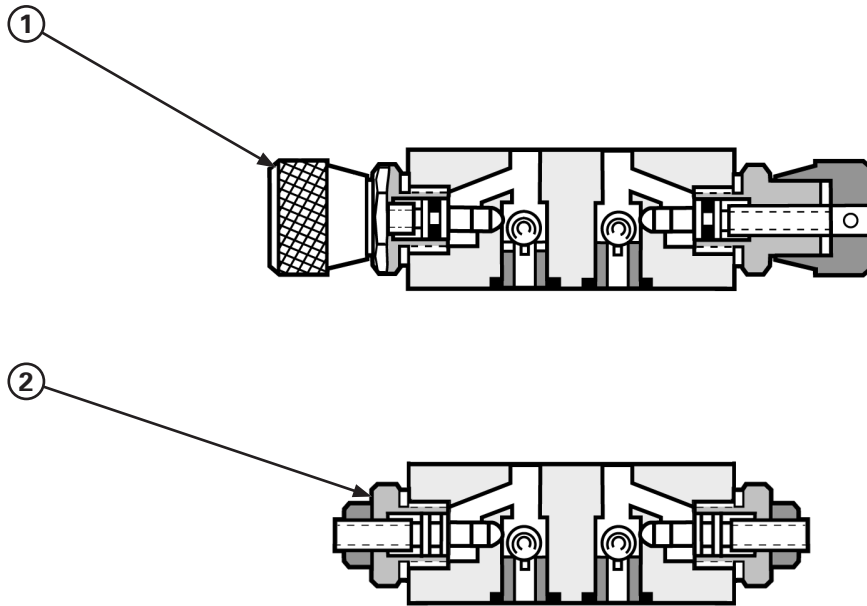


Diagrama: Δp -Q to 23 cSt.

Sentido A - A1, B - B1 con el estrangulador abierto al máximo.





Pos.	Referencia	Descripción
1A	4319500	Kit de recambio estrangulador. Tipo ajuste 1.
2A	4320500	Kit de recambio estrangulador. Tipo ajuste 2.

Accesorios Requieren pedido por separado				
Placa base individual	RFE. 321001-321002-321031-321032			Según los requisitos
Tapa superior	RFE. 321012			
Juntas tóricas para montaje individual	4	Juntas tóricas	Ø 17 x 2	
Tornillos para fijación	4	Tornillos	M5 x 45 DIN.912	Par de apriete 7-8 Nm.

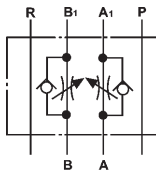
Presión máxima de trabajo

Presión máxima de trabajo	315 bar
Caudal nominal	60 L./min.
Caudal mínimo regulable	≅ 600 cm ³ /min.
Fluido recomendado	ISO 6743 TIPO HM, HV o HG ISO 3448 Cat. VG32, VG46
Gama de temperaturas	-20°C...+80°C
Gama de viscosidades	4 - 500 cST
Grado de limpieza del aceite	19/16 s/. ISO 4406 - RP70H o mejor
Peso	1,350 kg.

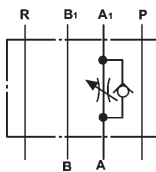


Tipo 4EG

RFE. 4EGD02P ▲



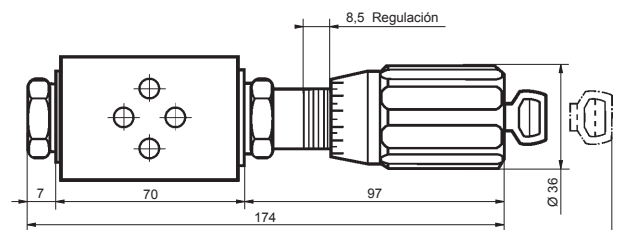
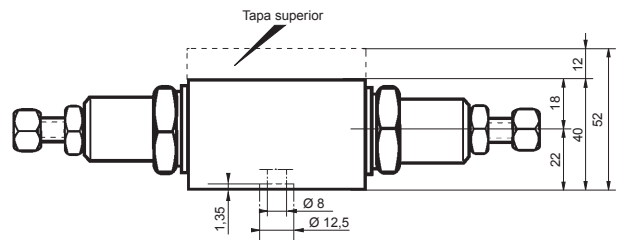
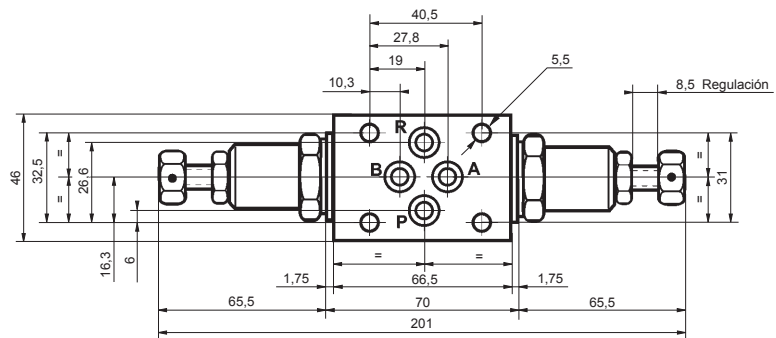
RFE. 4GS02P ▲



P	Entrada de presión
A & B	Tomas a cilindros o motores
R	Retorno a depósito

▲ En la referencia se remplazará por 2 - 3 - 4 según el tipo de regulación

2	Regulación por tuerca
3	Regulación por volante
4	Regulación por volante y cerradura



Cota necesaria para la extracción de la llave 257

Diagrama: Δ p-Q to 23 cSt.

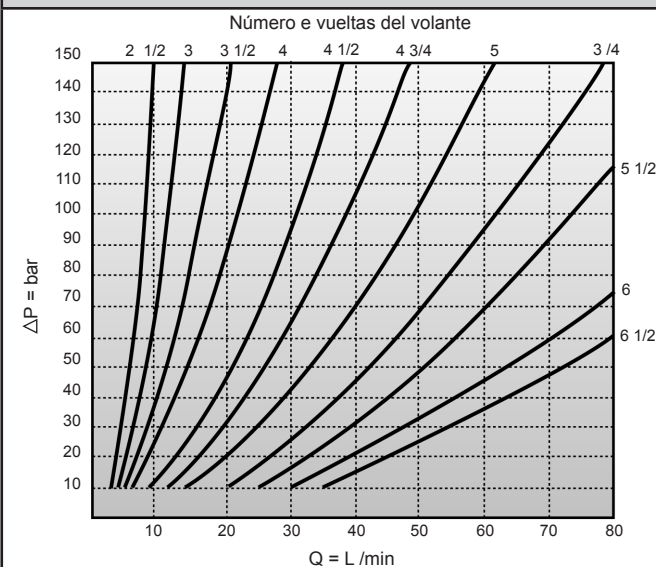
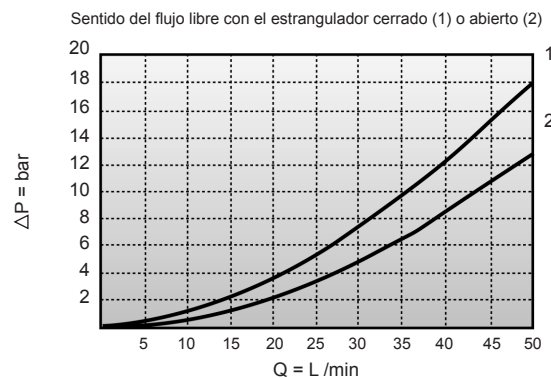
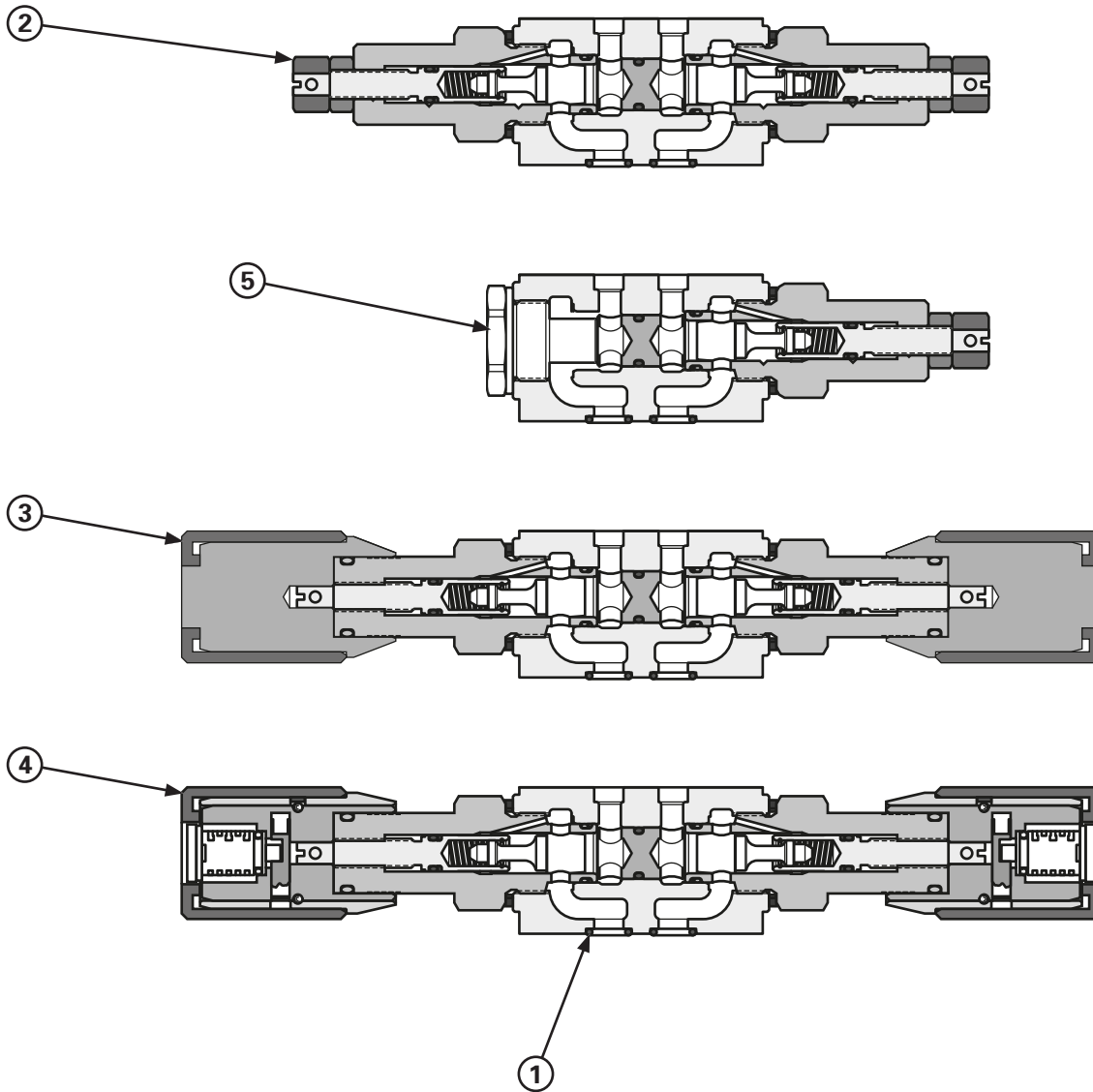


Diagrama: Δ p-Q to 23 cSt.

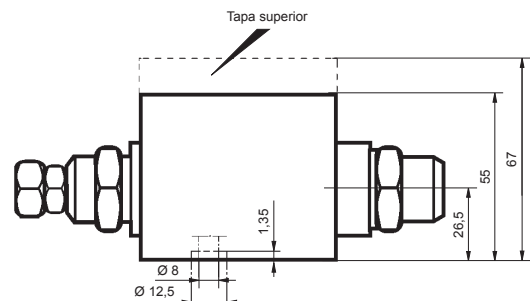
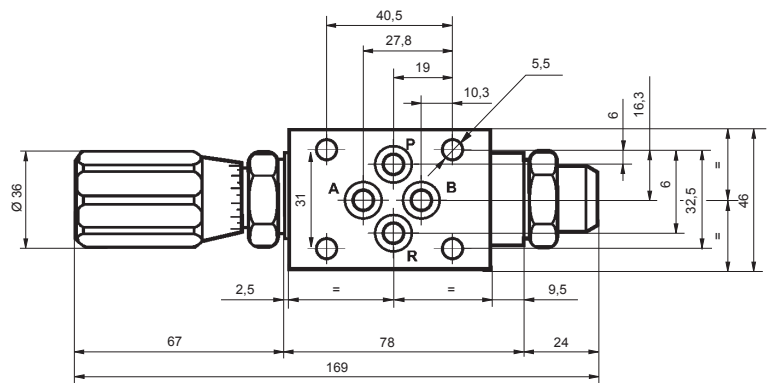
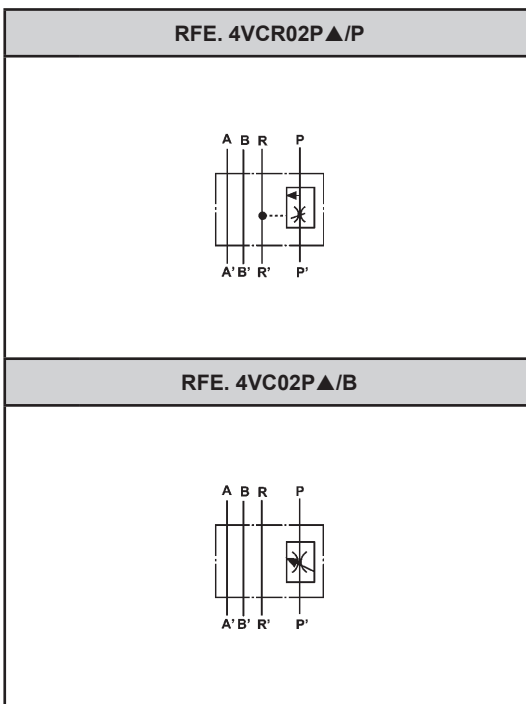




Pos.	Referencia	Descripción
1A	N7118/24	Kit de recambio de juntas
2A	7118500	Kit de recambio regulación tipo 2
3A	7118501	Kit de recambio regulación tipo 3
4A	7118502	Kit de recambio regulación tipo 4
5A	7118503	Kit de recambio tapón

Accesorios Requieren pedido por separado				
Placa base individual	RFE. 321001-321002-321031-321032			Según los requisitos
Tapa superior	RFE. 321012			
Juntas tóricas para montaje individual	2	Juntas tóricas	Ø 17 x 2	
Tornillos para fijación	4	Tornillos	M5 x 55 DIN.912	Par de apriete 7-8 Nm.

Presión máxima de trabajo	
Presión máxima de trabajo	315 bar
Caudal nominal	60 L./min.
Presión diferencial mín. de regulación	6 - 8 bar
Pérdida de carga P → R con regulador cerrado y 20 l. entrada.	8 bar
Caudal mínimo regulable	0,1 L/min.
Fluido recomendado	ISO 6743 TIPO HM, HV o HG ISO 3448 Cat. VG32, VG46
Gama de temperaturas	-20°C...+80°C
Gama de viscosidades	4 - 500 cST
Grado de limpieza del aceite	19/16 s/. ISO 4406 - RP70H o mejor
Peso	1,1 kg.

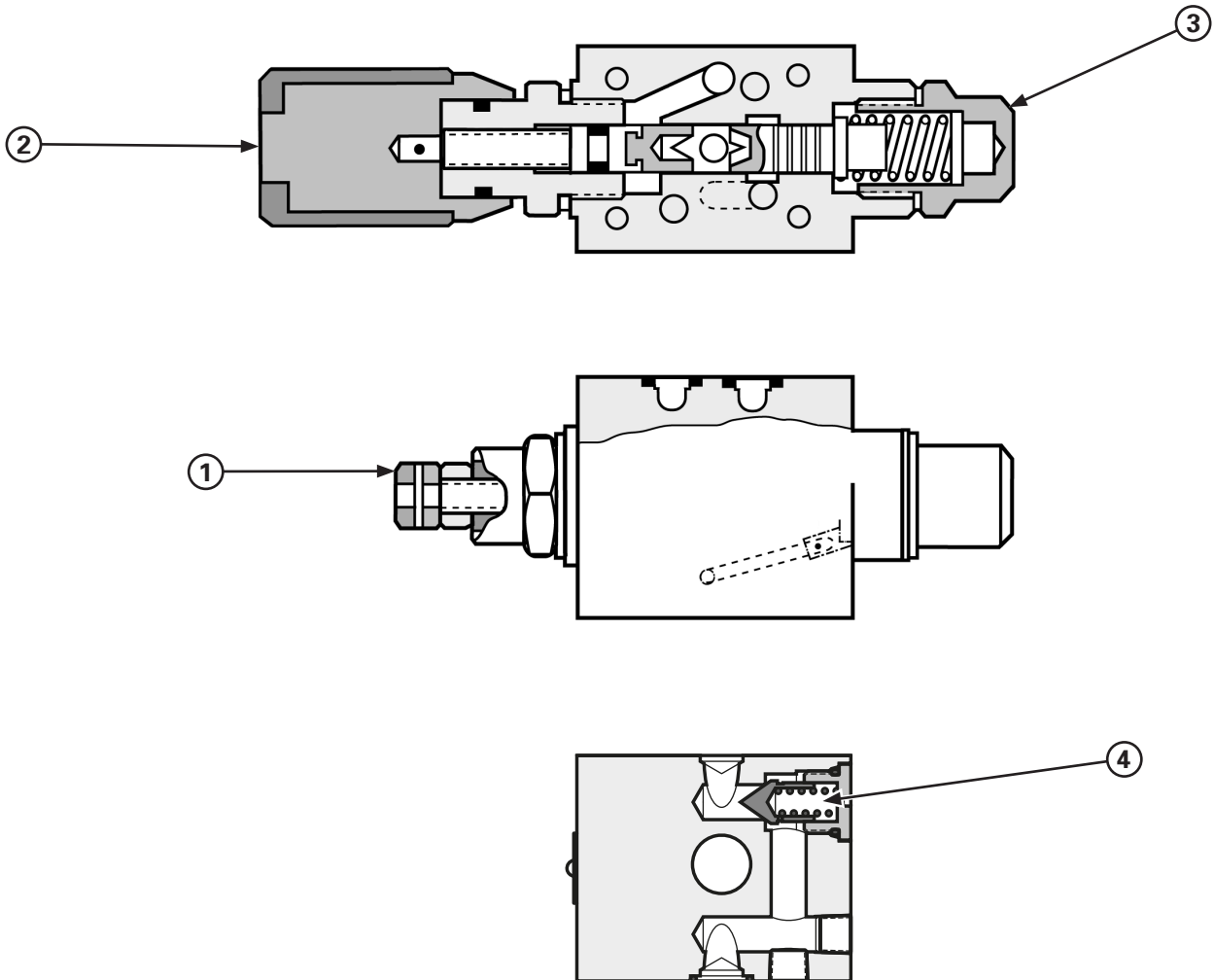


▲ En la referencia se remplazará por 2 - 3 - 4 según el tipo de regulación

2	Regulación por tuerca
3	Regulación por volante

Nota:
Las conexiones de la válvula se efectuarán según se representa en el símbolo.

Con la tapa superior RFA.321013 para montaje individual, la presión entrará por «P», saliendo el caudal regulado por «B» quedando «A» ó «R» indistintamente como retorno caudal sobrante

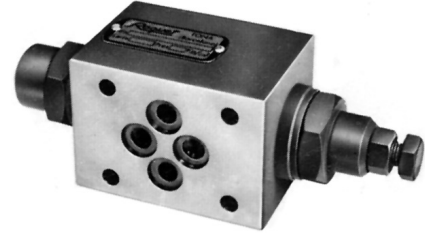


Pos.	Referencia	Descripción
1A	7195500	Kit de recambio regulación tipo 2
2A	7195501	Kit de recambio regulación tipo 3
3A	7195502	Kit de recambio tapón
4A	714300	Kit de recambio válvula aspiración

Accesorios Requieren pedido por separado				
Placa base individual	RFE. 321001-321002-321031-321032			Según los requisitos
Tapa superior	RFE. 321012			
Juntas tóricas para montaje individual	2	Juntas tóricas	Ø 17 x 2	
Tornillos para fijación	4	Tornillos	M5 x 70 DIN.912	Par de apriete 7-8 Nm.

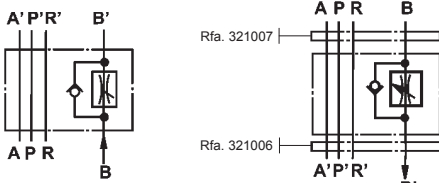
Presión máxima de trabajo

Presión máxima de trabajo	315 bar
Caudal nominal	35 L./min.
Presión diferencial mín. de regulación	8 - 10 bar
Caudal mínimo regulable	0,1 L/min.
Fluido recomendado	ISO 6743 TIPO HM, HV o HG ISO 3448 Cat. VG32, VG46
Gama de temperaturas	-20°C...+80°C
Gama de viscosidades	4 - 500 cST
Grado de limpieza del aceite	19/16 s/. ISO 4406 - RP70H o mejor
Peso	0,95 kg.

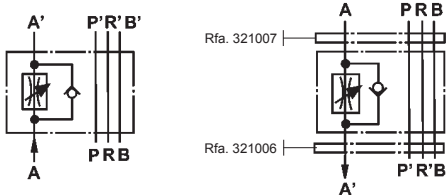


Tipo 4VCR

RFE. 4VCR02P▲ /B



RFE. 4VCR02P▲ /A



▲ En la referencia se remplazará por 2 - 3 - 4 según el tipo de regulación

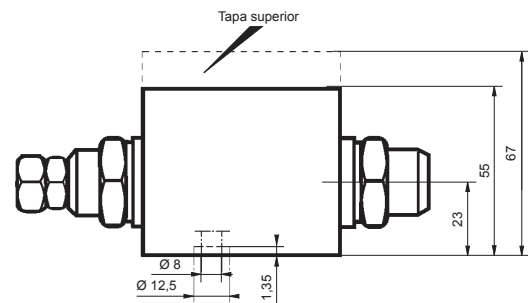
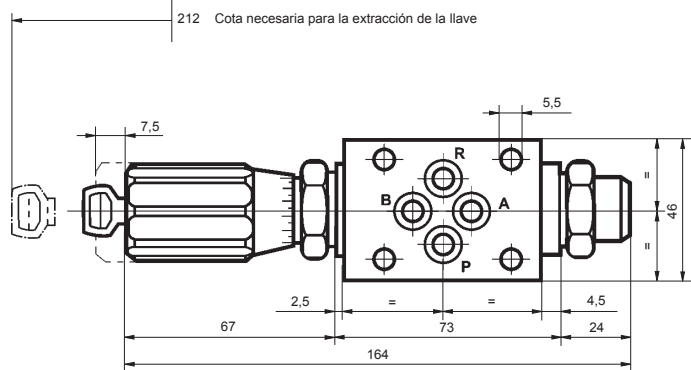
2	Regulación por tuerca
3	Regulación por volante
4	Regulación por volante y cerradura

Nota:

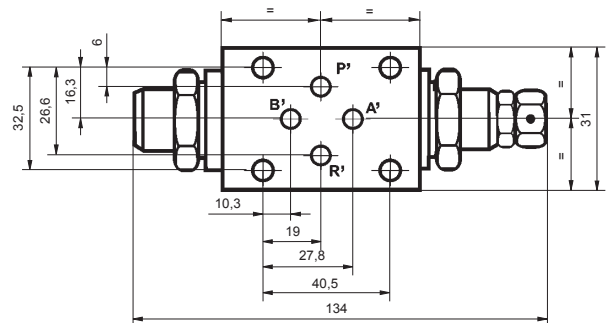
Las conexiones de la válvula se efectuarán según se representa en el símbolo.

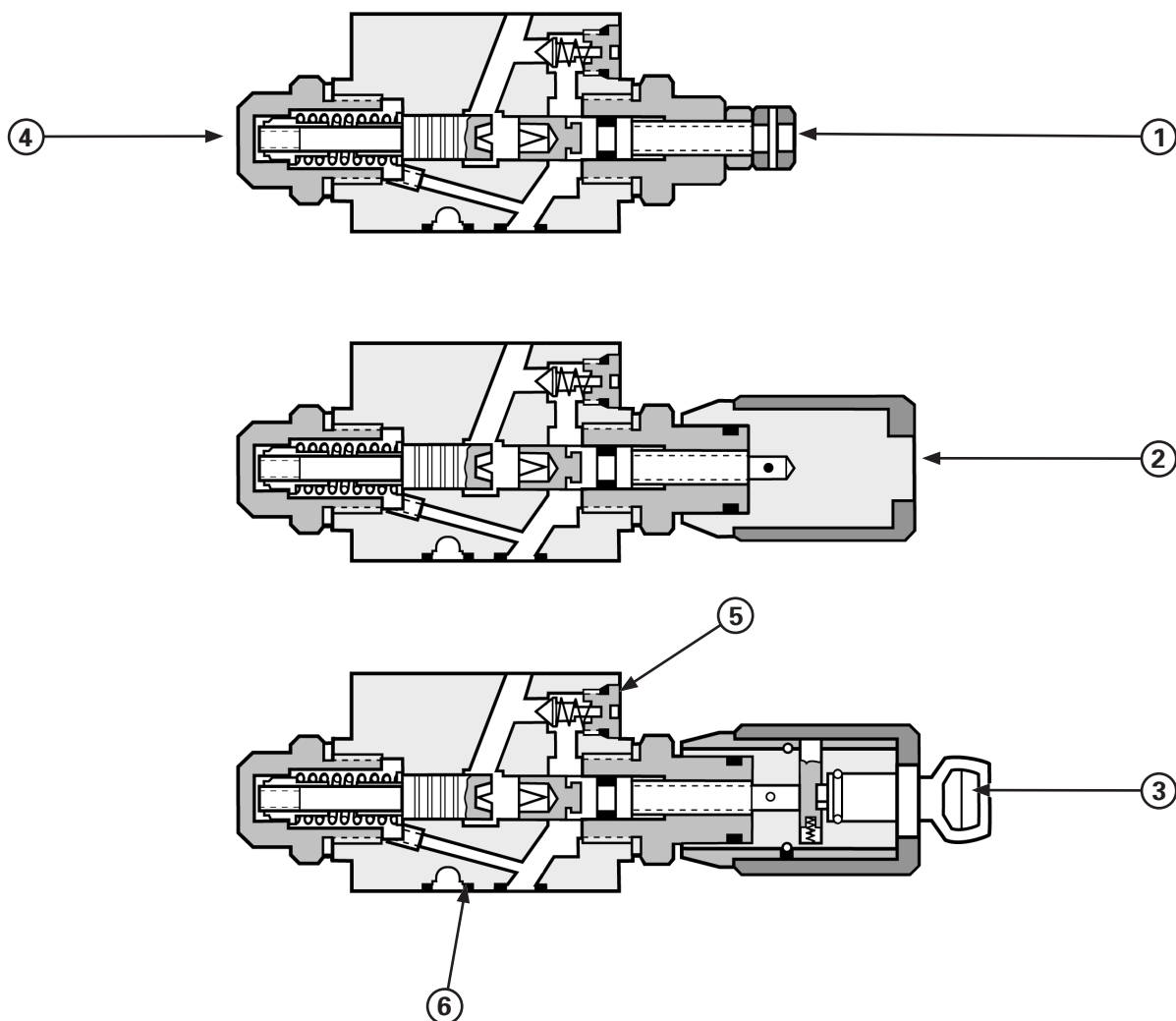
Montando las placas 321006 y 321007 se invierte el sentido

Regulación toma B



Regulación toma A

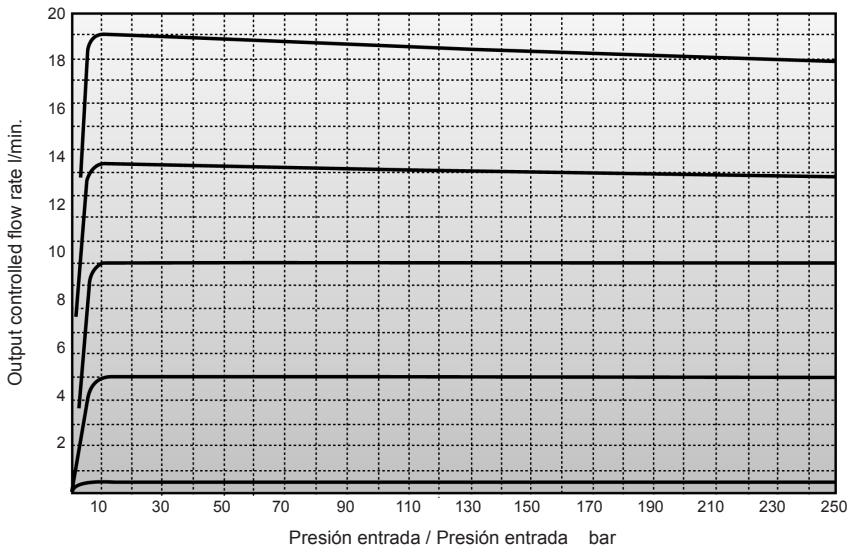




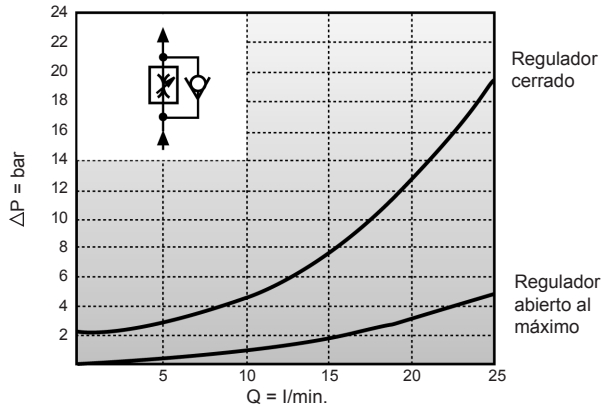
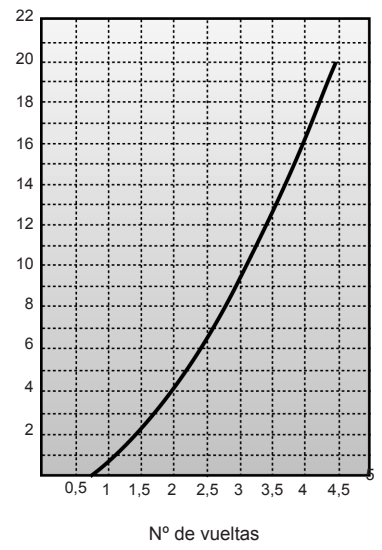
Pos.	Referencia	Descripción
1A	7100500	Kit de recambio regulación tipo 2
2A	7100501	Kit de recambio regulación tipo 3
3A	7100502	Kit de recambio regulación tipo 4
4A	7100503	Kit de recambio tapón
5A	7100504	Kit de recambio válvula aspiración
6A	N7100/29	Kit de recambio de juntas

Accesorios Requieren pedido por separado				
Placa base individual	RFE. 321001-321002-321031-321032			Según los requisitos
Tapa superior	RFE. 321012			
Juntas tóricas para montaje individual	2	Juntas tóricas	Ø 17 x 2	
Tornillos para fijación	4	Tornillos	M5 x 70 DIN.912	Par de apriete 7-8 Nm.

Diagrama: Presión caudal

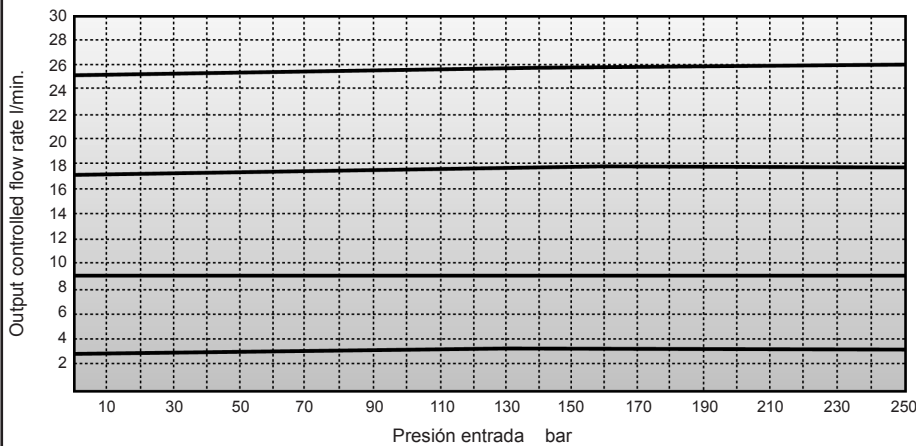


Curva sensibilidad

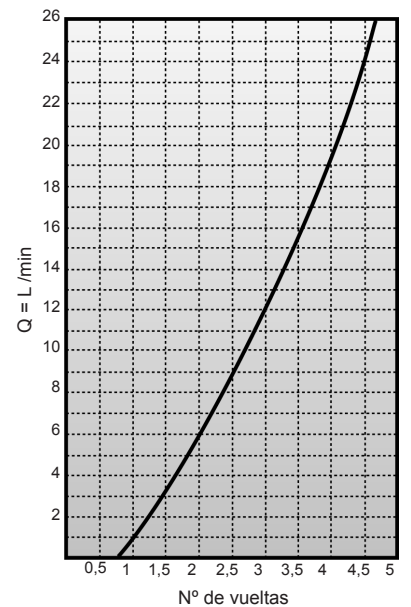


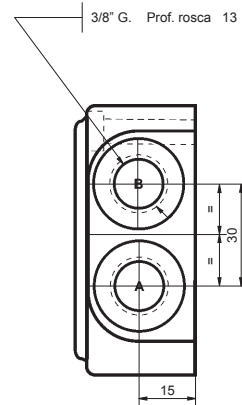
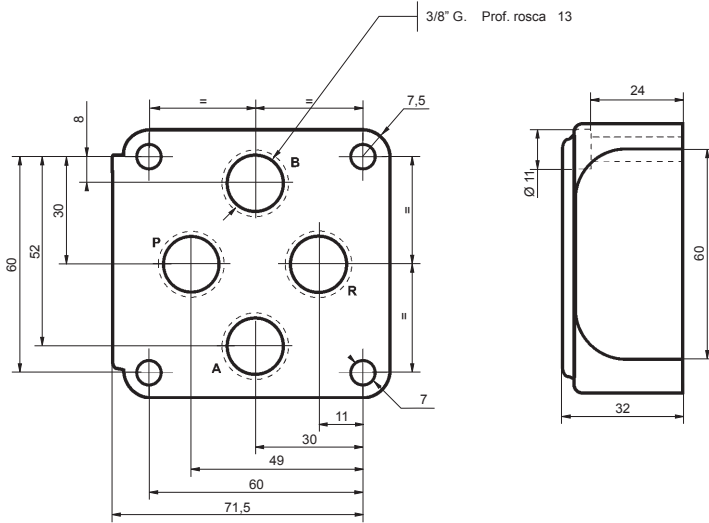
Reguladores de caudal 3 vías

Diagrama: Presión caudal



Curva sensibilidad

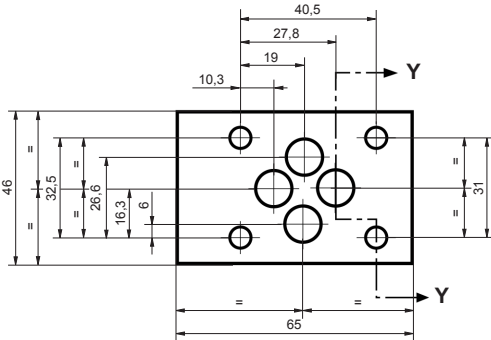




RFE: 321002

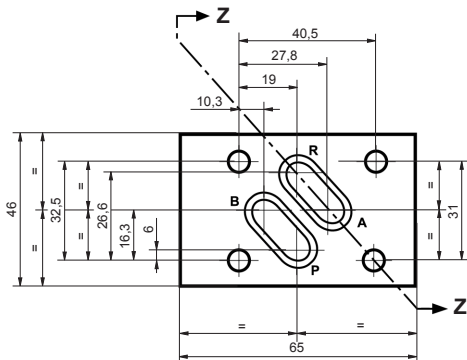
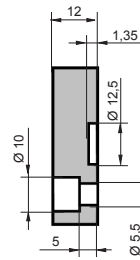
Peso aproximado 0,9 kg.

Tapas superiores



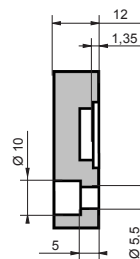
RFE: 321012

Sección Y - Y



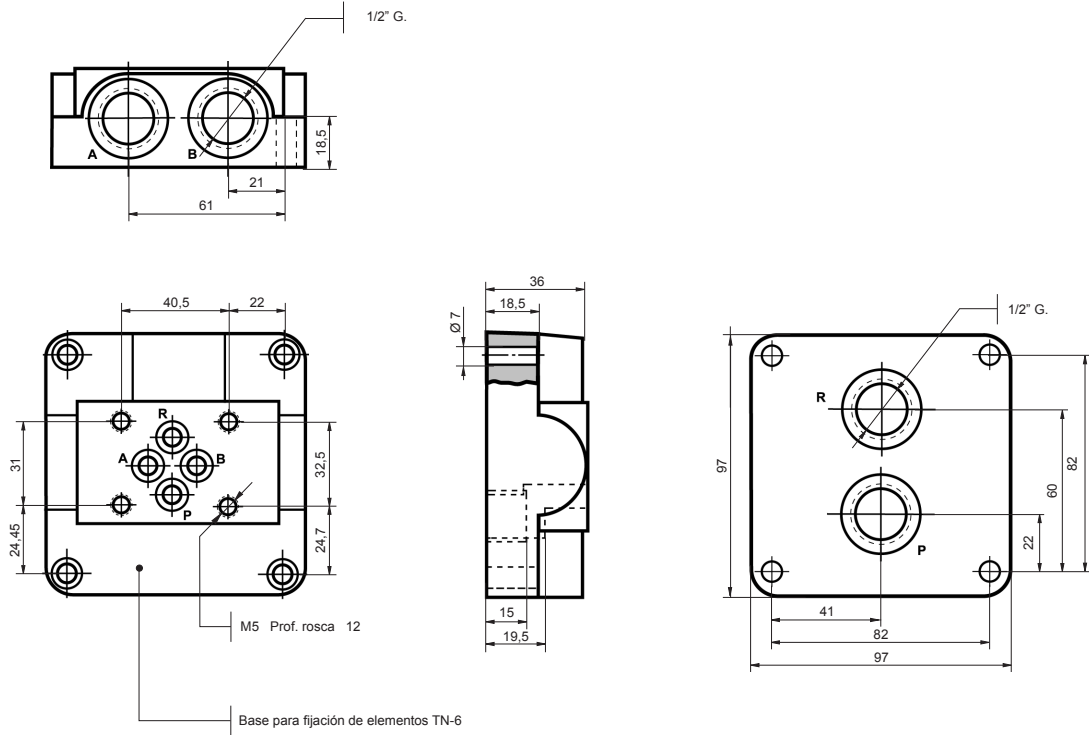
RFE: 321013

Sección Z - Z

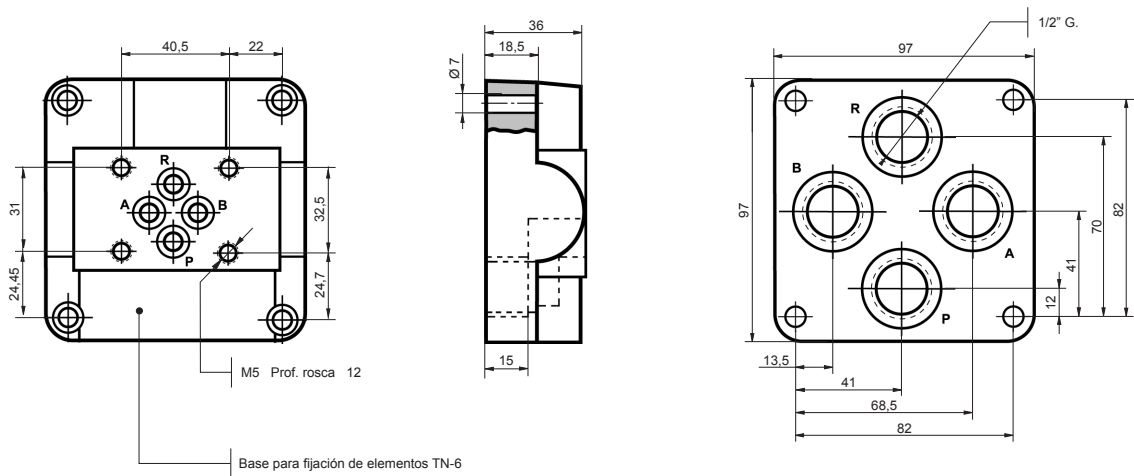


Peso aproximado 0,25 kg.

RFE: 321032



RFE: 321031



Presión máxima de trabajo	
Presión máxima de trabajo	315 bar
Presión nominal en retorno	Dinámica 80 bar
Caudal nominal máx.	80 L/min
Fluido recomendado	ISO 6743 TYPE HM, HV o HG ISO 3448 Cat. VG32, VG46
Gama de temperaturas del fluido	-20°C... +80°C
Gama de viscosidades	4 - 500 cSt
Grado de limpieza del aceite	19/16 s/. ISO 4406 - RP70H o mejor
Peso 2 electroimanés	1,8 Kg
Peso variante un electroimán	1,4 Kg

Datos técnicos eléctricos		
Consumo por electroimán		
Corriente continua C.C.		48W
Corriente alterna C.A.	Circuito abierto	325VA
	Circuito cerrado	125VA
Gama de tensiones para C.C.		12V - 24V - 48V
Gama de tensiones para C.A.		24V-48V-110V-220V (50Hz) 115V-230V (60Hz)
Factor de marcha		ED 100%
Protección según DIN-40050		IP - 65
Tolerancia de tensión		Unom ± 10 %
Frecuencia de conexión		C.C. = Máx. 15000/h C.A. = 7200/h
Tiempos de respuesta	C.C.	
	C.A.	
Conectado	45 - 65 ms	10 - 25 ms
Desconectado	50 - 70 ms	25 - 50 ms

REFERENCIA

2 EV	P	3	D	1	C	03	R	220-50	*
↑		↑		↑	↑		↑	↑	↑
1		2		3	4		5	6	7

1 Posiciones y electroimanés	
2EV	Accionamiento eléctrico

2 Posiciones y electroimanés	
1	Dos posiciones un electroimán (Solo formas 7-8 y 17-18)
2	Dos posiciones dos electroimanés
*3	Tres posiciones dos electroimanés
*12	Dos posiciones central y extrema (A)
*13	Dos posiciones central y extrema (B)
14	Dos posiciones extrema y central (A)
*29	Dos posiciones extremas con anclaje mecánico

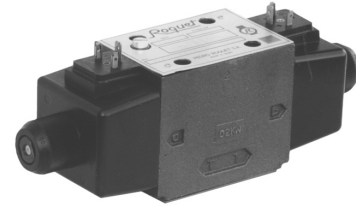
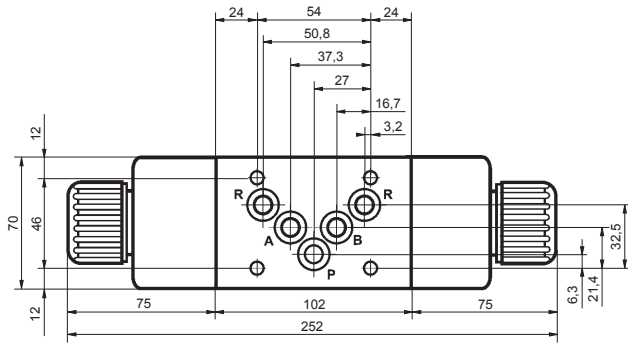
3 Forma corredera	
1 - 2 - 3 - 4 - 5 - 6 - 7 - 8 - 13 - 17 - 18	

4 Vías	
C	4
B	3

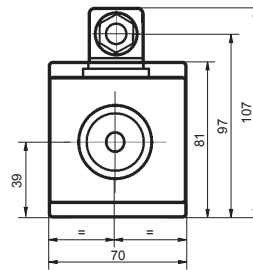
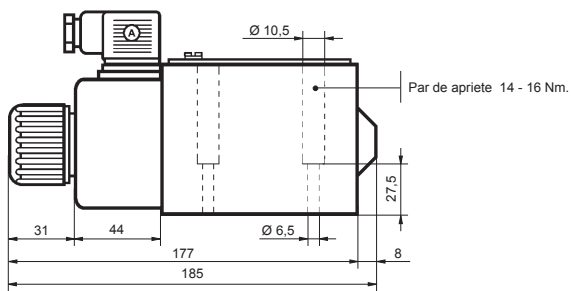
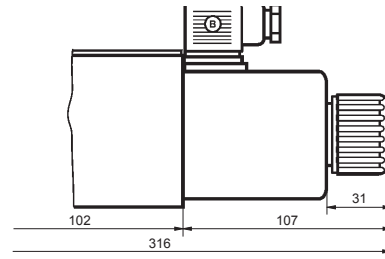
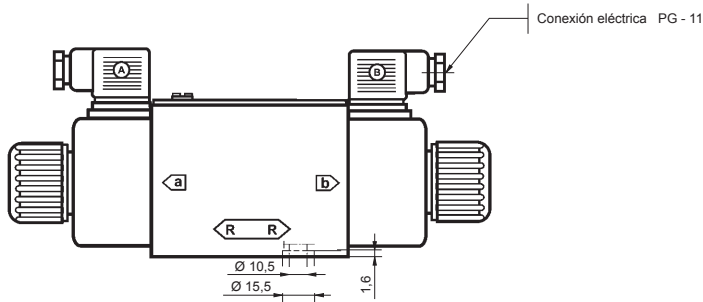
5 Tipo corriente	
C	Continua
R	Alterna

6 Tipo corriente	
C.A.	24V - 50Hz / 48V - 50Hz / 110V - 50Hz / 220V - 50Hz 115V - 60Hz / 230V - 60Hz
C.C.	12V - 24V

7 Datos adicionales	
L	Conector con led
V	Conector con varisto
LD	Conector con led y diodo
REC	Conector con rectificador



Variante sólo para corriente continua



P	Entrada de presión
A & B	Tomas a cilindros o motores
R	Retorno

Para formas 7 y 8 el electroimán estará situado en el lado de la toma «A»

Para formas 7 y 8 el electroimán estará situado en el lado de la toma «B»

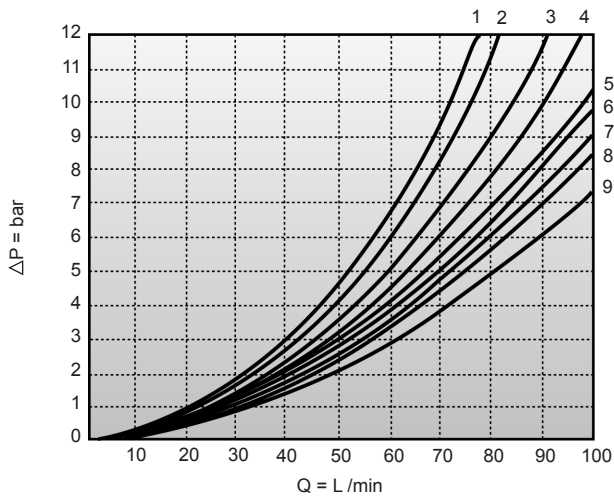
Referencia	Forma corredera	Símbolo	Circulación de aceite		
			Solenoid "A" conectado	Posición central	Solenoid "B" conectado
2EVP3D1C03*	1		P (1) A B (1) R	A y B (2) P (1) R	P (1) B A (1) R
2EVP3D2C03*	2		P (1) B A (1) R	A, B, P y R (2)	
2EVP3D3C03*	3			A y B (1) R P (2)	
2EVP3D4C03*	4			A, B, P (1) R	
2EVP3D5C03*	5			A (1) R B y P (2)	
2EVP3D6C03*	6		P (1) A B (2) R	A (2) B y P (1) R	
2EVP3D13C03*	13		P (1) B A (1) R	A y B (1) P R (2)	
2EVP2D2C03*	2				
2EVP29D2C03*	2				
2EVP12D4C03*	4			A, B, P (1) R	
			Solenoid conectado	Solenoid desconectado	
2EVP1D7B03*	7		P(1) A B y R (2)	P (1) B A (1) R	
2EVP1D8C03*	8		P (1) A B (1) R	P (1) B A (1) R	
2EVP1D17B03*	17		P (1) B A y R (2)	P (1) A B y R (2)	
2EVP1D18C03*	18		P (1) B A (1) R	P (1) A B (1) R	

(1) Comunica. (2) Cerrado.

*Tipo de corriente del electroimán:
C para corriente continua, indicando a continuación la tensión deseada.
R para corriente alterna, indicando a continuación la tensión y frecuencia deseadas.

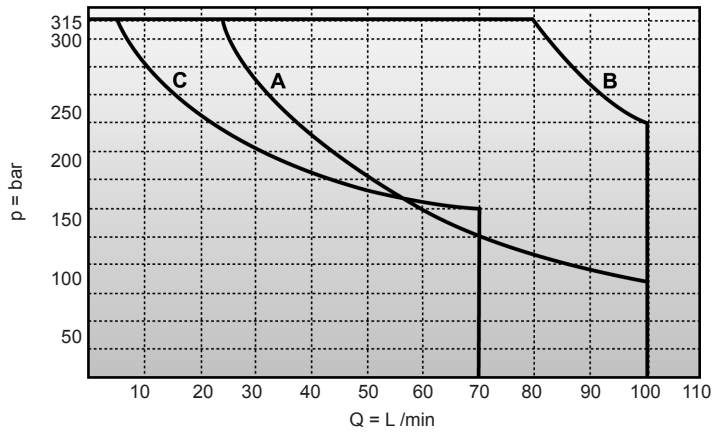
Detalle accionamiento neumático

Diagrama: Δp -Q to 23 cSt.

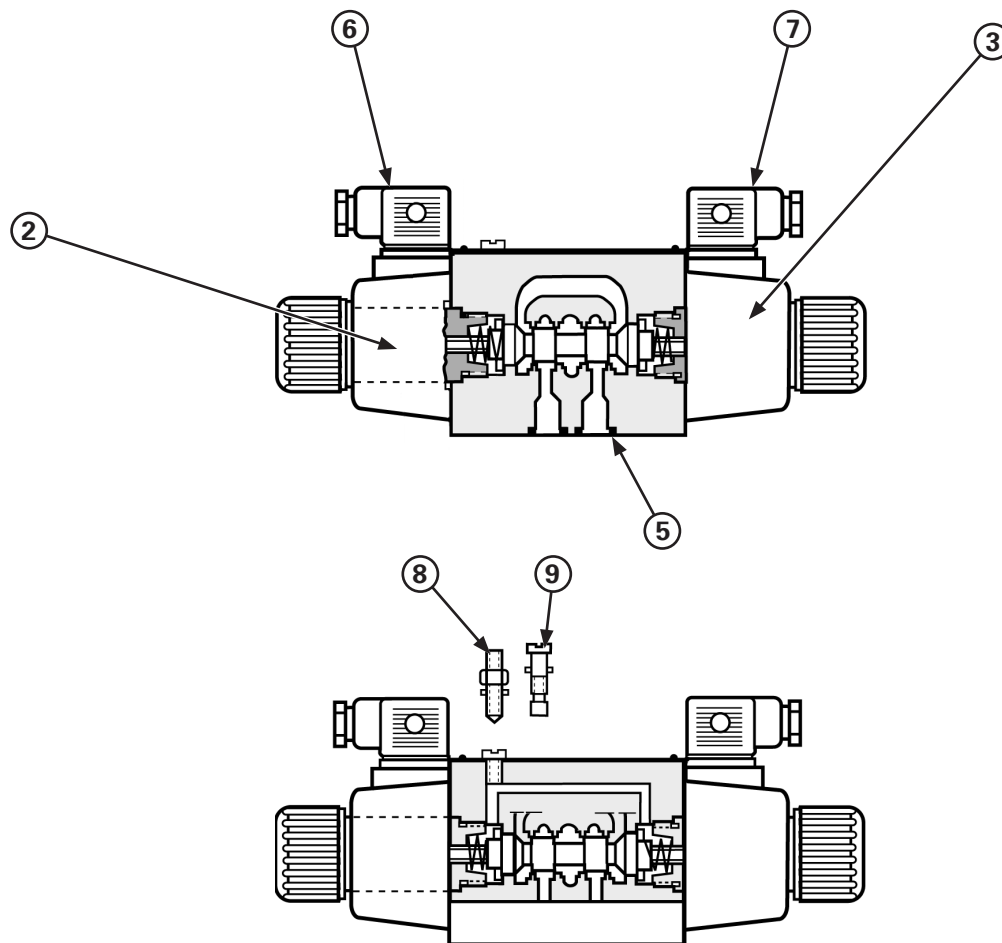


Forma corredera	P → A	P → B	A → R	B → R	P → R
1	6	6	2	1	3
2	8	8	5	7	-
3	8	8	5	7	-
4	9	9	5	7	4
5	8	8	5	7	-
6	6	6	2	1	3
13	9	9	5	7	-
7	8	8	-	-	-
8	5	4	3	4	-
17	5	4	-	-	-
18	5	4	3	4	-

Límites de funcionamiento



Forma corredera	Curva
1 - 6	A
2 - 3 - 4 - 5 - 8 - 13 - 18	B
7 - 17	C



Utilizable solamente con electroimanes de C.C.

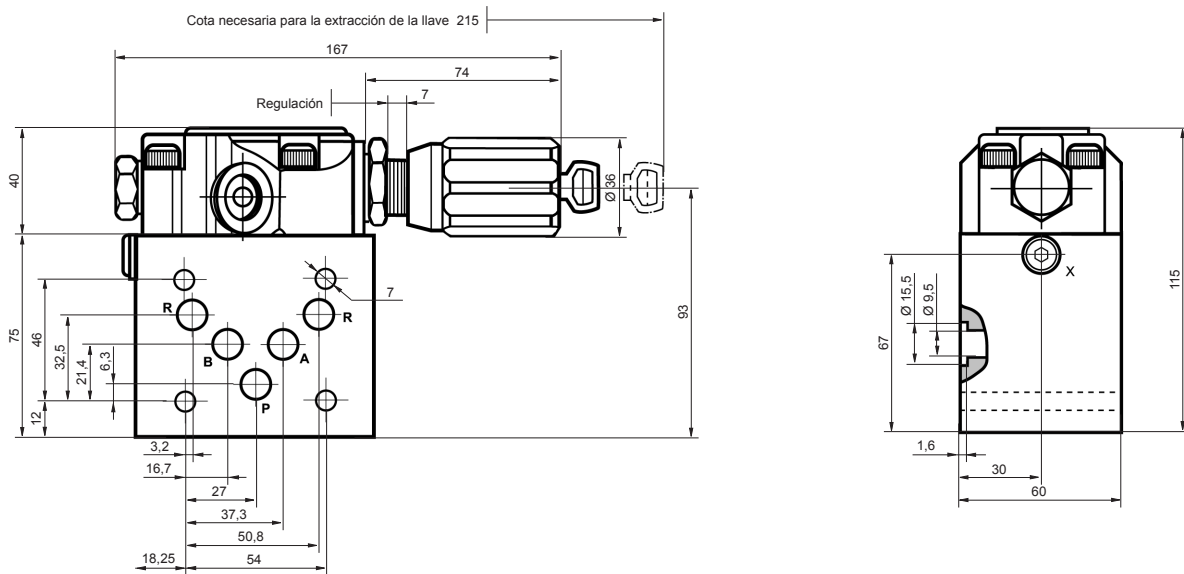
Nota:

Con la instalación de los tornillos marcas 8 y 9 (Tornillos estranguladores) permite graduar la velocidad de desplazamiento de la corredera. Al efectuar dicha operación, comprobar que el canal de comunicación esté lleno de aceite, ya que de lo contrario, el reglaje del tiempo de conexión no se podría realizar.

Pos.	Referencia	Descripción	Pos.	Referencia	Descripción
1A	8353500024	Kit de recambio de bobina C.A. 24V-43W. Hirschmann.	3B	8353501024	Kit de recambio de bobina C.C. 24V-48W
1B	8353500042	Kit de recambio de bobina C.A. 42V-43W. Hirschmann.	3C	8353501048	Kit de recambio de bobina C.C. 48V-48W
1C	8353500110	Kit de recambio de bobina C.A. 110V-42W. Hirschmann.	3D	8353501098	Kit de recambio de bobina C.C. 96V-48W
1D	8353500115	Kit de recambio de bobina C.A. 115V-44W. Hirschmann.	4A	4422/88/1	Bobina C.C. 12V-48W
1E	8353500220	Kit de recambio de bobina C.A. 220V-42W. Hirschmann.	4B	4422/88/2	Bobina C.C. 24V-48W
1F	8353500230	Kit de recambio de bobina C.A. 230V-44W. Hirschmann.	4C	4422/88/3	Bobina C.C. 48V-48W
2A	8353/51/1	Bobina C.A. 24V-43W. Hirschmann.	4D	4422/88/4	Bobina C.C. 96V-48W
2B	8353/51/2	Bobina C.A. 42V-43W. Hirschmann.	5A	N8353/55	Kit de recambio de juntas
2C	8353/51/3	Bobina C.A. 110/115V-50/60W. Hirschmann.	6A	8967/7	Conector lado B
2D	8353/51/4	Bobina C.A. 220/230V-50/60W. Hirschmann.	7A	8967/8	Conector A side
3A	8353501012	Kit de recambio de bobina C.C. 12V-48W	8A	8353504	Kit of control
			9A	8353505	Kit of timer

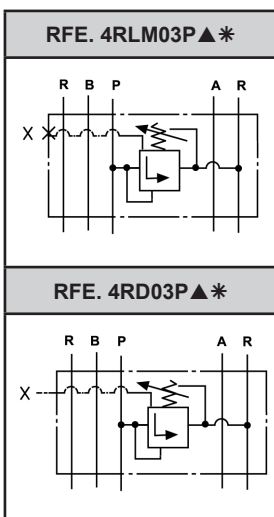
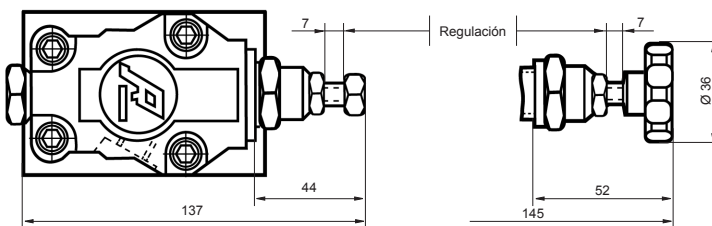
Accesorios		Requieren pedido por separado		
Placa base individual	RFE. 140001 - 140002 - 332003 - 332004			
Tornillos para fijación	DIN.912	M6 x 40		Par de apriete 14-16 Nm.

Presión máxima de trabajo	
Presión máxima de trabajo	315 bar
Caudal nominal	80 L./min.
Fluido recomendado	ISO 6743 TIPO HM, HV o HG ISO 3448 Cat. VG32, VG46
Gama de temperaturas	-20°C...+80°C
Gama de viscosidades	4 - 500 cST
Grado de limpieza del aceite	19/16 s/. ISO 4406 - RP70H o mejor
Peso	3,9 kg.

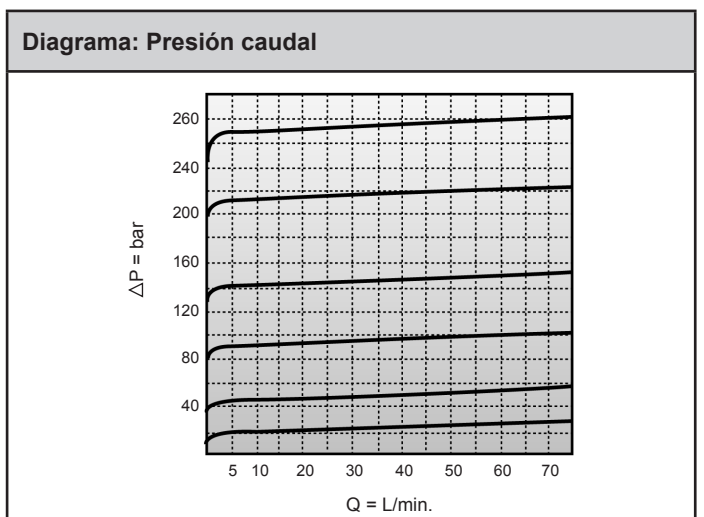


▲ Regulación type 2

▲ Regulación type 1

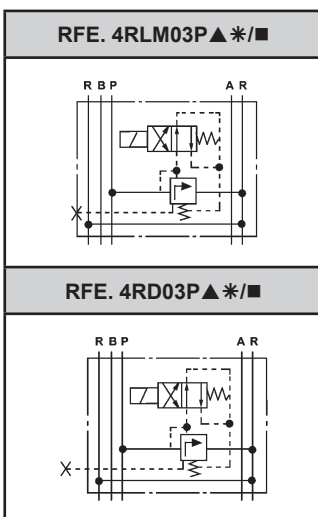
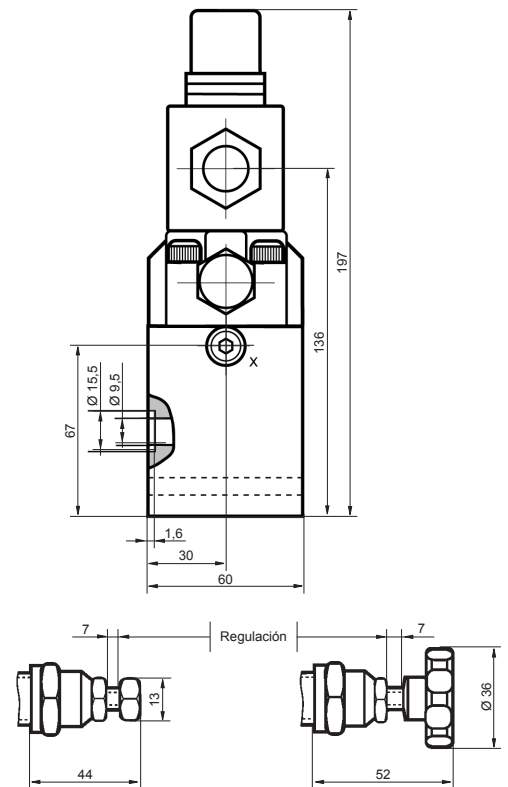
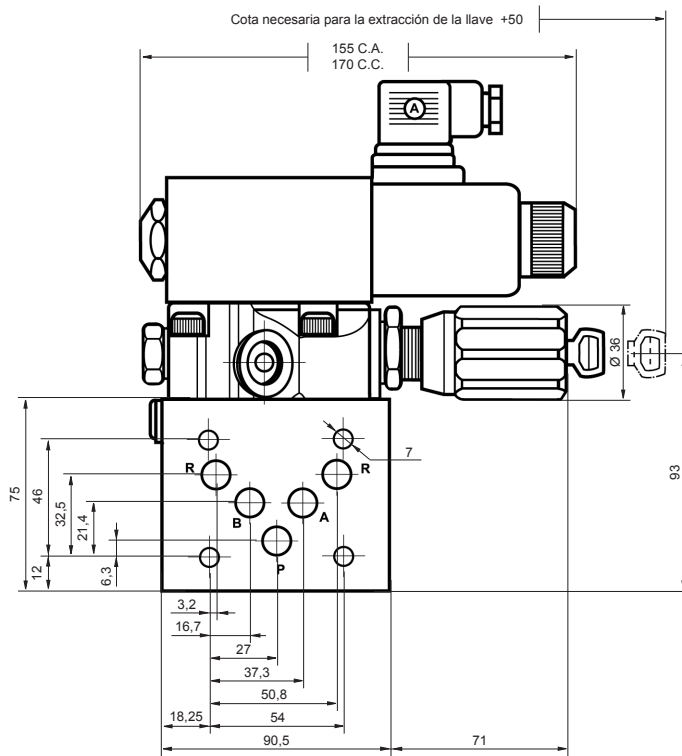


P	Entrada de presión
A & B	Tomas a cilindros o motores
R	Retorno a depósito
X	Mando a distancia
B	5-95 bar
D	100-195 bar
F	200-315 bar
* El asterisco de la referencia se sustituirá por B - D o F según la presión de taraje que se desee.	
▲ En la referencia se remplazará por 2 - 3 - 4 según el tipo de regulación	
2	Regulación por tuerca
3	Regulación por volante
4	Regulación por volante y cerradura



Presión máxima de trabajo	
Presión máxima de trabajo	315 bar
Caudal nominal	80 L./min.
Fluido recomendado	ISO 6743 TIPO HM, HV o HG ISO 3448 Cat. VG32, VG46
Gama de temperaturas	-20°C...+80°C
Gama de viscosidades	4 - 500 cST
Grado de limpieza del aceite	19/16 s/. ISO 4406 - RP70H o mejor
Peso	1,2 kg.

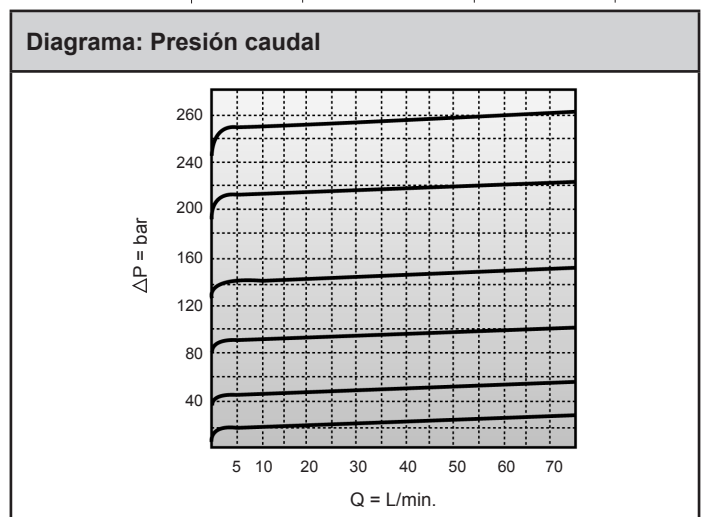
Datos técnicos eléctricos		
Consumo por electroimán		
Corriente continua C.C.	30 W	
Corriente alterna C.A.	Circuito abierto	180 VA
	Circuito cerrado	65 VA
Gama de tensiones para C.C.	12V - 24V	
Gama de tensiones para C.A.	24V - 50Hz / 48V - 50Hz 110V - 50Hz / 220V - 50Hz 115V - 60Hz / 230V - 60Hz	
Factor de marcha	ED 100%	
Protección según DIN-40050	IP - 65	

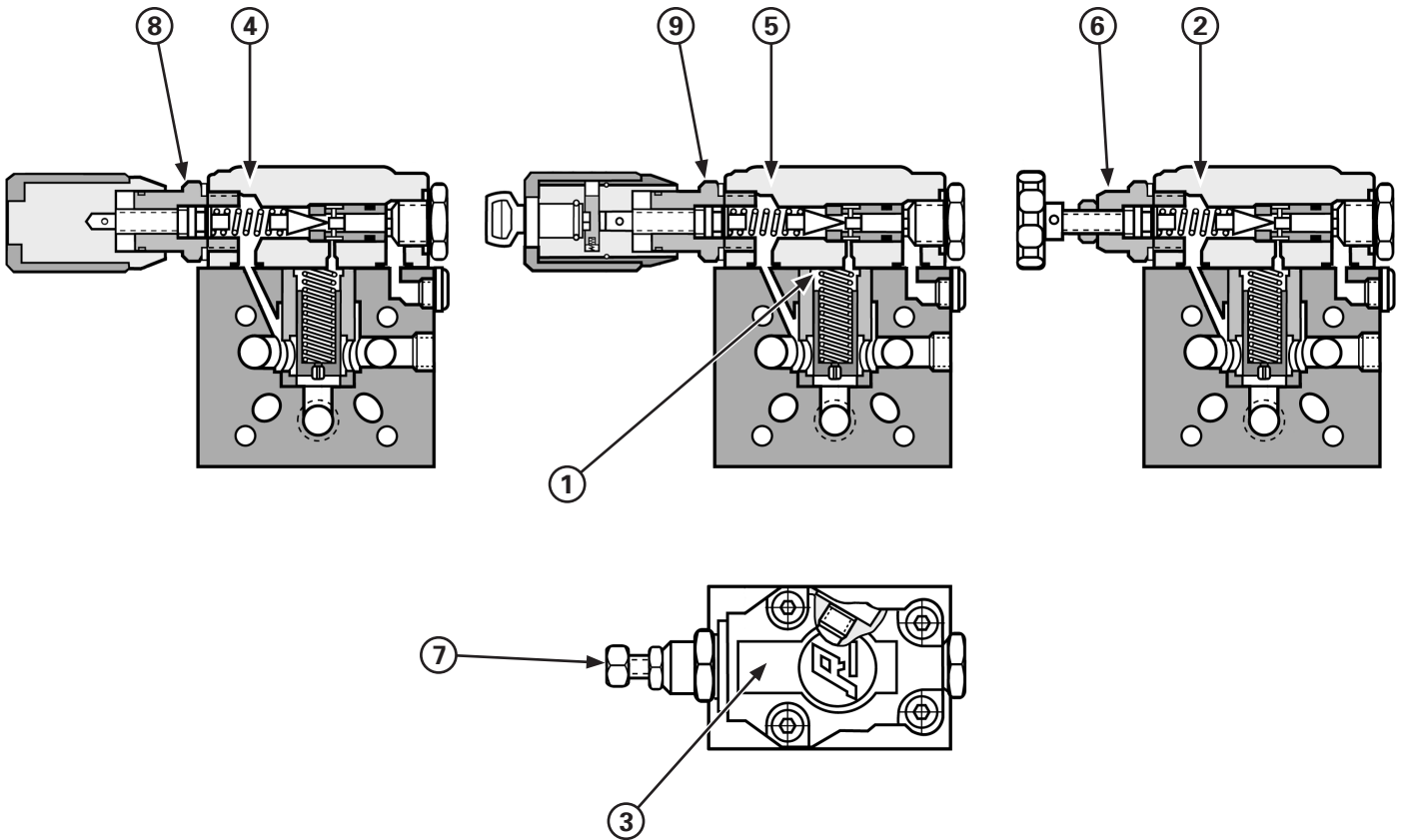


P	Entrada de presión
A y B	Tomos a cilindros o motores
R	Retorno a depósito
X	Mando a distancia
B	5-95 bar
D	100-195 bar
F	200-315 bar

* El asterisco de la referencia se sustituirá por B - D - F o G según la presión de taraje que se desee.

■ Tipo corriente de la electroválvula
24V - 50Hz / 48V - 50Hz
110V - 50Hz / 220V - 50Hz
115V - 60Hz / 230V - 60Hz



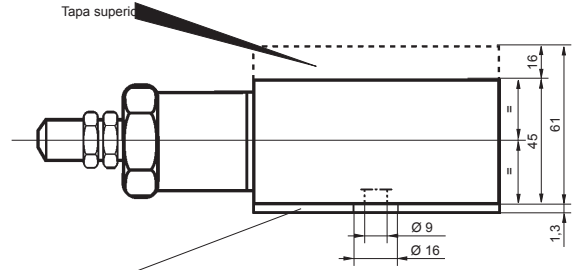
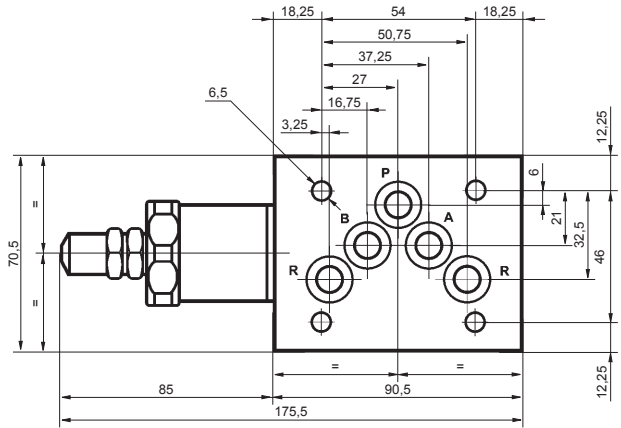
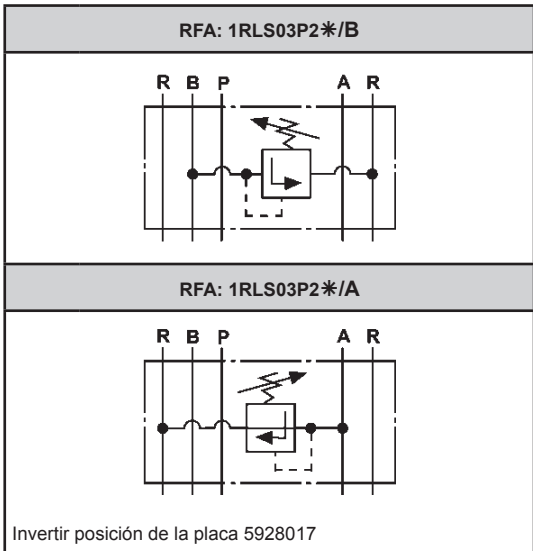


Pos.	Referencia	Descripción
1A	N8783/10	Kit de recambio tapón de drenaje
2A	3RLT00P1B	Valvula limitadora pilotada. Regulación tipo 1 (5-95 bar).
2B	3RLT00P1D	Valvula limitadora pilotada. Regulación tipo 1 (100-195 bar).
2C	3RLT00P1F	Valvula limitadora pilotada. Regulación tipo 1 (200-350 bar).
3A	3RLT00P2B	Valvula limitadora pilotada. Regulación tipo 2 (5-95 bar).
3B	3RLT00P2D	Valvula limitadora pilotada. Regulación tipo 2 (100-195 bar).
3C	3RLT00P2F	Valvula limitadora pilotada. Regulación tipo 2 (200-350 bar).
4A	3RLT00P3B	Valvula limitadora pilotada. Regulación tipo 3 (5-95 bar).
4B	3RLT00P3D	Valvula limitadora pilotada. Regulación tipo 3 (100-195 bar).
4C	3RLT00P3F	Valvula limitadora pilotada. Regulación tipo 3 (200-350 bar).
5A	3RLT00P4B	Valvula limitadora pilotada. Regulación tipo 4 (5-95 bar).
5B	3RLT00P4D	Valvula limitadora pilotada. Regulación tipo 4 (100-195 bar).

Pos.	Referencia	Descripción
5C	3RLT00P4F	Valvula limitadora pilotada. Regulación tipo 4 (200-350 bar).
6A	6901500/B	Kit de recambio regulación tipo 1 (5-95 bar).
6B	6901500/D	Kit de recambio regulación tipo 1 (100-195 bar).
6C	6901500/F	Kit de recambio regulación tipo 1 (200-350 bar).
7A	6901501/B	Kit de recambio regulación tipo 2 (5-95 bar).
7B	6901501/D	Kit de recambio regulación tipo 2 (100-195 bar).
7C	6901501/F	Kit de recambio regulación tipo 2 (200-350 bar).
8A	6901502/B	Kit de recambio regulación tipo 3 (5-95 bar).
8B	6901502/D	Kit de recambio regulación tipo 3 (100-195 bar).
8C	6901502/F	Kit de recambio regulación tipo 3 (200-350 bar).
9A	6901503/B	Kit de recambio regulación tipo 4 (5-95 bar).
9B	6901503/D	Kit de recambio regulación tipo 4 (100-195 bar).
9C	6901503/F	Kit de recambio regulación tipo 4 (200-350 bar).

Accesorios		Requieren pedido por separado	
Placa base individual		RFE. 140001 - 140002 - 332003 - 332004	
Tapa superior		RFE. 5928502	
Juntas tóricas para montaje individual		Ø 24 x 2 (2)	Ø 12,4 x 1,78 (1)
Tornillos para fijación		DIN.912	M6 x 80 (4) Par de apriete 14-16 Nm.

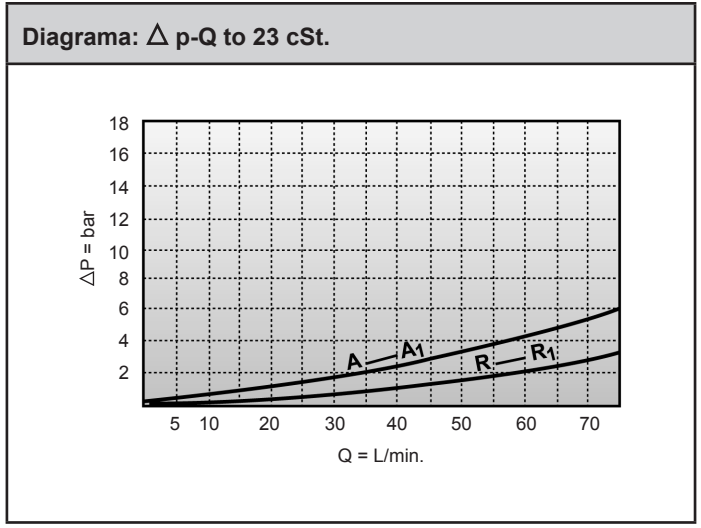
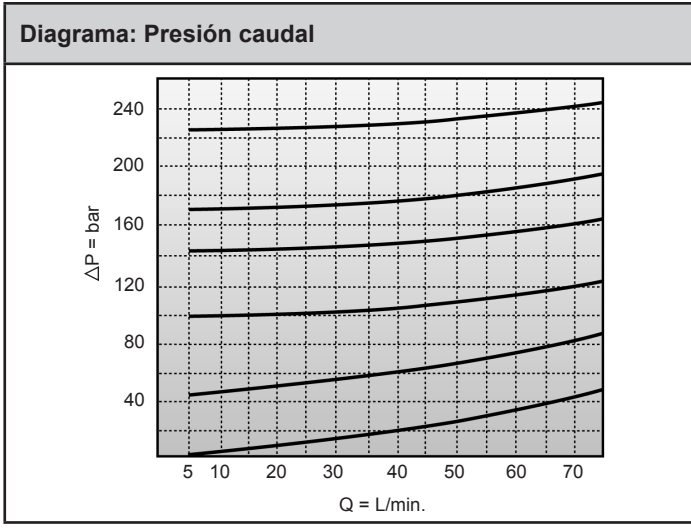
Presión máxima de trabajo	
Presión máxima de trabajo	315 bar
Caudal nominal	80 L./min.
Fluido recomendado	ISO 6743 TIPO HM, HV o HG ISO 3448 Cat. VG32, VG46
Gama de temperaturas	-20°C...+80°C
Gama de viscosidades	4 - 500 cST
Grado de limpieza del aceite	19/16 s/. ISO 4406 - RP70H o mejor
Peso	2,250 kg.

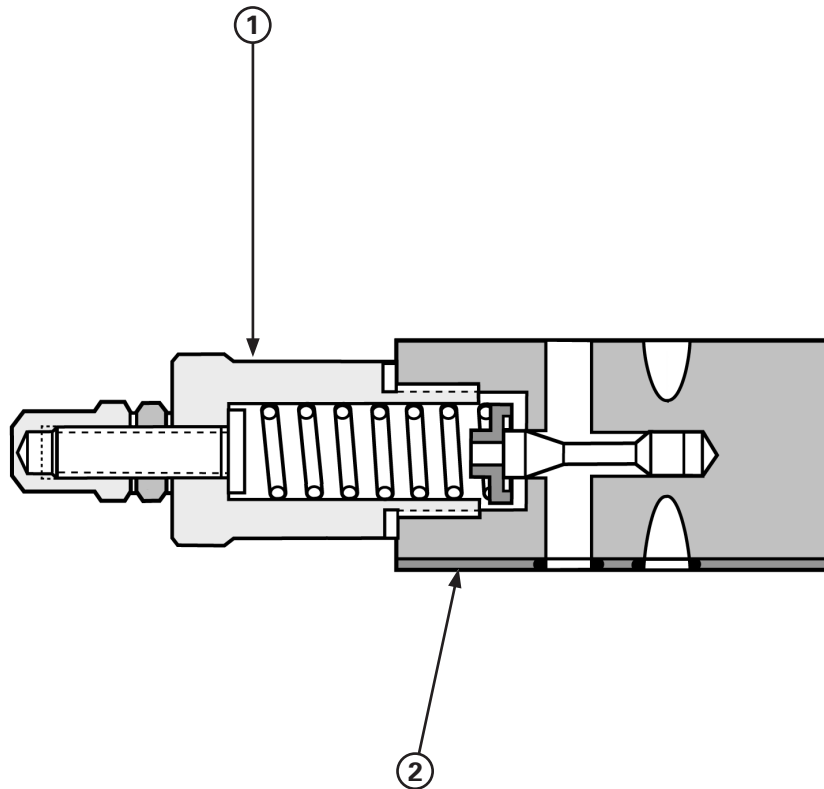


La tapa ref. 5928017 se incluye en el suministro de la válvula.

P	Entrada de presión
A & B	Tomas a cilindros o motores
R	Retorno a depósito
B	5-80 bar
D	85-175 bar
F	180-315 bar

* El asterisco de la referencia se sustituirá por B - D - F o G según la presión de taraje que se desee.



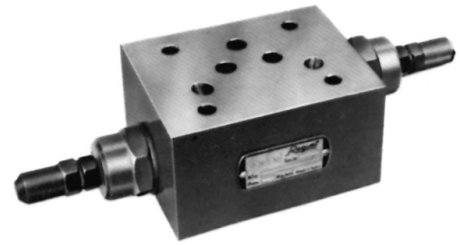


Pos.	Referencia	Descripción
1A	6035500/B	Kit de recambio válvula (5-80 bar).
1B	6035500/D	Kit de recambio válvula (85-175 bar).
1C	6035500/F	Kit de recambio válvula (180-315 bar).
2A	5928503	Kit de recambio placa

Accesorios Requieren pedido por separado				
Placa base individual	RFE. 140001 - 140002 - 332003 - 332004	Según los requisitos		
Tapa superior kit	RFE. 5928502			
Juntas tóricas para montaje individual	2 Juntas tóricas	Ø 24 x 2		
Juntas tóricas para montaje individual	1 Juntas tóricas	Ø 12,4 x 1,78		
Tornillos para fijación	4 Tornillos	M6 x 70 DIN.912	Par de apriete 14-16 Nm.	

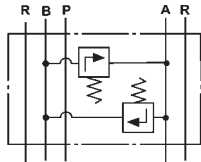
Presión máxima de trabajo

Presión máxima de trabajo	315 bar
Caudal nominal	80 L./min.
Fluido recomendado	ISO 6743 TIPO HM, HV o HG ISO 3448 Cat. VG32, VG46
Gama de temperaturas	-20°C...+80°C
Gama de viscosidades	4 - 500 cST
Grado de limpieza del aceite	19/16 s/. ISO 4406 - RP70H o mejor
Peso	2,350 kg.



Tipo 1RLD

RFE: 1RLD03P2*/*



P	Entrada de presión
A & B	Tomas a cilindros o motores
R	Retorno a depósito

B	5-80 bar
D	85-175 bar
F	180-315 bar

* El asterisco de la referencia se sustituirá por B - D o F según la presión de taraje que se desee.

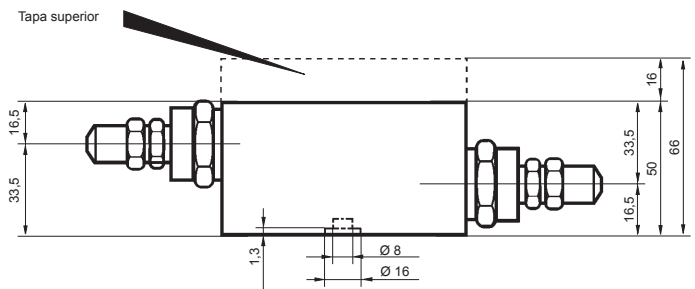
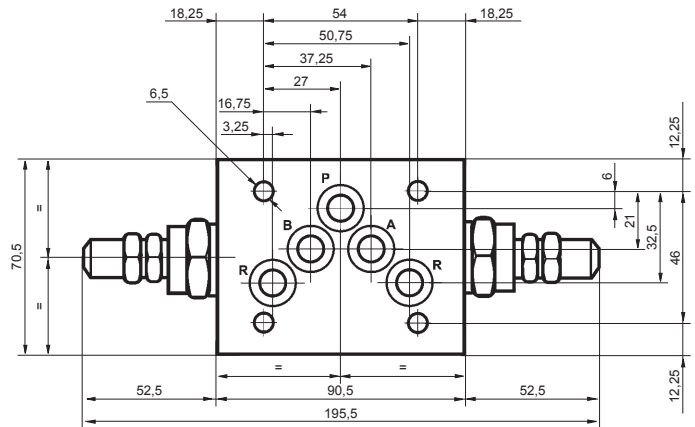


Diagrama: Presión caudal

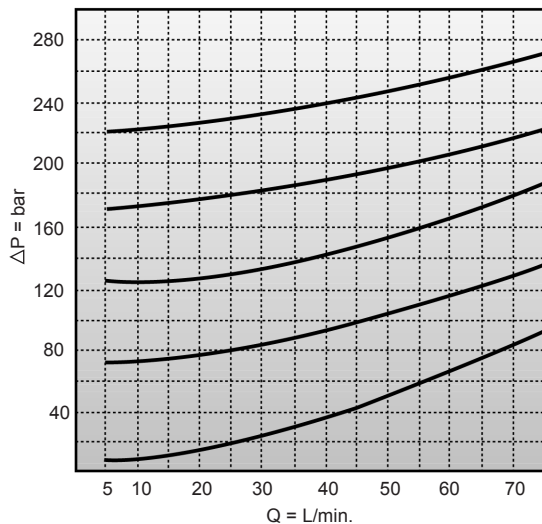
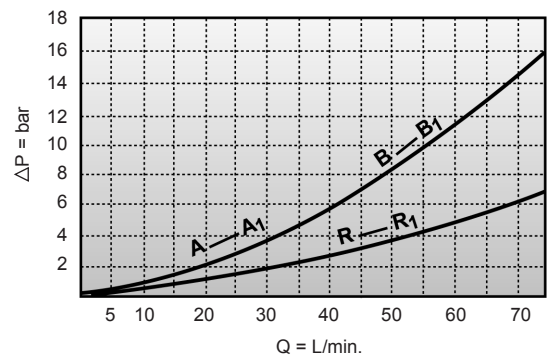
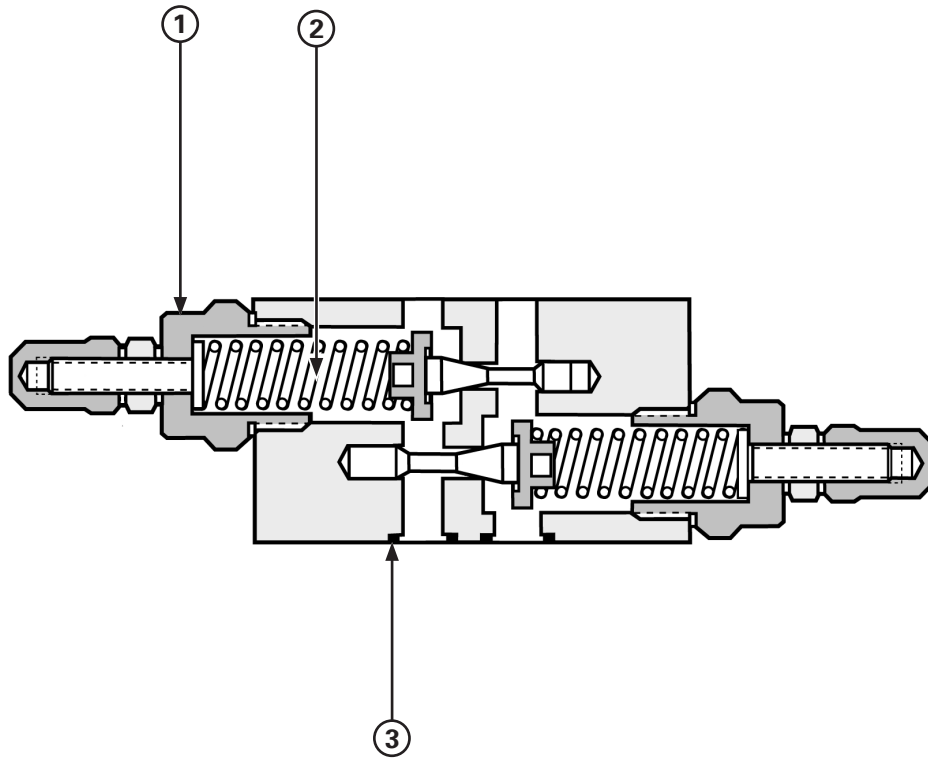


Diagrama: Δ p-Q to 23 cSt.



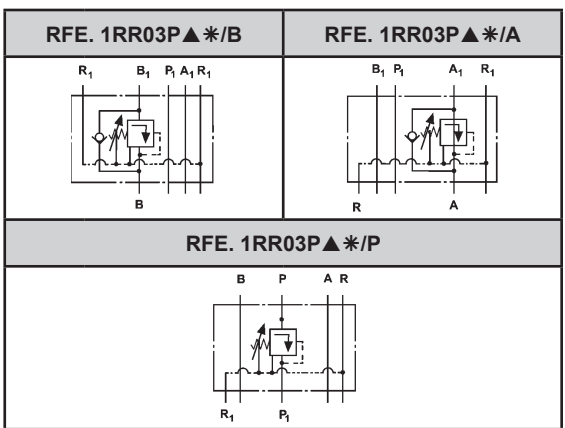


Pos.	Referencia	Descripción
1A	6034500/B	Kit de recambio válvula (5-80 bar)
1B	6034500/D	Kit de recambio válvula (85-175 bar)
1C	6034500/F	Kit de recambio válvula (180-315 bar)
2A	714/8/1	Muelle (5-80 bar)

Pos.	Referencia	Descripción
2B	1670/23	Muelle (85-175 bar)
2C	1670/24B	Muelle (180-315 bar)
3A	N6035/22	Kit de recambio de juntas

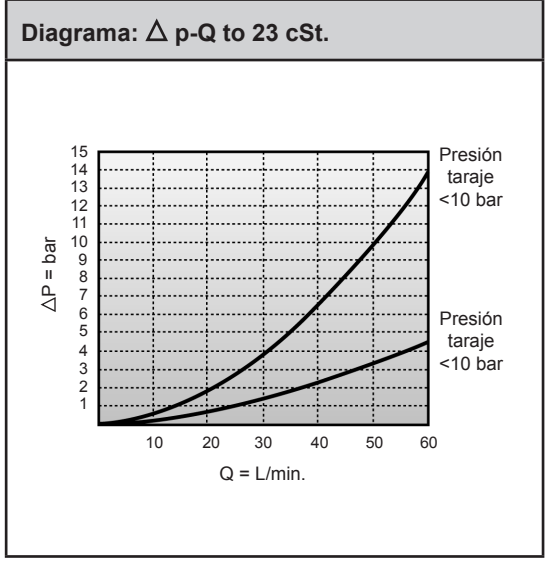
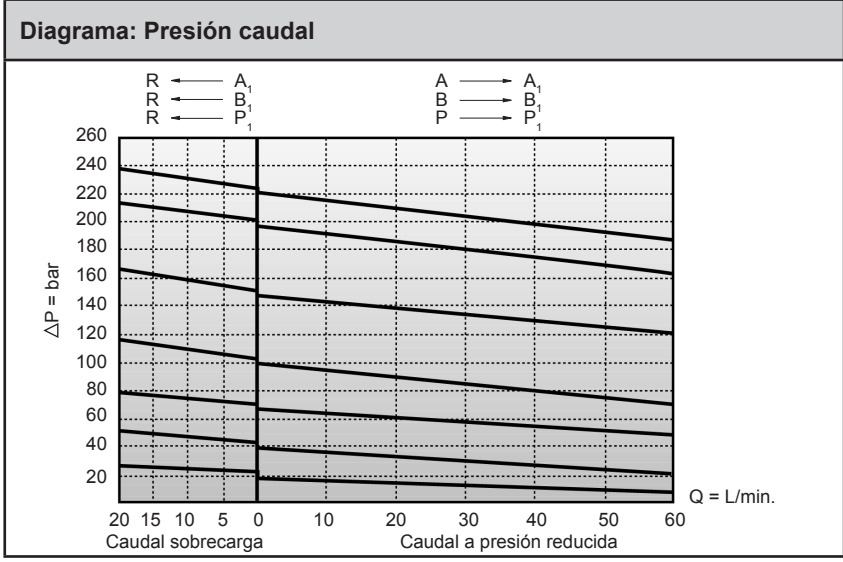
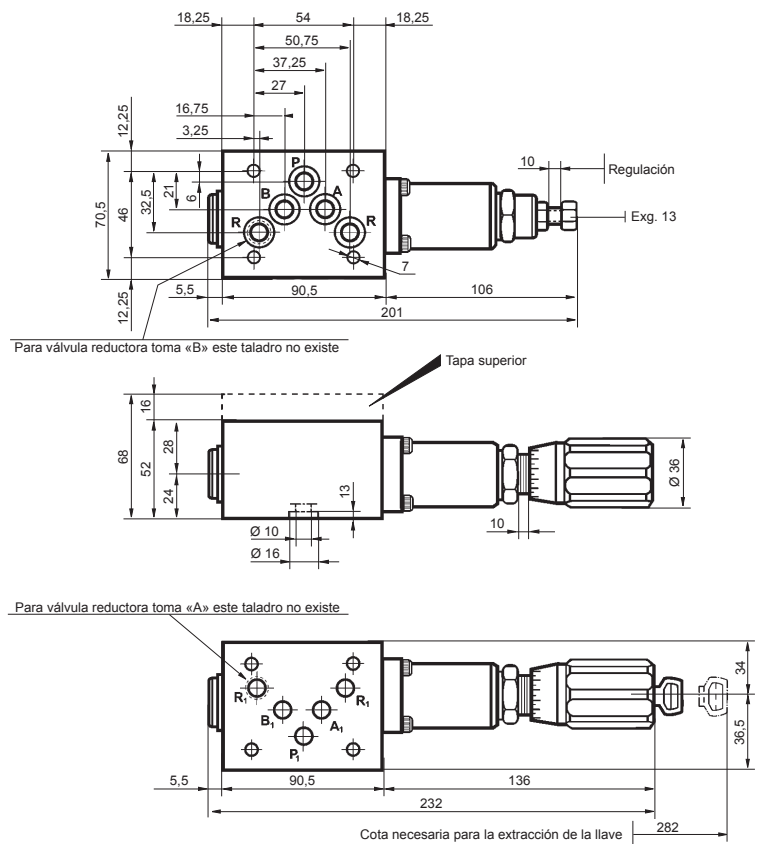
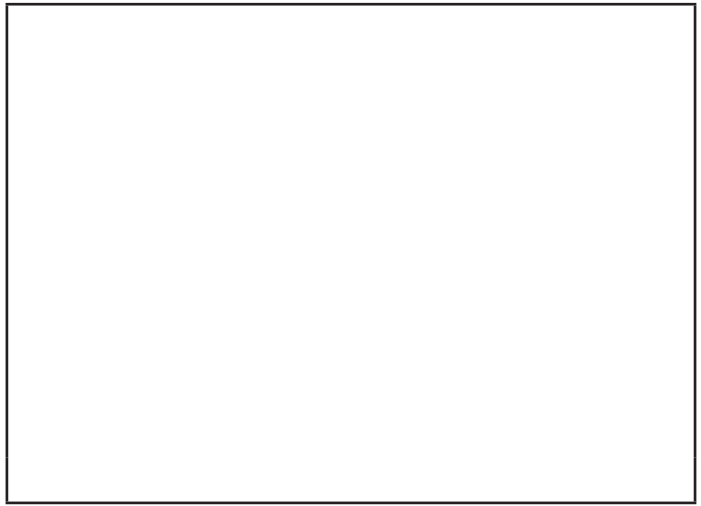
Accesorios Requieren pedido por separado					
Placa base individual	RFE. 140001 - 140002 - 332003 - 332004				
Tapa superior	RFE. 5928502				
Juntas tóricas para montaje individual	4	Juntas tóricas	Ø 24 x 2		
Juntas tóricas para montaje individual	4	Juntas tóricas	Ø 12,4 x 78		
Tornillos para fijación	4	Tornillos	M6 x 75 DIN.912	Par de apriete 14-16 Nm.	

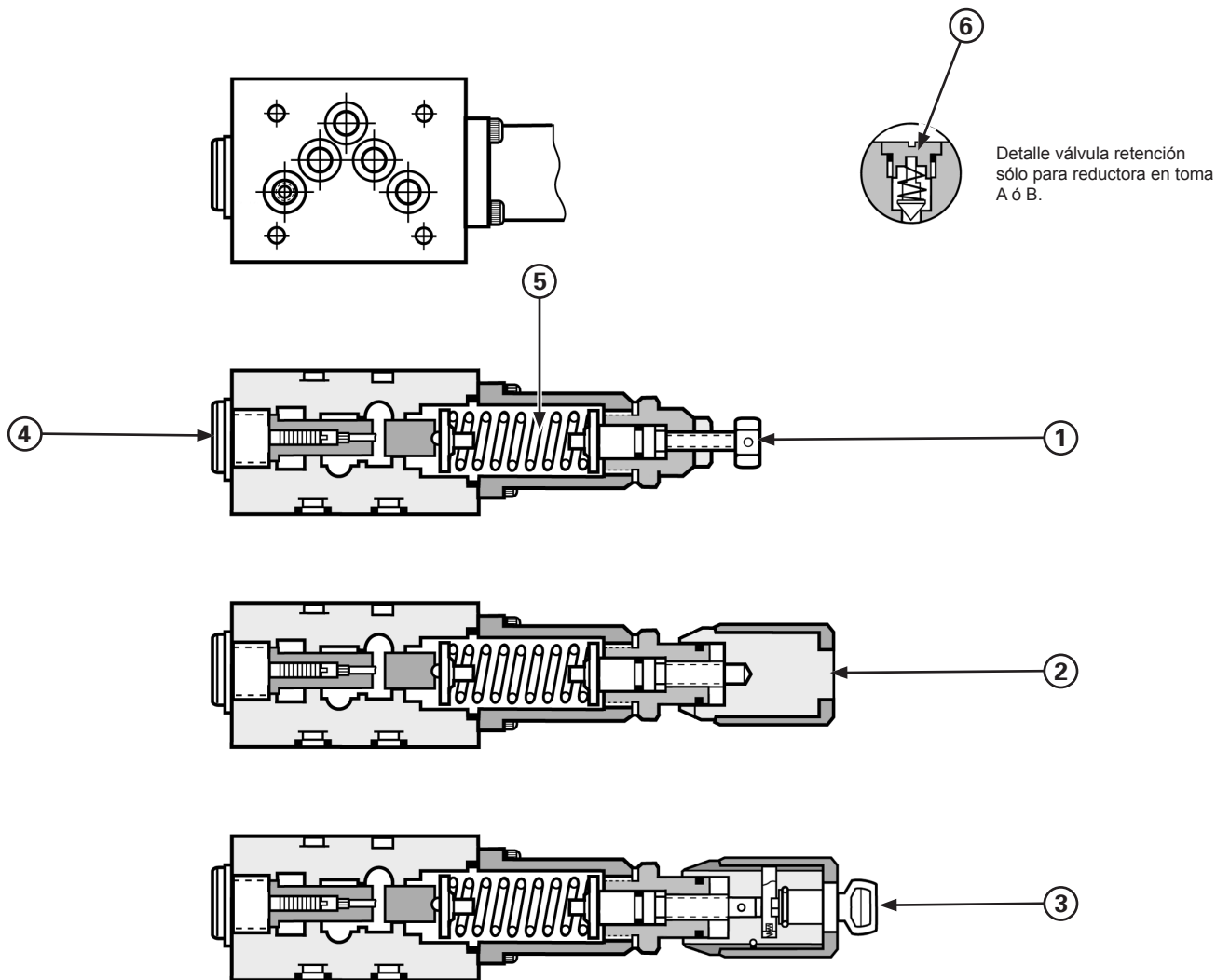
Presión máxima de trabajo	
Presión máxima de trabajo	315 bar
Caudal nominal	60 L./min.
Presión mín de taraje con un caudal de 60 L/min.	10 bar
Fluido recomendado	ISO 6743 TIPO HM, HV o HG ISO 3448 Cat. VG32, VG46
Gama de temperaturas	-20°C...+80°C
Gama de viscosidades	4 - 500 cST
Grado de limpieza del aceite	19/16 s/. ISO 4406 - RP70H o mejor
Peso	3 kg.



P	Entrada de presión
A y B	Tomas a cilindros o motores
B	5-80 bar
D	85-175 bar
F	180-315 bar

- * El asterisco de la referencia se sustituirá por B - D - F o G según la presión de taraje que se desee.
- Con la tapa superior RFA: 5928004 para montaje individual solo se podrán montar las válvulas RFA: 1RR03P▲*/B - 1RR03P▲*/P y en los dos casos de presión entrará por «P» y saliendo a presión reducida por «B», quedando A o R indistintamente como drenaje.
- La válvula RFA: 1RR03P▲*/A no se podrá montar en montajes individuales.





Pos.	Referencia	Descripción	Pos.	Referencia	Descripción
1A	7150500/B	Kit de recambio de la válvula tipo 2 (5-80 bar)	3B	7150502/D	Kit de recambio de la válvula tipo 4 (85-175 bar)
1B	7150500/D	Kit de recambio de la válvula tipo 2 (85-175 bar)	3C	7150502/F	Kit de recambio de la válvula tipo 4 (180-315 bar)
1C	7150500/F	Kit de recambio de la válvula tipo 2 (180-315 bar)	4A	7150503	Kit de recambio tapón
2A	7150501/B	Kit de recambio de la válvula tipo 3 (5-80 bar)	5A	714/8/1	Muelle (5-80 bar)
2C	7150501/D	Kit de recambio de la válvula tipo 3 (85-175 bar)	5B	1670/23	Muelle (85-175 bar)
2C	7150501/F	Kit de recambio de la válvula tipo 3 (180-315 bar)	5C	1670/24B	Muelle (180-250 bar)
3A	7150502/B	Kit de recambio de la válvula tipo 4 (5-80 bar)	6A	714300	Kit de recambio válvula aspiración

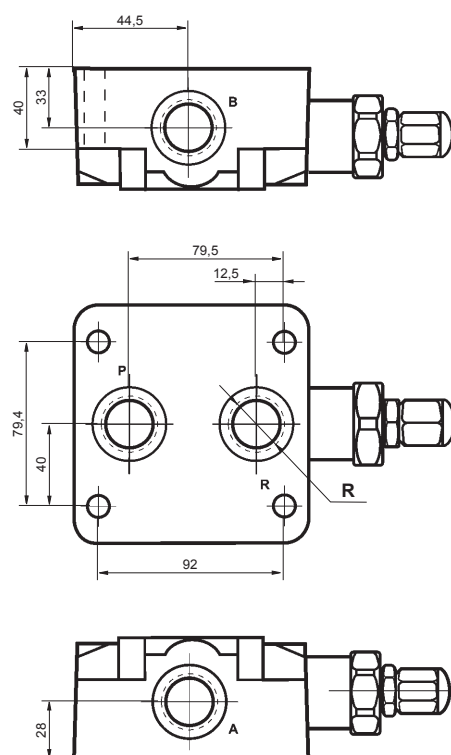
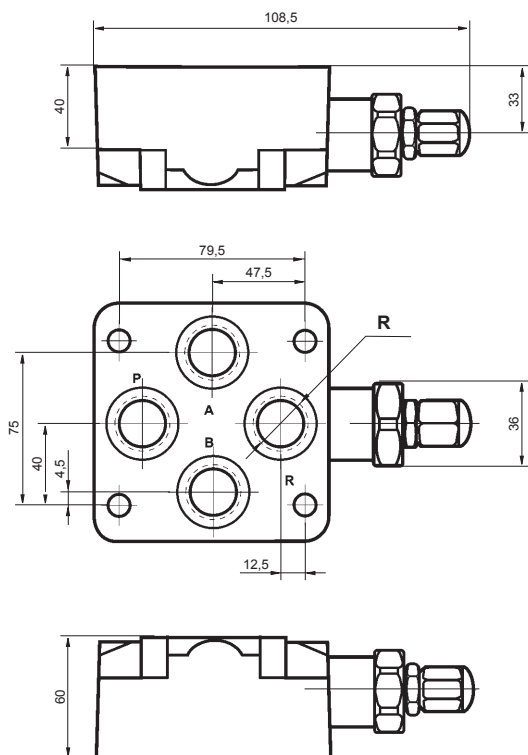
Accesorios Requieren pedido por separado					
Placa base individual	RFE. 140001 - 140002 - 332003 - 332004				
Tapa superior	RFE. 5928502				
Juntas tóricas para montaje individual	2	Juntas tóricas	Ø 24 x 2		
Juntas tóricas para montaje individual	1	Juntas tóricas	Ø 12,4 x 78		
Tornillos para fijación	4	Tornillos	M6 x 70 DIN.912	Par de apriete 14-16 Nm.	

Presión máxima de trabajo	
Presión máxima de trabajo	315 bar
Caudal nominal	80 L./min.
Fluido recomendado	ISO 6743 TIPO HM, HV o HG ISO 3448 Cat. VG32, VG46
Gama de temperaturas	-20°C...+80°C
Gama de viscosidades	4 - 500 cST
Grado de limpieza del aceite	19/16 s/. ISO 4406 - RP70H o mejor
Peso	4,84 kg.



Reference	R (G.)	Prof. rosca
4RLM03P2 */04	1/2"	15
4RLM03P2 */06	3/4"	17

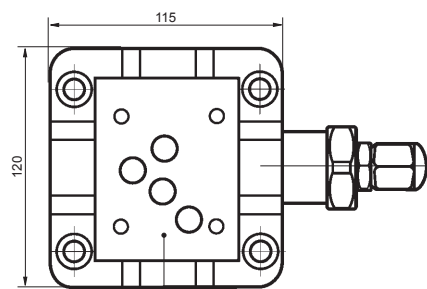
Reference	R (G.)	Prof. rosca
4RLL03P2 */04	1/2"	15
4RLL03P2 */06	3/4"	17



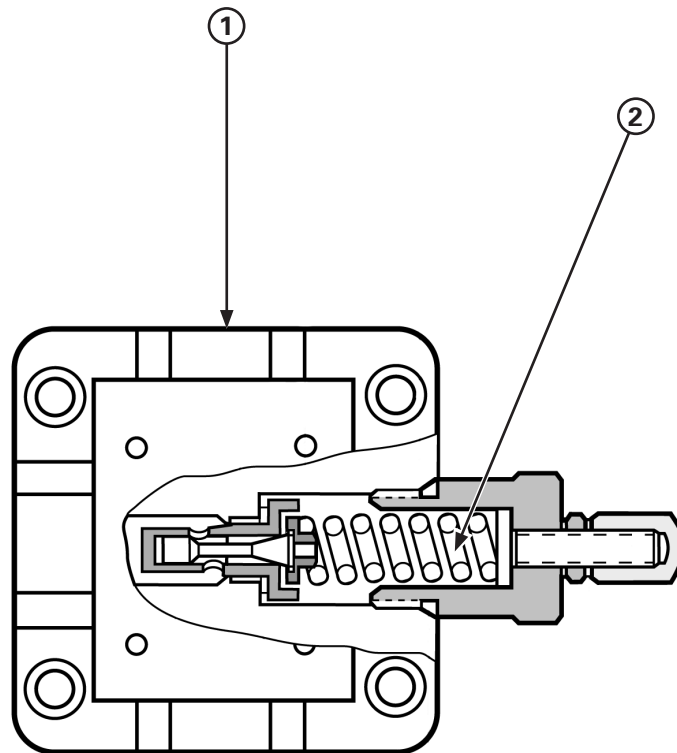
P	Entrada de presión
A y B	Tomas a cilindros o motores
R	Retorno a depósito
B	5-80 bar
D	85-175 bar
F	180-315 bar

* El asterisco de la referencia se sustituirá por B - D - F o G según la presión de taraje que se desee.

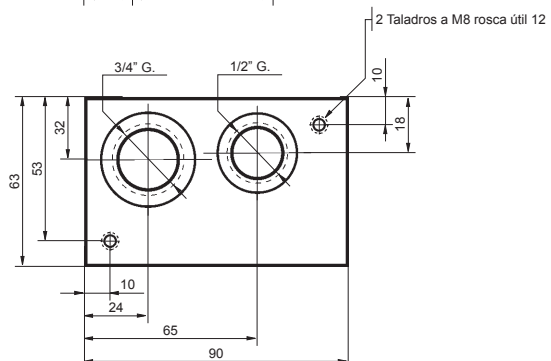
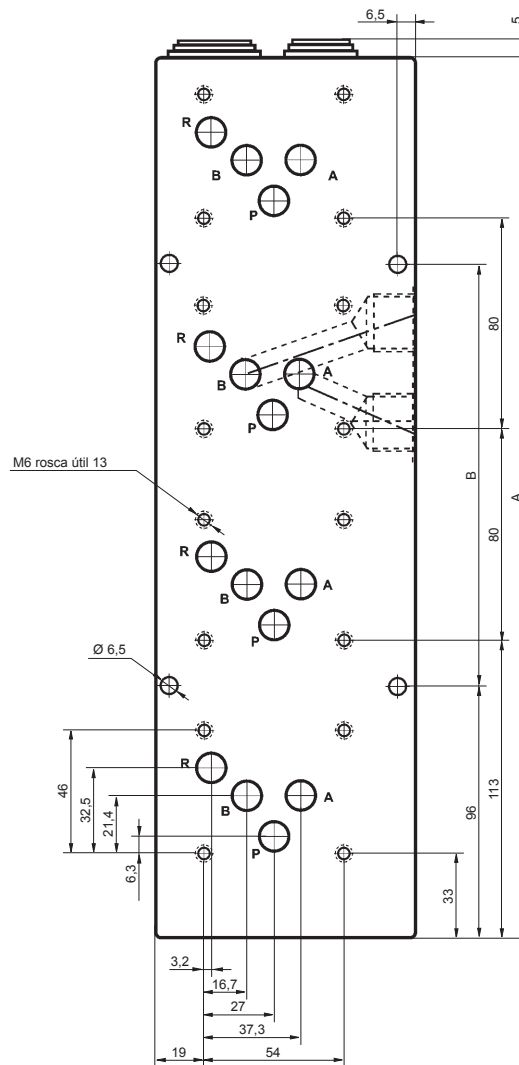
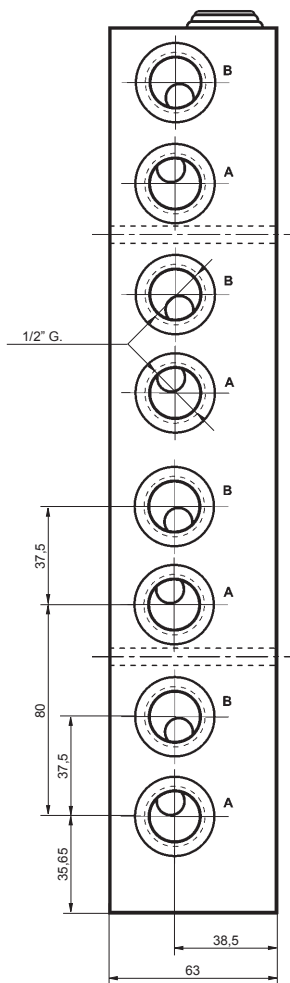
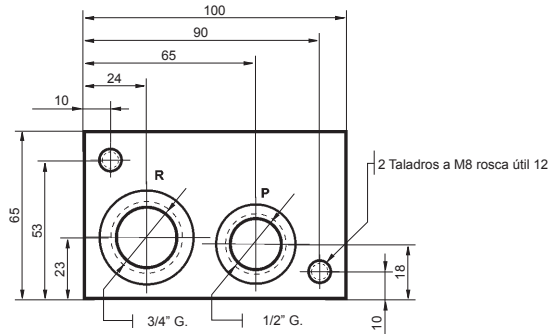
Nota:
Para diagrama presión-caudal ver gráfico pág. 45



Base para fijación elementos T-10



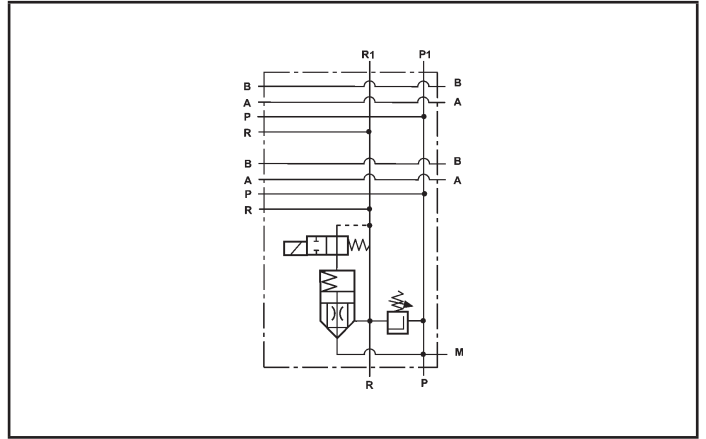
Pos.	Referencia	Descripción
1A	2264011	Válvula limitadora tipo 11
1B	2264012	Válvula limitadora tipo 12
1C	2264013	Válvula limitadora tipo 13
2A	5050/1A	Muelle (5-80 bar)
2B	5050/2A	Muelle (85-175 bar)
2C	5050/3A	Muelle (180-315 bar)



Referencia	Nº. Elementos	A	B
M859802	2	174	-
M859803	3	254	80
M859804	4	334	160
M859805	5	414	240
M859806	6	494	160+160

Presión máxima de trabajo

Presión máxima de trabajo	315 bar
Caudal nominal	60 L./min.
Fluido recomendado	ISO 6743 TIPO HM, HV o HG ISO 3448 Cat. VG32, VG46
Gama de temperaturas	-20°C...+80°C
Gama de viscosidades	4 - 500 cST
Grado de limpieza del aceite	19/16 s/. ISO 4406 - RP70H o mejor



Referencia	Nº. Elementos	A	B
1B1LV03 - ●/■	1	145	125
1B2LV03 - ●/■	2	225	205
1B3LV03 - ●/■	3	305	285
1B4LV03 - ●/■	4	380	360
1B5LV03 - ●/■	5	460	440
1B6LV03 - ●/■	6	540	520

- Sustituir por el taraje
00 = sin válvula
11 = 5 - 80 bar
12 = 80 - 175 bar
13 = 175 - 250 bar
14 = 255 - 315 bar
- Sustituir por la tensión del electroimán
12 = 12V C.C.
24 = 24V C.C.

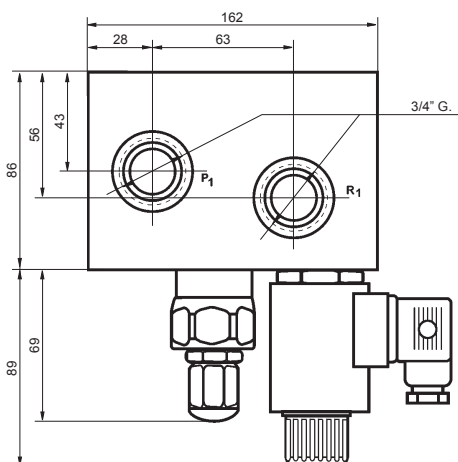
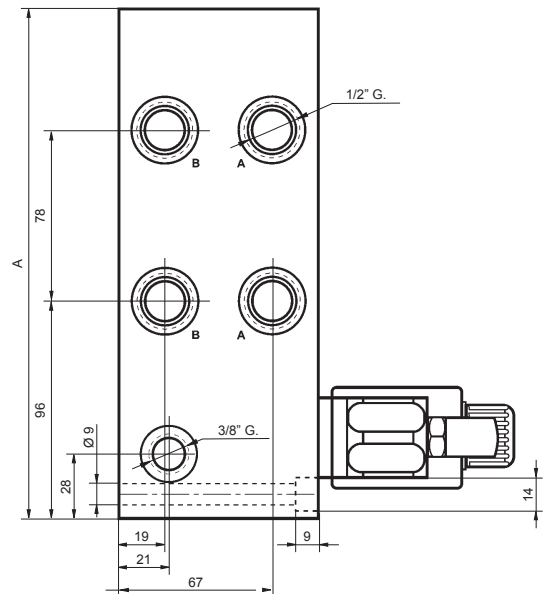
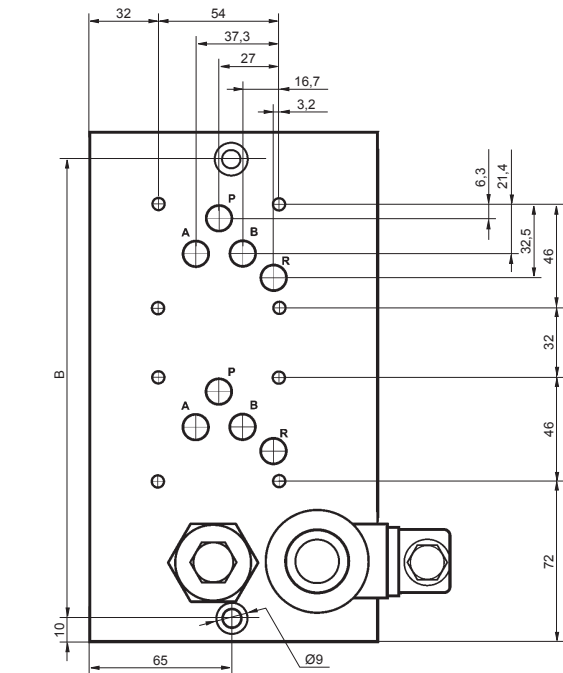
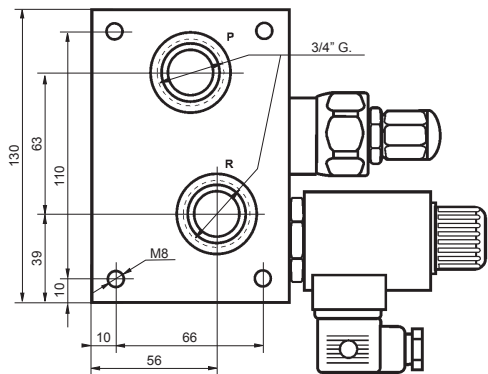
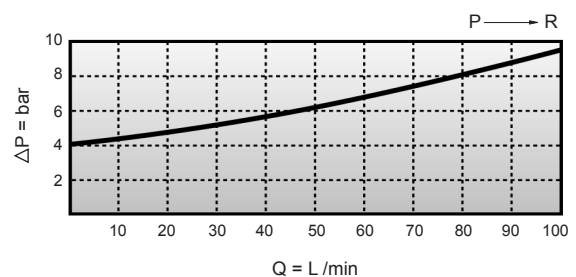


Diagrama válvula by-pass



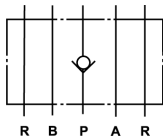
Presión máxima de trabajo

Presión máxima de trabajo	315 bar
Caudal nominal	60 L./min.
Fluido recomendado	ISO 6743 TIPO HM, HV o HG ISO 3448 Cat. VG32, VG46
Gama de temperaturas	-20°C...+80°C
Gama de viscosidades	4 - 500 cST
Grado de limpieza del aceite	19/16 s/. ISO 4406 - RP70H o mejor
Peso	1,1 kg.



Tipo 1VRS

RFE. 1VRS03P*



* El asterisco de la referencia se sustituirá por un «1» si se desea que la presión de apertura sea de 0,5-1 bar y por un «2» si ha de ser de 2-3 bar.

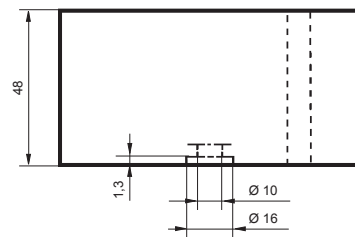
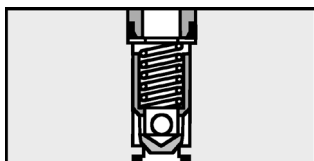
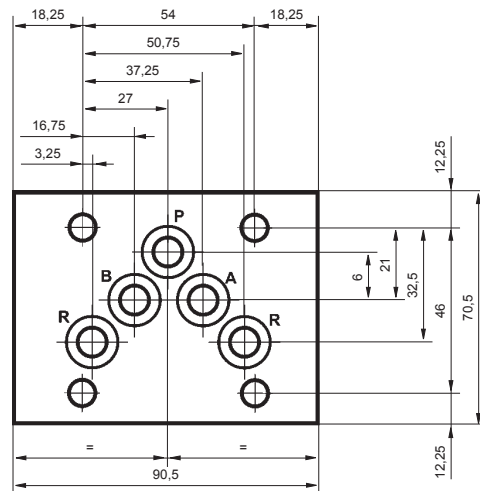
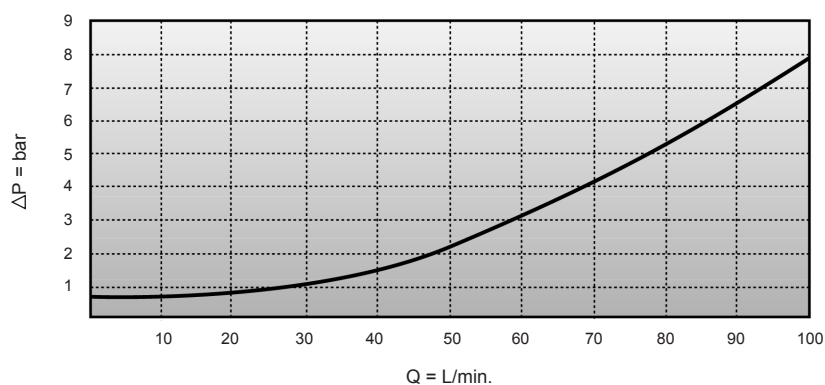
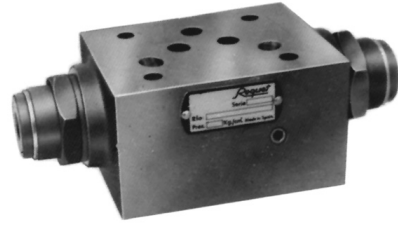


Diagrama: Δp -Q to 23 cSt.



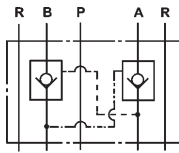
Presión máxima de trabajo

Presión máxima de trabajo	315 bar
Caudal nominal	60 L./min.
Relación descompresión	15:1
Relación apertura	2,4:1
Fluido recomendado	ISO 6743 TIPO HM, HV o HG ISO 3448 Cat. VG32, VG46
Gama de temperaturas	-20°C...+80°C
Gama de viscosidades	4 - 500 cST
Grado de limpieza del aceite	19/16 s/. ISO 4406 - RP70H o mejor
Peso	2,350 kg.

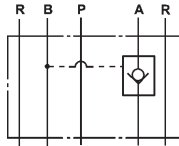


Tipo 1VRH

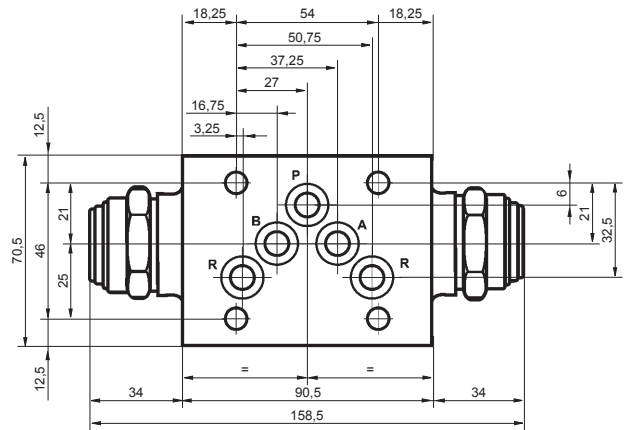
RFE. 1VRHD03P1



RFE. 1VRHS03P1



P	Entrada de presión
A & B	Tomas a cilindros o motores
R	Retorno a depósito



Tapa superior

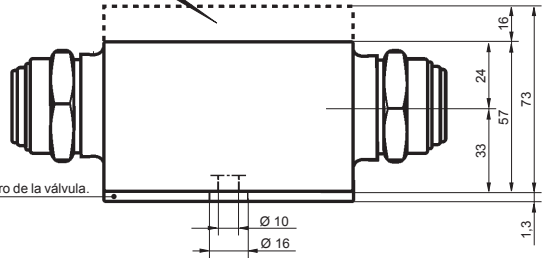
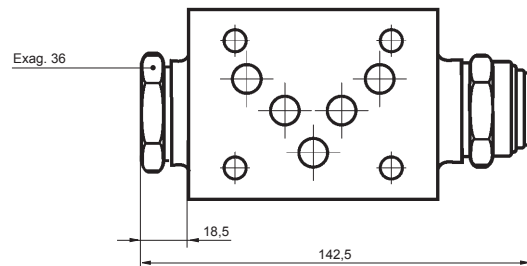
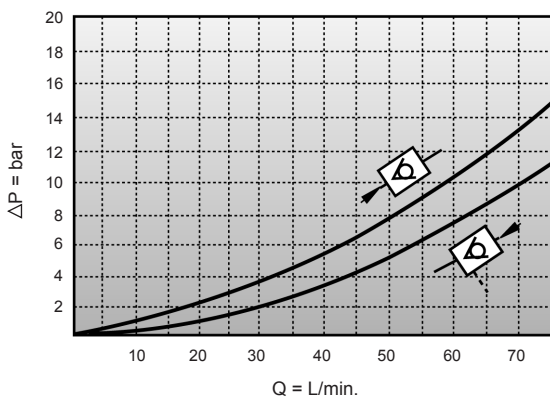
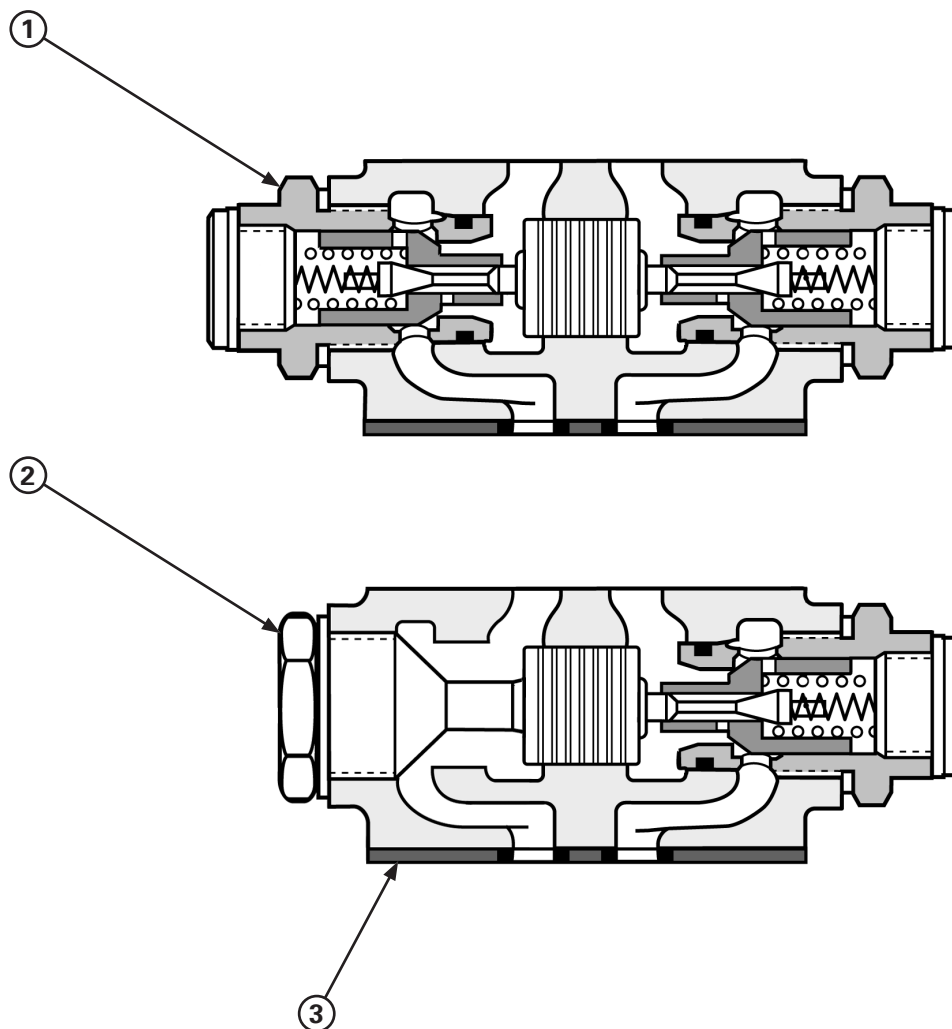


Diagrama: Δp -Q a 23 cSt.



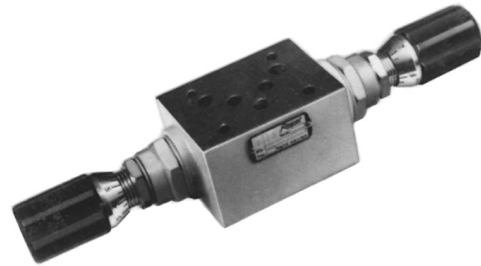


Pos.	Referencia	Descripción
1A	5928500	Kit de recambio válvula
2A	5928501	Kit de recambio tapón
3A	5928503	Kit de recambio placa

Accesorios					Requieren pedido por separado	
Placa base individual	RFE. 140001 - 140002 - 332003 - 332004					
Tapa superior	RFE. 5928502					
Juntas tóricas para montaje individual	2	Juntas tóricas	Ø 24 x 2			
Juntas tóricas para montaje individual	1	Juntas tóricas	Ø 12,4 x 1,78			
Tornillos para fijación	4	Tornillos	M6 x 75 DIN.912	Par de apriete 14-16 Nm.		

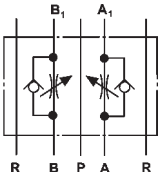
Presión máxima de trabajo

Presión máxima de trabajo	315 bar
Caudal nominal	60 L./min.
Caudal mínimo regulable	2 L./min.
Fluido recomendado	ISO 6743 TIPO HM, HV o HG ISO 3448 Cat. VG32, VG46
Gama de temperaturas	-20°C...+80°C
Gama de viscosidades	4 - 500 cST
Grado de limpieza del aceite	19/16 s/. ISO 4406 - RP70H o mejor
Peso	4 kg.



Tipo 2EGD

RFE. 2EGD03P ▲



P	Entrada de presión
A & B	Tomas a cilindros o motores
R	Retorno a depósito

▲	En la referencia se remplazará por 2 - 3 - 4 según el tipo de regulación
2	Regulación por tuerca
3	Regulación por volante
4	Regulación por volante y cerradura

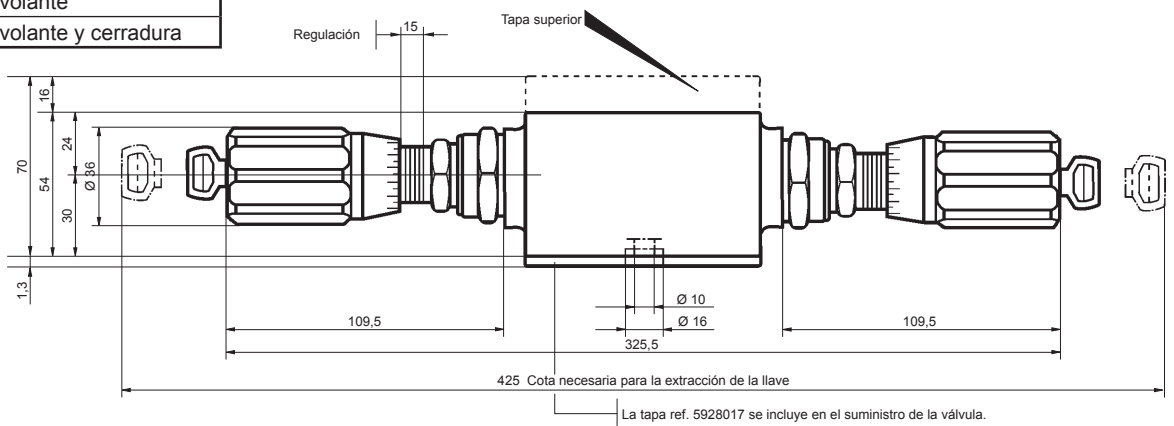
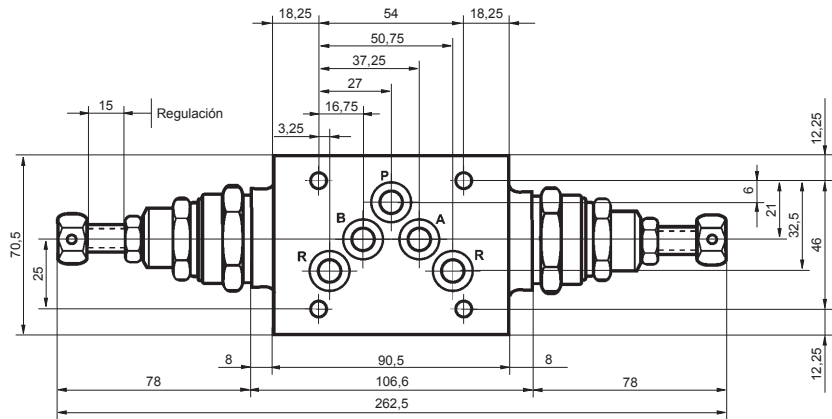
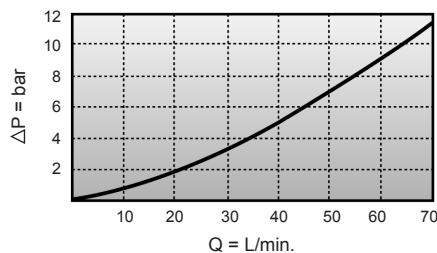
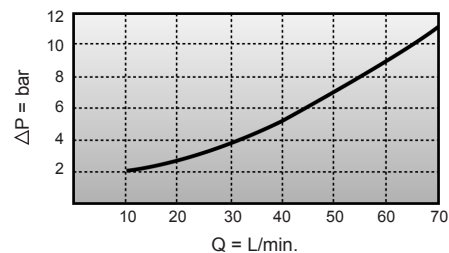


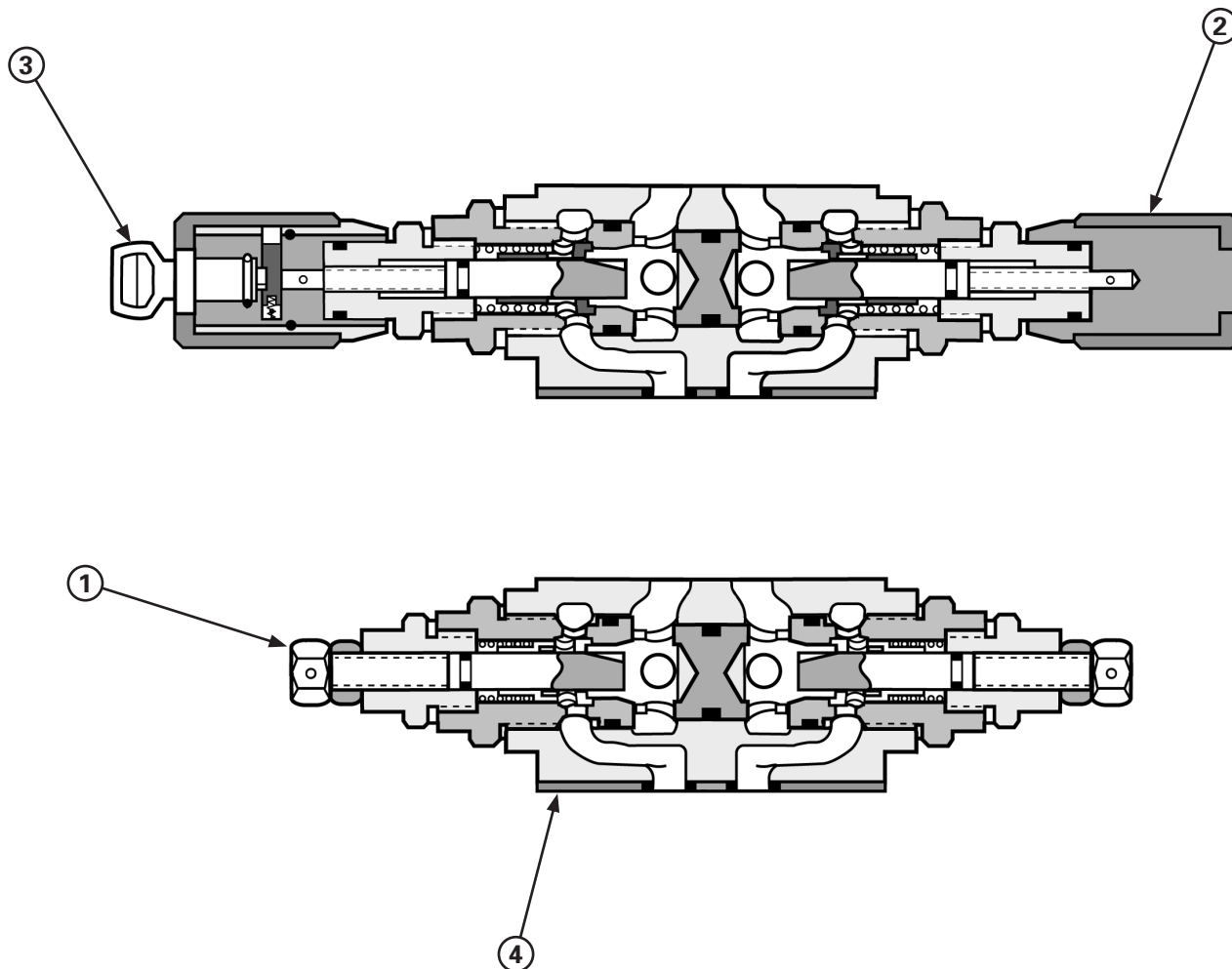
Diagrama: Δp -Q to 23 cSt.

Sentido del flujo libre y con el estrangulador abierto



Sentido del flujo libre y con el estrangulador cerrado



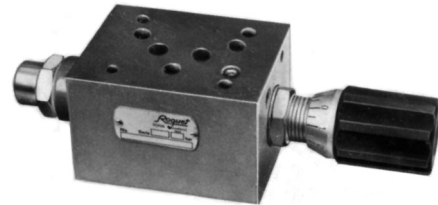


Pos.	Referencia	Descripción
1A	7341500	Kit de recambio regulación tipo 2
2A	7341501	Kit de recambio regulación tipo 3
3A	7341504	Kit de recambio regulación tipo 4
4A	5928503	Kit de recambio placa

Accesorios Requieren pedido por separado				
Placa base individual	RFE. 140001 - 140002 - 332003 - 332004			
Tapa superior	RFE. 5928502			
Juntas tóricas para montaje individual	2	Juntas tóricas	Ø 24 x 2	
Juntas tóricas para montaje individual	1	Juntas tóricas	Ø 12,4 x 1,78	
Tornillos para fijación	4	Tornillos	M6 x 70 DIN.912	Par de apriete 14-16 Nm.

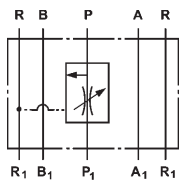
Presión máxima de trabajo

Presión máxima de trabajo	315 bar
Caudal nominal	60 L./min.
Presión diferencial mín. de regulación	6 - 8 bar
Pérdida de carga P → R con regulador cerrado y 60 L. entrada	7 - 8 bar
Caudal mínimo regulable	1 L./min.
Fluido recomendado	ISO 6743 TIPO HM, HV o HG ISO 3448 Cat. VG32, VG46
Gama de temperaturas	-20°C...+80°C
Gama de viscosidades	4 - 500 cST
Grado de limpieza del aceite	19/16 s/. ISO 4406 - RP70H o mejor
Peso	3 kg.

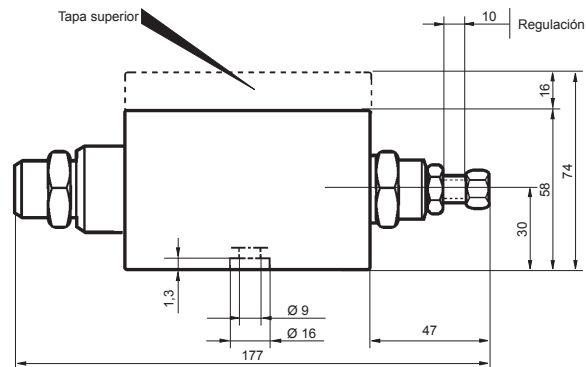
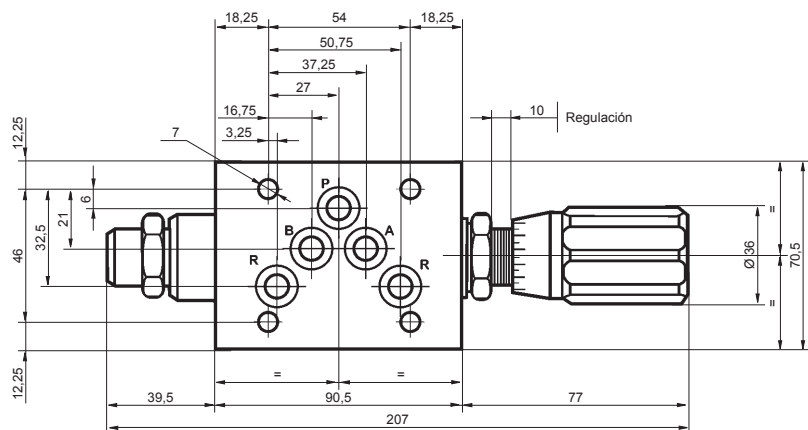
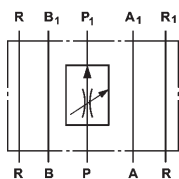


Tipo 1VCR

RFE. 1VCR03P▲/P



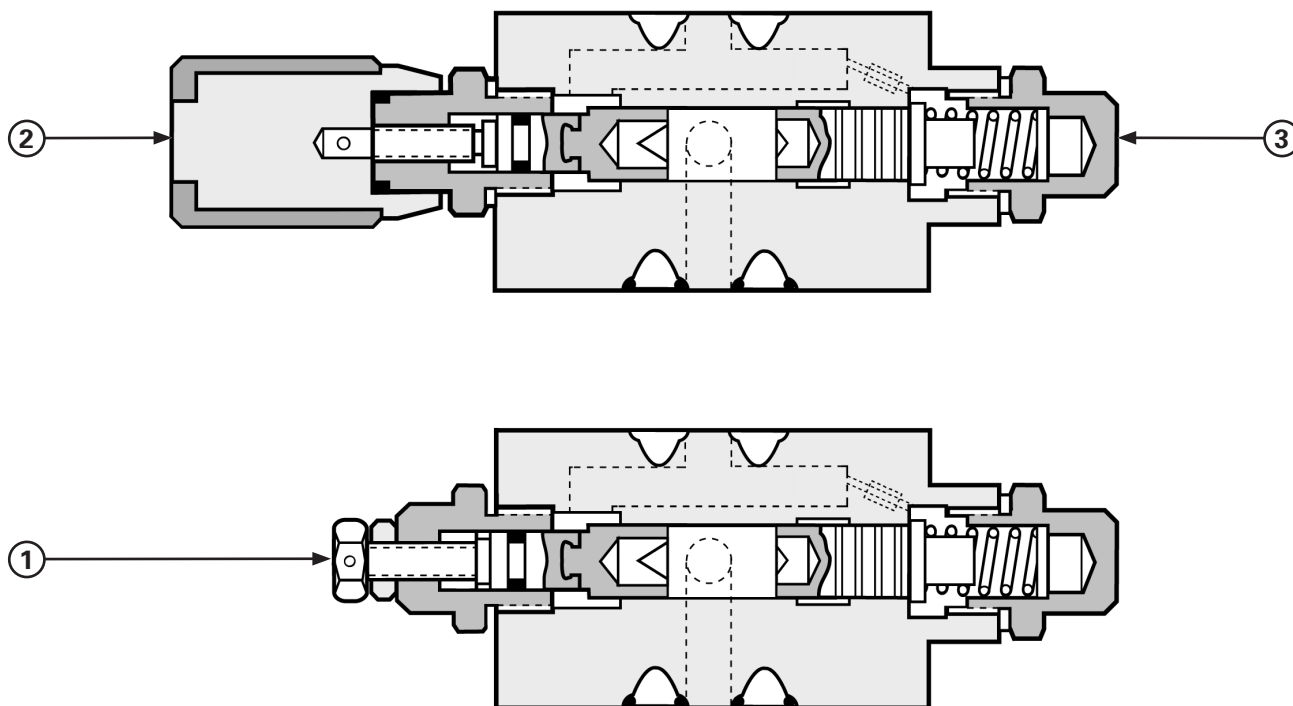
RFE. 1VC03P▲/P



▲ En la referencia se reemplazará por 2 - 3 según el tipo de regulación

2	Regulación por tuerca
3	Regulación por volante

Con la tapa superior RFA. 5928004 para montaje individual, la presión entrará por «P» y saliendo el caudal regulador por «B» quedando «A» o «R» indistintamente como retorno caudal sobrante.

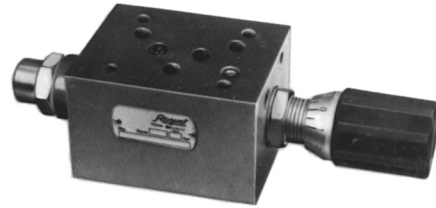


Pos.	Referencia	Descripción
1A	7195500	Kit de recambio regulación tipo 2
2A	7195501	Kit de recambio regulación tipo 3
3A	7197502	Kit de recambio tapón

Accesorios					Requieren pedido por separado		
Placa base individual	RFE. 140001 - 140002 - 332003 - 332004						
Tapa superior	RFE. 5928502						
Juntas tóricas para montaje individual	2	Juntas tóricas	Ø 24 x 2				
Juntas tóricas para montaje individual	1	Juntas tóricas	Ø 12,4 x 1,78				
Tornillos para fijación	4	Tornillos	M6 x 75 DIN.912			Par de apriete 14-16 Nm.	

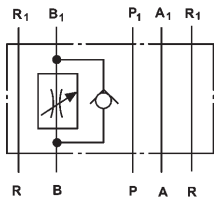
Presión máxima de trabajo

Presión máxima de trabajo	315 bar
Caudal nominal	60 L./min.
Presión diferencial mín. de regulación	6 - 8 bar
Caudal mínimo regulable	1 L./min.
Fluido recomendado	ISO 6743 TIPO HM, HV o HG ISO 3448 Cat. VG32, VG46
Gama de temperaturas	-20°C...+80°C
Gama de viscosidades	4 - 500 cST
Grado de limpieza del aceite	19/16 s/. ISO 4406 - RP70H or better
Peso	3 kg.

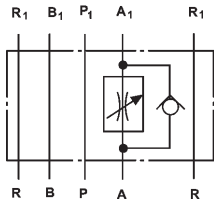


Tipo 1VCR

RFE. VCR03P▲/B



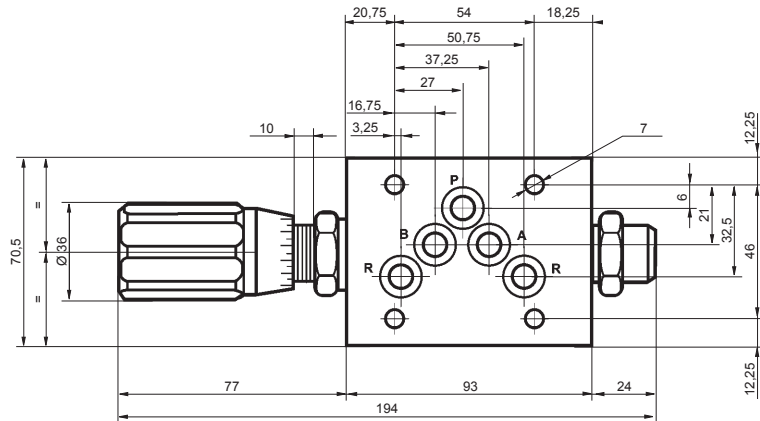
RFE. 1VCR03P▲/A



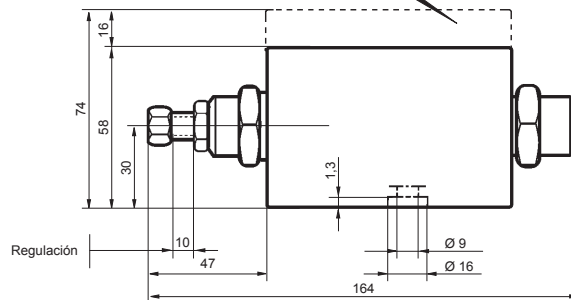
▲ In Referencia will be replaced by 2 - 3 according adjustment type

2	Regulación por tuerca
3	Regulación por volante

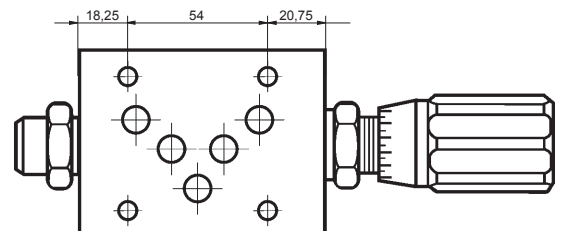
Regulación Toma (B)

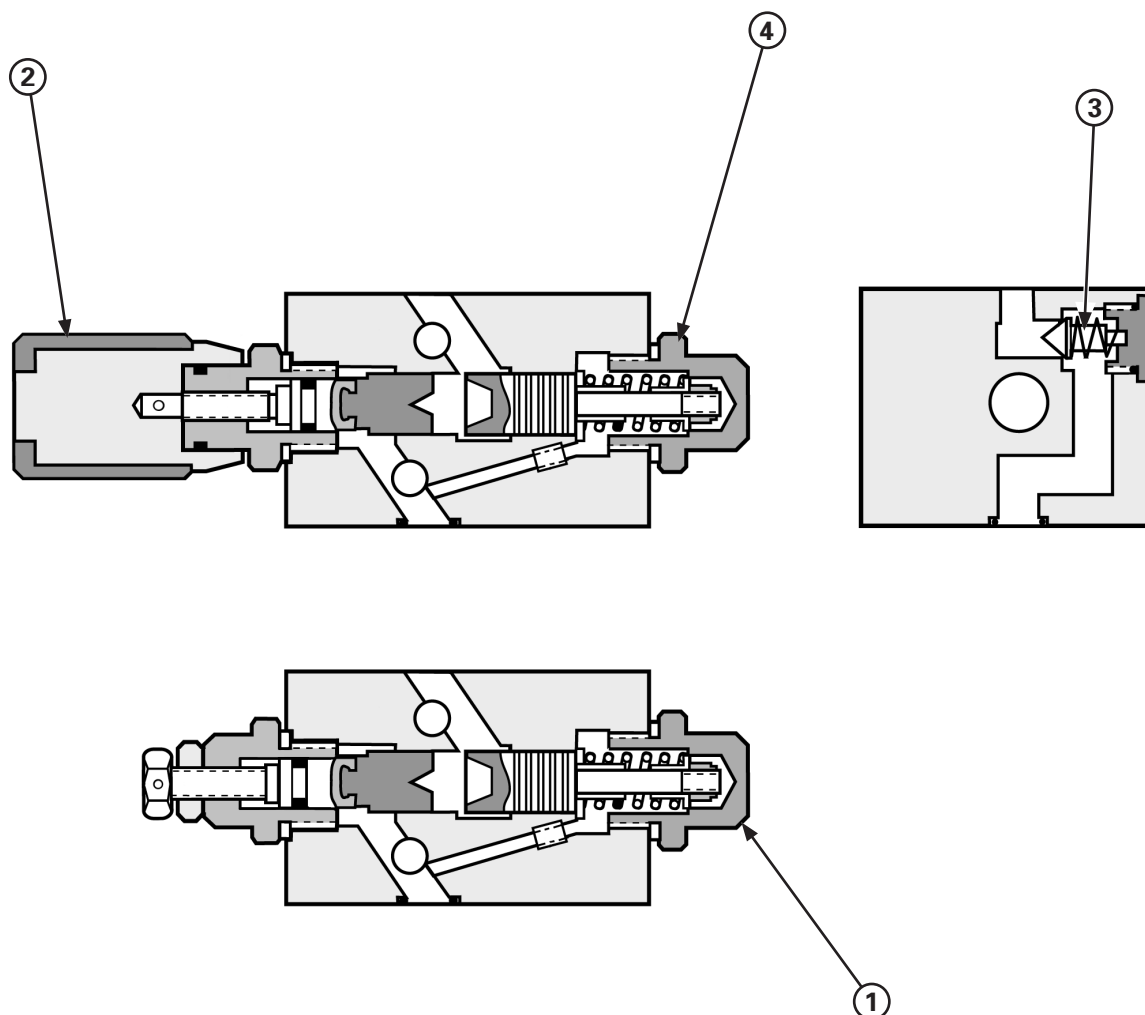


Tapa superior



Regulación Toma (A)

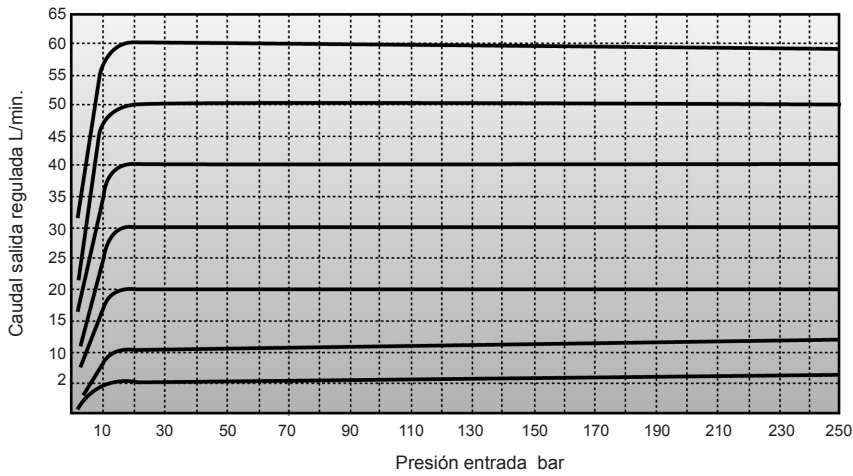




Pos.	Referencia	Descripción
1A	7195500	Kit de recambio regulación tipo 2
2A	7195501	Kit de recambio regulación tipo 3
3A	714300	Kit de recambio válvula aspiración
4A	7197502	Kit de recambio tapón

Accesorios					Requieren pedido por separado		
Placa base individual	RFE. 140001 - 140002 - 332003 - 332004						
Tapa superior	RFE. 5928502						
Juntas tóricas para montaje individual	2	Juntas tóricas	Ø 24 x 2				
Juntas tóricas para montaje individual	1	Juntas tóricas	Ø 12,4 x 1,78				
Tornillos para fijación	4	Tornillos	M6 x 75 DIN.912	Par de apriete 14-16 Nm.			

Diagrama: Presión caudal



Curva sensibilidad

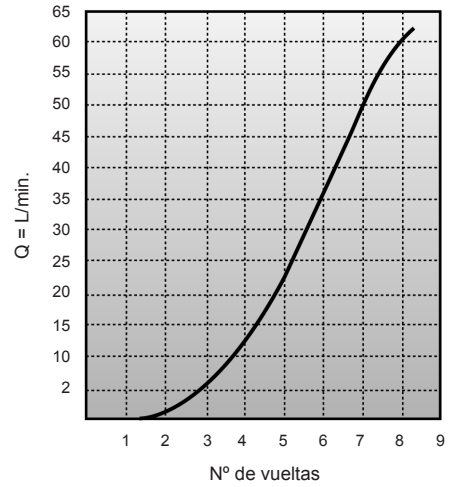
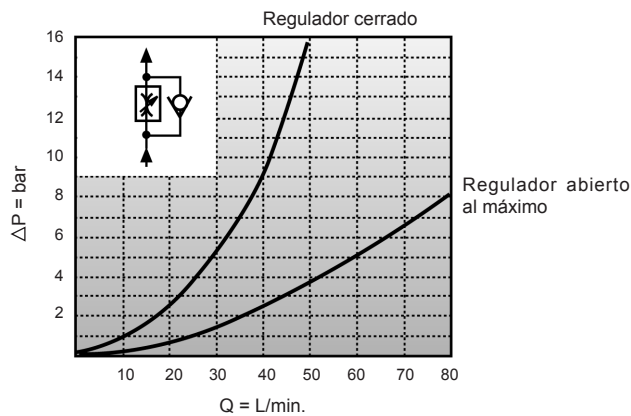
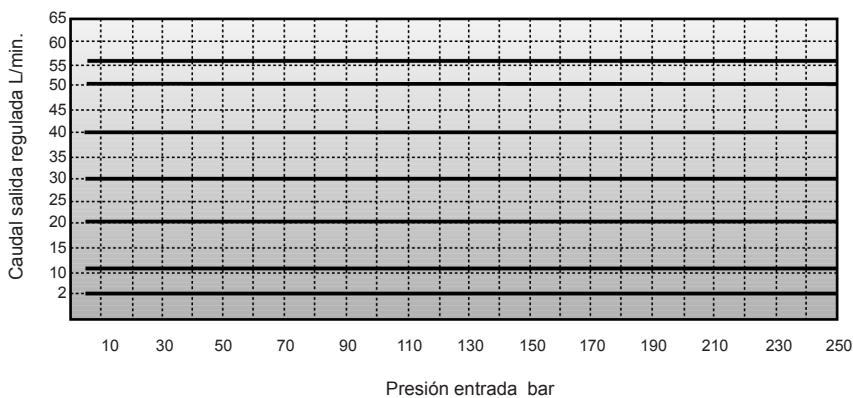


Diagrama: Δp -Q to 23 cSt.

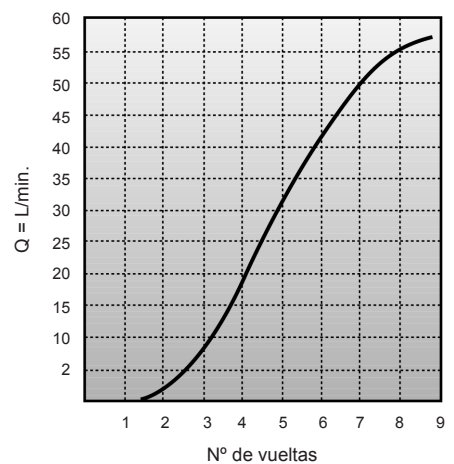


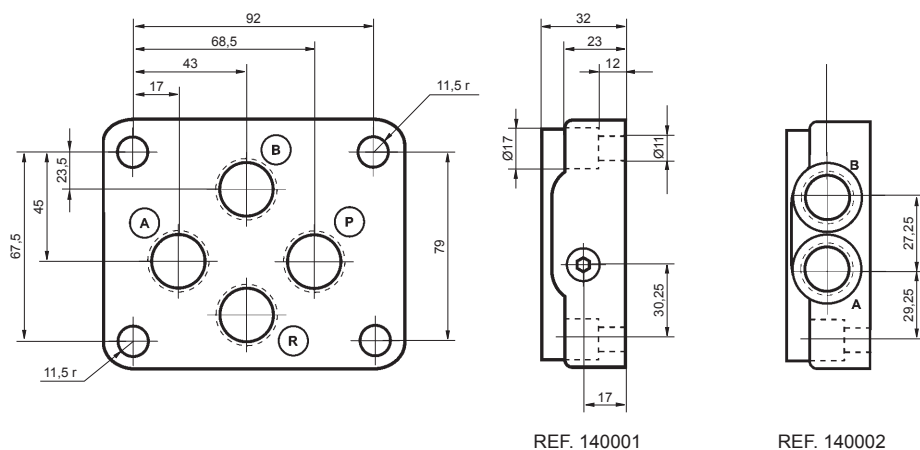
Regulador de caudal 3 vías

Diagrama: Presión caudal



Curva sensibilidad

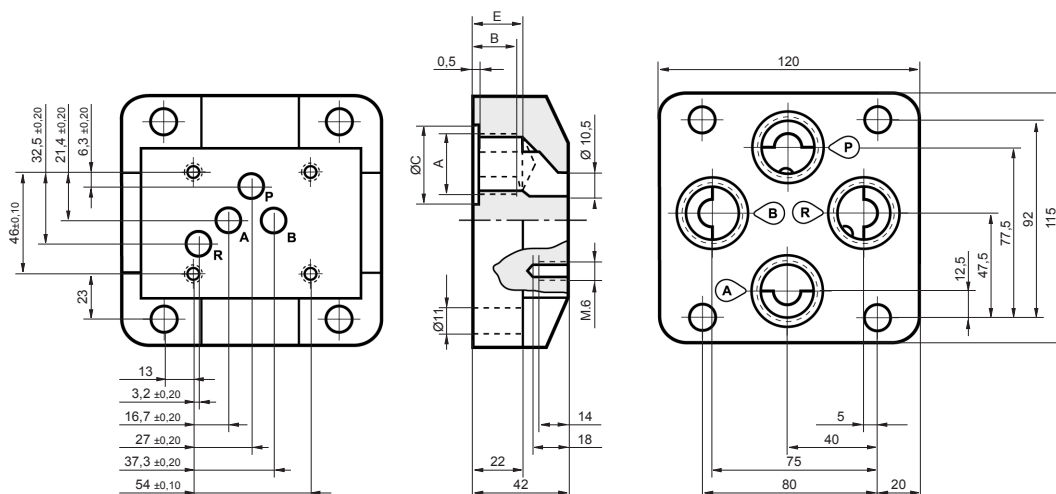




REF. 140001

REF. 140002

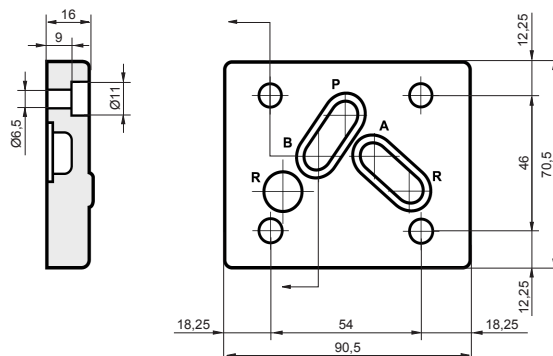
Referencia	A-B-P-R	Peso
140001	3/8" G.	1,9 Kg.
140002		



Referencia	A	B	C	D	E	Peso
140001	1/2" G.	15	Ø 30	0,5	20	3 Kg.
140002	3/4" G.	17	Ø 36		21,5	

Tapa superior

REF. 5928502



Peso aproximado 0,800 Kg.

Referencia

5 EV	P	3	P	1	C	05	R	220-50	F	*
↑	↑	↑	↑	↑	↑	↑	↑	↑	↑	↑
1	2	3	4	5	6	7	8	9	10	11

1 Función	
5EV	Electroválvula TN-16 / TN-25 con piloto TN-6
1HV	Distribuidor pilotaje hidráulico

7 Tamaño	
05	TN-16
06	TN-25

2 Forma de conexión	
P	Placa

8 Tipo corriente	
D	Continua
R	Alterna

3 Posiciones y electroimanes	
1	Dos posiciones un electroimán
2	Dos posiciones dos electroimanes
3	Tres posiciones dos electroimanes
4	Dos posiciones sin electroimán
5	Tres posiciones sin electroimán
6	Dos posiciones sin electroimán recuperación por muelle
7	Tres posiciones con anclaje sin electroimán
8	Dos posiciones fijas, la tercera con muelle y sin electroimán

9 Tensión y frecuencia	
C.A.	24V - 50Hz / 48V - 50Hz / 110V - 50Hz / 220V - 50Hz 115V - 60Hz / 230V - 60Hz
C.C.	12V - 24V

4 Tipo de electroválvula	
P	Pilotada
D	Directa

10 Pilotaje y fugas	
I	Interno-Externo
E	Externo-Externo
F	Interno-Interno
G	Externo-Interno

5 Forma corredera	
1 - 2 - 3 - 4 - 5 - 6	

11 Datos adicionales	
L	Conector con led
V	Conector con varisto
LD	Conector con led y diodo
REC	Conector con rectificador

6 Vías	
C	4
B	3

Nota:

El asterisco de la referencia se sustituirá por una «E» cuando se desee la electroválvula con la válvula de frenado referencia 2EGD02P▲ y una «R» si se desea con la válvula de retención incorporada referencia 6887068 (NG-16) - 4955040 (NG-25)

Datos técnicos hidráulicos

Tamaño	NG - 16	NG -25
Presión máxima de trabajo	350 bar	
Caudal nominal (véase diagramas pág. 73)	200 L./min.	350 L./min.
Presión nominal en retorno	350 bar	
Fluido recomendado	ISO 6743 TIPO HM, HV o HG ISO 3448 Cat. VG32, VG46	
Gama de temperaturas del fluido	-20°C...+80°C	
Gama de viscosidades	4 - 500 cST	
Grado de limpieza del aceite	19/16 s/. ISO 4406 - RP70H o mejor	

Datos técnicos eléctricos

Consumo por electroimán		
Corriente continua C.C.	38 W	
Corriente alterna C.A.	Circuito abierto	180 VA
	Circuito cerrado	65 VA
Gama de tensiones para C.C.	12V - 24V	
Gama de tensiones para C.A.	24V-48V-110V-220V (50Hz) 115V-230V (60Hz)	
Factor de marcha	ED 100%	
Protección según DIN-40050	IP - 65	
Tolerancia de tensión	Unom ± 10%	
Frecuencia de conexión	C.C. = Máx. 15000/h C.A. = 7200/h	
Tiempos de respuesta	C.C.	C.A.
	Conectado Desconectado	20 - 60 ms. 50 - 70 ms.

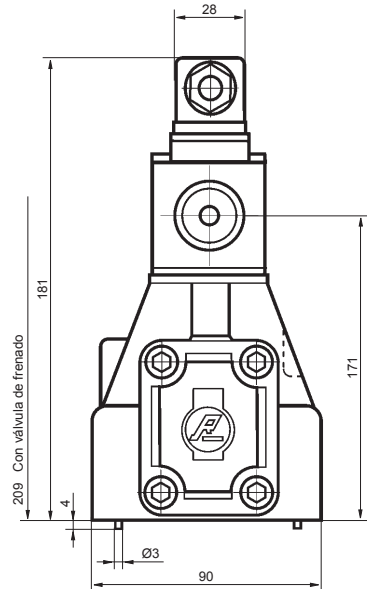
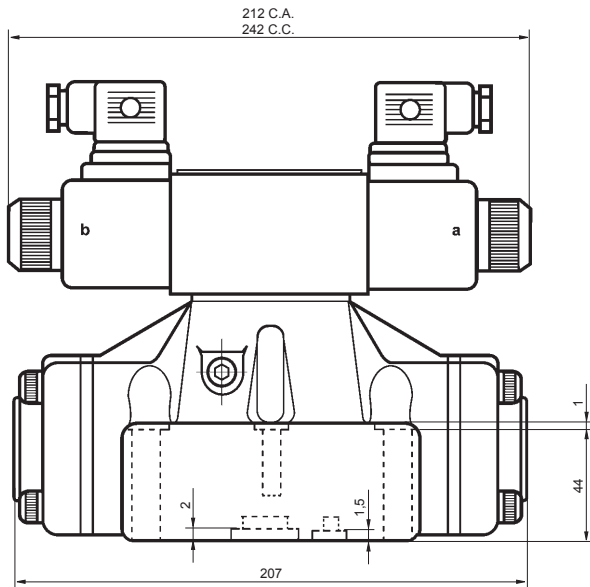
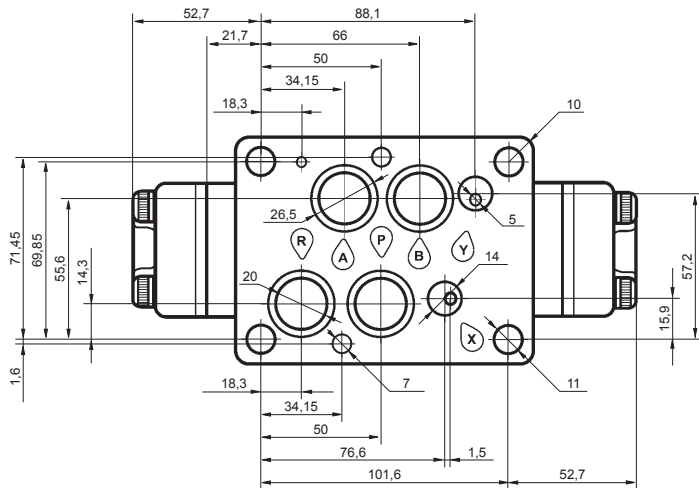
Sistemas de distribución estándar

Referencia	Forma corredera	Símbolo	Circulación de aceite					
			Solenoide "A" conectado		Posición central	Solenoide "B" conectado		
5EVP3P1C...	1		P (1) A	B (2) R	P (1) R	A y B (2)	P (1) B	A (2) R
5EVP2P2C...	2				-----			
5EVP3P2C...	2				A, B, P (1) R			
5EVP3P3C...	3				P (2) A y B (1) R			
5EVP3P4C...	4		P (1) B	A (2) R	A, B y P (1) R		P (1) A B (1) R	
5EVP3P5C...	5				A (1) R B y P (2)			
5EVP3P6C...	6				A (2) B y P (1) R			
			Solenoide conectado			Solenoide desconectado		
5EVP1P2C...	2		P(1) B	A (1) R		P (1) A		B (1) R

(1) Comunica. (2) Cerrado.

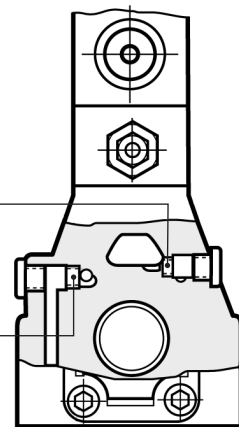
Nota:

Para completar la referencia ver nomenclatura general pág. 66.



Ref.: 6887069
 Con tapón, retorno externo
 Sin tapón, retorno interno

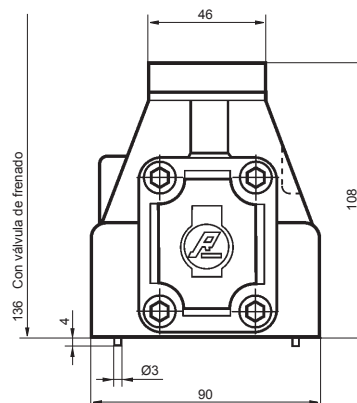
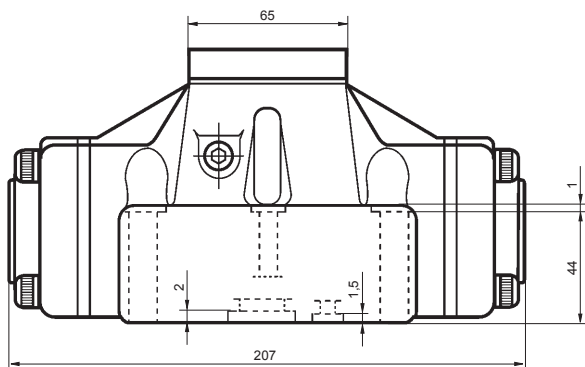
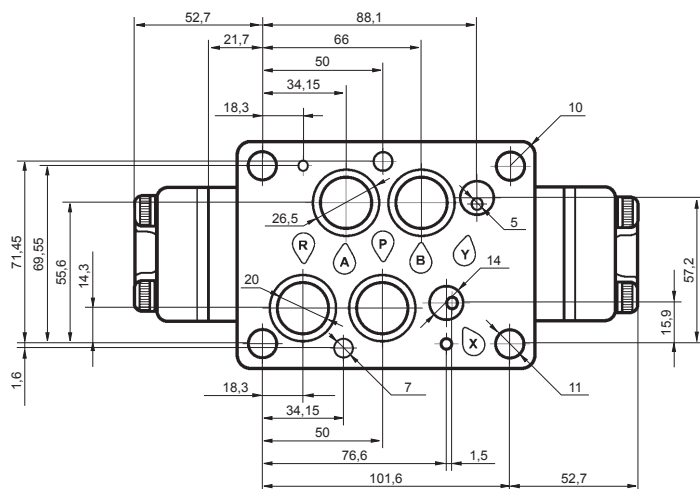
Ref.: 6887069
 Con tapón, pilotaje externo
 Sin tapón, pilotaje interno



P	Entrada de presión
A & B	Tomas a cilindros o motores
R	Retorno a depósito
X	Entrada presión pilotaje externo
Y	Retorno externo de pilotaje

Peso	8 kg.
-------------	-------

Nota:
 La presión de pilotaje deberá ser de 4 bar mínima



P	Entrada de presión
A & B	Tomas a cilindros o motores
R	Retorno a depósito
X - Y	Entrada presión pilotaje externo

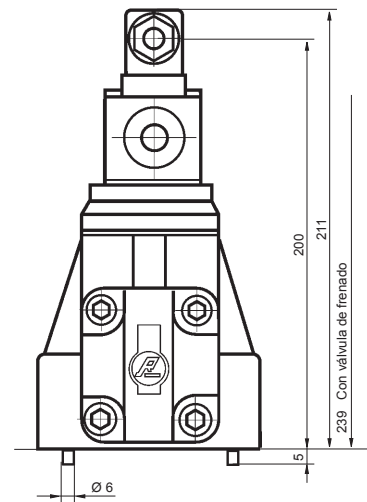
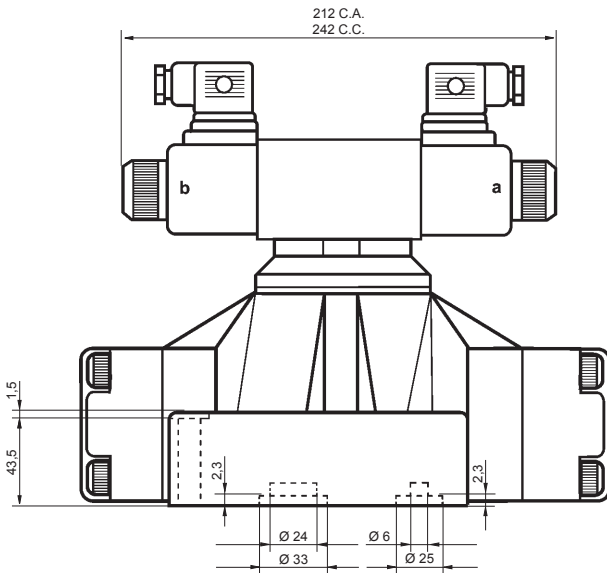
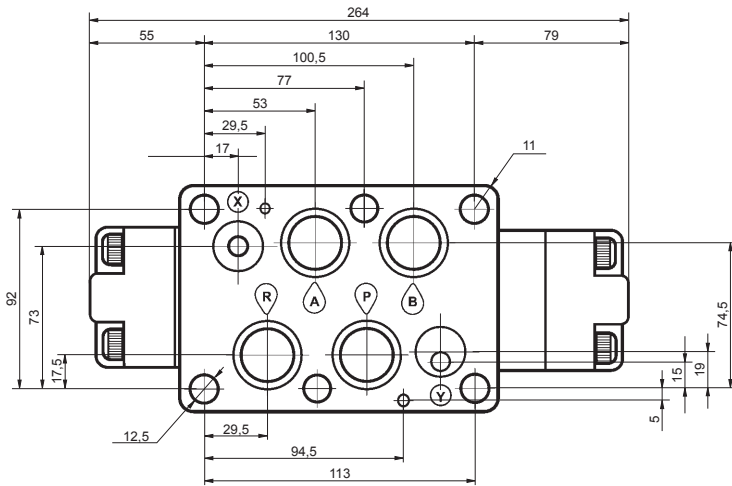
Peso	6,5 kg.
-------------	---------

Nota:	La presión de pilotaje deberá ser de 4 bar mínima
--------------	---

Sistema de distribución estándar

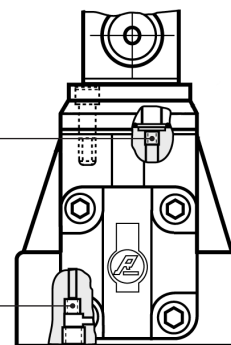
Referencia	Símbolo	Forma de la corredera	Circulación del aceite 1HV					
			Pilotaje (X)	Posición central	Pilotaje (Y)			
1HV • VP5 ■ 1C▲		1	P (1) A	B (1) R	P (1) R	A y B (2)	P (1) B	A (1) R
1HV • VP5 ■ 2C▲		2			A, B, P y R (2)			
1HV • VP4 ■ 2C▲		2						
1HV • VP5 ■ 3C▲		3			P (2)	A y B (1) R		
1HV • VP5 ■ 4C▲		4	P (1) B	A (1) R	A, B, P (1) R		P (1) A	B (1) R
1HV • VP5 ■ 5C▲		5			A (1) R	B y P (2)		
1HV • VP5 ■ 6C▲		6			A (2)	B y P (1) R		
1HV • VP6 ■ 2C▲		2						

(1) Comunica. (2) Cerrado.



Ref.: 4955047
 Con tapón, retorno externo
 Sin tapón, retorno interno

Ref.: 4955047
 Con tapón, pilotaje externo
 Sin tapón, pilotaje interno



P	Entrada de presión
A & B	Tomas a cilindros o motores
R	Retorno a depósito
X	Entrada presión pilotaje externo
Y	Retorno externo de pilotaje

Peso	13 kg.
-------------	--------

Nota:
 La presión de pilotaje deberá ser de 4 bar mínima

Referencia

5 EV	P	3	P	1	C	05	*
↑	↑	↑	↑	↑	↑	↑	↑
1	2	3	4	5	6	7	8

1 Función	
5EV	Electroválvula TN-16 / TN-25 con piloto TN-6
1HV	Distribuidor pilotaje hidráulico

4 Tipo de electroválvula	
P	Pilotada
D	Directa

2 Forma de conexión	
P	Placa

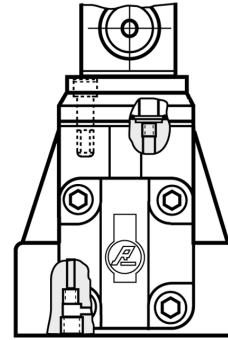
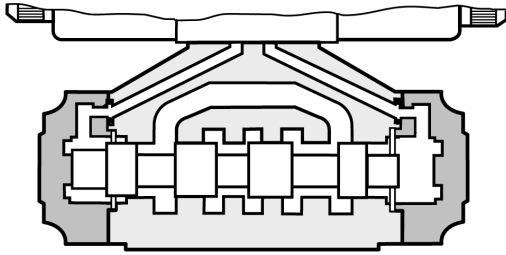
5 Forma corredera	
1 - 2 - 3 - 4 - 5 - 6	

3 Posiciones y electroimanes	
1	Dos posiciones un electroimán
2	Dos posiciones dos electroimanes
3	Tres posiciones dos electroimanes
4	Dos posiciones sin electroimán
5	Tres posiciones sin electroimán
6	Dos posiciones sin electroimán recuperación por muelle
7	Tres posiciones con anclaje sin electroimán
8	Dos posiciones fijas, la tercera con muelle y sin electroimán

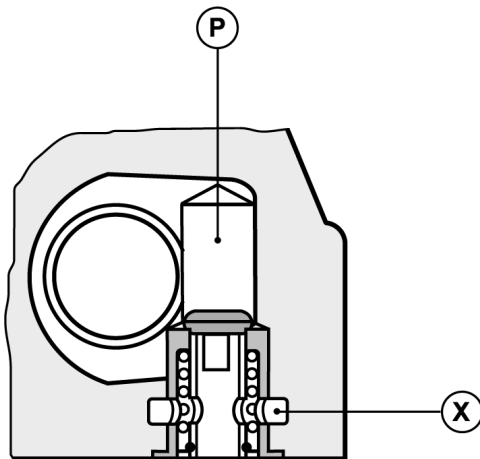
6 Vías	
C	4
B	3

7 Tamaño	
05	TN - 16
06	TN - 25

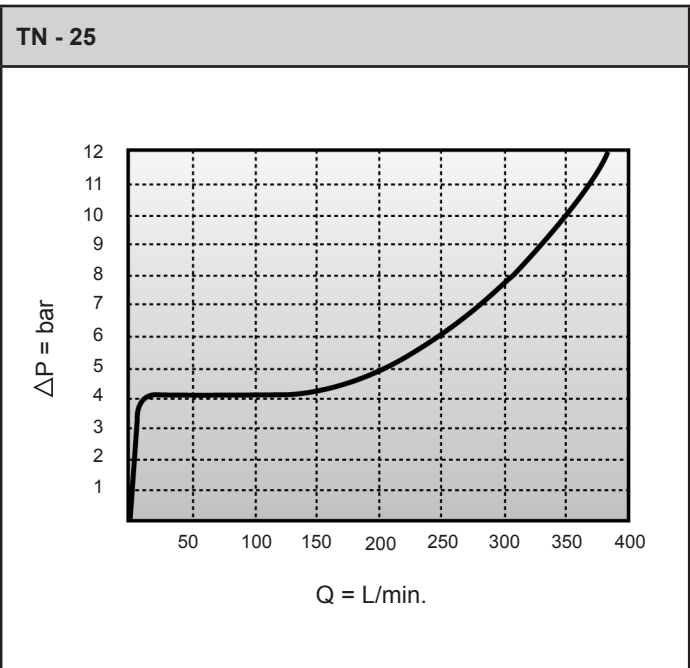
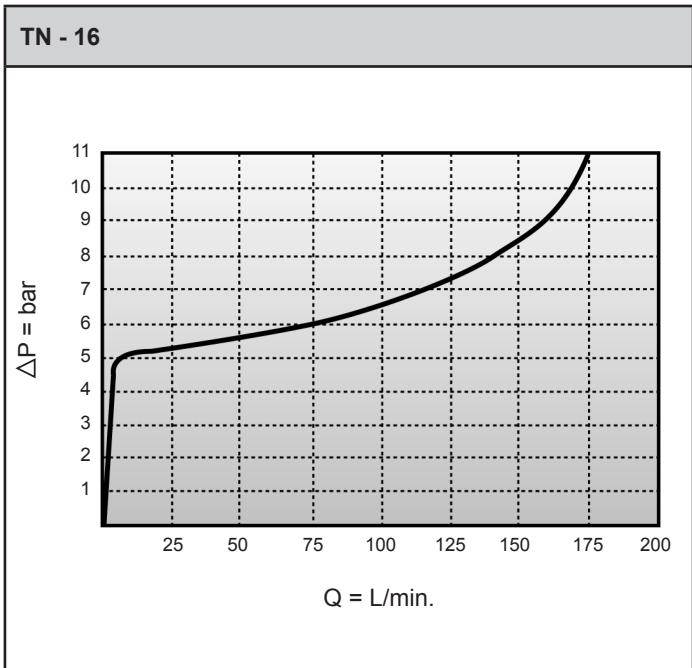
8 Datos adicionales	
----------------------------	--



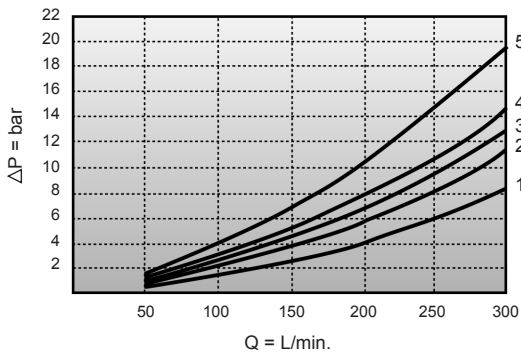
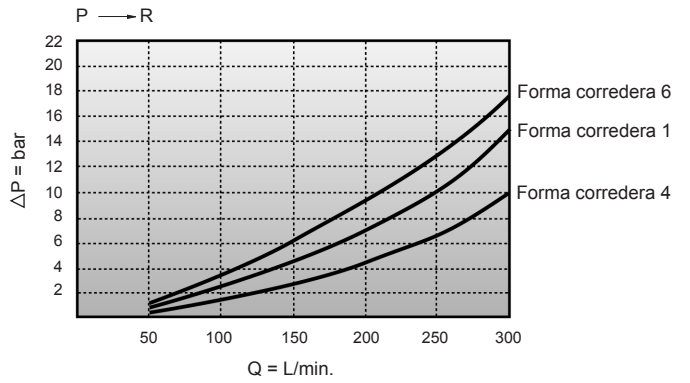
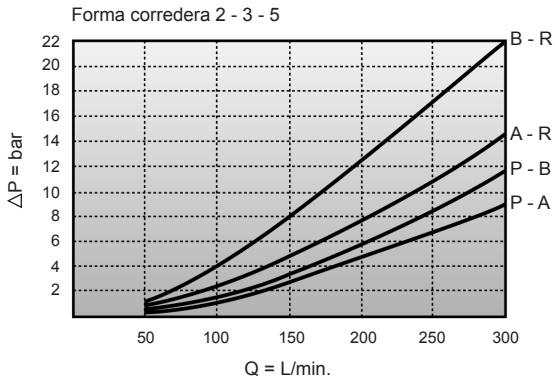
Accesorios		Requieren pedido por separado				
TN	Placa base individual	Tornillos sujeción a la placa base				
16	316001 - 316002	4	Tornillos	DIN. 912	M10 x 60	Par de apriete 42-47 Nm.
		2	Tornillos	DIN. 912	M6 x 60	Par de apriete 14-16 Nm.
25	141001 - 141002 - 141003	6	Tornillos	DIN. 912	M12 x 65	Par de apriete 110-120 Nm.



Ref. 6887068 (TN - 16)
Ref. 4955040 (TN - 25)

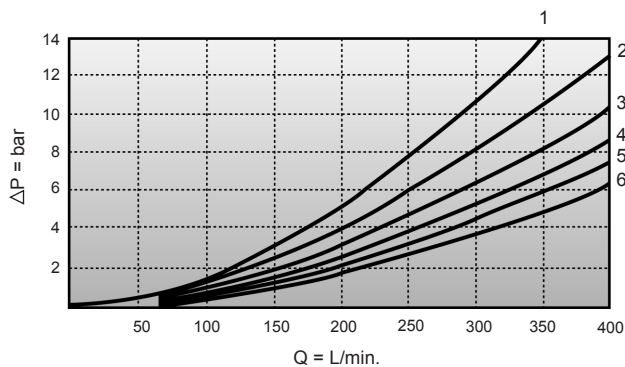


TN - 16



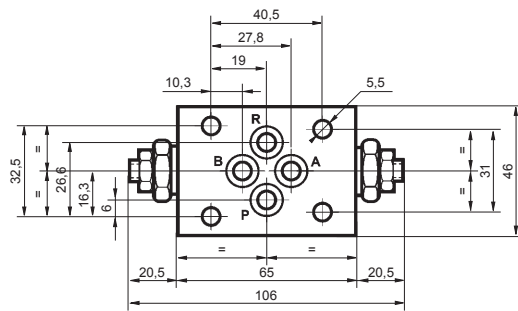
1:	P → A ó B	Forma corredera	1 - 4
	P → B	Forma corredera	6
2:	P → A	Forma corredera	6
3:	A → R	Forma corredera	1 - 4
4:	A → R	Forma corredera	6
5:	B → R	Forma corredera	1 - 4 - 6

TN - 25

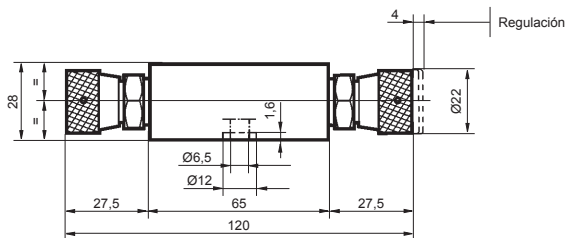


1:	P → R	Forma corredera	1
2:	P → R	Forma corredera	6
3:	A → R	Forma corredera	4
4:	A ó B → R	Forma corredera	1-2-3-4-5-6
5:	P → A ó B	Forma corredera	1
6:	B → A ó B	Forma corredera	2-3-4-5-6

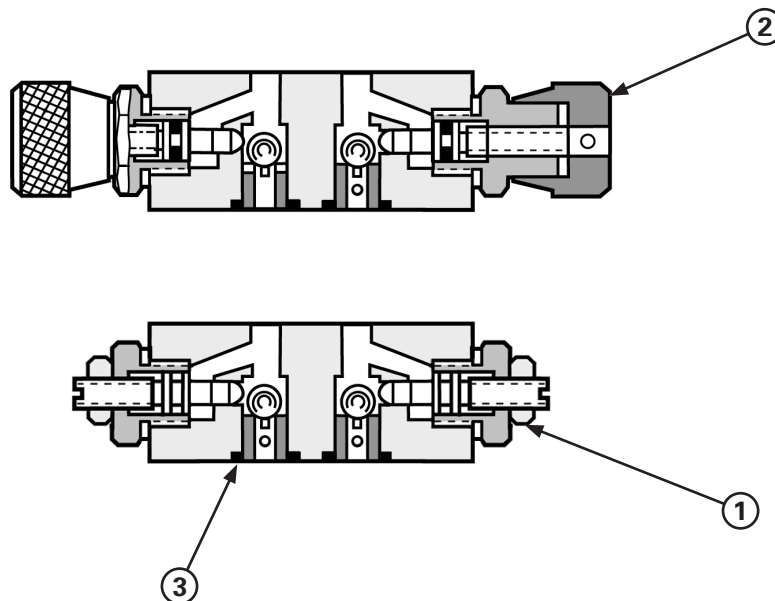
REF. 2EGD02P2



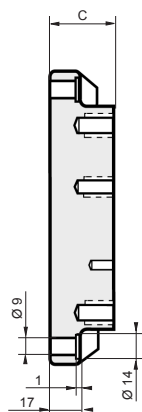
REF. 2EGD02P1



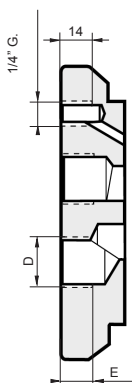
Válvula de frenado para electroválvulas (recambios)



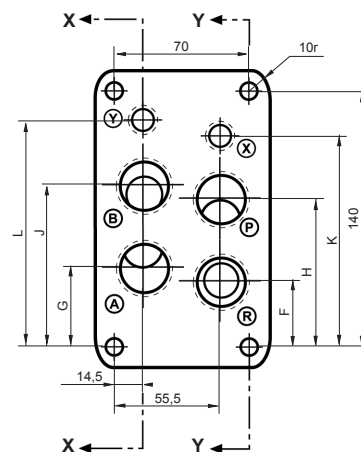
Pos.	Referencia	Descripción
1A	4319500	Kit de recambio estrangulador. Ajuste por tuerca.
2A	4320500	Kit de recambio estrangulador. Ajuste por volante.
3A	N4319/15	Kit de recambio de juntas.



Sección Y - Y

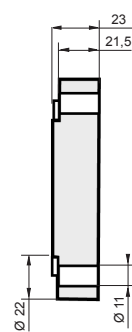
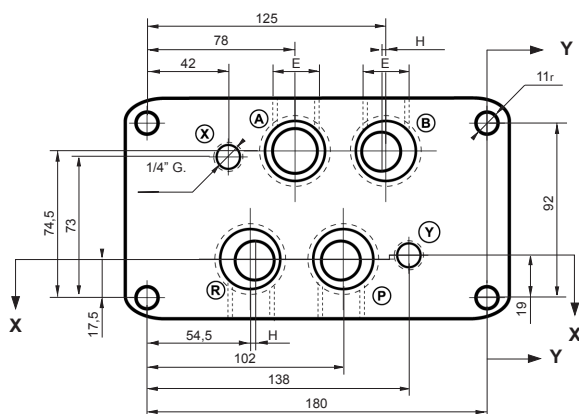
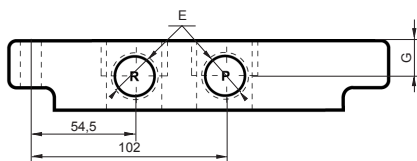


Sección X - X

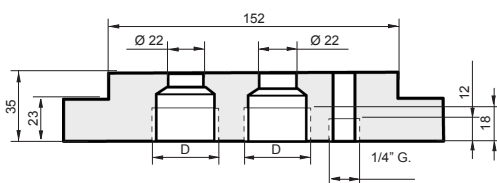


Referencia	C	D (G.)	E	F	G	H	J	K	L	Peso kg.
316001	31	1/2"	16	29	43	69,2	83	100	113	3,150
316002	33	3/4"	18	32	44	77	89	112	124	3,300

Placa base para TN - 25



Sección Y - Y



Sección X - X

Referencia	D	E	G	H	Peso kg.
141001	3/4" G.	-	-	-	4,7
141002	1" G.	-	-	2,5	
141003	3/4" G.	1/2" G.	17,5	-	

A large rectangular area filled with a grid of small, evenly spaced dotted lines, intended for writing notes.

Roquet
making moves

www.roquetgroup.com