

CATÁLOGO

**FIELDBUS Y SISTEMAS
MULTIPOLARES**



BIENVENIDOS A CAMOZZI AUTOMATION

La oferta de Camozzi Automation incluye componentes, sistemas y tecnologías para el sector de la Automatización Industrial, control de Fluidos líquidos y gaseosos y aplicaciones dedicadas a la industria del transporte y la salud.



Contacto

Camozzi Iberica SL
Avda. Altos Hornos de Vizcaya,
33, C-1
48901 Barakaldo - Vizcaya
España
Tel. +34 946 558 958
info@camozzi.es
www.camozzi.es

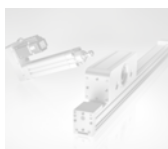
Nuestros catálogos

Actuación neumática



- 1 Cilindros normalizados y cilindros estándar
- 2 Cilindros compactos
- 3 Cilindros en acero INOX
- 4 Cilindros guiados
- 5 Cilindros no normalizados
- 6 Cilindros rotativos
- 7 Cilindros sin vástago
- 8 Sensores
- 9 Unidades de trabajo

Actuación eléctrica



- 1 Cilindros electromecánicos
- 2 Ejes electromecánicos
- 3 Drives
- 4 Motores

Manipulación y vacío



- 1 Pinzas
- 2 Ventosas
- 3 Eyectores
- 4 Accesorios de vacío
- 5 Filtros de vacío

Válvulas y electroválvulas



- 1 Electroválvulas 2/2-3/2 de mando directo e indirecto
- 2 Electroválvulas, Válvulas neumáticas
- 3 Válvulas mecánicas y manuales
- 4 Válvulas lógicas
- 5 Válvulas automáticas
- 6 Válvulas de regulación de caudal
- 7 Silenciadores

Fieldbus y sistemas multipolares



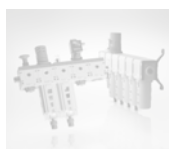
- 1 Islas de válvulas
- 2 Módulos multi-seriales

Tecnología proporcional



- 1 Válvulas proporcionales
- 2 Reguladores proporcionales

Tratamiento del aire



- 1 Serie MX Unidades FRL modulares
- 2 Serie MC Unidades FRL modulares
- 3 Serie MD Unidades FRL modulares
- 4 Serie N Unidades FRL
- 5 Reguladores de presión
- 6 Presostatos y vacuostatos
- 7 Accesorios para el tratamiento del aire

Conexiones neumáticas



- 1 Racores super-rápidos
- 2 Racores rápidos
- 3 Racores universales
- 4 Racores accesorios
- 5 Enchufes rápidos
- 6 Tubos, espirales y accesorios

Índice general

1 Islas de válvulas

	Sección	Pág
 <p>Serie 3 Islas de válvulas Plug-In, Multipolar y Fieldbus</p>	1.30	1
 <p>Serie F Islas de válvulas, Multipolar y Fieldbus</p>	1.35	26
 <p>Serie HN Islas de válvulas, Multipolar y Fieldbus</p>	1.40	58
 <p>Novedad Serie HC Isla de válvulas Version armario</p>	1.42	88
 <p>Serie Y Islas de válvulas, Individual, Multipolar y Fieldbus</p>	1.45	102

2 Módulos multi-seriales

	Sección	Pág
 <p>Serie CX Módulo multi-serial</p>	2.50	132

Apéndice

	Pág
Calidad: nuestro compromiso prioritario	a.01
Información para el uso de los productos Camozzi	a.02
Directiva ATEX 2014/34/EU: productos clasificados para su utilización en ambientes potencialmente explosivos	a.03
Camozzi en el mundo	a.05
Distribuidores Camozzi en el mundo	a.06

Índice alfanumérico

Modelo	Serie	Sección	Pág
121-8...	Y (Conectores islas de válvulas)	1.45.24	125
3P8...	3 Plug-In (Isla de válvulas, Multipolar)	1.30.03	3
3PAC-...	3 (Módulos isla de válvulas)	1.30.10-11	10, 11
3PBC-N-XS0	3 (Módulos isla de válvulas)	1.30.10	10
3S8...	3 Plug-In (Isla de válvulas, Serial)	1.30.04	4
6700...-F...	F (Cartuchos intercambiables)	1.35.32	57
CS-...	3 (Conectores/accesorios de isla de válvulas)	1.30.19..23, 25	19..23, 25
CS-...	CX (Conectores/accesorios de isla de válvulas)	2.50.11..16	142..147
CS-...	F (Conectores/accesorios de isla de válvulas)	1.35.23..27, 29	48..52, 54
CS-...	HN (Conectores/accesorios de isla de válvulas)	1.40-22..26, 28	79..83, 85
CS-...	Y (Conectores/accesorios de isla de válvulas)	1.45.21..24, 26	122..125, 127
CS-AG...	HC (Cables isla de válvulas)	1.42.14	101
CNVL/1L	3 (Inhibidor isla de válvulas)	1.30.12	12
CNVL-3...	3 (Manifolds/accesorios isla de válvulas)	1.30.11-12-13	11, 12, 13
CX...	CX (Módulo multi-serial)	2.50.02	133
CX...-0-0	3 (Módulos isla de válvulas)	1.30.14	14
CX...-0-0	F (Módulos isla de válvulas)	1.35.18	43
CXA-...P	HC (Módulos isla de válvulas)	1.42.12	99
CX...-0-0	HN (Módulos isla de válvulas)	1.40.17	74
CXA-25P	3 (Módulos isla de válvulas)	1.30.16	16
CXA-25P	F (Módulos isla de válvulas)	1.35.20	45
CXA-25P	Y (Módulos isla de válvulas)	1.45.21	122
CXA-...P	CX (Módulos isla de válvulas)	2.50.05	136
CXA-...P	HN (Módulos isla de válvulas)	1.40.19	76
FA...K...	F (Tirantes)	1.35.31	56
FP...	F (Isla de válvulas, Serial)	1.35.06	31
FP...M...	F (Isla de válvulas, Multipolar)	1.35.04	29
G2X-G2W	CX (Accesorios isla de válvulas)	2.50.11	142
G2X-G2W	Y (Accesorios isla de válvulas)	1.45.21	122
G3X...	3 (Cables isla de válvulas)	1.30.24	24
G3X...	F (Cables isla de válvulas)	1.35.28	53
G3X...	HC (Cables isla de válvulas)	1.42.13	100
G3X...	HN (Cables isla de válvulas)	1.40.26-27	83, 84
G3X...	Y (Cables isla de válvulas)	1.45.25	126
G4X...	3 (Cables isla de válvulas)	1.30.24	24
G4X...	F (Cables isla de válvulas)	1.35.28	53
G4X...	HC (Cables isla de válvulas)	1.42.13	100
G4X...	HN (Cables isla de válvulas)	1.40.26-27	83, 84
G4X...	Y (Cables isla de válvulas)	1.45.25	126
G8X3-G8W-1	Y (Convertidor serial USB)	1.45.26	127
G9X...	HC (Cables isla de válvulas)	1.42.14	101
G9X...	HN (Cable isla de válvulas)	1.40.27	84
G11W-G12W-2	3 (Cable isla de válvulas)	1.30.23	23
G11W-G12W-2	CX (Cable)	2.50.16	147
G11W-G12W-2	F (Cable isla de válvulas)	1.35.27	52
HA...	HN (Sub-bases)	1.40.30	87
HAOM-K	HN (Módulo)	1.40.13	70
HC...	HC (Isla de válvulas)	1.42.04	91
HCA...	HC (Sub-bases)	1.42.11	98
HP...V-...	HC (Válvula)	1.42.11	98
HC-M7-1/4	HC (Interfaz)	1.42.12	99
HN...	HN (Isla de válvulas)	1.40.04, 06	61, 63
HNAO...	HN (Sub-bases/Terminales/Módulos)	1.40.29	86
HP...V-...	HN (Válvula)	1.40.29	86
HP1/E	F (Accesorios)	1.35.32	57
KN000-303-KY3N	Y (Refacciones)	1.45.28	129
LAMINA-EST-32	F (Accesorios)	1.35.32	57
ME-1600-DL	Y (Módulos isla de válvulas)	1.45.14	115
ME3-...	CX (Módulos isla de válvulas)	2.50.05-06-07	136, 137, 138
ME3-0...	3 (Módulos isla de válvulas)	1.30.16-17-18	16, 17, 18
ME3-0...	F (Módulos isla de válvulas)	1.35.20-21-22	45, 46, 47
ME3-0...	HN (Módulos isla de válvulas)	1.40.19-20-21	76, 77, 78
PCF-E520	3 (Accesorios isla de válvulas)	1.30.25	25
PCF-E520	CX (Accesorios)	2.50.16	147
PCF-E520	F (Accesorios isla de válvulas)	1.35.29	54
PCF-E520	HN (Accesorios isla de válvulas)	1.40.28	85
PCF-E520	Y (Accesorios isla de válvulas)	1.45.30	131
YA1K-B...	Y (Accesorios)	1.45.30	131
YA1K-N...	Y Módulo de interfase	1.45.27-28	128, 129
YP1...	Y (Isla de válvulas)	1.45.19	120

Islas de válvulas Serie 3 Plug-In, Multipolar y Fieldbus

Sistema Plug-In para electroválvulas Serie 3, puertos G1/8
Funciones de válvulas: 2x3/2, 5/2 y 5/3 vías CO CC CP
Multipolar con conector Sub-D de 25 pins
Interfase con los principales protocolos de comunicación



- » Ensamble flexible por medio de módulos monoestables y biestables de 2 y 3 posiciones
- » Conexión eléctrica y salidas neumáticas frontales
- » Protocolos disponibles: PROFIBUS-DP, DeviceNet, CANopen, EtherNet/IP, EtherCAT, PROFINET

La versión multipolar de la isla de válvulas Serie 3 Plug-In puede ser instalada fácilmente debido a la posición frontal del conector Sub-D. Los accesorios del nuevo sistema de conexión a la red serial Serie CX permiten manejar una isla de válvulas multipolar ya sea por medio de un conector Sub-D o a través de un nodo integrado en la isla. La modularidad de las partes neumáticas y eléctricas permiten instalar hasta un máximo de 22 solenoides (bobinas) en 22 posiciones de válvulas.

Los módulos eléctricos y neumáticos son módulos para 2 o 3 posiciones. Para optimizar las señales de distribución, hay disponibles módulos eléctricos para válvulas monoestable y biestables. Los módulos neumáticos permiten la creación de zonas a diferentes valores de presión. Manuales, hojas de instrucciones y archivos de configuración están disponibles en el sitio <http://catalogue.camozzi.com> o por medio del código QR indicado en la etiqueta del producto.

CARACTERÍSTICAS GENERALES

SECCIÓN NEUMÁTICA

Válvula - construcción	tipo corredera con sellos
Válvula - funciones	5/2 - 5/3 CC - 5/3 CO - 5/3 CP - 2x3/2 NO - 2x3/2 NC - 1 3/2 NO + 1 3/2 NC
Materiales	cuerpo de AL, corredera de acero inoxidable, sellos de NBR, tecnopolimero
Montaje	a través de agujeros en el manifold
Conexiones	válvula = G1/8 - manifold = G3/8
Instalación	en cualquier posición
Temperatura de operación	de 0°C a 60°C (con aire seco a -20°C)
Caudal nominal	Qn 700 Nl/min
Diámetro nominal	7 mm
Fluido	Aire filtrado, clase 7.4.4 de acuerdo a ISO 8573-1-2010, sin lubricación. Si se requiere aire lubricado se recomienda usar aceite ISO VG32, y nunca interrumpir la lubricación.

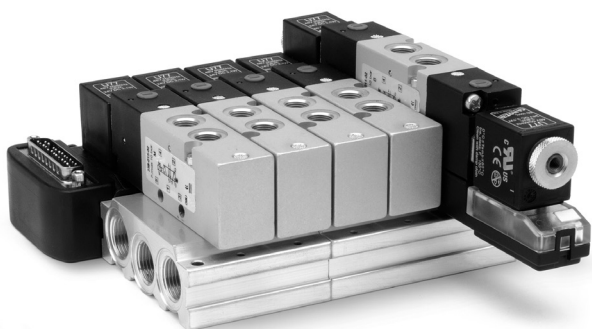
SECCIÓN ELÉCTRICA - VERSIÓN MULTIPOLAR

Absorción máx	3 A
Tipo de conexión	Multipolar hembra 25-pin Sub-D
Tensión de alimentación	24 V CD +/- 10%
Número máx de solenoides	22 sobre 22 posiciones de válvulas
Señalización válvula	LED amarillo
Ciclo de servicio	ED 100%
Grado de protección	IP 65

SECCIÓN ELÉCTRICA - VERSIÓN FIELDBUS

Características generales	ver la sección acerca del módulo multi-serial Serie CX (2.3.50)
Absorción máx	salidas digitales/entradas y salidas analógicas 3A entradas digitales/analógicas 3A
Tolerancia en la tensión	alimentación a la lógica 24 V CD +/- 10% alimentación general 24 V CD +/- 10%

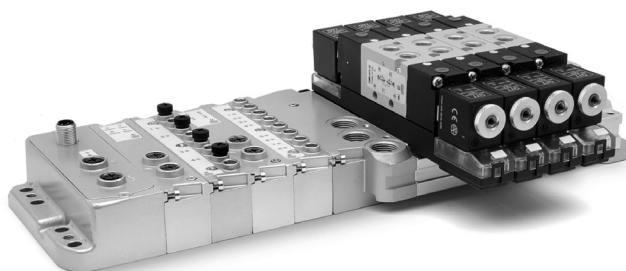
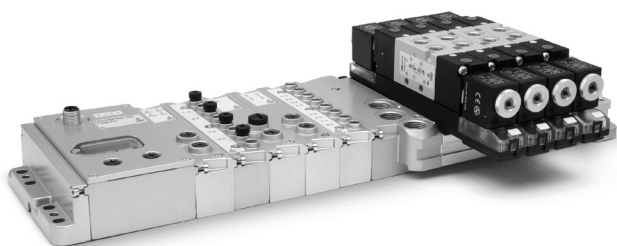
VERSIÓN MULTIPOLAR Y MULTIPOLAR CON ADAPTADOR SUB-D



En la versión Multipolar la posición frontal del conector Sub-D de 25 pins hace la conexión más fácil. Los conectores con cable pre alambreado, que están disponibles en diferentes longitudes con orientación radial o axial, simplifican la conexión eléctrica. La isla puede ser configurada hasta un máximo de 22 bobinas, usando módulos eléctricos monoestables y biestables en 22 posiciones de válvulas, por ejemplo 22 electroválvulas monoestables.

Gracias a la modularidad neumática de 2 o 3 posiciones, diafragmas y placas de suministro suplementario, es posible crear zonas con presión diferenciada. La versión Multipolar de las islas de válvulas Serie 3 pueden ser conectadas por medio de un adaptador Sub-D. Y de esta forma, las islas estándar Multipolares pueden ser insertadas como expansión en la subred de la versión Fieldbus.

VERSIONES: FIELDBUS CON MODULO CPU Y EXPANSION FIELDBUS



La versión Individual Fieldbus de la Serie 3 se puede conectar a través de un módulo específico con el módulo multi-serie CX de acuerdo a los diferentes protocolos de comunicación (PROFIBUS DP, DeviceNet, CANopen, EtherNet/IP, EtherCAT, PROFINET). Igual que la versión Multipolar, la versión Fieldbus es capaz de manejar 22 bobinas en 22 posiciones de válvulas agregando un amplio rango de módulos eléctricos como entradas/salidas analógicas/digitales de 0-10 V y 4-20 mA.

Es posible insertar Módulos para iniciar subredes en la versión con módulos CPU. Estos módulos permiten crear una subred con estructura tipo árbol o en serie. En la subred se pueden conectar Islas de Expansión. Estas expansiones tienen las mismas posibilidades para usar los diferentes módulos eléctricos, como entradas/salidas analógicas/digitales y conectar a otros Módulos iniciadores de subred. Con esta versión aplican las mismas reglas que las del módulo CPU y Multipolar.

EJEMPLO DE CODIFICACIÓN VERSIÓN MULTIPOLAR

3	P	8	-	03A	-	BDACAC	-	2BC3MU2BMXU2B2M	-	G77
----------	----------	----------	----------	------------	----------	---------------	----------	------------------------	----------	------------

3	SERIE
P	TIPO: P = Plug-In
8	TAMAÑO: 8 = 1/8
03A	<p>CONEXIÓN: 000 = no conexión/cable</p> <p>CONECTOR DE SALIDA CON CABLE AXIAL: 03A = 3 m 05A = 5 m 10A = 10 m 15A = 15 m 20A = 20 m 25A = 25 m</p> <p>CONECTOR DE SALIDA CON CABLE RADIAL: 03R = 3 m 05R = 5 m 10R = 10 m 15R = 15 m 20R = 20 m 25R = 25 m</p> <p>CONECTOR SIN CABLE: 4XA = 25 polos axial 4XR = 25 polos radial</p>
BDACAC	<p>CONFIGURACIÓN DE LA SUBBASE: A = 2 posiciones con tarjeta biestable B = 3 posiciones con tarjeta biestable C = 2 posiciones con tarjeta monoestable D = 3 posiciones con tarjeta monoestable</p>
2BC3MU2BMXU2B2M	<p>FUNCIÓN DE LA VÁLVULA: E = posición vacía</p> <p>M = 5/2 Monoestable, suministro interno del servo-pilotaje B = 5/2 Biestable, suministro interno del servo-pilotaje C = 2 x 3/2 NC, suministro interno del servo-pilotaje A = 2 x 3/2 NO, suministro interno del servo-pilotaje G = 1 x 3/2 NC + 1 x 3/2 NO, suministro interno del servo-pilotaje H = 5/3 Centros Cerrados, suministro interno del servo-pilotaje K = 5/3 Centros Abiertos, suministro interno del servo-pilotaje N = 5/3 Centros a Presión, suministro interno del servo-pilotaje</p> <p>D = 5/2 Monoestable, suministro externo del servo-pilotaje Y = 5/2 Biestable, suministro externo del servo-pilotaje Q = 2 x 3/2 NC, suministro externo del servo-pilotaje R = 2 x 3/2 NO, suministro externo del servo-pilotaje S = 1 x 3/2 NC + 1 x 3/2 NO, suministro externo del servo-pilotaje V = 5/3 Centros Cerrados, suministro externo del servo-pilotaje Z = 5/3 Centros Abiertos, suministro externo del servo-pilotaje W = 5/3 Centros a Presión, suministro externo del servo-pilotaje</p> <p>L = placa con posición libre cerrada X = placa de suministro y salidas suplementarias</p> <p>T = diafragma en canales 1, 3, 5 U = diafragma en suministro 1 J = diafragma en salidas 3 y 5</p>
G77	<p>MATERIAL DEL SOLENOIDE: G = PA U = PET</p>

3P8-03R-ADCB-2B3MT2M3V-G77: isla de válvulas con 10 posiciones, conector radial y cable de 3 metros.

Bases: la primera con 2 pos. biestables, la segunda con 3 pos. monoestables, la tercera con 2 pos. monoestables, la cuarta con 3 pos. biestables.

Válvulas: 2 biestables, 3 monoestables, diafragma en canales 1,3,5, 2 monoestables, 3 Centros Cerrados, Solenoides 24 V.

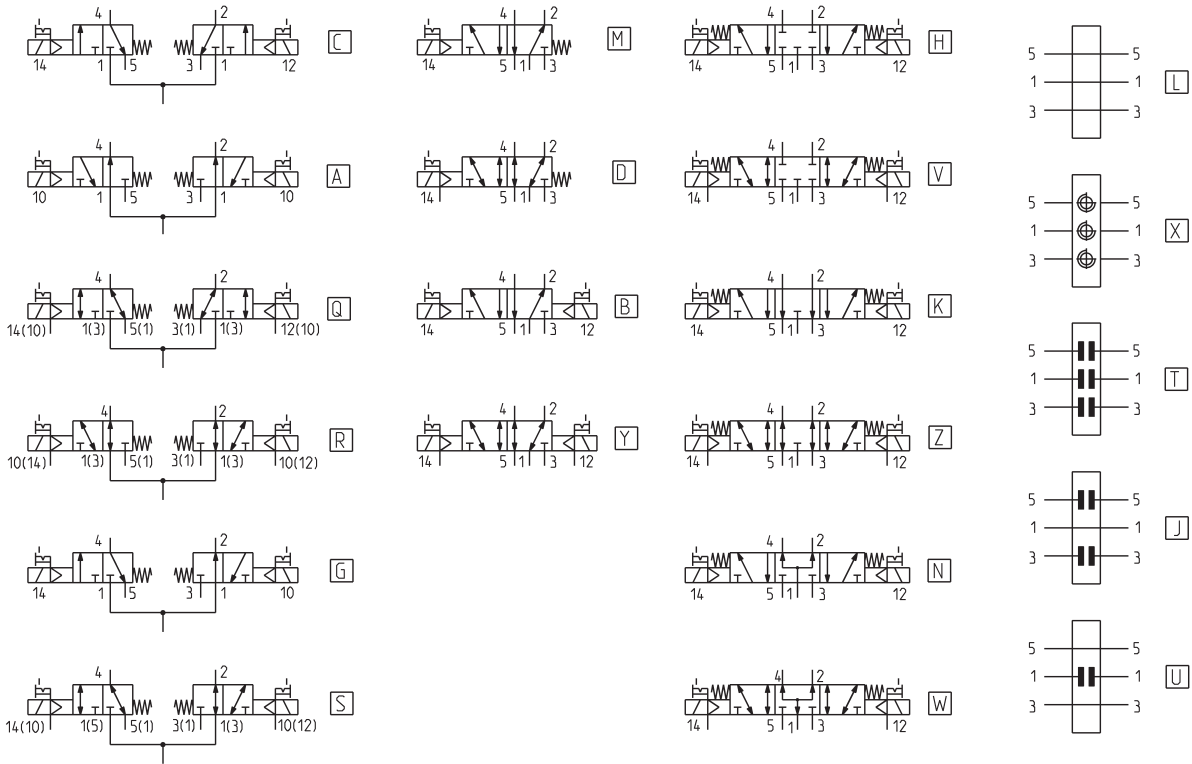
EJEMPLO DE CODIFICACIÓN VERSIÓN FIELD BUS

3 S 8 - 01 - 2AQRS - BDACAC - 2BC3MU2BMXU2B2M - G77

3	SERIE
S	CONEXIÓN: S = Fieldbus
8	TAMAÑO: 8 = 1/8
01	PROTOCOLO: 01 = PROFIBUS-DP 02 = DeviceNet 03 = CANopen 04 = EtherNet/IP 05 = EtherCAT 06 = PROFINET 99 = Módulo de Expansión
2AQRS	MÓDULOS DE ENTRADAS / SALIDAS: 0 = sin módulos A = 8 entradas digitales M8 B = 4 entradas digitales M8 C = 2 entradas analógicas 4-20 mA D = 2 entradas analógicas 0-10 V E = 1 entradas analógicas 4-20 mA + 1 entrada 0-10 V Q = 4 salidas digitales M12 doble R = 2 salidas analógicas 4-20 mA T = 2 salidas analógicas 0-10 V U = 1 salida analógica 4-20 mA + 1 salida 0-10 V V = 1 salida analógica 4-20 mA + 1 entrada 0-10 V Z = 1 salida analógica 4-20 mA + 1 entrada 4-20 mA K = 1 salida analógica 0-10 V + 1 entrada 0-10 V Y = 1 salida analógica 0-10 V + 1 entrada 4-20 mA S = Módulo inicial de una subred
BDACAC	CONFIGURACIÓN DE LA SUBBASE: A = 2 posiciones con tarjeta biestable B = 3 posiciones con tarjeta biestable C = 2 posiciones con tarjeta monoestable D = 3 posiciones con tarjeta monoestable
2BC3MU2BMXU2B2M	FUNCIÓN DE LA VÁLVULA: E = posición vacía M = 5/2 Monoestable, suministro interno del servo-pilotaje B = 5/2 Biestable, suministro interno del servo-pilotaje C = 2 x 3/2 NC, suministro interno del servo-pilotaje A = 2 x 3/2 NO, suministro interno del servo-pilotaje G = 1 x 3/2 NC + 1 x 3/2 NO, suministro interno del servo-pilotaje H = 5/3 Centros Cerrados, suministro interno del servo-pilotaje K = 5/3 Centros Abiertos, suministro interno del servo-pilotaje N = 5/3 Centros a Presión, suministro interno del servo-pilotaje D = 5/2 Monoestable, suministro externo del servo-pilotaje Y = 5/2 Biestable, suministro externo del servo-pilotaje Q = 2 x 3/2 NC, suministro externo del servo-pilotaje R = 2 x 3/2 NO, suministro externo del servo-pilotaje S = 1 x 3/2 NC + 1 x 3/2 NO, suministro externo del servo-pilotaje V = 5/3 Centros Cerrados, suministro externo del servo-pilotaje Z = 5/3 Centros Abiertos, suministro externo del servo-pilotaje W = 5/3 Centros a Presión, suministro externo del servo-pilotaje L = placa con posición libre cerrada X = placa de suministro y salidas suplementarias T = diafragma en canales 1, 3, 5 U = diafragma en suministro 1 J = diafragma en salidas 3 y 5
G77	MATERIAL DEL SOLENOIDE: G = PA U = PET

ISLAS DE VÁLVULAS SERIE 3

FUNCIONES DE ELECTROVÁLVULAS SERIE 3



Mod.	Función	Actuación/retorno	Servo-piloto	Presión de trabajo (bar)	Presión servo-piloto (bar)	Código
338D-015-02	2 x 3/2 NC	solenoides/muelle	interno	2,5 ÷ 10	-	C
348D-015-02	2 x 3/2 NO	solenoides/muelle	interno	2,5 ÷ 10	-	A
398D-015-02	1 x 3/2 NC + 1 x 3/2 NO	solenoides/muelle	interno	2,5 ÷ 10	-	G
358-015-02	5/2 monoestable	solenoides/muelle	interno	2,5 ÷ 10	-	M
358-011-02	5/2 biestable	solenoides/solenoides	interno	1,5 ÷ 10	-	B
368-011-02	5/3 CC	solenoides/solenoides	interno	2 ÷ 10	-	H
378-011-02	5/3 CO	solenoides/solenoides	interno	2 ÷ 10	-	K
388-011-02	5/3 CP	solenoides/solenoides	interno	2 ÷ 10	-	N
338D-E15-02	2 x 3/2 NC	solenoides/muelle	externo	-0,9 ÷ 10	2,5 ÷ 10	Q
348D-E15-02	2 x 3/2 NO	solenoides/muelle	externo	-0,9 ÷ 10	2,5 ÷ 10	R
398D-E15-02	1 x 3/2 NC + 1 x 3/2 NO	solenoides/muelle	externo	-0,9 ÷ 10	2,5 ÷ 10	S
358-E15-02	5/2 monoestable	solenoides/muelle	externo	-0,9 ÷ 10	2,5 ÷ 10	D
358-E11-02	5/2 biestable	solenoides/solenoides	externo	-0,9 ÷ 10	1,5 ÷ 10	Y
368-E11-02	5/3 CC	solenoides/solenoides	externo	-0,9 ÷ 10	2 ÷ 10	V
378-E11-02	5/3 CO	solenoides/solenoides	externo	-0,9 ÷ 10	2 ÷ 10	Z
388-E11-02	5/3 CP	solenoides/solenoides	externo	-0,9 ÷ 10	2 ÷ 10	W
CNVL/1L	pos. libre (cubierta eléctrica y neumática)	-	-	-	-	L
CNVL-3P1	placa para suministro y salidas suppl.	-	-	-	-	X
CNVL-3H-TP (x1)	diafragma para suministro (1)	-	-	-	-	U
CNVL-3H-TP (x2)	diafragma para salidas (3-5)	-	-	-	-	J
CNVL-3H-TP (x3)	diafragma para suministro (1) y salidas (3-5)	-	-	-	-	T

ISLAS DE VÁLVULAS SERIE 3

MODIFICACIÓN DE FUNCIÓN DE UNA VÁLVULA

En caso que una electroválvula tipo M sea insertada en una posición libre y este ya disponible un módulo eléctrico monoestable o biestable, los siguientes componentes deben ser requeridos:

- 2x tornillos Cód. CNVL/21
- 3x sellos interfaz Cód. CNVL-3H/7N
- 1x electroválvula 358-015-02-(G77-U77)

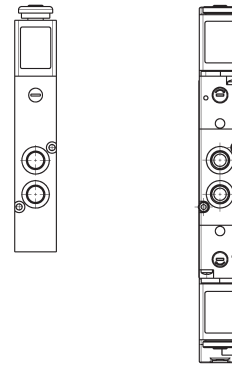
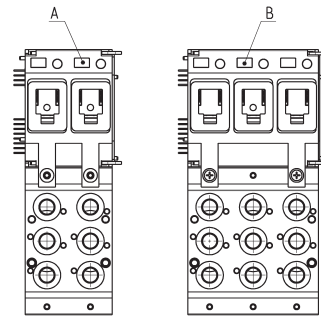
En caso que una electroválvula tipo B sea insertada en una posición libre y este ya disponible un módulo eléctrico biestable*, los siguientes componentes deben ser requeridos:

- 1x módulo eléctrico con electroválvula biestable Cód. 3PAC- R-IF1
- 1x electroválvula 358-011-02-(G77-U77)

* En caso que un módulo eléctrico monoestable, este ya montado, este debe ser reemplazado por uno biestable, verificando que el número máximo de 22 señales no sea excedido.

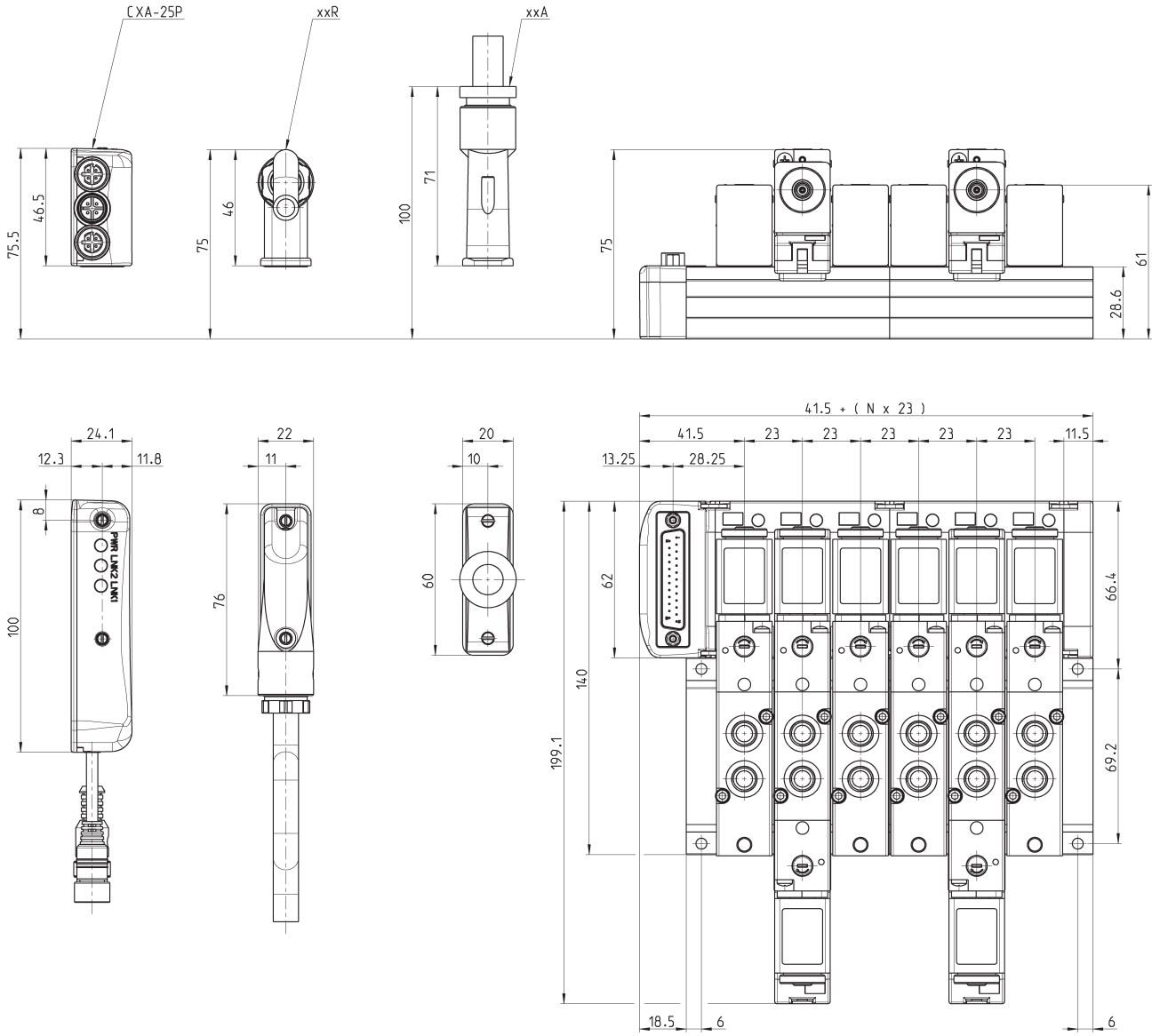
NOTAS DEL DIBUJO:

- A = etiqueta gris (monoestable)
- B = etiqueta blanca (biestable)



Versión MULTIPOLAR - DIMENSIONES

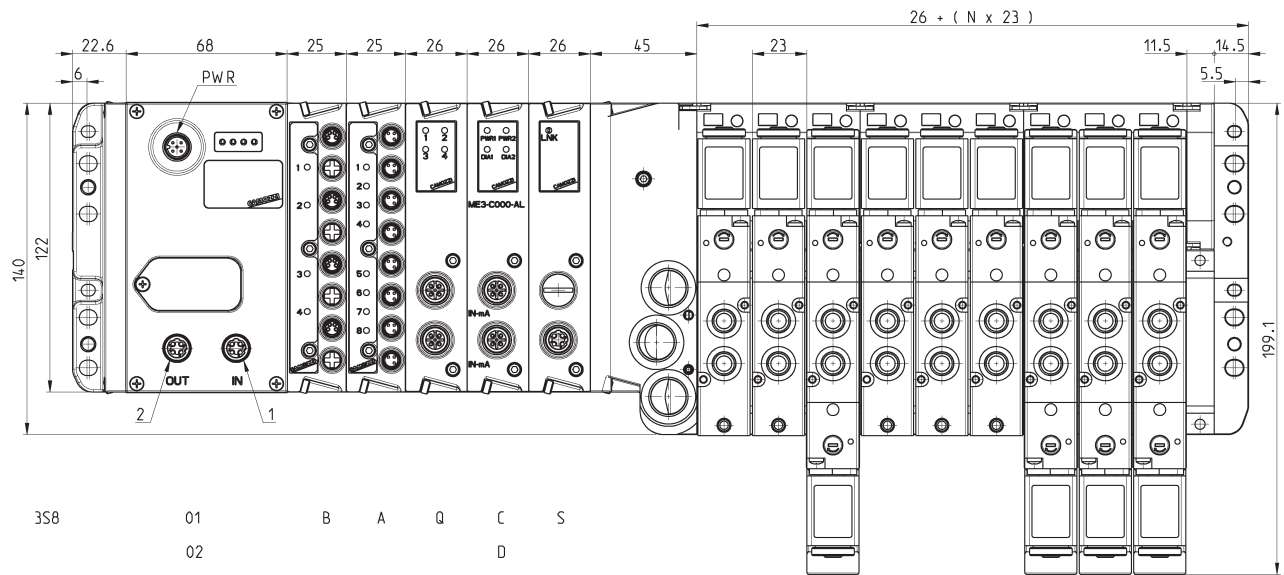
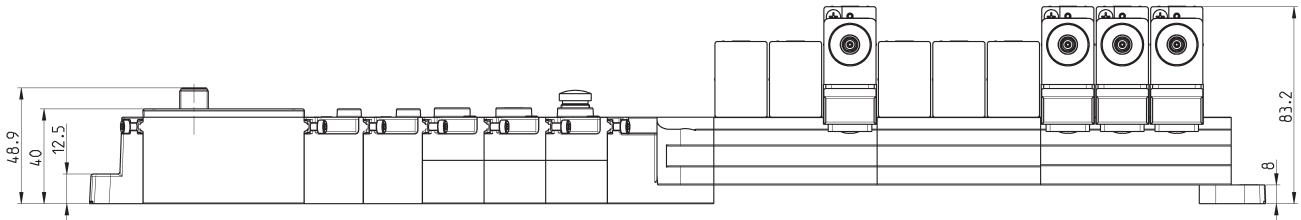
ISLAS DE VÁLVULAS SERIE 3



Versión FIELD BUS con MÓDULO CPU - DIMENSIONES

NOTAS DEL DIBUJO:

1. letras y números se refieren a los detalles descritos en el ejemplo de codificación
2. N = número de posiciones de válvulas



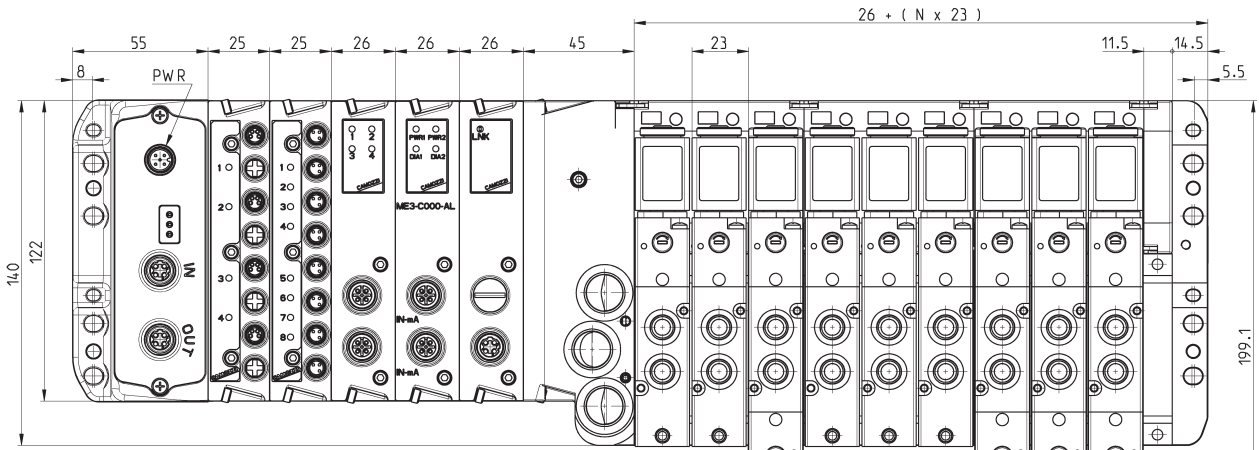
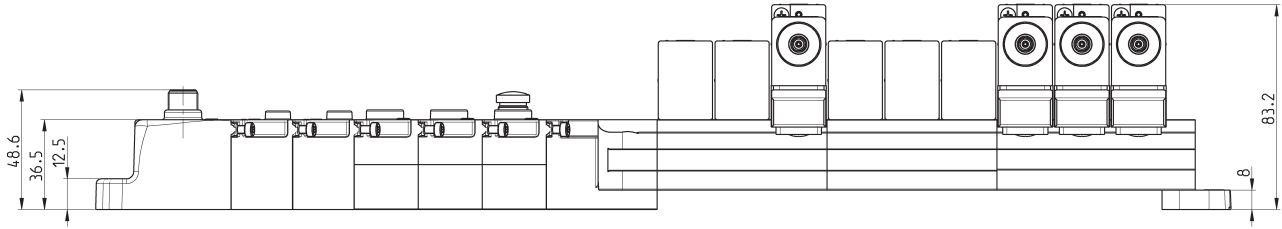
3S8	01	B	A	Q	C	S
	02				D	
	03				E	
	04				R	
	05				T	
	06				U	
					V	
					Z	
					K	
					Y	

Versión FIELD BUS con MÓDULO DE EXPANSIÓN - DIMENSIONES

ISLAS DE VÁLVULAS SERIE 3

NOTAS DEL DIBUJO:

1. letras y números se refieren a los detalles descritos en el ejemplo de codificación
2. N = número de posiciones de válvulas



3S8 99 B A Q C S

D

E

R

T

U

V

Z

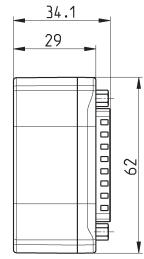
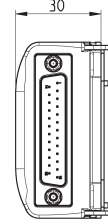
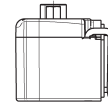
K

Y

Módulo conector Sub-D 25 pins



Módulo inicial para conectar Módulos Eléctricos Intermedios

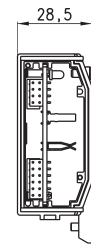
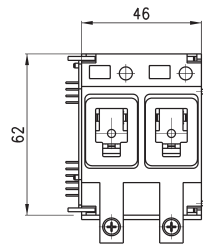
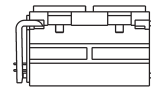


Mod.
3PBC-N-XS0

Módulo eléctrico intermedio - 2 posiciones, monoestable y biestable



Para ser montado con subbases de 2 posiciones.
El tipo de etiqueta en correspondencia con los LEDs es:
- gris en módulos intermedios monoestables
- blanca en módulos intermedios biestables

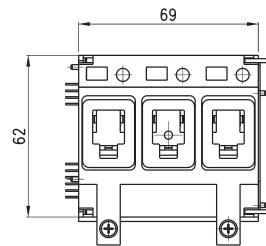
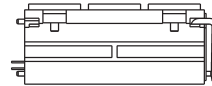


Mod.	
3PAC-M-XI2	Módulo monoestable
3PAC-R-XI2	Módulo biestable

Módulo eléctrico intermedio - 3 posiciones, monoestable y biestable

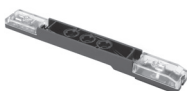


Para ser montado con subbases de 3 posiciones.
El tipo de etiqueta en correspondencia con los LEDs es:
- gris en módulos intermedios monoestables
- blanca en módulos intermedios biestables

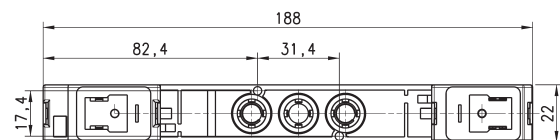


Mod.	
3PAC-M-XI3	Módulo monoestable
3PAC-R-XI3	Módulo biestable

Módulo eléctrico para electroválvula biestable

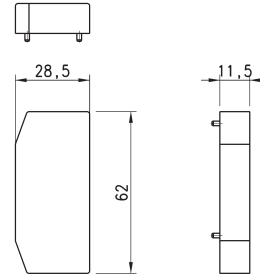


Suministrado con:
N° 2 tornillos para montaje de la válvula
N° 2 tornillos para montaje de la bobina
N° 1 sello interfase
N° 2 sellos interfase para bobinas



Mod.
3PAC-R-IF1

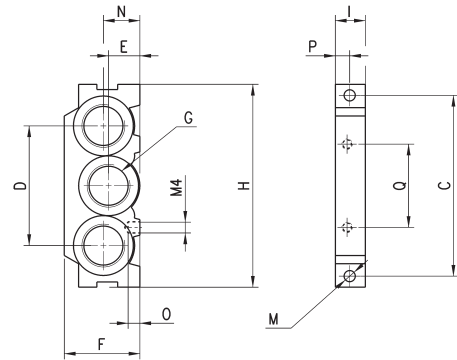
Tapón para módulo eléctrico



Mod.	
	3PAC-R-TP1

Módulo terminal Mod. CNVL-3H

El suministro incluye:
N° 2 prisioneros de fijación

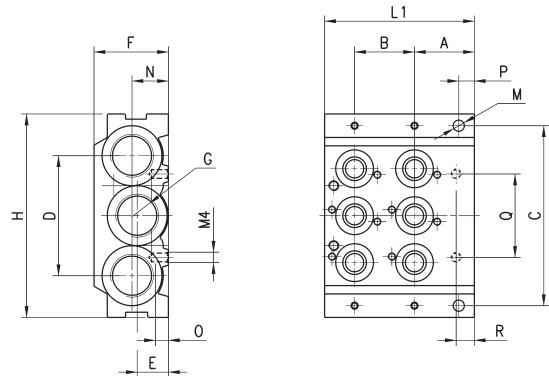


DIMENSIONES												
Mod.	C	D	E	F	H	I	M	N	O	P	Q	G
CNVL-3H	69,5	46	12	29	78	11,5	4,3	14	5	6	32	3/8

Módulo neumático inicial / final con 2 posiciones



Suministrado con:
N°3 O-rings
N°2 tornillos de fijación
N°2 pernos de unión
N°6 sellos interfase módulo/válvula

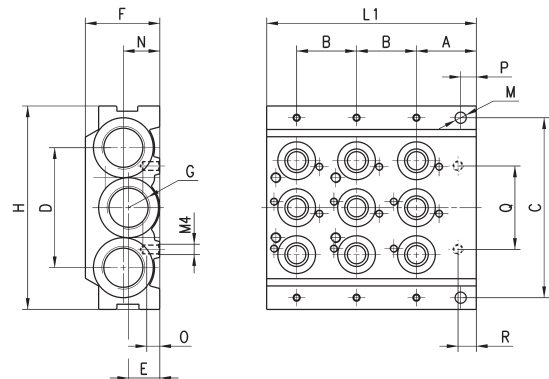


DIMENSIONES															
Mod.	A	B	C	D	E	F	G	H	L1	M	N	O	P	Q	R
CNVL-3H2	23	23	69,5	46	12	29	3/8	78	57,5	4,3	14	5	6	32	7

Módulo neumático inicial/final con 3 posiciones



Suministrado con:
N°3 O-rings
N°2 tornillos de fijación
N°2 pernos de unión
N°9 sellos interfase módulo/válvula

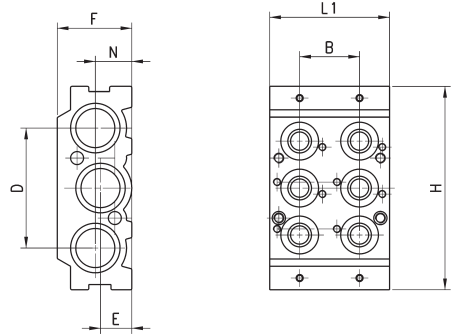


DIMENSIONES															
Mod.	A	B	C	D	E	F	G	H	L1	M	N	O	P	Q	R
CNVL-3H3	23	23	69,5	46	12	29	3/8	78	80,5	4,3	14	5	6	32	7

Módulo neumático intermedio con 2 posiciones



Suministrado con:
N°3 O-rings
N°2 tornillos de fijación
N°2 pernos de unión
N°6 sellos interfase módulo/válvula

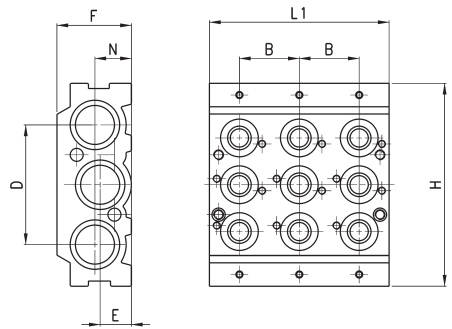


DIMENSIONES							
Mod.	B	D	E	F	H	L1	N
CNVL-3I2	23	46	12	29	78	46	14

Módulo neumático intermedio con 3 posiciones



Suministrado con:
N°3 O-rings
N°2 tornillos de fijación
N°2 pernos de unión
N°9 sellos interfase módulo/válvula

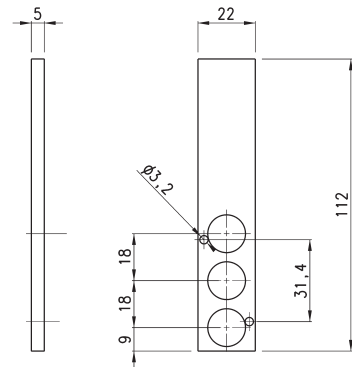


DIMENSIONES							
Mod.	B	D	E	F	H	L1	N
CNVL-3I3	23	46	12	29	78	69	14

Tapa de bloqueo para posición libre (cod. L)

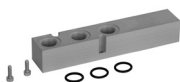


Suministrado con:
3x OR
2x tornillos

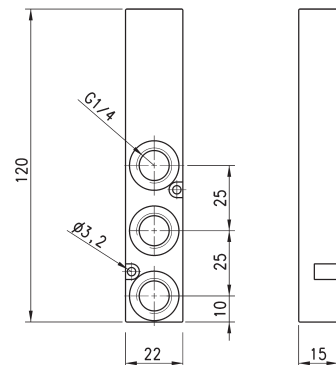


Mod.
CNVL/1L

Placa para alimentación y descargas intermedias supl. (cod X)



Suministrado con:
3x OR
2x tornillos



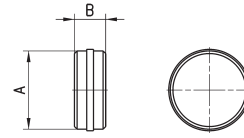
Mod.
CNVL-3P1

Diafragma de separación canales 1 - 3 - 5



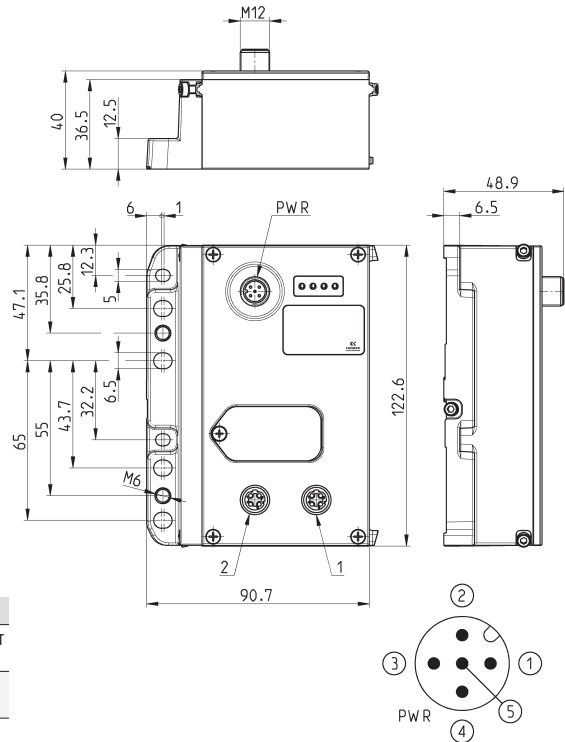
Suministrado con:
1x diafragma

Si necesita Cod. U, pedir N° 1 pieza
Si necesita Cod. J, pedir N° 2 piezas
Si necesita Cod. T, pedir N° 3 piezas



Mod.	A	B
CNVL-3H-TP	15,6	6

Módulo CPU - configuración de pins

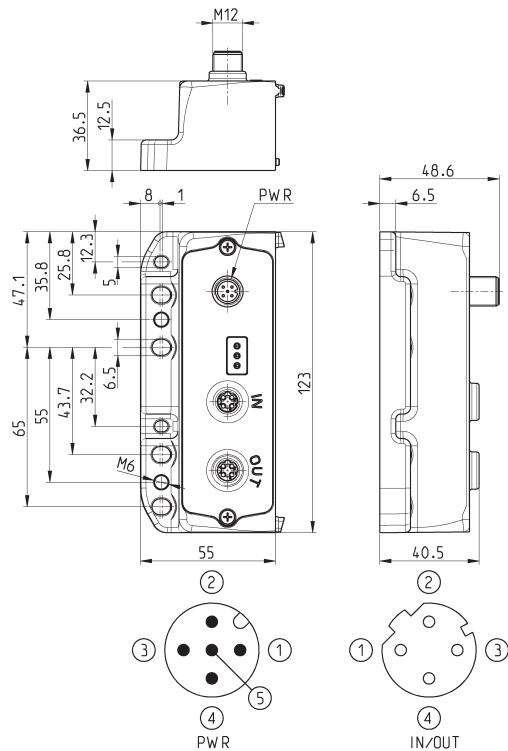


Mod.	Código de referencia	Protocolo Fieldbus	2	1	Conector Bus-IN	Conector Bus-OUT
CX01-0-0	01	PROFIBUS	Bus-IN	Bus-OUT	M12 B 5 pins macho	M12 B 5 pins hembra
CX02-0-0	02	DeviceNet	Bus-IN	Bus-OUT	M12 A 5 pins macho	M12 A 5 pins hembra
CX03-0-0	03	CANopen	Bus-IN	Bus-OUT	M12 A 5 pins macho	M12 A 5 pins hembra
CX04-0-0	04	EtherNet/IP	Bus-OUT	Bus-IN	M12 D 5 pins hembra	M12 D 5 pins hembra
CX05-0-0	05	EtherCAT	Bus-OUT	Bus-IN	M12 D 5 pins hembra	M12 D 5 pins hembra
CX06-0-0	06	PROFINET	Bus-OUT	Bus-IN	M12 D 5 pins hembra	M12 D 5 pins hembra

Módulo de Expansión - configuración de pins



Nota: Para conectar la Expansión con la subred, se recomienda el uso de cables Mod. CS-SB04HB-... or CS-SC04HB-...



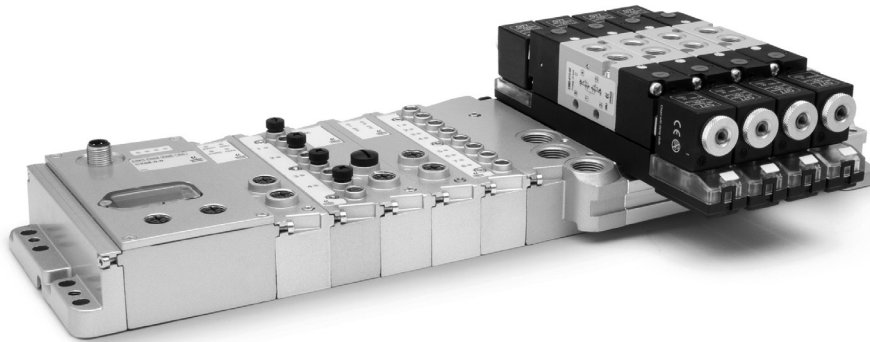
Mod.	Código de referencia	Protocolo de Bus de Campo	Conector Bus-IN y Bus-OUT
CX99-0-0	99	Expansión de la subred	M12 D 5 pins hembra

Módulo CPU - Características

Es un nodo esclavo de la red principal PROFIBUS, CANopen, DeviceNet, EtherNet/IP, EtherCAT, PROFINET y el módulo maestro de la subred. Todos los módulos adicionales pueden ser conectados solamente del lado derecho del módulo CPU, como serían los módulos de entradas/salidas analógicas/digitales, módulos de interfase directa para las islas de válvulas (Series F, HN y 3) y el módulo inicial de la subred. Tiene su propia conexión M12A 4 pins para la alimentación eléctrica de los módulos conectados, separando el suministro de la lógica del suministro de la potencia.

Dos conexiones M12 para el Bus IN y el Bus OUT de la red principal, con conexión M12 manejarán las señales relativas de acuerdo al protocolo seleccionado.

El direccionamiento es llevado a cabo por medio del switch rotatorio para los protocolos con esta característica, mientras que en los protocolos Ethernet, el direccionamiento es llevado a cabo por medio del mismo protocolo. Lámparas Leds indican su estado de operación. Se pueden manejar un máximo número de 1024 entradas y 1024 salidas.



Módulo de Expansión - Características

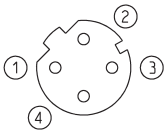
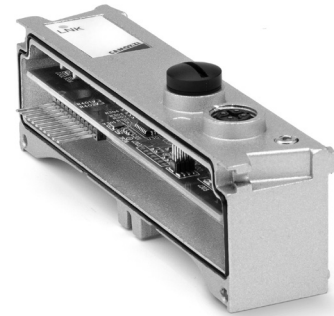
A su lado derecho se pueden conectar módulos de entradas/salidas analógicas/digitales, módulos de interfase directa para las islas de válvulas (Series F, HN y 3) y el módulo inicial de la subred para ampliar o crear nuevas redes. Tiene su propia conexión macho M12 A 4 pins para la alimentación de los dispositivos conectados, separando el suministro de la lógica del suministro de la potencia.

Tiene dos conectores hembra M12 D 5 pins para la conexión Bus-IN y Bus-OUT de la subred. Leds indican su estado de operación. Las islas de válvulas equipadas con el Módulo de Expansión pueden ser usadas solamente en presencia de una subred.



Módulo inicial de subred Mod. ME3-0000-SL

Este módulo puede ser conectado solamente en presencia de un módulo CPU o módulo de Expansión y puede ser mezclado con dispositivos de entradas/salidas ya sean analógicas o digitales. Cada subred puede tener una expansión máxima de 100 metros, con un máximo de 8 interrupciones. Hasta un máximo de 5 módulos iniciales pueden ser conectados, uno al lado del otro o a lo largo de la subred para crear una estructura tipo árbol o en serie o ambas, para optimizar la longitud de los cables y la topología de la subred en diferentes aplicaciones. El módulo está equipado solamente con la conexión Bus-OUT de subred tipo hembra M12 D 4 pins.

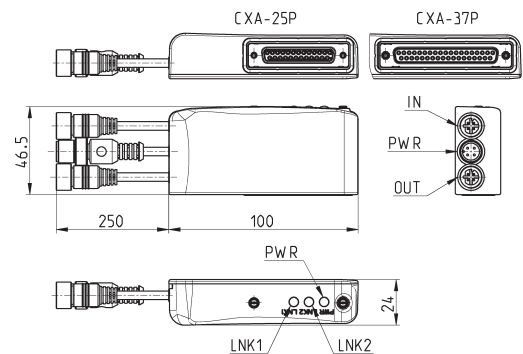


Mod.	Código de referencia	Conexión Bus-OUT	Número máx. de módulos para subred	Extensión máx. de la subred por módulo
ME3-0000-SL	S	M12D 4 pins hembra	5	100 m

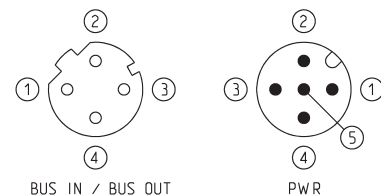
Módulo adaptador Sub-D 25 pins Mod. CXA-25P



Es un módulo de Expansión de la subred y puede ser conectado a todas las islas de válvulas con conexión Sub-D 25 pins. Puede manejar hasta un máximo de 24 Salidas. Tiene su propia conexión M12A 4 pins para la alimentación eléctrica de las electroválvulas conectadas, separando el suministro de la lógica del suministro de la potencia. Tiene dos conectores hembra M12 D 4 pins para la subred Bus-IN y Bus-OUT. La subred puede tener una longitud máxima de 100 metros. La potencia para cada Salida es de 3 W a 24 V CD. Gracias a la técnica PWM, es posible conseguir una reducción de potencia para solo mantener la operación.



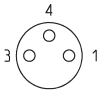
Led 1 = Amarillo LNK1
 Led 2 = Amarillo LNK2
 Led 3 = Verde PWR, alimentación presente y OK



Mod.	Interfase	Salidas digitales	Conexión Bus-IN	Conexión Bus-OUT	Conexión PWR	Alimentación	Potencia para cada Salida
CXA-25P	Sub-D 25 pins	24	M12D 4 pins hembra	M12D 4 pins hembra	M12A 4 pins macho	24 V DC	3 W

Módulo de entrada digital Mod. ME3-0800-DC y ME3-0400-DC

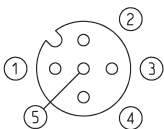
El módulo de entrada digital puede ser conectado solamente en presencia de un módulo CPU o módulo de Expansión y puede ser mezclado con otros dispositivos de entradas/salidas ya sean analógicas o digitales, y con el módulo Inicial de la subred. Puede tener 8 o 4 conexiones M8 3 pins.



Mod.	Código de referencia	Nº entradas digitales	Conexión	Nº conectores	Dimensiones	Señalización	Alimentación sensores	Protección sobrevoltaje	Consumo	Tipo de señal	Clase de protección	Temperatura de operación	Peso
ME3-0800-DC	A	8	M8 3 pins hembra	8	122 x 25 mm	1 led amarillo para cada entrada	24 VDC	400 mA para 4 sensores	10 mA	PNP	IP65	0 ÷ 50°C	110 g
ME3-0400-DC	B	4	M8 3 pins hembra	4	122 x 25 mm	1 led amarillo para cada entrada	24 VDC	400 mA para 4 sensores	10 mA	PNP	IP65	0 ÷ 50°C	110 g

Módulo de entradas/salidas analógicas Mod. ME3-****-AL

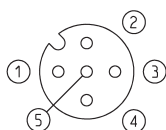
El módulo de entradas/salidas analógicas puede ser conectado solamente en presencia de un módulo CPU o módulo de Expansión y puede ser mezclado con dispositivos de entradas/salidas ya sean analógicas o digitales, y con el módulo Inicial de la subred. Tiene dos conectores hembra M12 A 5 pins y puede ser configurado como para 2 Entradas/Salidas analógicas o 1 Entrada + 1 Salida. Cada entrada o salida analógica tiene una resolución de 12 bits para las entradas y las salidas disponibles en las versiones de 0-10 V CD y de 4-20mA. El tiempo de refresco de los valores en estos dispositivos analógicos depende del retardo de la subred y por lo tanto, de su topología. Un retardo promedio es menor a 6 ms, a los cuales se tiene que agregar el retardo de la red principal manejada por el PLC.



Mod.	Código de referencia	Nº entradas analógicas	Nº salidas analógicas	Conexión
ME3-C000-AL	C	2 entradas 4-20 mA	-	2x M12 A 5 Pins Hembra
ME3-D000-AL	D	2 entradas 0-10 V	-	2x M12 A 5 Pins Hembra
ME3-E000-AL	E	1 entrada 4-20 mA + 1 entrada 0-10 V	-	2x M12 A 5 Pins Hembra
ME3-00U0-AL	U	-	1 salida 4-20 mA + 1 salida 0-10 V	2x M12 A 5 Pins Hembra
ME3-00R0-AL	R	-	2 salidas 4-20 mA	2x M12 A 5 Pins Hembra
ME3-00T0-AL	T	-	2 salidas 0-10 V	2x M12 A 5 Pins Hembra
ME3-00Z0-AL	Z	1 entrada 4-20 mA	1 salida 4-20 mA	2x M12 A 5 Pins Hembra
ME3-00K0-AL	K	1 entrada 0-10 V	1 salida 0-10 V	2x M12 A 5 Pins Hembra
ME3-00V0-AL	V	1 entrada 0-10 V	1 salida 4-20 mA	2x M12 A 5 Pins Hembra
ME3-00Y0-AL	Y	1 entrada 4-20 mA	1 salida 0-10 V	2x M12 A 5 Pins Hembra

Módulo de salida digital Mod. ME3-0004-DL

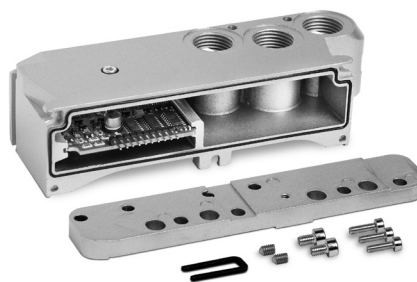
El módulo de salida digital puede ser conectado solamente en presencia de un módulo CPU o módulo de Expansión y puede ser mezclado con dispositivos de Entradas/Salidas ya sean analógicas o digitales, y con el módulo Inicial de la subred. Tiene dos conectores hembra M12 A 5 pins. Cada conexión puede manejar 2 salidas digitales y puede suministrar un máximo de 10 W a 24 V CD. El dispositivo puede ser usado para controlar una válvula biestable o dos válvulas monoestables en cada conector, o para activar las bobinas eléctricas u otros dispositivos eléctricos con un consumo máximo de 10 W a 24 VCD. Al conectar dos salidas a un solo dispositivo eléctrico y al activarlas simultáneamente, es posible suministrar una potencia máxima de 20 W a 24 V CD.



Mod.	Código de referencia	Nº salidas digitales	Conexión	Nº conectores	Dimensiones	Señalización	Alimentación sensores	Potencia máx. conector M12	Potencia máx. salida digital	Tipo de señal	Clase de protección	Temperatura de operación	Peso
ME3-0004-DL	Q	4	M12 A 5 Pins Hembra	2	122 x 25 mm	1 led amarillo cada salida	24 V DC	20 W	10 W	NPN	IP65	0 ÷ 50°C	100 g

Módulo de interfase neumático/eléctrico para versión Fieldbus

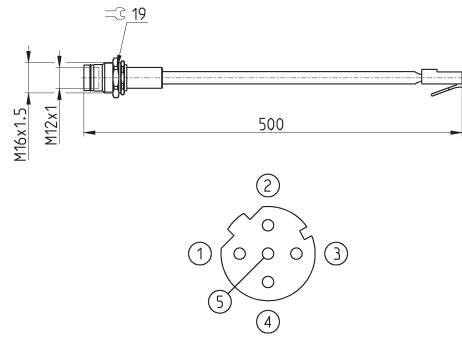
Suministrado con:
 1x módulo con tarjeta
 1x base para manifold



Mod.
ME3-003P-DI

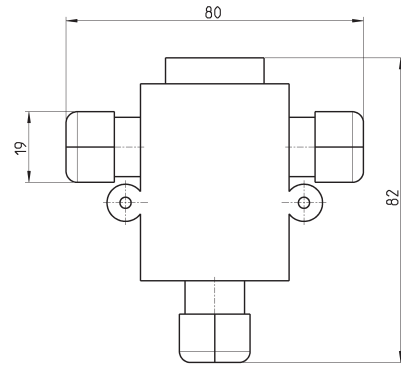
Adaptador y montaje a panel para redes Ethernet RJ45 a M12 D

Para PROFINET, EtherCAT, EtherNet/IP



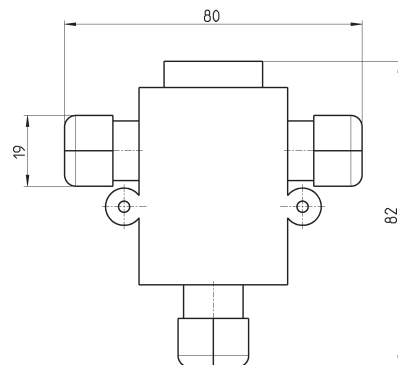
Mod.	descripción	tipo de conector	conexión	longitud cable (m)
CS-SE04HB-F050	cable moldeado	recto	RJ45 macho, M12 D 4 pins hembra	0.5

T de línea de datos para Profibus-DP



Mod.	CS-AA03EC
------	-----------

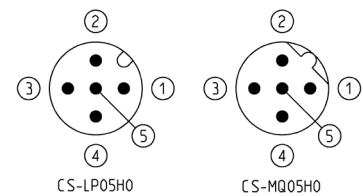
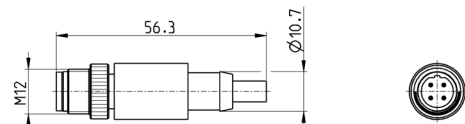
T de línea de datos para CANopen /DeviceNet



Mod.	CS-AA05EC
------	-----------

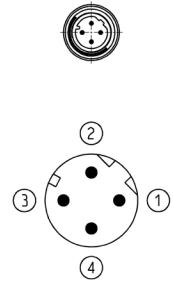
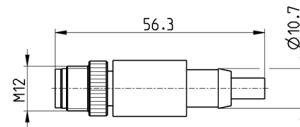
Conector M12 macho con resistencia de terminación

Para PROFIBUS, CANopen, DeviceNet



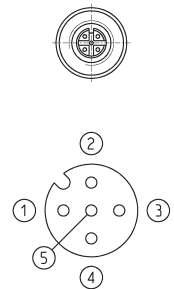
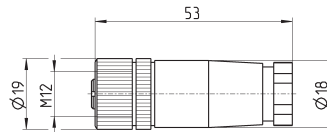
Mod.	descripción	tipo de conector	conexión	Protocolo
CS-MQ05H0	resistencia de terminación moldeada	recto	M12 B 4 pins macho	PROFIBUS
CS-LP05H0	resistencia de terminación moldeada	recto	M12 A 5 pins macho	CANopen / DeviceNet

Resistencia de terminación para subred



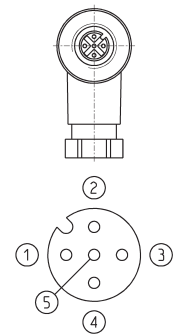
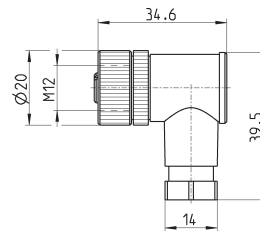
Mod.	descripción	tipo de conector	conexión	Protocolo
CS-SU04H0	resistencia de terminación moldeada	recto	M12 D 4 pins	subred

Conector recto para alimentación eléctrica



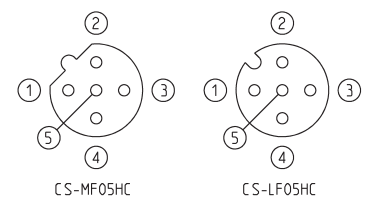
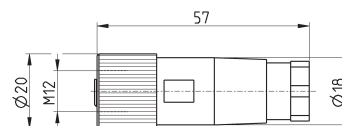
Mod.	descripción	tipo de conector	conexión	longitud cable (m)
CS-LF04HB	para cableado	recto	M12 A 4 pins hembra	-

Conector angular para alimentación eléctrica



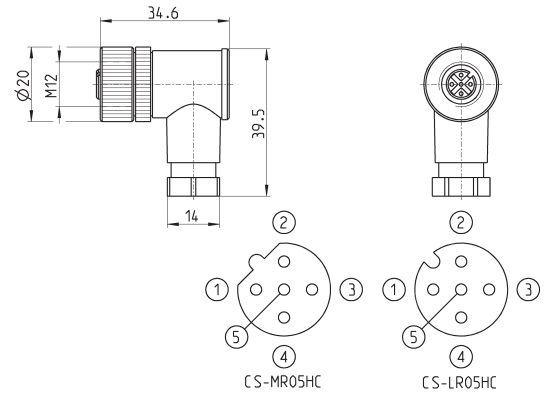
Mod.	descripción	tipo de conector	conexión	longitud cable (m)
CS-LR04HB	para cableado	90°	M12 A 4 pins hembra	-

Conector recto hembra M12 para Bus-IN



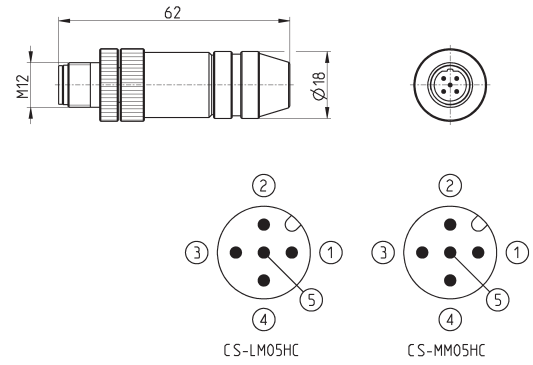
Mod.	descripción	tipo de conector	conexión	Protocolo
CS-LF05HC	para cableado	recto	M12 A 5 pin hembra	CANopen / DeviceNet
CS-MF05HC	para cableado	recto	M12 B 5 pin hembra	PROFIBUS

Conector angular de 90° M12 hembra para Bus-IN



Mod.	descripción	tipo de conector	conexión	Protocolo
CS-LR05HC	para cableado	90°	M12 A 5 pins hembra	CANopen / DeviceNet
CS-MR05HC	para cableado	90°	M12 B 5 pins hembra	PROFIBUS

Conector recto macho M12 para Bus-OUT

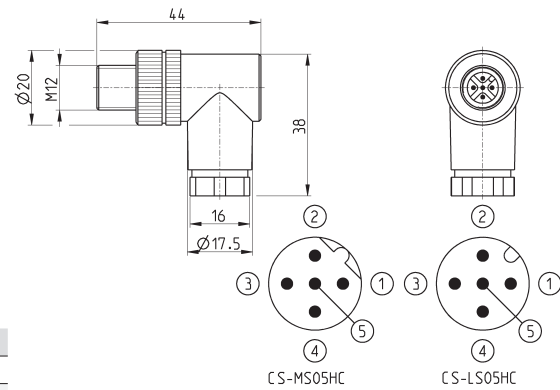


Mod.	descripción	tipo de conector	conexión	Protocolo
CS-LM05HC	metalico para cableado	recto	M12 A 5 pins macho	CANopen / DeviceNet
CS-MM05HC	metalico para cableado	recto	M12 B 5 pins macho	PROFIBUS

Conector angular 90° macho M12 para Bus-OUT



El Mod. CS-LS05HC puede también usarse para la conexión de los módulos de salida digital y de los módulos de entrada/salida analógica.

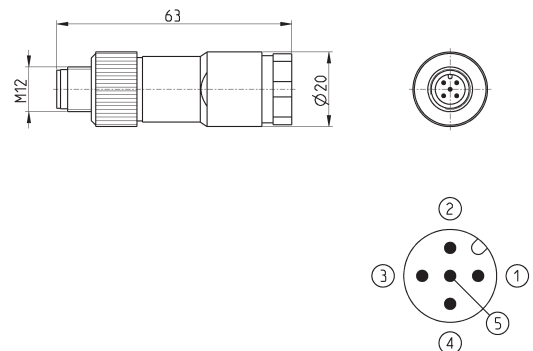


Mod.	descripción	tipo de conector	conexión	Protocolo
CS-LS05HC	para cableado	90°	M12 A 5 pins macho	CANopen / DeviceNet
CS-MS05HC	para cableado	90°	M12 B 5 pins macho	PROFIBUS

Conector recto DUO M12 5 pins macho



Para la conexión de los módulos de salida digital y módulos de entrada/salida analógica.

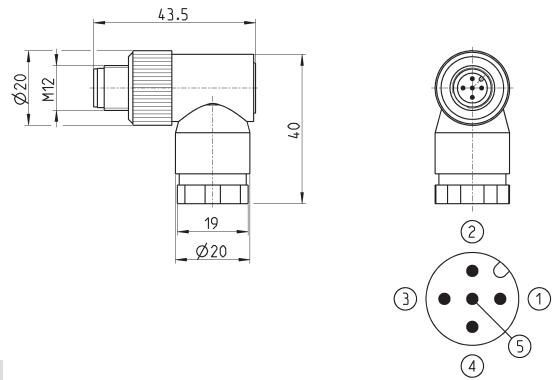


Mod.	descripción	tipo de conector	conexión	longitud cable (m)
CS-LD05HF	para cableado	recto	M12 A 5 pins macho	-

Conector angular M12 5 pins DUO macho

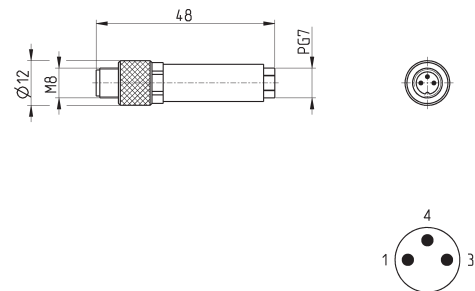


Para la conexión de los módulos de salida digital ME3-0004-DL



Mod.	descripción	tipo de conector	conexión	longitud cable (m)
CS-LH05HF	para cableado	90°	M12 A 5 pins macho	-

Conector M8 de cableado 3 pins macho para módulos entrada digital

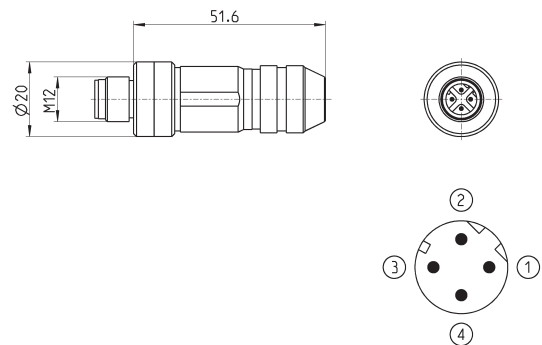


Mod.	descripción	tipo de conector	conexión	longitud cable (m)
CS-DM03HB	para cableado	recto	M8 3 pins macho	-

Conector de cableado macho para Bus-IN y Bus-OUT



Para PROFINET, EtherCAT, EtherNet/IP y para la subred



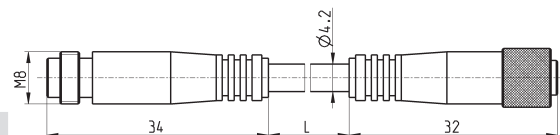
Mod.	descripción	tipo de conector	conexión	longitud cable (m)
CS-SM04HO	metalico para cableado	recto	M12 D 4 pins	-

Extensión con conector M8, 3 pins macho / hembra



No blindado

Para la conexión de los módulos de entrada digital ME-0008-DC y ME3-0004

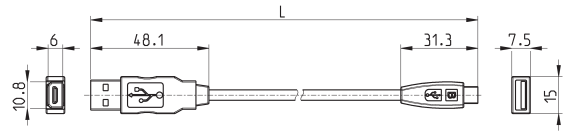


Mod.	descripción	tipo de conector	conexión	L [long. cable] (m)
CS-DW03HB-C250	cable moldeado	recto	M8 3 pins macho / hembra	2.5
CS-DW03HB-C500	cable moldeado	recto	M8 3 pins macho / hembra	5

Cable USB a Micro USB Mod. G11W-G12W-2



Para la configuración hardware de los productos Camozzi

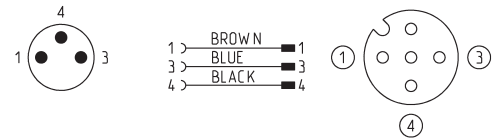
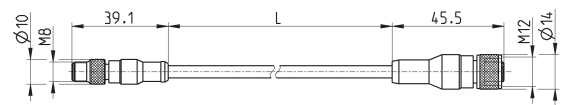


Mod.	descripción	conexiones	material para la cubierta externa	lungitud cable "L" (m)
G11W-G12W-2	cable blindado negro estándar USB - Micro 28 AWG	USB - Micro USB	PVC	2

Cable adaptador M8 3 pins macho - M12 4 pins hembra



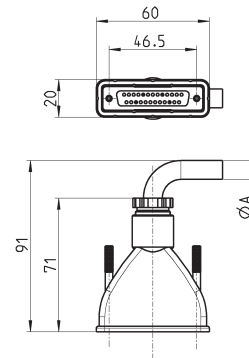
Clase de protección: IP69K



Mod.	descripción	voltaje máx	corriente máx	Nº hilos conect.	conexiones	cubierta externa	cable "L" (m)
CS-AG03HB-C250	cable 3 pins 24 AWG, alta flexibilidad	50V AC / 60V DC	3 A	3	M8 3 pins macho - M12 4 pins hembra	PUR negro	2.5
CS-AG03HB-C500	cable 3 pins 24 AWG, alta flexibilidad	50V AC / 60V DC	3 A	3	M8 3 pins macho - M12 4 pins hembra	PUR negro	5

Conector con cable axial Sub-D 25 pins hembra

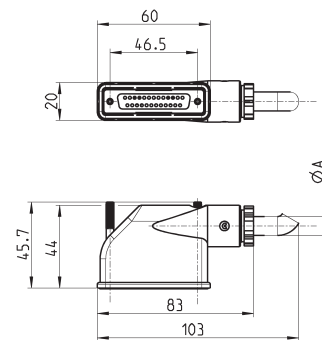
Clase de protección IP65



Mod.	g ^A	PIN	Longitud del cable (m)
G3X-3	7.7	16	3
G3X-5	7.7	16	5
G3X-10	7.7	16	10
G3X-15	7.7	16	15
G3X-20	7.7	16	20
G3X-25	7.7	16	25
G4X-3	9	25	3
G4X-5	9	25	5
G4X-10	9	25	10
G4X-15	9	25	15
G4X-20	9	25	20
G4X-25	9	25	25

Conector con cable radial 90° Sub-D 25 pins hembra

Clase de protección IP65

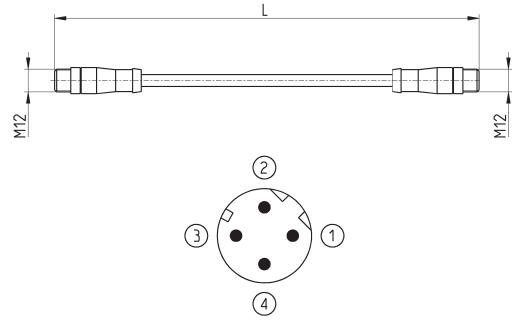


Mod.	g ^A	PIN	Longitud del cable (m)
G3X1-3	7.7	16	3
G3X1-5	7.7	16	5
G3X1-10	7.7	16	10
G3X1-15	7.7	16	15
G3X1-20	7.7	16	20
G3X1-25	7.7	16	25
G4X1-3	10	25	3
G4X1-5	10	25	5
G4X1-10	10	25	10
G4X1-15	10	25	15
G4X1-20	10	25	20
G4X1-25	10	25	25

Cable con conectores rectos



Para PROFINET, EtherCAT, EtherNet/IP y subred

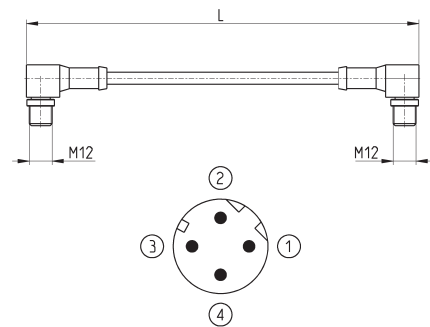


Mod.	descripción	tipo de conector	conexión	L [long. cable] (m)
CS-SB04HB-D100	cable moldeado	recto	2x M12 D 4 pins macho	1
CS-SB04HB-D500	cable moldeado	recto	2x M12 D 4 pins macho	5
CS-SB04HB-DA00	cable moldeado	recto	2x M12 D 4 pins macho	10
CS-SB04HB-DD00	cable moldeado	recto	2x M12 D 4 pins macho	15
CS-SB04HB-DG00	cable moldeado	recto	2x M12 D 4 pins macho	20
CS-SB04HB-DJ00	cable moldeado	recto	2x M12 D 4 pins macho	25

Cable con conectores angulares 90°



Para PROFINET, EtherCAT, EtherNet/IP y para la subred

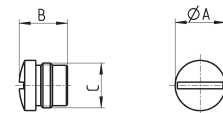


Mod.	descripción	tipo de conector	conexión	L [long. cable] (m)
CS-SC04HB-D100	cable moldeado	90°	2x M12 D 4 pins macho	1
CS-SC04HB-D500	cable moldeado	90°	2x M12 D 4 pins macho	5
CS-SC04HB-DA00	cable moldeado	90°	2x M12 D 4 pins macho	10
CS-SC04HB-DD00	cable moldeado	90°	2x M12 D 4 pins macho	15
CS-SC04HB-DG00	cable moldeado	90°	2x M12 D 4 pins macho	20
CS-SC04HB-DJ00	cable moldeado	90°	2x M12 D 4 pins macho	25

Tapas cubre conectores M8 y M12



Para módulos de entrada/salida digital y analógica y subred



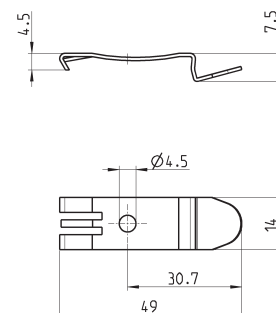
Mod.	A	B	C [Conexión]
CS-DFTP	10	11	M8
CS-LFTP	13.5	13	M12

Elemento de fijación para corondel DIN



DIN EN 50022 (mm 7.5 x 35 - espesor 1)

El suministro incluye:
2x elementos de fijación
2x tornillos M4x6 UNI 5931

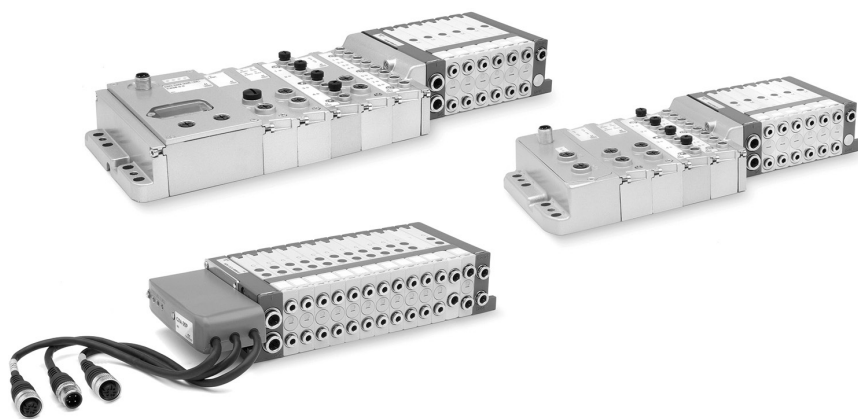


Mod.
PCF-E520

Islas de válvulas Serie F, Multipolar y Fieldbus

Conexión eléctrica multipolar integrada (PNP)

Funciones de la válvula: 2x2/2; 2x3/2; 5/2; 5/3 CC



- » Tamaño válvulas 12 y 14 mm
- » Modularidad individual
- » Posiciones válvula de 2 a 24
- » Accion. manual: pulsador y pulsador + enclavamiento
- » Protocolos disponibles: PROFIBUS-DP, CANopen, DeviceNet, EtherNet/IP, PROFINET, EtherCAT

La versión Multipolar de la isla de válvula Serie F puede integrarse fácilmente con los accesorios del módulo multi-serial de la nueva Serie CX, conectándose así, a las diferentes redes seriales provistas.

Es posible también, administrar una isla multipolar estándar, por medio de un adaptador Sub-D o a través de un nodo integrado en la isla. El módulo sencillo típico Serie F permite la instalación de hasta 24 solenoides sobre 24 posiciones de válvulas, aún en la versión Fieldbus.

El uso del tecnopolímero ha permitido desarrollar una isla de válvulas que se caracteriza por su tamaño pequeño, alto caudal y peso reducido. Las dimensiones reducidas, su flexibilidad durante el ensamble y el amplio rango de funciones de sus válvulas, hace de la Serie F un producto altamente innovador, adecuado para cubrir los requerimientos de varias aplicaciones.

Silenciadores usados (Mod. 2939): ver sección 2/9.05.

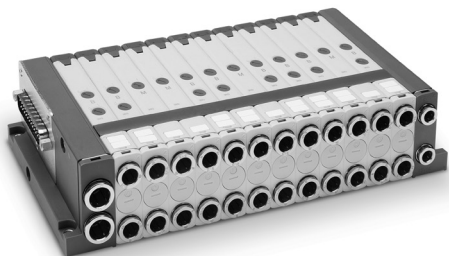
Manuales, hojas de instrucción y archivos de configuración, están disponibles en el sitio <http://catalogue.camozzi.com> o por medio del código QR indicado en la etiqueta del producto.

CARACTERÍSTICAS GENERALES Y ELÉCTRICAS

ISLAS DE VÁLVULAS SERIE F

SECCIÓN NEUMÁTICA	
Construcción de la válvula	corredera con sellos
Funciones de la válvula	5/2 monoestable y biestable 5/3 CC 2x2/2 NO 2x2/2 NC 1x2/2 NC + 1x2/2 NO 2x3/2 NO 2x3/2 NC 1x3/2 NC + 1x3/2 NO
Materiales	corredera de aluminio sellos de HNBR otros sellos en NBR cartuchos en latón cuerpo y cubiertas en tecnopolímero
Conexiones	Entradas 2 y 4, tamaño 1 (12 mm) = tubo Ø4; Ø6 Entradas 2 y 4, tamaño 2 (14 mm) = tubo Ø4; Ø6; Ø8 Alimentación 1, tamaño 1 y 2 = tubo Ø8; Ø10 Servo piloto 12/14, tamaño 1 y 2 = tubo Ø6 Escape 3/5, tamaño 1 y 2 = tubo Ø8; Ø10 Escape 82/84, tamaño 1 y 2 = tubo Ø6
Temperatura	0 ÷ 50°C
Especificaciones del aire	Aire comprimido filtrado, no lubricado, clase 6.4.4 según norma ISO 8573-1: 2010. Si la lubricación es necesaria, utilice sólo aceites con viscosidad máxima de 32 Cst y la versión con alimentación servo-piloto externa. La clase de calidad del aire de suministro del servomotor debe ser 6.4.4 según la norma ISO 8573-1: 2010.
Tamaños válvulas	12 mm 14 mm
Presión de trabajo	-0,9 ÷ 10 bar
Presión del piloto	3 ÷ 7 bar 4,5 ÷ 7 bar (con presión de trabajo excediendo 6 bar para las versiones 2x2/2 y 2x3/2)
Rango de flujo	250 NI/min (12 mm) 500 NI/min (14 mm)
Posición de montaje	cualquier posición
Ciclo de trabajo	ED 100%
Clase de protección (de acuerdo a EN 60529)	IP40
SECCIÓN ELÉCTRICA VERSIÓN MULTIPOLAR	
Voltaje suministrado	24 V DC +/-10%
Número máx de solenoides	24
Número máx de funciones de válvula	24 (monoestable)
Tipo de conexión Sub-D	Sub-D 25 pins
Absorción máx	0.8 A
SECCIÓN ELÉCTRICA VERSIÓN FIELDBUS	
Características generales	ver la sección del módulo multiseriale Serie CX (2.3.50)
Absorción máx	salidas digitales / salidas analógicas 3A entradas digitales / analógicas 3A
Voltaje suministrado	suministro lógico 24 V DC +/-10% suministro de energía 24 V DC +/-10%
Número máx de bobinas operables	24 en 24 funciones de válvulas (monoestable)

VERSIÓN MULTIPOLAR Y MULTIPOLAR CON ADAPTADOR SUB-D



En la versión Multipolar la posición frontal del conector Sub-D 25 pin facilita la conexión.

Los conectores con cable pre conectado, que están disponibles en diferentes longitudes y con orientación axial o radial, simplifican la conexión eléctrica. La isla puede configurarse hasta un máximo de 24 solenoides sobre 24 posiciones de válvulas (24 monoestable).

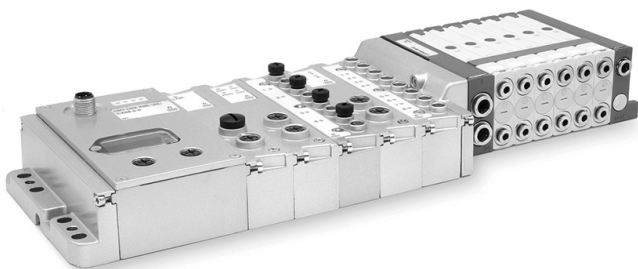
Es posible crear zonas con presión diferenciada.

Esta disponible con PNP conexión lógica, conexiones internas eléctricas en tarjetas.

La isla Multipolar puede conectarse por medio de un adaptador Sub-D.

De esta manera una isla Multipolar puede insertarse como expansión en la subred de la versión Fieldbus.

VERSIONES: FIELDBUS CON MÓDULO CPU Y EXPANSIÓN FIELDBUS



Gracias al nodo multi-serial CX y al módulo específico de interfaz directa con la parte neumática de la isla, la Serie F puede conectarse con los protocolos PROFIBUS-DP, DeviceNet, CANopen, PROFINET, EtherCAT, EtherNet/IP. La vers. Fieldbus con módulo CPU sigue las mismas reglas de configuración de la isla Multipolar y puede equiparse con diferentes módulos eléctricos como entradas/salidas digitales/analógicas de 0-10 V y 4-20 mA como también con el módulo inicial subred.

Es posible insertar módulos iniciales subred en la versión con módulo CPU. Estos módulos permiten crear una subred con estructura de árbol o en serie. En la subred puede conectar islas de expansión. Estas expansiones tienen las mismas posibilidades de usar diferentes módulos eléctricos, tales como entradas y salidas digitales o analógicas y también módulos iniciales subred. También con esta versión, aplican las mismas reglas que las de el módulo CPU y Multipolar.

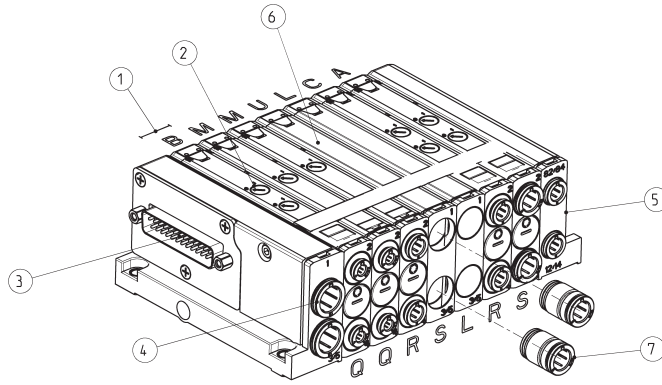
EJEMPLO DE CODIFICACIÓN - VERSIÓN MULTIPOLAR

F	P	2	R	M	T	A	-	MB2CMUL2B	-	2QR3SLQR
----------	----------	----------	----------	----------	----------	----------	----------	------------------	----------	-----------------

F	SERIE
P	TIPO: P = neumático A = accesorios
2	TAMAÑO: 1 = 12 mm 2 = 14 mm
R	ACCIONAMIENTO MANUAL: P = actuación presionando R = actuación con dispositivo de empujar y girar
M	CONEXIÓN ELÉCTRICA: M = multipolar
T	CARTUCHOS PARA TERMINAL IZQUIERDA: S = manguera Ø 8 T = manguera Ø 10 Nota: los cartuchos para la terminal derecha son para manguera Ø6
A	SUMINISTRO DEL SERVO-PILOTAJE: A = interno B = externo
MB2CMUL2B	VÁLVULAS SOLENOIDES Y PLACAS ADICIONALES *: M = 5/2 monoestable D = 5/2 monostable con placa eléctrica biestable B = 5/2 biestable C = 2x3/2 NC A = 2x3/2 NO G = 3/2 NC + 3/2 NO E = 2x2/2 NC F = 2x2/2 NO I = 2/2 NC + 2/2 NO V = 5/3 CC L = posición libre con tablero eléctrico de paso W = posición libre con tablero eléctrico biestable Z = posición libre con tablero eléctrico monostable X = suministro y escape suplementarios T = alimentación y escape separados U = suministro separado, escape suplementario K = suministro suplementario, escape separado
2QR3SLQR	CARTUCHOS PARA VÁLVULAS SOLENOIDES Y PLACAS ADICIONALES *: Q = manguera Ø 4 R = manguera Ø 6 S = manguera Ø 8 (no para el tamaño 1) L = posición libre (sin cartuchos) W = posición libre con tablero eléctrico biestable (sin cartuchos) Z = posición libre con tablero eléctrica monostable (sin cartuchos)
<p>* En caso de códigos idénticos y consecutivos, en las elecciones "VÁLVULAS SOLENOIDAS Y PLACAS ADICIONALES" y "CARTUCHOS PARA VÁLVULAS SOLENOIDES Y PLACAS ADICIONALES", sustituir las letras con el número. Con la opción "CARTUCHOS PARA VÁLVULAS SOLENOIDAS Y PLACAS ADICIONALES" se definen las dos conexiones siguientes: 2 y 4, 1 y 3/5.</p> <p>Ejemplos: FP2RMTA-MBCCMULMMMBB-QQRSSLRQR FP2RMTA-MB2CMUL3M2B-2QR2SL3RQ2R</p>	

ISLAS DE VÁLVULAS SERIE F

CODIFICACIÓN - VERSIÓN MULTIPOLAR



1 2 3 4 5
6
7
FP2RMTA - B2MULCA - 2QRSLRS

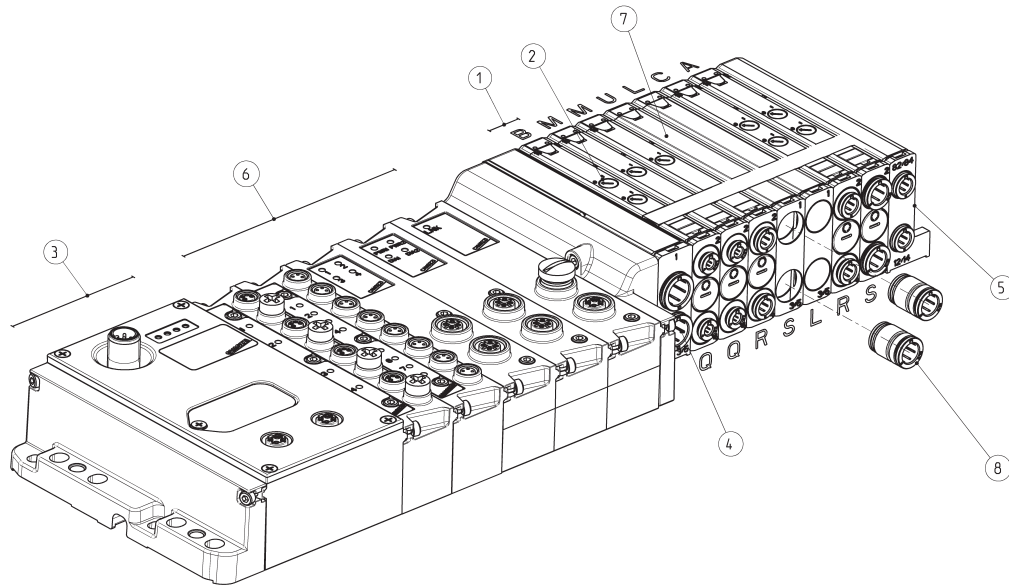
TAMAÑO	(1)	ACCIONAMIENTO MANUAL	(2)	CONEXIÓN ELÉCTRICA	(3)	CARTUCHOS para TERMINAL IZQUIERDA	(4)	SERVO-PILOTO	(5)	VÁLV. SOLENOIDAS Y PLACAS ADICIONALES	(6)	CARTUCHOS para VÁLV. SOLENOIDAS Y PLACAS ADICIONALES	(7)
12 mm	1	actuación presionando	P	Multipolar	M	Ø8	S	interno	A	5/2 monoestable	M	Ø4	Q
14 mm	2	actuación con dispositivo de empujar y girar	R			Ø10	T	externo	B	5/2 monoestable con tarjeta eléctrica biestable	D	Ø6	R
										5/2 biestable	B	Ø8	S
										2x 3/2 NC	C	posición libre (sin cartuchos)	L
										2x 3/2 NO	A	posición libre con tarjeta eléctrica biestable (sin cartuchos)	W
										3/2 NC + 3/2 NO	G	posición libre con tarjeta eléctrica monoestable (sin cartuchos)	Z
										2x 2/2 NC	E		
										2x 2/2 NO	F		
										2/2 NC + 2/2 NO	I		
										5/3 CC	V		
										posición libre con tarjeta eléctrica de paso	L		
										posición libre con tarjeta eléctrica biestable	W		
										posición libre con tarjeta eléctrica monoestable	Z		
										suministro y escape suplementarios	X		
										suministro y escape separados	T		
										suministro separado, escape suplementario	U		
										suministro suplementario y escape separado	K		

EJEMPLO DE CODIFICACIÓN - VERSIÓN FIELDBUS

F	P	2	R	01	T	A	-	ABCR	-	MB2CMUL2B	-	ZQR3SLQR
----------	----------	----------	----------	-----------	----------	----------	----------	-------------	----------	------------------	----------	-----------------

F	SERIE
P	TIPO: P = neumático A = accesorios
2	TAMAÑO: 1 = 12 mm 2 = 14 mm
R	ACCIONAMIENTO MANUAL: P = control de accionamiento de presión R = control de actuación con dispositivo empujar y girar
01	PROTOCOLO: 01 = PROFIBUS-DP 02 = DeviceNet 03 = CANopen 04 = EtherNet/IP 05 = EtherCAT 06 = PROFINET 99 = Módulo de Expansión
T	CARTUCHOS PARA TERMINAL NEUMÁTICA/ELÉCTRICA: S = manguera Ø 8 T = manguera Ø 10 Nota: los cartuchos para la terminal derecha son para manguera Ø 6.
A	SUMINISTRO DEL SERVO-PILOTAJE: A = interno B = externo
ABCR	MÓDULOS DE ENTRADA/SALIDA: 0 = sin módulo A = 8 entradas digitales M8 B = 4 entradas digitales M8 C = 2 entradas analógicas 4-20 mA D = 2 entradas analógicas 0-10 V E = 1 entrada analógica 4-20 mA + 1 entrada 0-10 V Q = 4 salidas digitales M12 dobles R = 2 salidas analógicas 4-20 mA T = 2 salidas analógicas 0-10 V U = 1 salida analógica 4-20 mA + 1 salida 0-10 V V = 1 salida analógica 4-20 mA + 1 entrada 0-10 V Z = 1 salida analógica 4-20 mA + 1 entrada 4-20 mA K = 1 salida analógica 0-10 V + 1 entrada 0-10 V Y = 1 salida analógica 0-10 V + 1 entrada 4-20 mA S = Módulo inicial subred
MB2CMUL2B	VÁLVULAS SOLENOIDAS Y PLACAS ADICIONALES: M = 5/2 monoestable D = 5/2 monoestable con tarjeta eléctrica biestable B = 5/2 biestable C = 2x3/2 NC A = 2x3/2 NO G = 3/2 NC + 3/2 NO E = 2x2/2 NC F = 2x2/2 NO I = 2/2 NC + 2/2 NO V = 5/3 CC L = posición libre con tarjeta eléctrica de paso W = posición libre con tarjeta eléctrica biestable Z = posición libre con tarjeta eléctrica monostable X = suministro y escape suplementarios T = suministro y escape separados U = suministro separado, escape suplementario K = suministro suplementario, escape separado
ZQR3SLQR	CARTUCHOS PARA VÁLVULAS SOLENOIDES Y PLACAS ADICIONALES: Q = manguera Ø 4 R = manguera Ø 6 S = manguera Ø 8 (no para el tamaño 1) L = posición libre (sin cartuchos) W = posición libre con tarjeta eléctrica biestable (sin cartuchos) Z = posición libre con tarjeta eléctrica monostable (sin cartuchos)

CODIFICACIÓN - VERSIÓN FIELD BUS

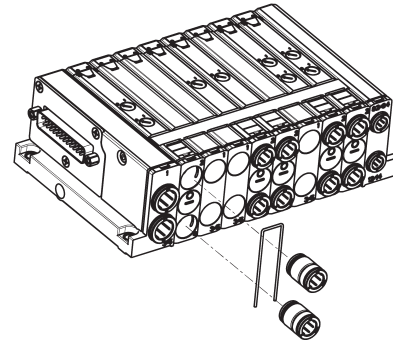


1 2 3 4 5
6
7
8
F P 2 R 0 1 T A - A B Q R - B 2 M U L C A - 2 Q R S L R S

TAMAÑO	(1) ACCIONAMIENTO MANUAL	(2) PROTOCOLO	(3) CARTUCHOS para TERMINAL IZQ	(4) SERVO-PILOTO	(5) MÓDULOS DE ENTRADA/SALIDA	(6) VÁLV. SOLEN. y PLACAS ADICIONALES	(7) CARTUCHOS para VÁLV. SOL. y PLACAS ADICION
1	P	01	S	A	O	M	Q
2	R	02	T	B	A	D	R
		03			B	B	S
		04			C	C	L
		05			D	A	W
		06			E	G	Z
		99			Q	E	
					R	F	
					T	I	
					U	V	
					V	L	
			Z	W			
			K	Z			
			Y	X			
			S	T			
				U			
				K			

CONEXIONES INTERCAMBIABLES

Gracias a un clip de fijación, los accesorios del cartucho pueden ser sustituidos con otro de acuerdo con el tamaño del tubo que tiene que ser conectado: Ø4, Ø6 y Ø8 para electroválvulas y Ø8, Ø10 para las placas de suministro y de escape.



TIPO DE TARJETAS EN PLACAS INTERMEDIAS

Las válvulas solenoides Mod. M están equipadas con una tarjeta eléctrica usando una sola señal. Esto permite tomar ventaja de las características del conector Sub-D, siendo posible conectar hasta 24 válvulas monoestables.

Para evitar eso, en caso de un cambio en la isla de válvula, el direccionamiento de las bobinas eléctricas posicionadas después de la modificación, también cambiaría, por ejemplo reemplazando una válvula monoestable con una biestable, la versión con Cod. D esta disponible y corresponde a una válvula monoestable equipada con una tarjeta que ocupa dos señales eléctricas.

La pos. libre Cod. L esta tambien disponible en versión Z y W.

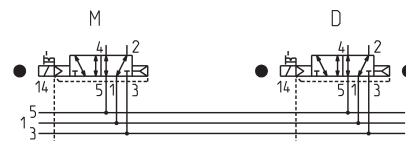
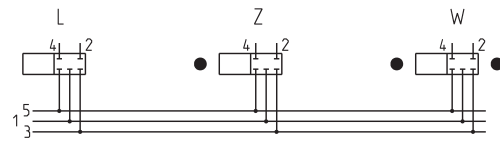
Cod. L: posición libre, sin señales eléctricas

Cod. Z: posición libre con tarjeta con 1 señal eléctrica (no utilizada)

Cod. W: posición libre con tarjeta con 2 señales eléctricas (no utilizada)

Cod. M: 5/2-vía válvula monoestable con tarjeta con 1 señal eléctrica

Cod. D: 5/2-vía válvula monoestable con tarjeta con 2 señales eléctricas (una no es utilizada)



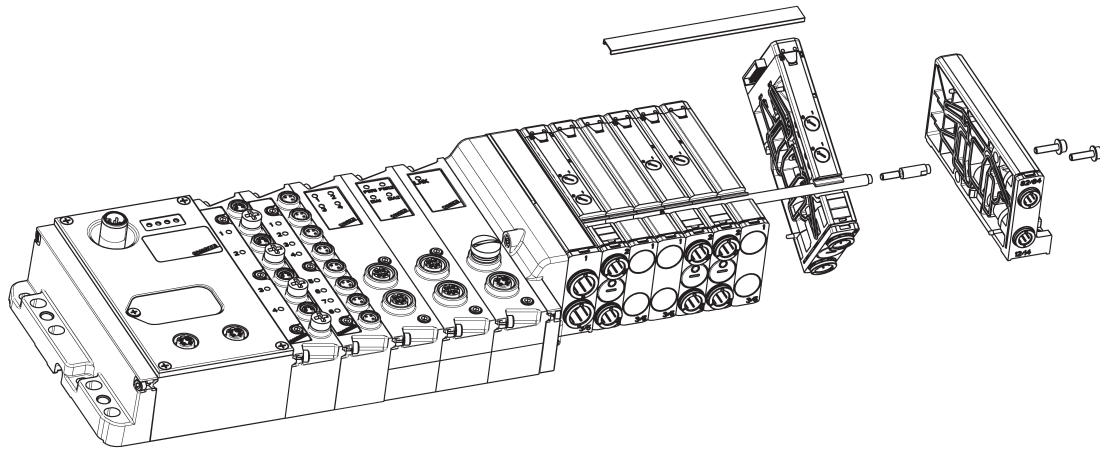
COMO MODIFICAR LA ISLA DE VÁLVULA (ejemplo)

Con el fin de integrar o modificar la isla de la válvula, es suficiente para aflojar los tirantes, separar la función de la válvula que tiene que ser reemplazado y girarla para que pueda ser sacada.

Los tirantes se pueden suministrar con posiciones pares de 2 a 24 (ver las páginas siguientes).

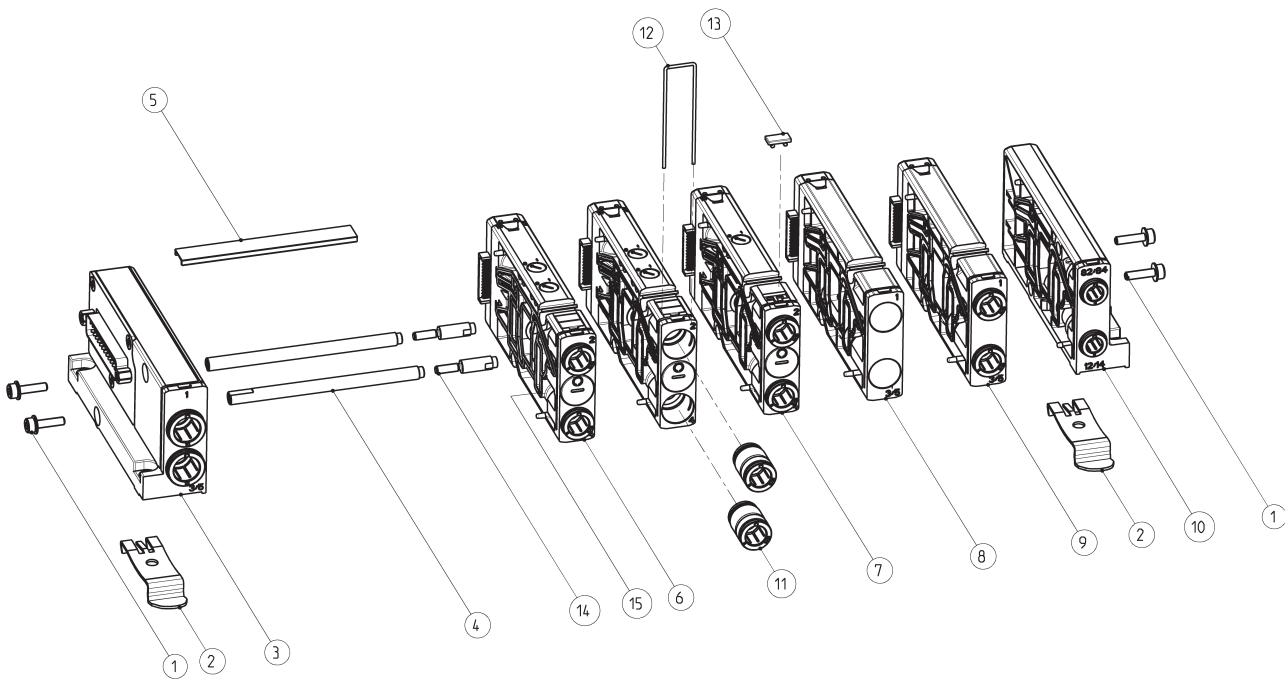
Se suministra un perno de unión de una sola posición en caso de una isla de válvula con posiciones impares (vea las páginas siguientes).

Esta operación se puede realizar en ambas versiones con nodo serial integrado o con módulo de expansión.



Versión MULTIPOLAR - COMPONENTES

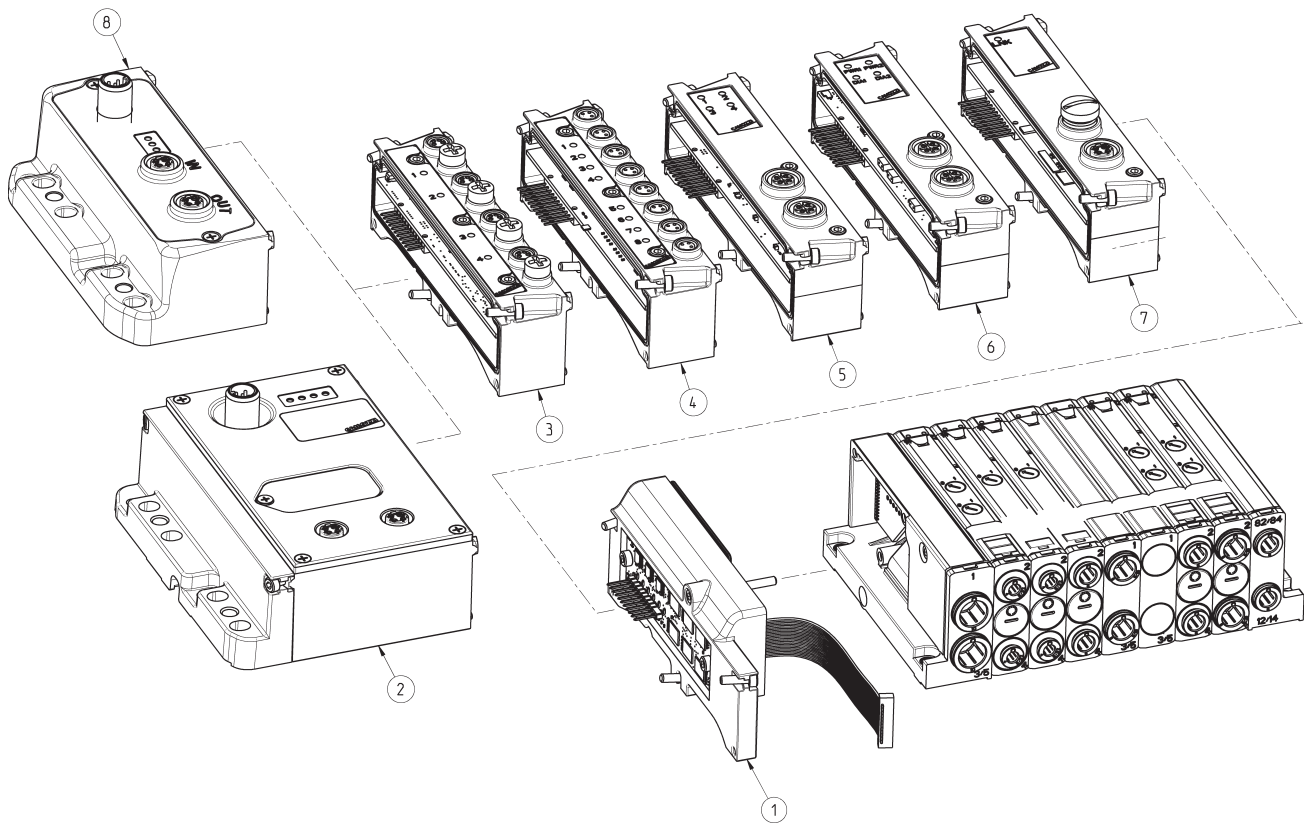
ISLAS DE VÁLVULAS SERIE F



LISTA DE COMPONENTES

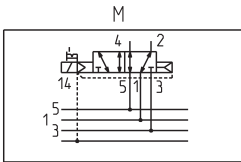
1	Tornillos de sujeción con de arandela incorporada
2	Soporte para la conexión de carril DIN
3	Terminal izquierda
4	Varillas de acoplamiento
5	Cubierta plástica de barra de acoplamiento
6	Electroválvula biestable
7	Electroválvula monoestable
8	Placa intermedia para posición libre
9	Placa intermedia para zonas de presión con entrada y salida suplementarias
10	Terminal derecha
11	Accesorios intercambiables del cartucho
12	Pinza de fijación para los accesorios del cartucho
13	Placas de identificación
14	Tornillo de unión para posiciones impares
15	Sello de interfaz que no se puede perder

Versión FIELDBUS INDIVIDUAL y EXPANSIÓN - COMPONENTES

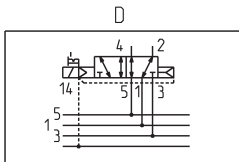


LISTA DE COMPONENTES	
1	Interfaz directa con CX
2	CPU Serie CX
3	Módulo de 4 entradas digitales
4	Módulo de 8 entradas digitales
5	Módulo de 4 salidas digitales
6	Módulo analógico entrada/salida
7	Módulo inicial subred
8	Módulo de Expansión

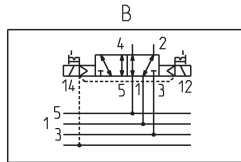
FUNCIONES DISPONIBLES - SÍMBOLOS VÁLV. SOL. vers. FP.R - accionam. manual CON dispositivo empujar-girar



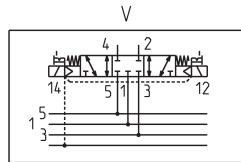
M = 5/2, monoestable



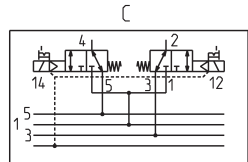
D = 5/2, monoestable con tablero biestable



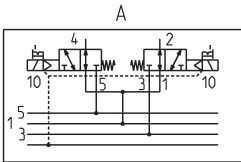
B = 5/2, biestable



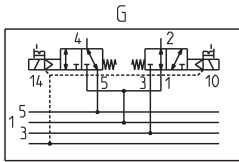
V = 5/3, Centros Cerrados



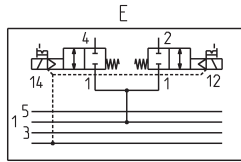
C = 2x3/2 NC



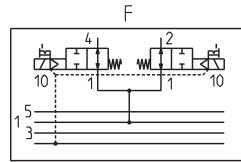
A = 2x3/2 NO



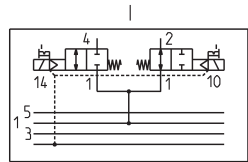
G = 1x3/2 NC + 1x3/2 NO



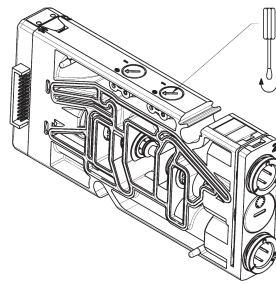
E = 2x2/2 NC



F = 2x2/2 NO

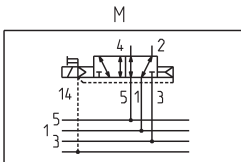


I = 1x2/2 NC + 1x2/2 NO

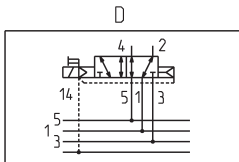


Accionamiento manual, versión R: actuación con dispositivo empujar y girar

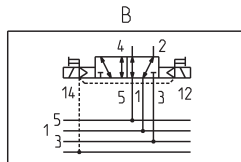
FUNCIONES DISPONIBLES - SÍMBOLOS VÁLV. SOL. vers. FP.P - accionam. manual SIN dispositivo empujar-girar



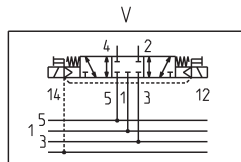
M = 5/2, monoestable



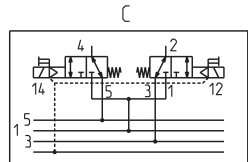
D = 5/2, monoestable con tarjeta biestable



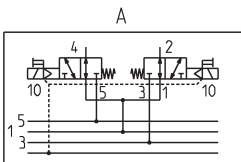
B = 5/2, biestable



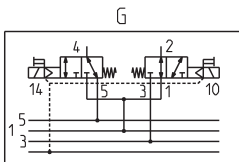
V = 5/3, Centros Cerrados



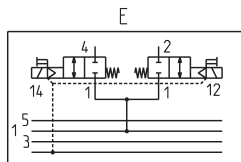
C = 2x3/2 NC



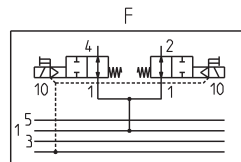
A = 2x3/2 NO



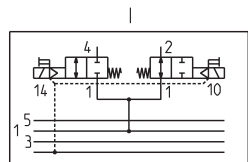
G = 1x3/2 NC + 1x3/2 NO



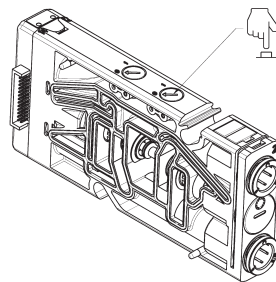
E = 2x2/2 NC



F = 2x2/2 NO



I = 1x2/2 NC + 1x2/2 NO



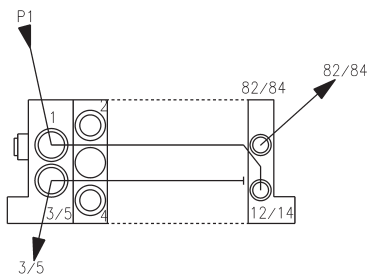
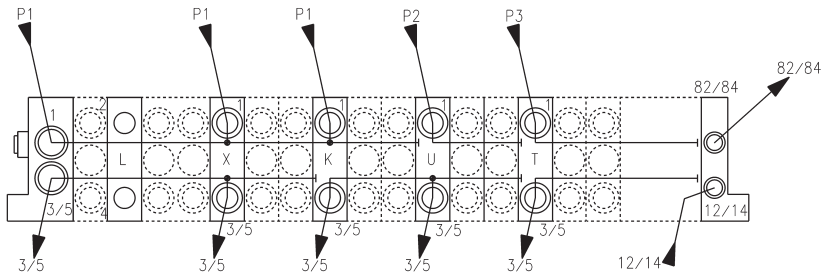
Accionamiento manual, versión P: actuación sin dispositivo empujar y girar (solo presionar)

FUNCIONES DISPONIBLES - PLACAS INTERMEDIAS Y TERMINALES

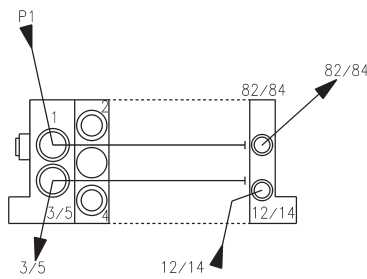
Ejemplo de isla de válvulas con presiones diferenciadas y escapes.

LEYENDAS DEL DIBUJO:

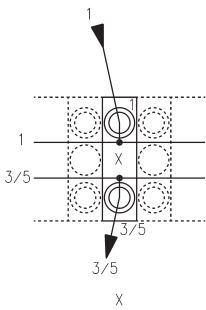
- A = servo-piloto interno
- B = servo-piloto externo
- X = alimentación y escape suplementarios
- K = alimentación suplementaria, escape separado
- U = alimentación separada, escape suplementario
- T = alimentación y escape separados
- L = posición libre



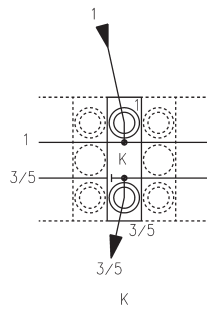
A



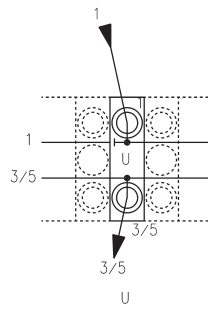
B



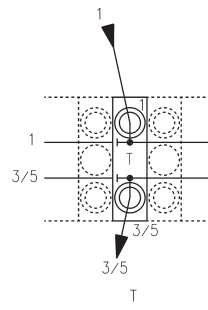
X



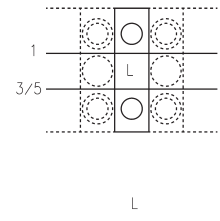
K



U

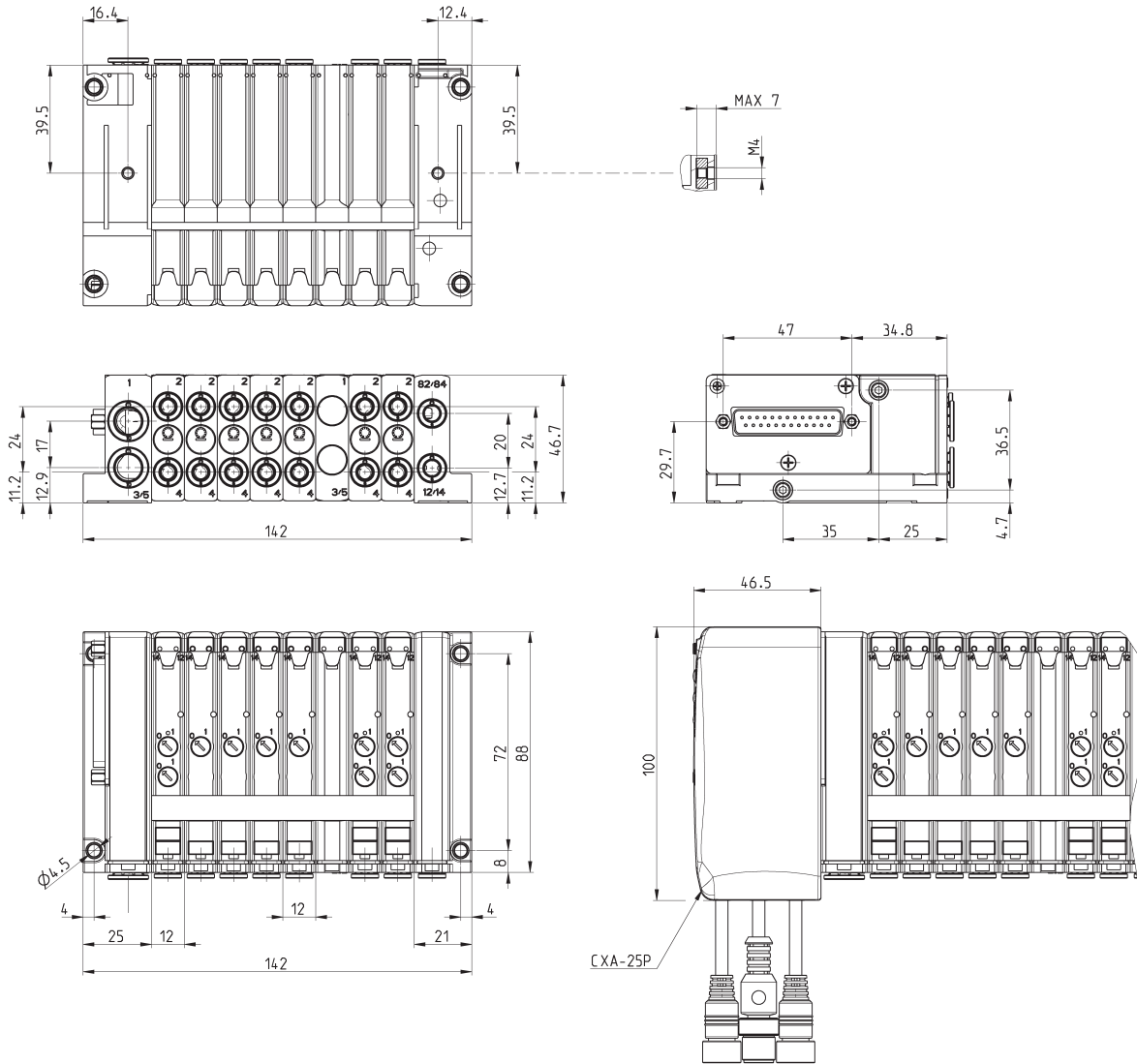


T

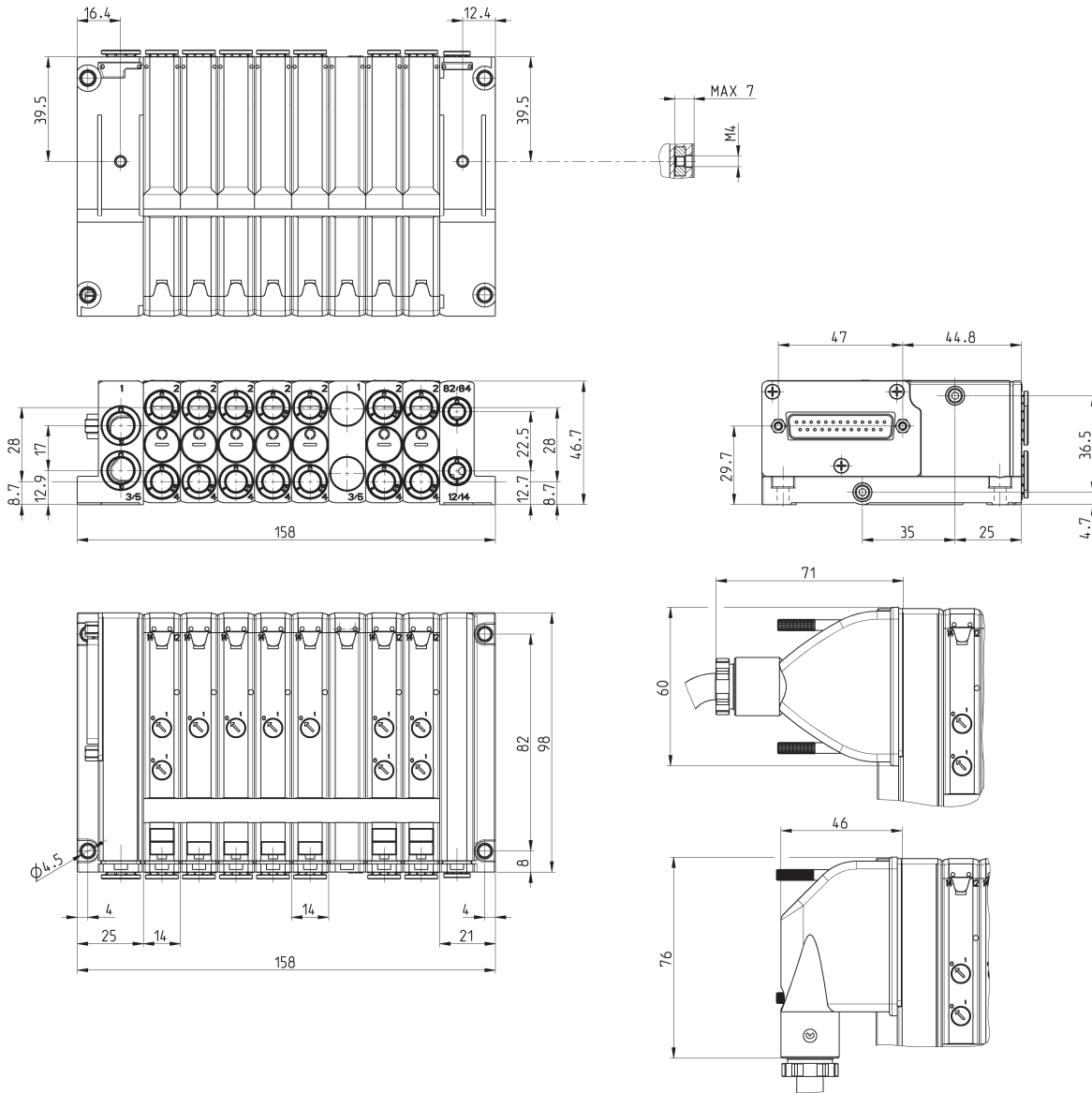


L

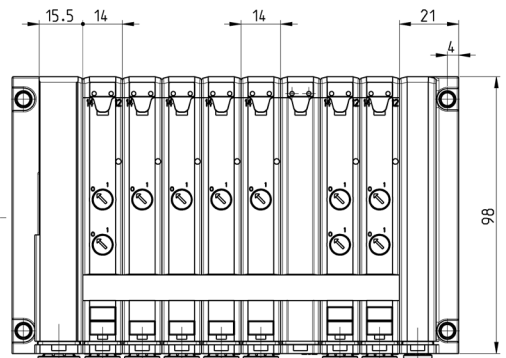
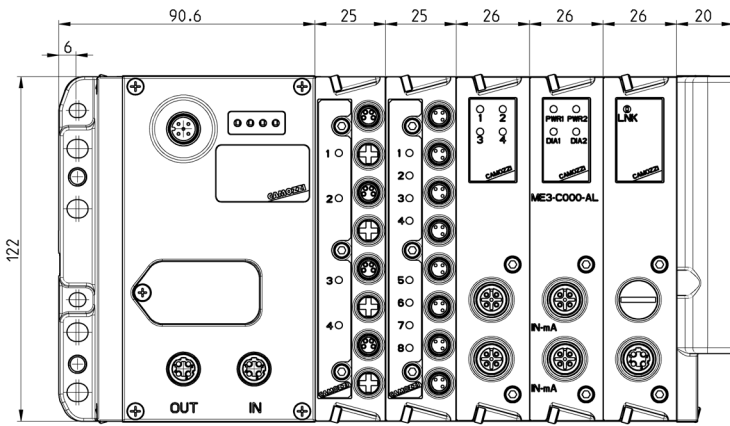
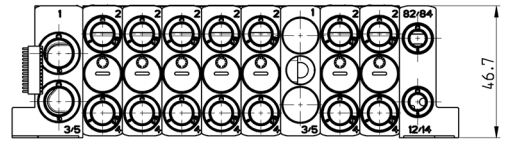
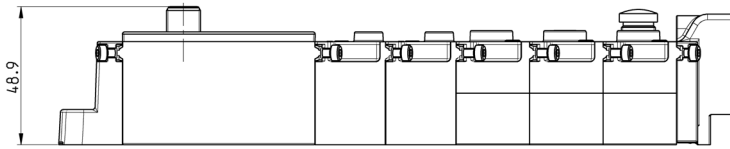
Versión MULTIPOLAR - DIMENSIONES del tamaño 12 mm



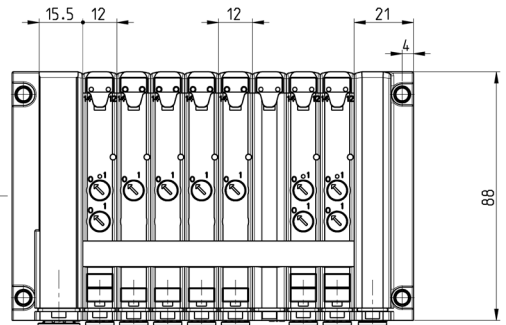
Versión MULTIPOLAR - DIMENSIONES del tamaño 14 mm



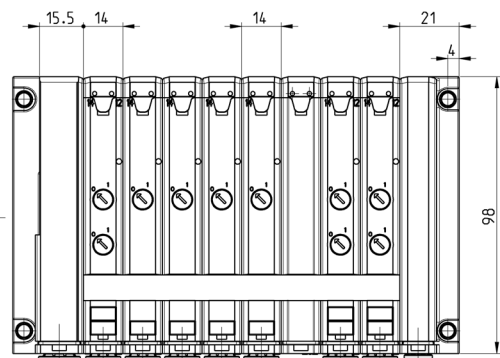
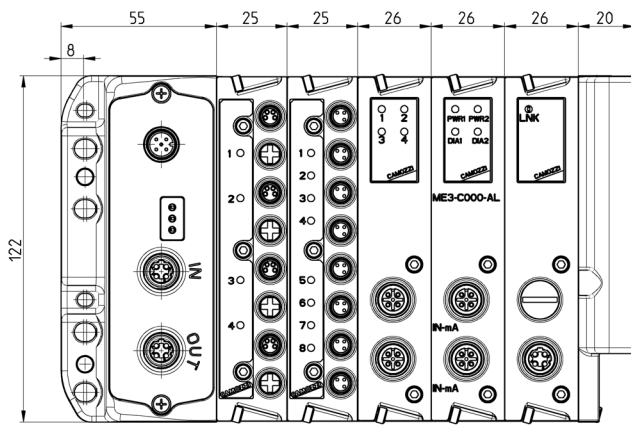
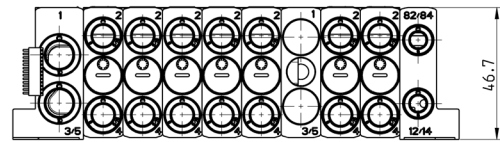
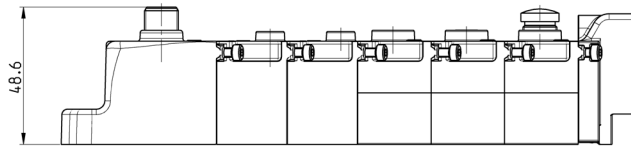
Versión FIELD BUS INDIVIDUAL - DIMENSIONES



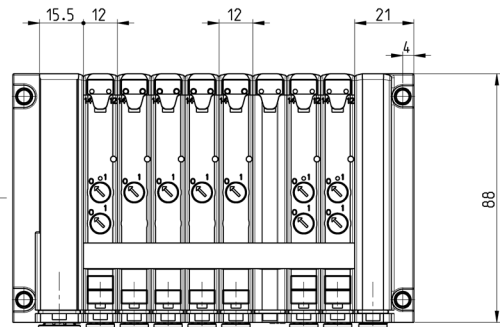
FP..	01	B	A	Q	C	S
	02				D	
	03				E	
	04				R	
	05				T	
	06				U	
					V	
					Z	
					K	
					Y	



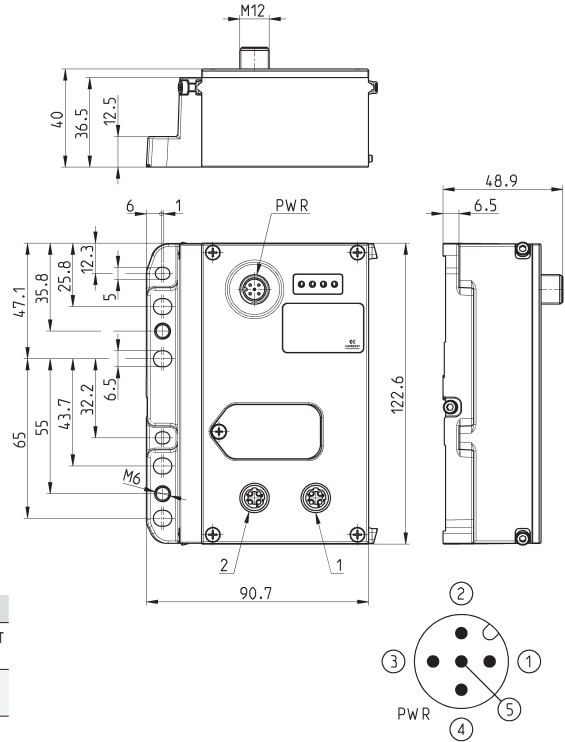
EXPANSIÓN de la versión FIELD BUS - DIMENSIONES



FP.. 99 B A Q C S
D
E
R
T
U
V
Z
K
Y



Módulo CPU - configuración del pin

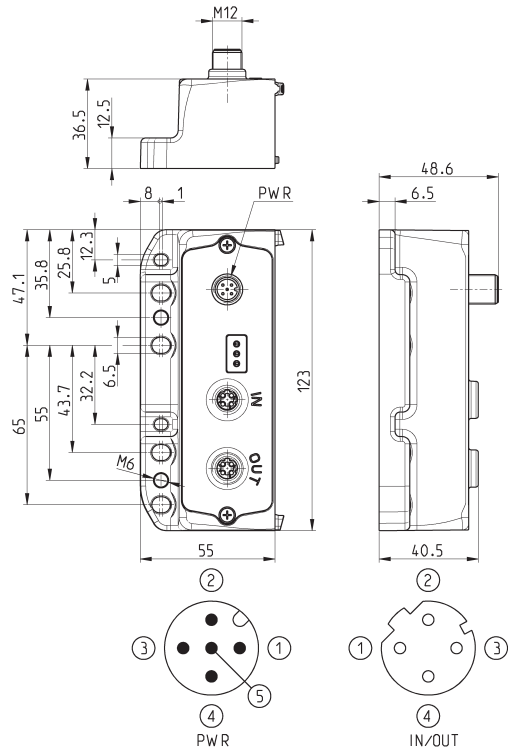


Mod.	Código de referencia	Protocolo Fieldbus	2	1	Conector Bus-IN	Conector Bus-OUT
CX01-0-0	01	PROFIBUS	Bus-IN	Bus-OUT	M12 B 5 pins macho	M12 B 5 pins hembra
CX02-0-0	02	DeviceNet	Bus-IN	Bus-OUT	M12 A 5 pins macho	M12 A 5 pins hembra
CX03-0-0	03	CANopen	Bus-IN	Bus-OUT	M12 A 5 pins macho	M12 A 5 pins hembra
CX04-0-0	04	EtherNet/IP	Bus-OUT	Bus-IN	M12 D 5 pins hembra	M12 D 5 pins hembra
CX05-0-0	05	EtherCAT	Bus-OUT	Bus-IN	M12 D 5 pins hembra	M12 D 5 pins hembra
CX06-0-0	06	PROFINET	Bus-OUT	Bus-IN	M12 D 5 pins hembra	M12 D 5 pins hembra

Módulo de Expansión - configuración del pin



Nota: para conectar la Expansión con la subred, recomendamos el uso de cables Mod. CS-SB04HB-... o CS-SC04HB-...



Mod.	Código de referencia	Protocolo de Bus de Campo	Conector Bus-IN y Bus-OUT
CX99-0-0	99	Expansión subred	M12 D 5 pins hembra

Módulo CPU - Características

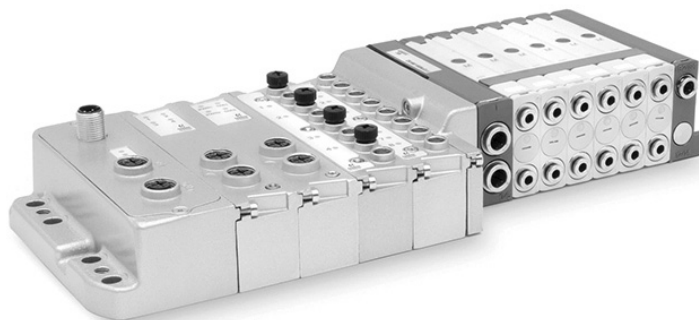
Es un nodo esclavo de la red principal PROFIBUS, CANopen, DeviceNet, EtherNet / IP, EtherCAT, PROFINET y el módulo maestro de la subred. Todos los módulos suministrados se pueden conectar sólo en el lado derecho del módulo CPU, como las entradas / salidas digitales / analógicas, módulos de interfaz directa para las islas de válvulas (Serie F, HN y 3) y el módulo inicial de la subred. Tiene su propia conexión macho M12 A de 4 pins para alimentar los módulos conectados, distinguiendo tanto la suministro lógico como el suministro de energía. Dos conexiones M12 para Bus-IN y Bus-OUT de la red principal, cuya conexión M12 se hará cargo de las especificaciones relativas de acuerdo con el protocolo elegido.

El direccionamiento se realiza mediante el Rotary Switch para los protocolos con esta función, mientras que para el direccionamiento de protocolos Ethernet se realiza por medio del propio protocolo. Los leds indican el estado de trabajo. Un número máximo de 1024 entradas y 1024 salidas pueden ser administradas.



Módulo de Expansión - Características

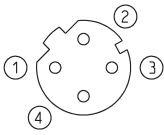
En su lado derecho, se pueden conectar diferentes módulos como las entradas / salidas digitales / analógicas, los módulos de interfaz directa para la isla de válvula (Serie F, HN y 3) y el módulo inicial de la subred para volver a amplificarlo o crear nuevas ramas. Tiene su propia conexión macho M12 A 4 pin para suministrar los dispositivos conectados, distinguiendo tanto el suministro lógico como el suministro de energía. Tiene dos conexiones hembra M12 D 5 pin para la conexión Bus-IN y Bus-OUT de la subred. Los leds indican el estado de trabajo. La isla de válvulas equipada con el módulo de expansión sólo se puede utilizar en presencia de una subred.



Módulo inicial subred Mod. ME3-0000-SL

Este módulo puede conectarse solo en presencia de un módulo CPU o de expansión y puede ser mezclado con otros dispositivos de entrada y salida digital o analógica.

Cada subred puede tener una extensión máxima de 100 metros, con un máximo de 8 interrupciones. Hasta un máximo de 5 módulos iniciales pueden ser conectados, uno al lado del otro o a lo largo de la subred con el fin de crear una estructura de árbol, en serie o ambas, con el fin de optimizar el largo de los cables y la topología de la subred en diferentes aplicaciones. El módulo está equipado con la conexión Bus-OUT solo del tipo subred hembra M12 D 4 pin.

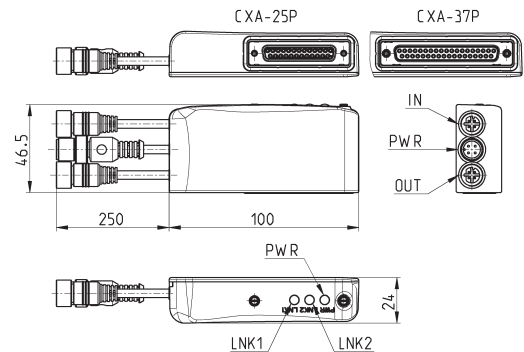


Mod.	Código de referencia	Conexión Bus-OUT	Número máx. de módulos para subred	Extensión máx. de la subred por módulo
ME3-0000-SL	S	M12D 4 pins hembra	5	100 m

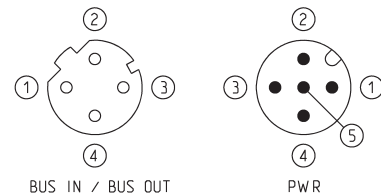
Módulo adaptador Sub-D 25 pin Mod. CXA-25P



Es un módulo de Expansión de la subred y puede conectarse a todas las islas de válvula con conexión Sub-D 25 pin. Puede administrar hasta un máximo de 24 salidas. Tiene su propia conexión macho M12 A 4 pin para el suministro de las válvulas conectadas, distinguiendo tanto el suministro lógico como el suministro de energía y dos conexiones hembra M12 D 4 pin para el Bus-IN y Bus-OUT de la subred. La subred puede tener un largo máximo de 100 metros. La energía de una sola salida es de 3 W a 24 V DC. Gracias a la técnica PWM es posible setear una reducción de energía para mantener solo la operación.



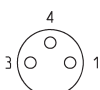
Led 1 = amarillo LNK1
Led 2 = amarillo LNK2
Led 3 = verde PWR
suministro presente y ok



Mod.	Interfase	Salidas digitales	Conexión Bus-IN	Conexión Bus-OUT	Conexión PWR	Alimentación	Potencia para cada Salida
CXA-25P	Sub-D 25 pins	24	M12D 4 pins hembra	M12D 4 pins hembra	M12A 4 pins macho	24 V DC	3 W

Módulo de entrada digital Mod. ME3-0800 y ME3-0400-DC

El módulo de entrada digital puede conectarse solo en presencia de un módulo CPU o de Expansión y se puede mezclar con otros dispositivos de entrada y salida digital o analógica y con el módulo inicial de la subred. Tiene 8 o 4 conexiones M8 3 pin.

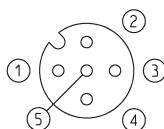


Mod.	Código de referencia	Nº entradas digitales	Conexión	Nº conectores	Dimensiones	Señalización	Alimentación sensores	Protección sobrevoltaje	Consumo	Tipo de señal	Clase de protección	Temperatura de operación	Peso
ME3-0800-DC	A	8	M8 3 pins hembra	8	122 x 25 mm	1 led amarillo para cada entrada	24 V DC	400 mA para 4 sensores	10 mA	PNP	IP65	0 ÷ 50°C	110 g
ME3-0400-DC	B	4	M8 3 pins hembra	4	122 x 25 mm	1 led amarillo para cada entrada	24 V DC	400 mA para 4 sensores	10 mA	PNP	IP65	0 ÷ 50°C	110 g

Módulo de entrada/salida analógica Mod. ME3-****-AL

El módulo de entrada/salida analógica puede conectarse solo en presencia de un módulo CPU o de expansión y se puede mezclar con otros dispositivos de entrada y salida digital o analógica y con el módulo inicial de la subred. Tiene dos conexiones hembra M12 A 5 pin y se puede configurar como 2 salidas analógicas o 2 entradas o 1 entrada + 1 salida. Cada salida o entrada analógica, tiene una resolución de 12 bit, para ambas salidas o entradas en las versiones de 0-10 V DC y de 4-20 mA.

El tiempo de respuesta de los dispositivos analógicos es presentado al retraso de la subred y por tanto a su topología. Un retraso promedio es menor a 6 ms, para el cual el retraso de la red principal administrado por el PLC, debe ser agregado.

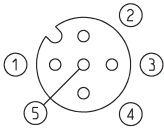


Mod.	Código de referencia	Nº entradas analógicas	Nº salidas analógicas	Conexión
ME3-C000-AL	C	2 entradas 4-20 mA	-	2x M12 A 5 pins hembra
ME3-D000-AL	D	2 entradas 0-10 V	-	2x M12 A 5 pins hembra
ME3-E000-AL	E	1 entrada 4-20 mA + 1 entrada 0-10 V	-	2x M12 A 5 pins hembra
ME3-00U0-AL	U	-	1 salida 4-20 mA + 1 salida 0-10 V	2x M12 A 5 pins hembra
ME3-00R0-AL	R	-	2 salidas 4-20 mA	2x M12 A 5 pins hembra
ME3-00T0-AL	T	-	2 salidas 0-10 V	2x M12 A 5 pins hembra
ME3-00Z0-AL	Z	1 entrada 4-20 mA	1 salida 4-20 mA	2x M12 A 5 pins hembra
ME3-00K0-AL	K	1 entrada 0-10 V	1 salida 0-10 V	2x M12 A 5 pins hembra
ME3-00V0-AL	V	1 entrada 0-10 V	1 salida 4-20 mA	2x M12 A 5 pins hembra
ME3-00Y0-AL	Y	1 entrada 4-20 mA	1 salida 0-10 V	2x M12 A 5 pins hembra

Módulo de salida de energía digital Mod. ME3-0004-DL

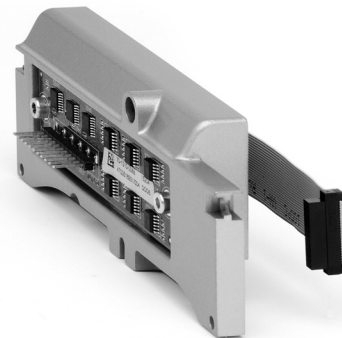
El módulo de salida digital puede conectarse solo en presencia de un módulo CPU o de Expansión y se puede mezclar con otros dispositivos de entrada y salida analógica o digital y con el modulo inicial de la subred. Tiene 2 conexiones hembra M12 A 5 pin, cada conexión puede administrar 2 salidas digitales y puede proveer un máximo de 10 W a 24 V DC.

El dispositivo es útil para pilotar una válvula biestable o dos válvulas monoestables para cada conector, o para activar las bobinas eléctricas u otros dispositivos con una absorción máxima de 10 W a 24 V DC. Conectando dos salidas a un dispositivo eléctrico y activandolos simultáneamente, es posible proveer un máximo de 20 W a 24 V DC.



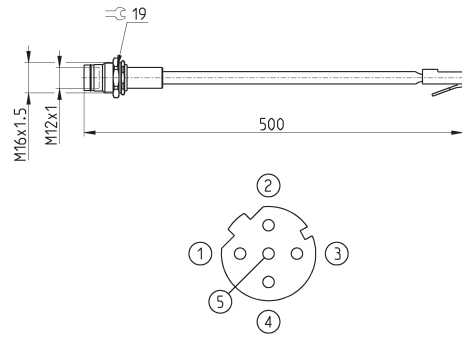
Mod.	Código de referencia	Nº salidas digitales	Conexión	Nº conectores	Dimensiones	Señalización	Alimentación sensores	Potencia máx. conector M12	Potencia máx. salida digital	Tipo de señal	Clase de protección	Temperatura de operación	Peso
ME3-0004-DL	Q	4	M12 A 5 pins hembra	2	122 x 25 mm	1 led amarillo para cada salida	24 V DC	20 W	10 W	NPN	IP65	0 ÷ 50°C	100 g

Módulo de interfaz eléctrica para versión Fieldbus



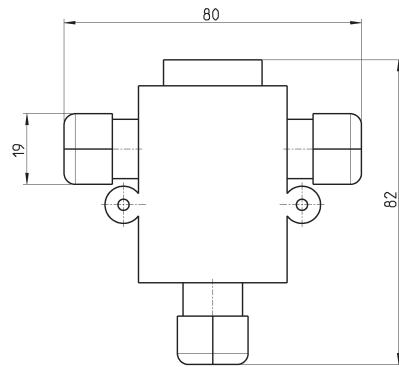
Adaptador y montaje a panel para redes Ethernet RJ45 a M12 D

Para PROFINET, EtherCAT, EtherNet/IP



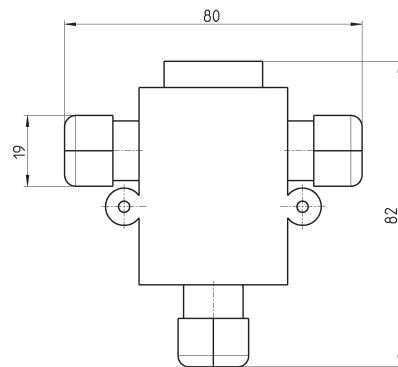
Mod.	descripción	tipo de conector	conexión	longitud cable (m)
CS-SE04HB-F050	cable moldeado	recto	RJ45 macho, M12 D 4 pins hembra	0.5

T de línea de datos para Profibus-DP



Mod.	CS-AA03EC
------	-----------

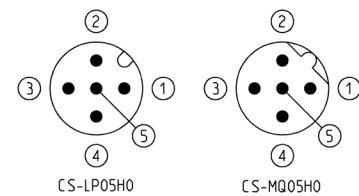
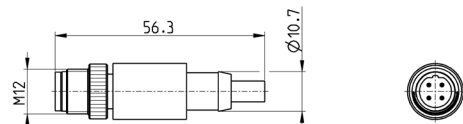
T de línea de datos para CANopen /DeviceNet



Mod.	CS-AA05EC
------	-----------

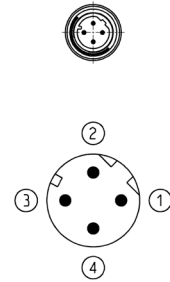
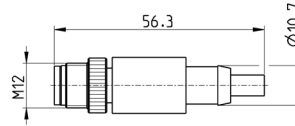
Conector M12 macho con resistencia de terminación

Para PROFIBUS, CANopen, DeviceNet



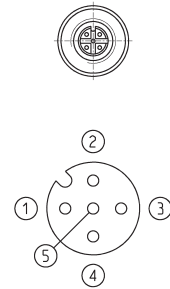
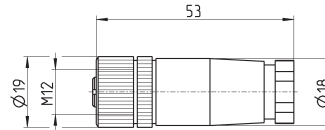
Mod.	descripción	tipo de conector	conexión	Protocolo
CS-MQ05H0	resistencia de terminación moldeada	recto	M12 B 4 pins macho	PROFIBUS
CS-LP05H0	resistencia de terminación moldeada	recto	M12 A 5 pins macho	CANopen / DeviceNet

Resistencia de terminación para subred



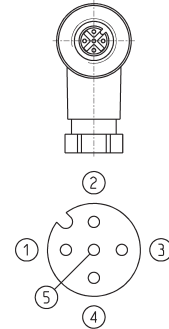
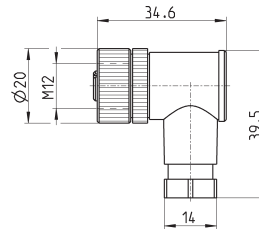
Mod.	descripción	tipo de conector	conexión	Protocolo
CS-SU04H0	resistencia de terminación moldeada	recto	M12 D 4 pins	subred

Conector recto para alimentación eléctrica



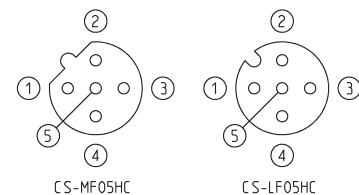
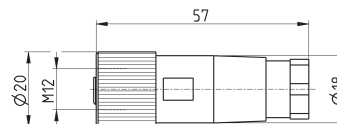
Mod.	descripción	tipo de conector	conexión	longitud cable (m)
CS-LF04HB	para cableado	recto	M12 A 4 pins hembra	-

Conector angular para alimentación eléctrica



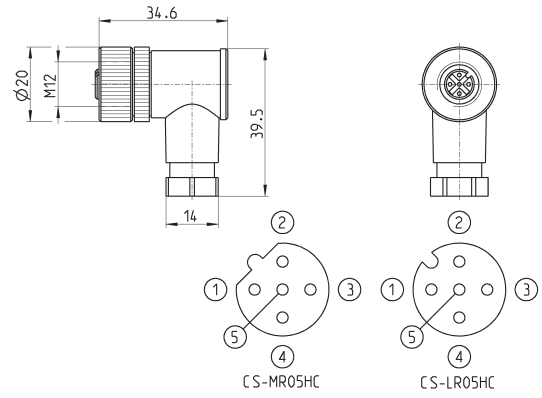
Mod.	descripción	tipo de conector	conexión	longitud cable (m)
CS-LR04HB	para cableado	90°	M12 A 4 pins hembra	-

Conector recto hembra M12 para Bus-IN



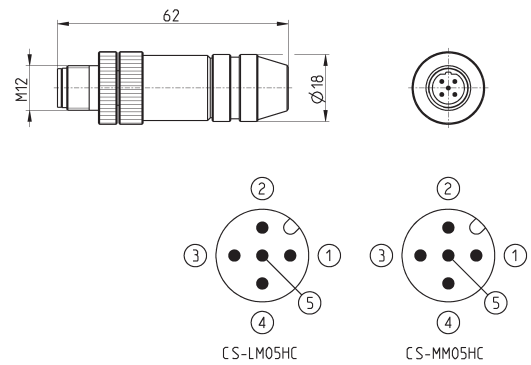
Mod.	descripción	tipo de conector	conexión	Protocolo
CS-LF05HC	para cableado	recto	M12 A 5 pins hembra	CANopen / DeviceNet
CS-MF05HC	para cableado	recto	M12 B 5 pins hembra	PROFIBUS

Conector angular de 90° M12 hembra para Bus-IN



Mod.	descripción	tipo de conector	conexión	Protocolo
CS-LR05HC	para cableado	90°	M12 A 5 pins hembra	CANopen / DeviceNet
CS-MR05HC	para cableado	90°	M12 B 5 pins hembra	PROFIBUS

Conector recto macho M12 para Bus-OUT

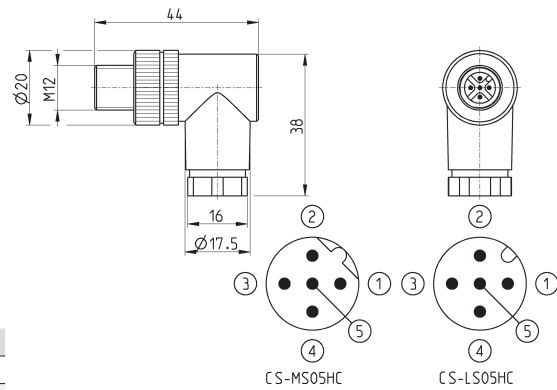


Mod.	descripción	tipo de conector	conexión	Protocolo
CS-LM05HC	metalico para cableado	recto	M12 A 5 pins macho	CANopen / DeviceNet
CS-MM05HC	metalico para cableado	recto	M12 B 5 pins macho	PROFIBUS

Conector angular 90° macho M12 para Bus-OUT



El Mod. CS-LS05HC puede también usarse para la conexión de los módulos de salida digital y de los módulos de entrada/salida analógica.

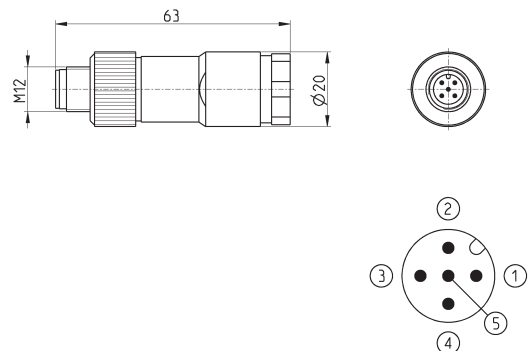


Mod.	descripción	tipo de conector	conexión	Protocolo
CS-LS05HC	para cableado	90°	M12 A 5 pins macho	CANopen / DeviceNet
CS-MS05HC	para cableado	90°	M12 B 5 pins macho	PROFIBUS

Conector recto DUO M12 5 pins macho



Para la conexión de los módulos de salida digital y módulos de entrada/salida analógica.

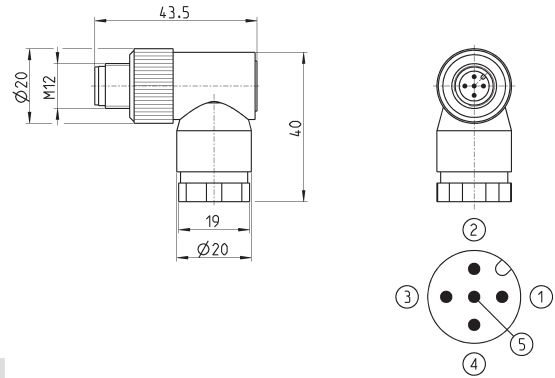


Mod.	descripción	tipo de conector	conexión	longitud cable (m)
CS-LD05HF	para cableado	recto	M12 A 5 pins macho	-

Conector angular M12 5 pins DUO macho

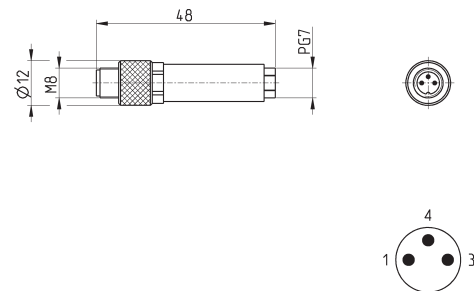


Para la conexión de los módulos de salida digital ME3-0004-DL



Mod.	descripción	tipo de conector	conexión	longitud cable (m)
CS-LH05HF	para cableado	90°	M12 A 5 pins macho	-

Conector M8 de cableado 3 pins macho para módulos entrada digital

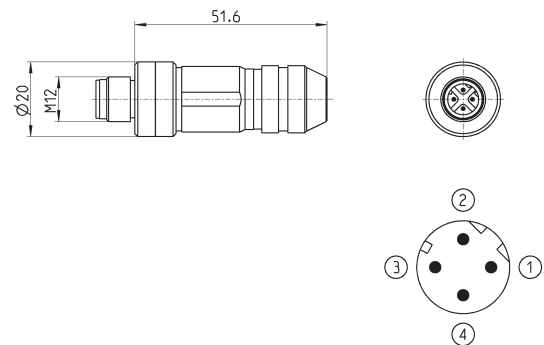


Mod.	descripción	tipo de conector	conexión	longitud cable (m)
CS-DM03HB	para cableado	recto	M8 3 pins macho	-

Conector de cableado macho para Bus-IN y Bus-OUT



Para PROFINET, EtherCAT, EtherNet/IP y para la subred



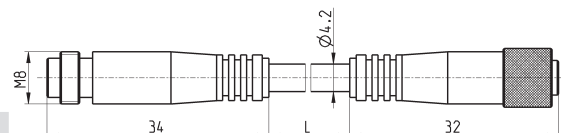
Mod.	descripción	tipo de conector	conexión	longitud cable (m)
CS-SM04H0	metalico para cableado	recto	M12 D 4 pins	-

Extensión con conector M8, 3 pins macho / hembra



No blindado

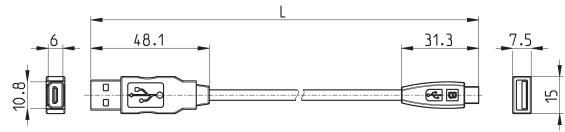
Para la conexión de los módulos de entrada digital ME-0008-DC y ME3-0004



Mod.	descripción	tipo de conector	conexión	L [long. cable] (m)
CS-DW03HB-C250	cable moldeado	recto	M8 3 pins macho / hembra	2.5
CS-DW03HB-C500	cable moldeado	recto	M8 3 pins macho / hembra	5

Cable USB a Micro USB Mod. G11W-G12W-2

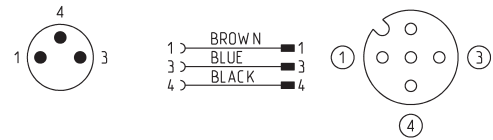
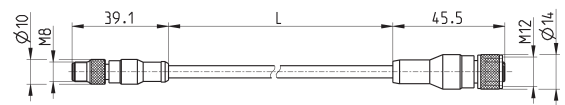
Para la configuración hardware de los productos Camozzi



Mod.	descripción	conexiones	material para la cubierta externa	longitud cable "L" (m)
G11W-G12W-2	cable blindado negro estándar USB - Micro USB 28 AWG	USB - Micro USB	PVC	2

Cable adaptador M8 3 pins macho - M12 4 pins hembra

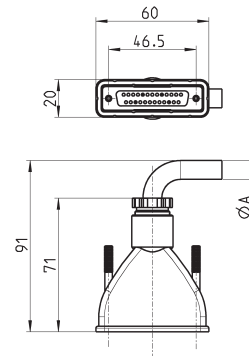
Clase de protección: IP69K



Mod.	descripción	voltaje máx	corriente máx	Nº hilos conect.	conexiones	cubierta externa	cable "L" (m)
CS-AG03HB-C250	cable 3 pins 24 AWG, alta flexibilidad	50V AC / 60V DC	3 A	3	M8 3 pins macho - M12 4 pins hembra	PUR negro	2.5
CS-AG03HB-C500	cable 3 pins 24 AWG, alta flexibilidad	50V AC / 60V DC	3 A	3	M8 3 pins macho - M12 4 pins hembra	PUR negro	5

Conector hembra recto Sub-D 25 pin con cable axial

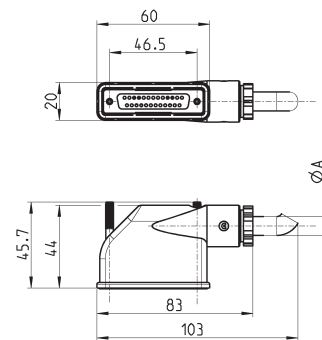
Clase de protección IP65



Mod.	$\varnothing A$	PIN	Longitud del cable (m)
G3X-3	7.7	16	3
G3X-5	7.7	16	5
G3X-10	7.7	16	10
G3X-15	7.7	16	15
G3X-20	7.7	16	20
G3X-25	7.7	16	25
G4X-3	9	25	3
G4X-5	9	25	5
G4X-10	9	25	10
G4X-15	9	25	15
G4X-20	9	25	20
G4X-25	9	25	25

Conector hembra de angulo recto Sub-D 25 pin con cable radial

Clase de protección IP65

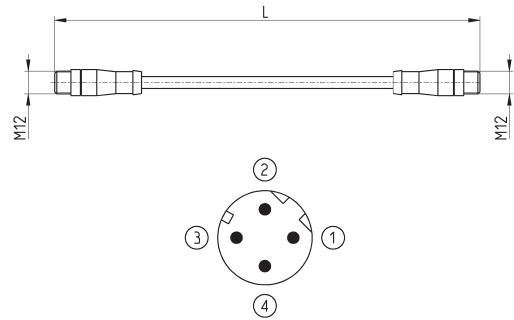


Mod.	$\varnothing A$	PIN	Longitud del cable (m)
G3X1-3	7.7	16	3
G3X1-5	7.7	16	5
G3X1-10	7.7	16	10
G3X1-15	7.7	16	15
G3X1-20	7.7	16	20
G3X1-25	7.7	16	25
G4X1-3	10	25	3
G4X1-5	10	25	5
G4X1-10	10	25	10
G4X1-15	10	25	15
G4X1-20	10	25	20
G4X1-25	10	25	25

Cables con conectores rectos



Para PROFINET, EtherCAT, EtherNet/IP y para la subred

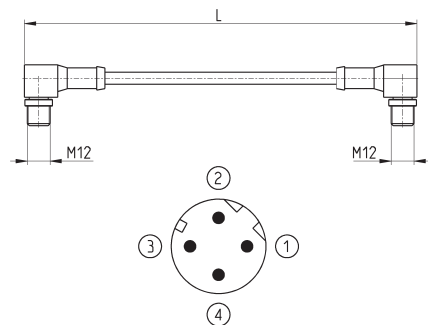


Mod.	descripción	tipo de conector	conexión	L [long. cable] (m)
CS-SB04HB-D100	cable moldeado	recto	2x M12 D 4 pins macho	1
CS-SB04HB-D500	cable moldeado	recto	2x M12 D 4 pins macho	5
CS-SB04HB-DA00	cable moldeado	recto	2x M12 D 4 pins macho	10
CS-SB04HB-DD00	cable moldeado	recto	2x M12 D 4 pins macho	15
CS-SB04HB-DG00	cable moldeado	recto	2x M12 D 4 pins macho	20
CS-SB04HB-DJ00	cable moldeado	recto	2x M12 D 4 pins macho	25

Cables con conectores angulares 90°



Para PROFINET, EtherCAT, EtherNet/IP y para la subred

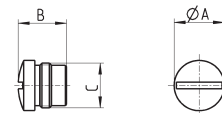


Mod.	descripción	tipo de conector	conexión	L [long. cable] (m)
CS-SC04HB-D100	cable moldeado	90°	2x M12 D 4 pins macho	1
CS-SC04HB-D500	cable moldeado	90°	2x M12 D 4 pins macho	5
CS-SC04HB-DA00	cable moldeado	90°	2x M12 D 4 pins macho	10
CS-SC04HB-DD00	cable moldeado	90°	2x M12 D 4 pins macho	15
CS-SC04HB-DG00	cable moldeado	90°	2x M12 D 4 pins macho	20
CS-SC04HB-DJ00	cable moldeado	90°	2x M12 D 4 pins macho	25

Cubiertas para conectores M8 y M12



Para módulos de entrada/salida digital y analógica y subred



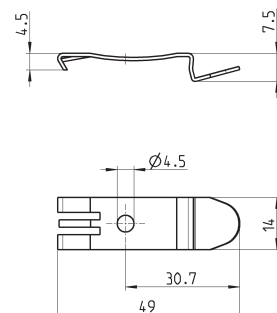
Mod.	A	B	C [Conexión]
CS-DFTP	10	11	M8
CS-LFTP	13.5	13	M12

Accesorios de montaje para corondel DIN



DIN EN 50022 (mm 7.5 x 35 - espesor 1)

Suministrado con:
2x placas
2x tornillos M4x6 UNI 5931

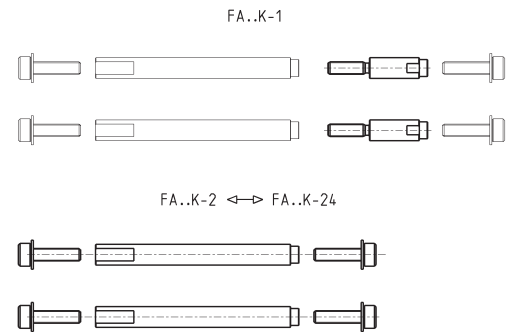


Mod.
PCF-E520

EJEMPLO DE CODIFICACIÓN de UNA VÁLVULA (parte separada) y TERMINALES (accesorios)

EJEMPLO DE CODIFICACIÓN PARA VÁLVULA SOLA		EJEMPLO DE CODIFICACIÓN PARA PLACAS INTERMEDIAS	
FP2V-MQR		FP2V-MQ	
F	Serie	F	Serie
P	Tipo: P = neumático	P	Tipo: P = neumático
2	Tamaño: 1 = 12 mm 2 = 14 mm	2	Tamaño: 1 = 12 mm 2 = 14 mm
V	Válvula solenoide o placa adicional	V	Válvula solenoide o placa adicional
-		-	
M	Tipo de función: M = 5/2 monoestable D = 5/2 monoestable con tarjeta biestable B = 5/2 biestable C = 2 x 3/2 NC A = 2 x 3/2 NO G = 3/2 NC + 3/2 NO E = 2 x 2/2 NC F = 2 x 2/2 NO I = 2/2 NC + 2/2 NO V = 5/3 CC	W	Tipo de función: L = posición libre W = posición libre con tarjeta biestable Z = posición libre con tarjeta monoestable X = suministro de energía y escape suplementarios T = suministro de energía y escape separados U = suministro de energía separado y escape suplementario K = suministro de energía suplementario y escape separado
Q	Cartuchos para válvulas solenoides: = sin cartucho Q = Ø4 R = Ø6 S = Ø8 (no para tamaño 1)	Q	Cartuchos para válvulas solenoides: Q = Ø4 R = Ø6 S = Ø8 (no para tamaño 1) L = posición libre (sin cartuchos) W = posición libre con tarjeta biestable (sin cartuchos) Z = posición libre con tarjeta monoestable (sin cartuchos)
R	Tipo de accionamiento manual: R = presionar y girar (biestable) P = presionar (monoestable)		
EJEMPLO DE CODIFICACIÓN PARA TERMINAL IZQUIERDA		EJEMPLO DE CODIFICACIÓN PARA TERMINAL DERECHA	
FA2T-S		FA2T-AR	
F	Serie	F	Serie
A	Accesorio	A	Accesorio
2	Tamaño: 1 = 12 mm 2 = 14 mm	2	Tamaño: 1 = 12 mm 2 = 14 mm
T	Tipo de accesorio: T = terminal	T	Tipo de accesorio: T = terminal
-		-	
S	Cartuchos: = sin cartucho S = Ø8 T = Ø10	A	Tipo de servo-piloto: A = interno B = externo
		R	Cartuchos: R = Ø6

Tirantes para válvulas tamaño 1 (12 mm)

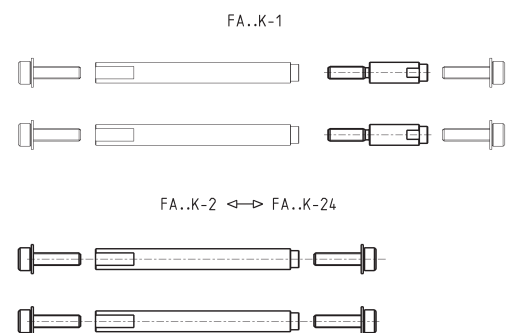


Mod.	Posiciones de la válvula	NOTA
FA1K-2	2	*
FA1K-4	4	*
FA1K-6	6	*
FA1K-8	8	*
FA1K-10	10	*
FA1K-12	12	*
FA2K-12	14	*
FA1K-16	16	*
FA1K-18	18	*
FA1K-20	20	*
FA1K-22	22	*
FA1K-24	24	*
FA1K-1	-	**

* Tirante
Se incluyen
2 tirantes y 4 tornillos

** Perno de unión para posiciones
impares.
Se incluyen 2 pernos de unión

Tirantes para válvulas tamaño 2 (14 mm)



Mod.	Posiciones de la válvula	NOTA
FA2K-2	2	*
FA2K-4	4	*
FA2K-6	6	*
FA2K-8	8	*
FA2K-10	10	*
FA2K-12	12	*
FA2K-14	14	*
FA2K-16	16	*
FA2K-18	18	*
FA2K-20	20	*
FA2K-22	22	*
FA2K-24	24	*
FA2K-1	-	**

* Tirante
Se incluyen
2 tirantes y 4 tornillos

** Perno de unión para
posiciones impares.
Se incluyen 2 pernos de unión

Cubierta plástica para tirantes



Al realizar el pedido de la cubierta, especificar la longitud, medida en metros.

Mod.
LAMINA-EST-32

Cartuchos intercambiables para válvulas / placas y para terminales



LEYENDA DE LA TABLA:

× = compatible con

V F1 = válv. solenoide o placa adicional, tamaño 1

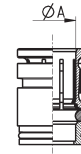
Tdx F1 = terminal derecha, tamaño 1

Tsx F1 = terminal izquierda, tamaño 1

V F2 = válv. solenoide o placa adicional, tamaño 2

Tdx F2 = terminal derecha, tamaño 2

Tsx F2 = terminal izquierda, tamaño 2



Mod.	ØA	V F1	Tdx F1	Tsx F1	V F2	Tdx F2	Tsx F2
6700 4-F1	4	×					
6700 4-F2	4				×		
6700 6-F1	6	×	×			×	
6700 6-F2	6				×		
6700 8-F1	8			×			×
6700 8-F2	8				×		
6700 10-F1	10			×			×

Placa de identificación



El envase contiene 45 pacas de identificación 9x5 mm

Mod.
HP1/E

Islas de válvulas Serie HN, Multipolar y Fieldbus

Conexión multipolar con 25 o 37 pins

Conexión serial con los protocolos de comunicación más comunes

Funciones válvula: 2x2/2, 2x3/2, 5/2, 5/3 CC



- » Caudal de las válvulas: 400 y 850 NI/min
- » Subbases modulares: 2 posiciones para el tamaño de la válvula 10.5 mm, posición única para el tamaño de la válvula 21 mm
- » Subbases para válvulas monoestables y biestables (tamaño 10,5 mm)
- » Protocolos disponibles: PROFIBUS-DP, CANopen, DeviceNet, EtherNet/IP, PROFINET, EtherCAT

Gracias a la amplia gama de opciones disponibles, las islas de válvulas de la Serie HN representan una excelente solución para diferentes aplicaciones, particularmente en sistemas de automatización.

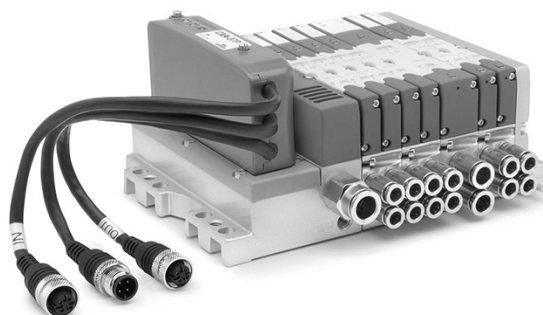
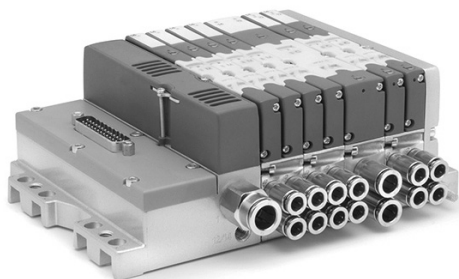
Dimensiones pequeñas, alto caudal, neumático y modularidad eléctrica, conexiones eléctricas a bordo, posibilidad de interfaz con el nodo multiseriale serie CX, optimización de la distribución de la señal gracias a las subbases para las válvulas solenoides biestables y monoestables son sólo algunas de las características que hacen de esta serie un particularmente producto innovador.

Manuales, hojas de instrucciones y archivos de configuración están disponibles en el sitio <http://catalogue.camozzi.com> o por medio del código QR indicado en la etiqueta del producto.

CARACTERÍSTICAS GENERALES

SECCIÓN NEUMÁTICA	
Construcción de la válvula	corredera con sellos
Funciones de las válvulas	5/2 monoestable y biestable 5/3 CC 2 x 2/2 NO 2 x 2/2 NC 1 x 2/2 NC + 1 x 2/2 NO 2 x 3/2 NC 2 x 3/2 NO 1 x 3/2 NC + 1 x 3/2 NO
Materiales	corredera en aluminio juntas de corredera en HNBR otras juntas en NBR cartuchos en latón cuerpo y cubiertas en tecnopolímero subbases en aluminio
Conexiones	Entradas 2 y 4, tamaño 10.5 mm: M7, manguera Ø 4, manguera Ø 6 Entradas 2 y 4, tamaño 21 mm: G1/4, manguera Ø 10 Suministro 1: G1/4, manguera Ø 8, manguera Ø 10 Suministro 12/14: M7 Salidas 3 y 5: G1/4 o con silenciador integrado Salidas 82/84: M7
Temperatura	0 ÷ 50°C
Especificaciones del aire	Aire comprimido filtrado, no lubricado, clase 6.4.4 según ISO 8573-1: 2010. Si la lubricación es necesaria, utilice solamente aceites con viscosidad máxima de 32 Cst y la versión con alimentación servo-pilotaje externo. La clase de calidad del aire de suministro del servo-pilotaje debe ser 6.4.4 según ISO 8573-1: 2010 (no lubricar).
Tamaño de las válvulas	10.5 mm (2 válvulas para cada subbase) 21 mm (1 válvula para cada subbase)
Presión de trabajo	-0,9 ÷ 10 bar
Presión del piloto	3 ÷ 7 bar 4.5 ÷ 7 bar (con presión de trabajo excediendo 6 bar para las versiones 2x2/2 y 2x3/2)
Rango de flujo	400 NL/min (10.5 mm) 850 NL/min (21 mm)
Posición de montaje	cualquier posición
Clase de protección	IP65
SECCIÓN ELECTRICA VERSIÓN MULTIPOLAR	
Tipo de conector Sub-D	25 o 37 poli
Absorción máx	0.8 A (con conector Sub-D 25 pins) 1 A (con conector Sub-D 37 pins)
Voltaje suministrado	24 V DC +/-10%
Número máx de bobinas a operar	24 posiciones válvula de 20 (con conector Sub-D 25 pins) 32 posiciones válvula de 28 (con conector Sub-D 37 pins)
Señalización de la válvula	led amarillo
SECCIÓN ELECTRICA VERSIÓN FIELDBUS	
Características generales	ver la sección CX
Absorción máx	salidas digitales / salidas analógicas y entradas 3A entradas digitales/analógicas 3A
Voltaje suministrado	suministro lógico 24 V DC +/-10% suministro de energía 24 V DC +/-10%
Número máx de bobinas a operar	32 posiciones válvula de 28

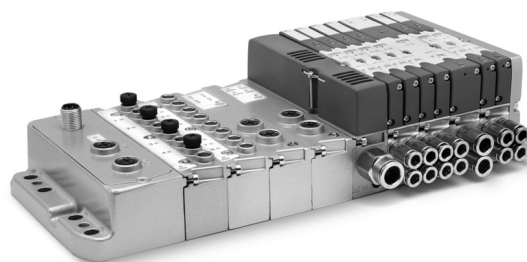
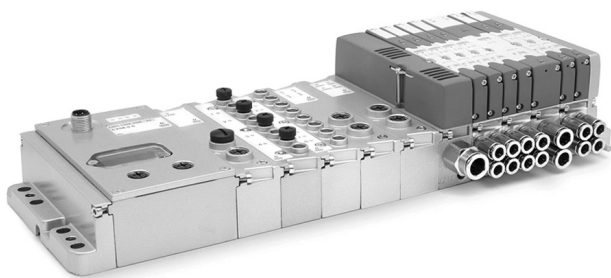
VERSION MULTIPOLAR y MULTIPOLAR CON VERSION ADAPTADOR SUB-D



La versión multipolar se puede conectar de forma rápida y segura gracias a la conexión eléctrica por medio de una conexión de cable con 25 o 37 pins con conexión en línea o angular. Es posible crear zonas con fuente de alimentación diferenciada y con presión separada / escape. Gracias a las sub-bases con tablero monostable, se pueden realizar islas hasta un máximo de 24 bobinas en 20 pos. válvula con la conexión de 25 pin y 32 bobinas en 28 pos. válvula con la conexión de 37 pins.

La isla multipolar de 25 y 37 pins se puede conectar por medio del adaptador Sub-D, también de 25 o 37 pins. De esta manera se puede insertar una isla multipolar estándar como expansión en la subnet de la versión serial.

VERSIONES: FIELDBUS CON MODULO CPU Y EXPANSIÓN FIELDBUS



Gracias al nodo Multi-serial Serie CX y a un módulo especial directo de interfaz con la parte neumática de la isla, es posible conectar la Serie HN con los protocolos seriales PROFIBUS-DP, DeviceNet, CANopen, PROFINET, EtherCAT y EtherNet / IP. La vers. Fieldbus con CPU tiene las mismas reglas de configuración de una isla Multipolar y puede equiparse con diferentes módulos eléctricos como entradas/salidas digitales/analógicas de 0-10V y 4-20mA, como así también los módulos de subnet iniciales.

Es posible insertar módulos iniciales subnet en la versión con módulo CPU. Estos módulos permiten crear una subnet con tres estructuras o en serie. En la subnet se pueden conectar islas de expansión. Estas expansiones tienen las mismas posibilidades de usar los diferentes módulos eléctricos, como también entradas/salidas digitales y analógicas, y también módulos iniciales subnet. También con esta versión, aplican las mismas reglas que las del módulo CPU y Multipolar.

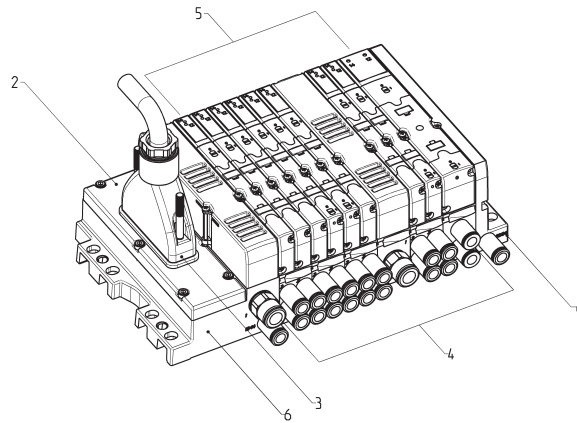
EJEMPLO DE CODIFICACIÓN - Versión multipolar

HN	5	M	-	03A	-	2Q4AZ2A	-	2B8M4C	-	A
-----------	----------	----------	----------	------------	----------	----------------	----------	---------------	----------	----------

H	SERIE											
5	TAMAÑO: 1 = 10,5 2 = 21 5 = Mezclado											
M	CONEXIÓN ELÉCTRICA: M = Multipolar 25 pin PNP N = Multipolar 25 pin NPN H = Multipolar 37 pin PNP L = Multipolar 37 pin NPN											
03A	CONEXIÓN: 000 = sin conector/cable			CONECTOR CON CABLE SALIDA AXIAL: 03A = 3 m 05A = 5 m 10A = 10 m 15A = 15 m 20A = 20 m 25A = 25 m			CONECTOR SIN CABLE: 4XA = 25 pins axial 4XR = 25 pins radial 9XA = 37 pins axial 9XR = 37 pins radial			CONECTOR CON CABLE SALIDA RADIAL: 03R = 3 m 05R = 5 m 10R = 10 m 15R = 15 m 20R = 20 m 25R = 25 m		
2Q4AZ2A	SUBBASES PARA 2 VÁLVULAS SOLENOIDAS TAMAÑO 1: A (AZ) = roscas M7 B (BZ) = 4 racores para manguera Ø4 C (CZ) = 4 racores para manguera Ø6 D (DZ) = canal 1, 3, 5 cerrado; roscas M7 E (EZ) = canal 1, 3, 5 cerrado; racores para manguera Ø4 F (FZ) = canal 1, 3, 5 cerrado; racores para manguera Ø6 G (GZ) = canal 3, 5 cerrado; roscas M7 H (HZ) = canal 3, 5 cerrado; racores para manguera Ø4 I (IZ) = canal 3, 5 cerrado; racores para manguera Ø6 L (LZ) = canal 1 cerrado; roscas M7 M (MZ) = canal 1 cerrado; racores para manguera Ø4 N (NZ) = canal 1 cerrado; racores para manguera Ø6 (*) Subbases con "Z" al final de su código son usadas con válvulas solenoides monoestables PARA 1 VÁLVULA SOLENOIDA TAMAÑO 2: P = roscas G1/4 Q = roscas G1/8 R = racores para manguera Ø 6 S = racores para manguera Ø 8 J = racores para manguera Ø 10			SUBBASES PARA SUMINISTRO NEUMÁTICO: X = suministro suplementario y escape Y = suministro suplementario y escape con silenciador integrado W = suministro de los escapes PARA SUMINISTRO ELÉCTRICO: K = separacion del suministro eléctrico			SELLOS: T = diafragma en canales 1, 3, 5 U = diafragma en canal 1 V = diafragma en las canales 3, 5					
2B8M4C	VÁLVULAS SOLENOIDAS Tamaño 1 y 2: 0 = islas sin válvulas solenoides M = 5/2 monoestable B = 5/2 biestable V = centros cerrados C = 2 x 3/2 NC A = 2 x 3/2 NO G = 1 x 3/2 NC + 1 x 3/2 NO E = 2 x 2/2 NC F = 2 x 2/2 NO I = 1 x 2/2 NC + 1 x 2/2 NO L = Posición libre			VÁLVULA SOLENOIDE + REGULADOR DE PRESIÓN en canal 1 (tamaño 2 solamente): N = 5/2 monoestable P = 5/2 biestable Q = centros cerrados R = 2 x 3/2 NC S = 2 x 3/2 NO T = 1 x 3/2 NC + 1 x 3/2 NO U = 2 x 2/2 NC X = 2 x 2/2 NO Y = 1 x 2/2 NC + 1 x 2/2 NO								
A	PLACAS TERMINALES ROSCADAS: A = 1, 12/14 en común 3/5, 82/84 Conexiones roscados B = 1, 12/14 separados 3/5, 82/84 Conexiones roscados C = 1, 12/14 en común 3/5, 82/84 con silenciador integrado D = 1, 12/14 separados 3/5, 82/84 con silenciador integrado			PLACAS TERMINALES con RACORES para MANGUERA Ø8 en el Conexión 1: E = 1, 12/14 en común 3/5, 82/84 habilitados F = 1, 12/14 separado 3/5, 82/84 habilitados G = 1, 12/14 en común 3/5, 82/84 con silenciador integrado H = 1, 12/14 separado 3/5, 82/84 con silenciador integrado			PLACAS TERMINALES con RACORES para MANGUERA Ø10 en el Conexión 1: I = 1, 12/14 en común 3/5, 82/84 habilitados L = 1, 12/14 separado 3/5, 82/84 habilitados M = 1, 12/14 en común 3/5, 82/84 con silenciador integrado N = 1, 12/14 separado 3/5, 82/84 con silenciador integrado					

En presencia de códigos consecutivos iguales así como para las sub-bases cuánto para las válvulas, substituir letras por los números. Ejemplo: HP5M-03-ABCS-MMCCBBB-A se convierte en HP5M-03-ABCS-2M2C3B-A.

CODIFICACIÓN - VERSIÓN MULTIPOLAR



1 2 3 4 5 6
 H N 5 M - 0 3 A - 3 B X B R - 3 M 2 B M X M V C - D

HN...									
TAMAÑO (1)	CONEXIÓN ELÉCTRICA (2)	CONEXIÓN (3)	SUBBASES para 2 EV tamaño 1 (4)	ELECTROVÁLVULAS tamaño 1 y 2 (5)	PLACAS TERMINALES ROSCADAS (6)				
1	M	000	A / AZ	O	A				
2	N	03A	B / BZ	M	B				
5	H	05A	C / CZ	B	C				
		10A	D / DZ	V	D				
	L	15A	E / EZ	C	PLACAS TERMINALES accesorios para tubo Ø8 Conexión 1				
		20A	F / FZ	A		E			
		25A	G / GZ	G		F			
		03R	H / HZ	E		G			
		05R	I / IZ	F		H			
		10R	L / LZ	I	PLACAS TERMINALES accesorios para tubo Ø10 Conexión 1				
		15R	M / MZ	L		I			
		20R	N / NZ			L			
		25R	SSUBBASES para 1 EV tamaño 2			EV + REG. PRES. con. 1 sólo Paso 2	M		
		4XA	Q			N	N		
4XR	R		P						
9XA	S		Q						
9XR	P		R						
			J	S					
			SUBBASES para alim. neumática	T					
			X	U					
			Y	X					
			W	Y					
			SUBBASES para alim. eléctrica						
			K						
			SEALS						
			T						
			U						
			V						

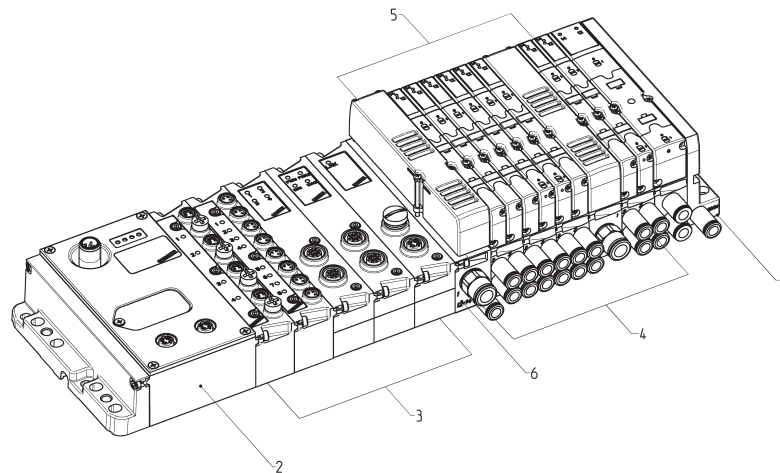
EJEMPLO DE CODIFICACIÓN - VERSIÓN FIELDBUS

HN	5	01	-	ABCD	-	2Q4AZ2A	-	2B8M4C	-	A
-----------	----------	-----------	----------	-------------	----------	----------------	----------	---------------	----------	----------

HN	SERIE									
5	TAMAÑO: 1 = 10,5 2 = 21 5 = mezclado									
01	PROTOCOLO: 01 = PROFIBUS-DP 02 = DeviceNet 03 = CANopen 04 = EtherNet/IP 05 = EtherCAT 06 = PROFINET 99 = Módulo de expansión									
ABCD	MÓDULOS DE ENTRADA / SALIDA: 0 = sin módulo			MÓDULOS DE ENTRADA / SALIDA: A = 8 entradas digitales M8 B = 4 entradas digitales M8 C = 2 entradas analógicas 4-20 mA D = 2 entradas analógicas 0-10 V E = 1 entrada analógica 4-20 mA + 1 entrada 0-10 V Q = 4 salidas digitales M12 doble R = 2 salidas analógicas 4-20 mA T = 2 salidas analógicas 0-10 V U = 1 salida analógica 4-20 mA + 1 salida 0-10 V V = 1 salida analógica 4-20 mA + 1 entrada 0-10 V Z = 1 salida analógica 4-20 mA + 1 entrada 4-20 mA K = 1 salida analógica 0-10 V + 1 entrada 0-10 V Y = 1 salida analógica 0-10 V + 1 entrada 4-20 mA				MÓDULOS DE ENTRADA / SALIDA: S = módulo inicial subred		
2Q4AZ2A	SUBBASES PARA 2 VÁLVULAS SOLENOIDES tamaño 1 (*): A (AZ) = roscas M7 B (BZ) = 4 racores mang. Ø 4 C (CZ) = 4 racores mang. Ø 6 D (DZ) = canal 1, 3, 5 cerrado roscas M7 E (EZ) = canal 1, 3, 5 cerrado racores mang. Ø 4 F (FZ) = canal 1, 3, 5 cerrado racores mang. Ø 6 G (GZ) = canal 3, 5 cerrado roscas M7 H (HZ) = canal 3, 5 cerrado racores mang. Ø 4 I (IZ) = canal 3, 5 cerrado racores mang. Ø 6 L (LZ) = canal 1 cerrado roscas M7 M (MZ) = canal 1 cerrado racores mang. Ø 4 N (NZ) = canal 1 cerrado racores mang. Ø 6 (*) subbases con "Z" al final de su código son usadas con válvulas solenoides monoestables PARA 1 VÁLVULA SOLENOIDE TAMAÑO 2: P = roscas G1/4 Q = roscas G1/8 R = racores mang. Ø 6 S = racores mang. Ø 8 J = racores mang. Ø 10				SUBBASES PARA SUMINISTRO NEUMÁTICO: X = suministro y escape suplementarios Y = suministro y escape suplementarios con silenciador integrado W = suministro de los escapes PARA ALIMENTACIÓN ELÉCTRICA: K = separación de la alim. eléctrica			SELLOS: T = diafragma en canales 1, 3, 5 U = diafragma en canales 1 V = diafragma en canales 3 y 5		
2B8M4C	VÁLVULAS SOLENOIDES Tamaño 1 y 2: 0 = isla sin válvulas solenoides M = 5/2 Monoestable B = 5/2 Biestable V = 5/3 CC C = 2 x 3/2 NC A = 2 x 3/2 NO G = 1 x 3/2 NC + 1 x 3/2 NO E = 2 x 2/2 NC F = 2 x 2/2 NO I = 1 x 2/2 NC + 1 x 2/2 NO L = posición libre				VÁLVULA SOLENOIDE + REG. DE PRESIÓN en canal 1 (tamaño 2 solamente) N = 5/2 Monoestable P = 5/2 Biestable Q = 5/3 CC R = 2 x 3/2 NC S = 2 x 3/2 NO T = 1 x 3/2 NC + 1 x 3/2 NO U = 2 x 2/2 NC X = 2 x 2/2 NO Y = 1 x 2/2 NC + 1 x 2/2 NO					
A	PLACAS TERMINALES ROSCADAS: A = 1, 12/14 en común 3/5, 82/84 Conexiones roscadas B = 1, 12/14 separado 3/5, 82/84 Conexiones roscadas C = 1, 12/14 en común 3/5, 82/84 con silenciador integrado D = 1, 12/14 separado 3/5, 82/84 con silenciador integrado			PLACAS TERMINALES con RACORES Ø8: E = 1, 12/14 en común 3/5, 82/84 habilitados F = 1, 12/14 separado 3/5, 82/84 habilitados G = 1, 12/14 en común 3/5, 82/84 con silenciador integrado H = 1, 12/14 separado 3/5, 82/84 con silenciador integrado			PLACAS TERMINALES con RACORES Ø10: I = 1, 12/14 en común 3/5, 82/84 habilitados L = 1, 12/14 separado 3/5, 82/84 habilitados M = 1, 12/14 en común 3/5, 82/84 con silenciador integrado N = 1, 12/14 separado 3/5, 82/84 con silenciador integrado			

Las sub-bases X, Y y K estarán equipadas con roscas o cartuchos del mismo tamaño del puerto 1, ver la opción "Tipo de placas terminales". En presencia de códigos idénticos consecuentes tanto para sub-bases como para las válvulas, es necesario sustituir la letra por el número.
Ejemplo: HN501-ABCD-ABCS-MMCCBBB-A se convierte en HN501-ABCD-ABCS-2M2C3B-A.

CODIFICACIÓN - VERSIÓN FIELD BUS



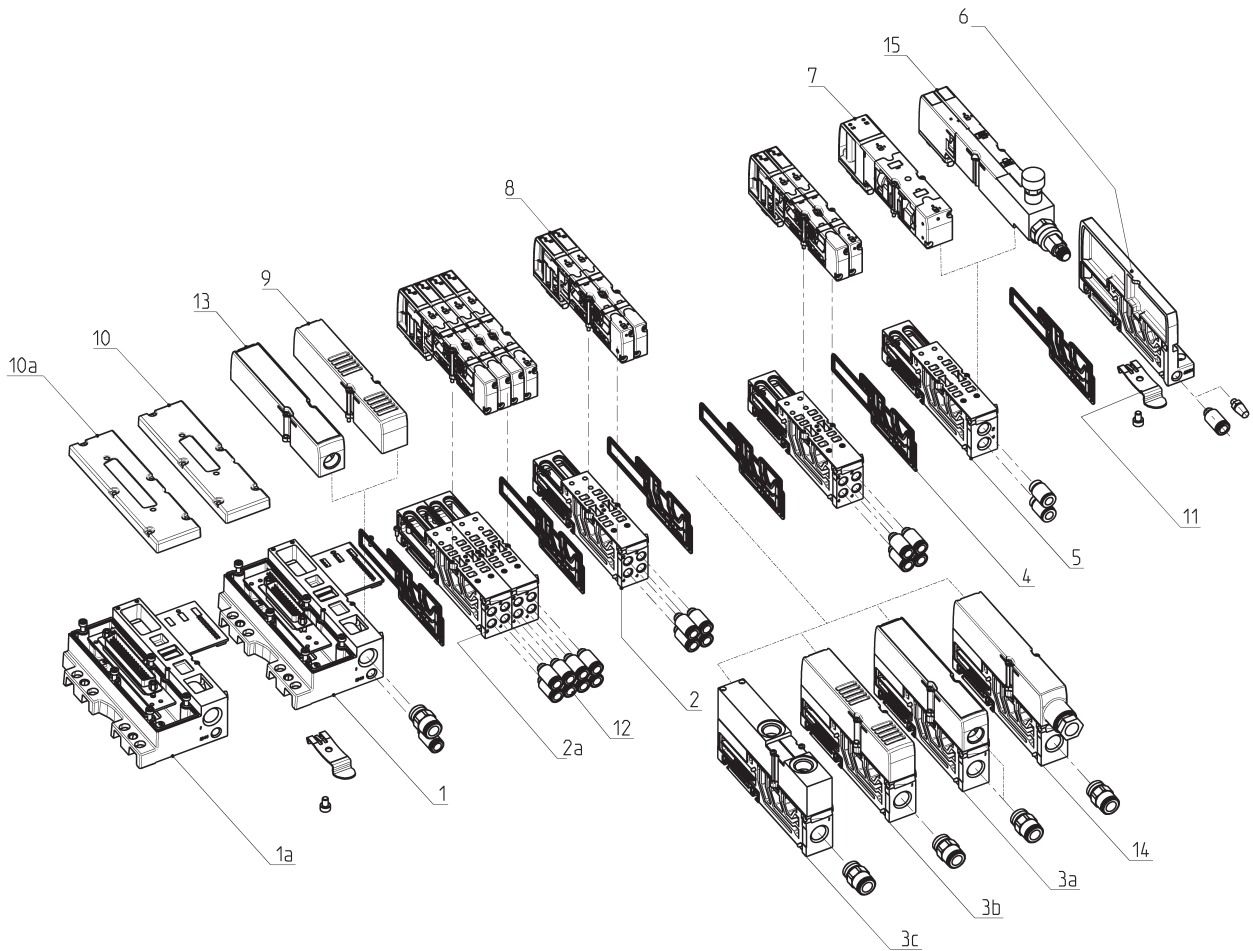
1 2 3 4 5 6
 H N 1 01 - A B Q R S - 3 B X B R - 3 M 2 B M X M V C - D

HN...							
TAMAÑO (1)	PROCOLO (2)	MÓDULOS DE ENTRADA/SALIDA (3)	SUBBASES para 2 EV tamaño 1 (4)	VÁLVULAS SOLENOIDES tamaño 1 y 2 (5)	PLACAS TERMINALES ROSCADAS (6)		
1	01	0	A / AZ	0	A		
2	02	A	B / BZ	M	B		
5	03	B	C / CZ	B	C		
	04	C	D / DZ	V	D		
	05	D	E / EZ	C	PLACAS TERMINALES cartuchos Ø8		
	06	E	F / FZ	A	E		
	99	Q	G / GZ	G	F		
		R	H / HZ	E	G		
		T	I / IZ	F	H		
		U	L / LZ	I	PLACAS TERMINALES cartuchos Ø10		
		V	M / MZ	L	I		
		Z	N / NZ		L		
		K	SSUBBASES para 1 EV tamaño 2	EV + REG. PRES. con. 1 sólo Paso 2	M		
		Y	Q	N	N		
			R	P			
			S	Q			
			P	R			
			J	S			
			SUBBASES para alim. neumática	T			
			X	U			
			Y	X			
			W	Y			
			SUBBASES para alim. eléctrica				
			K				
			SEALS				
			T				
			U				
			V				

ISLAS DE VÁLVULAS SERIE HN

Versión MULTIPOLAR - COMPONENTES

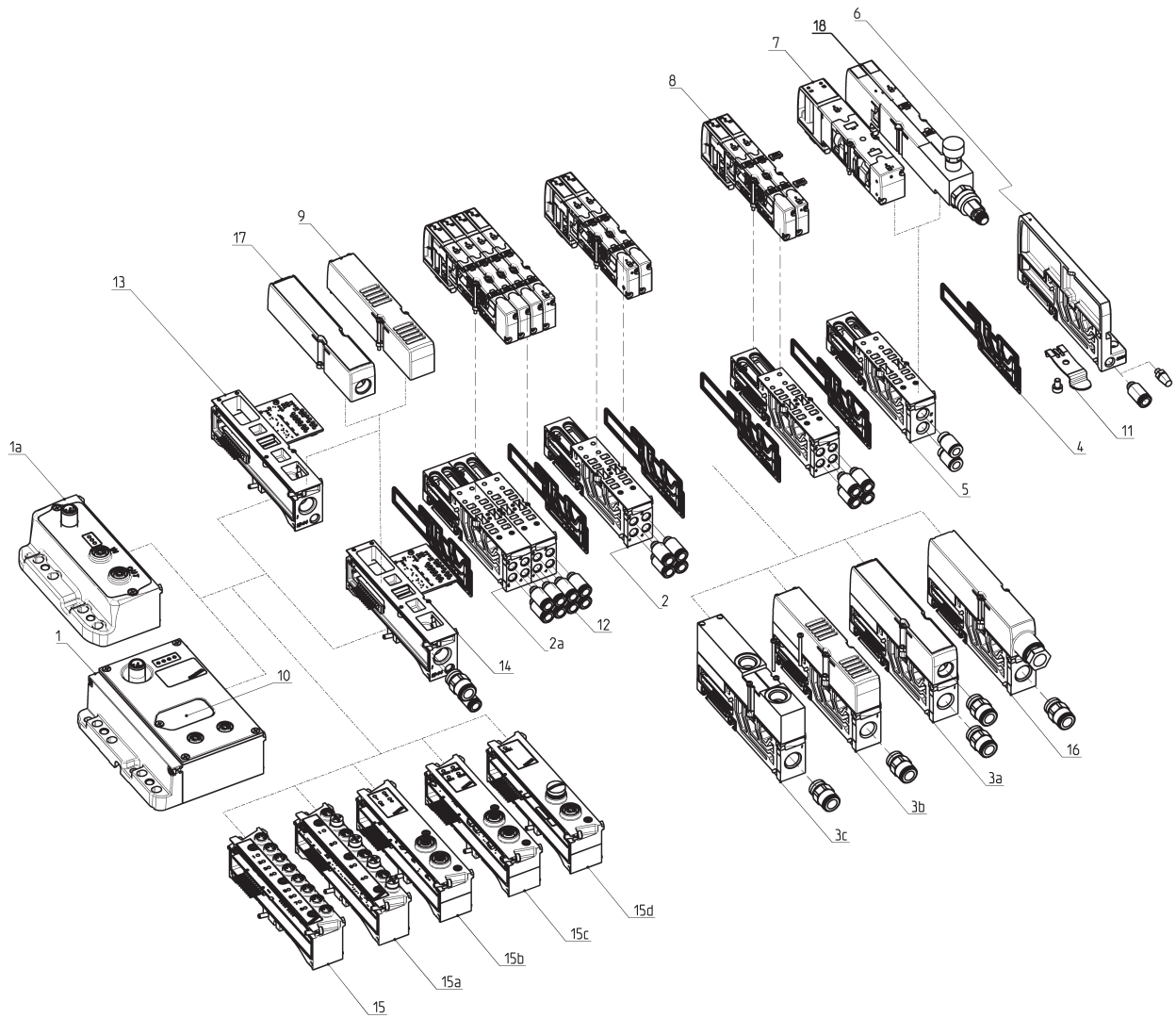
ISLAS DE VÁLVULAS SERIE HN



Componentes

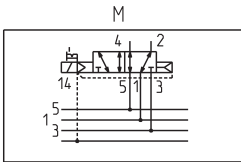
1	Grupo de interfaz eléctrico Multipolar 25 pin	7	Válvula solenoide, tamaño 2
1a	Grupo de interfaz eléctrico Multipolar 37 pin	8	Válvula solenoide, tamaño 1
2	Subbase roscada, tamaño 10.5 - modularidad 2	9	Cubierta con silenciador
2a	Subbases sin placa eléctrica	10	Cubierta eléctrica multipolar 25 pins
3a	Placa habilitada para suministro y escape suplementario	10a	Cubierta eléctrica multipolar 37 pins
3b	Placa para suministro y escape con silenciador	11	Soporte de montaje para rail DIN
3c	Placa para suministro de escape	12	Racores de liberación rápida
4	Sellos de interfaz	13	Cubierta para transportar los escapes 3 y 5
5	Subbase roscada, tamaño 21 - modularidad 1	14	Módulo para separar el suministro eléctrico y el suministro neumático suplementario
6	Terminal derecho (HA07-H)	15	Tamaño de la válvula 10.5 con regulador de presión incorporado

Versión FIELDBUS INDIVIDUAL - COMPONENTES

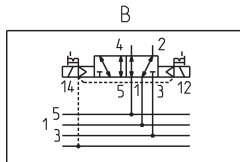


Componentes			
1	Módulo multi-serial CX	11	elemento de fijación para rail DIN
1a	Módulo de expansión		
2	subbase roscada, tamaño 10.5 - modularidad 2	12	racores de liberación rápida
2a	subbase sin tablero eléctrico		
3a	placa habilitada para suministro y escape suplementario	13	módulo de interfaz directa con Serie HN con suministro del piloto interno
3b	placa para suministro y escape con silenciador		
3c	placa para suministro del escape		
4	placas de interface	14	módulo de interfaz directa con Serie HN con suministro del piloto externo
5	subbase roscada, tamaño 21 - modularidad 1	15	módulos de 8 entradas digital
		15a	módulos de 4 entradas digital
6	terminal derecha (HA0T-H)	15b	módulos de 4 salidas digital
		15c	módulo analógico entrada/salida
		15d	módulo inicial subred
7	válvula solenoide tamaño 2	16	cubierta para transportar escapes 3 y 5
8	válvula solenoide tamaño 1	17	módulo para separar suministro eléctrico y suministro neumático suplementario
9	cubierta con silenciador	18	tamaño de válvula 10,5 con regulador de presión integrado
10	cubierta para el acceso al interruptor giratorio y para programación		

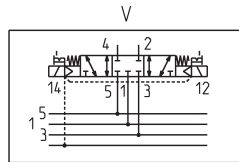
FUNCIONES DISPONIBLES - SÍMBOLOS PARA ELECTROVÁLVULAS



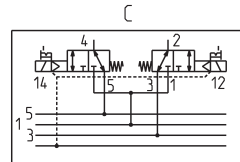
M = 5/2 Monoestable



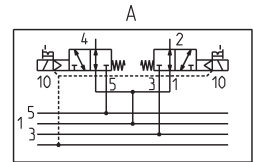
B = 5/2 Biestable



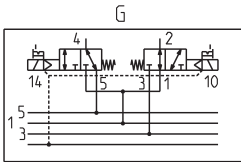
V = 5/3 Centros Cerrados



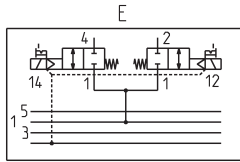
C = 2x3/2 NC



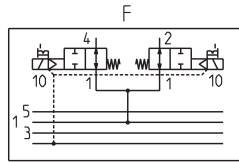
A = 2x3/2 NO



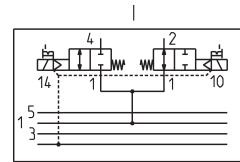
G = 1 x 3/2 NC +
1 x 3/2 NO



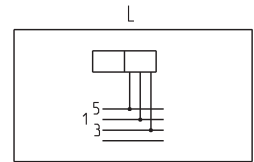
E = 2 x 2/2 NC



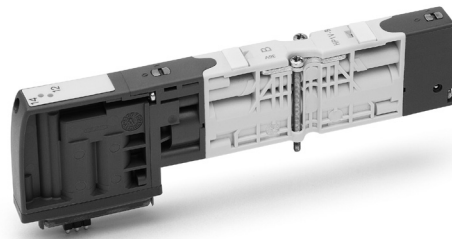
F = 2 x 2/2 NO



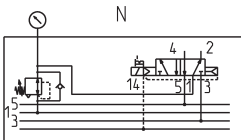
I = 1 x 2/2 NC +
1 x 2/2 NO



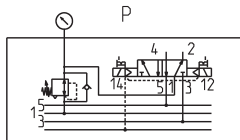
L = posición libre



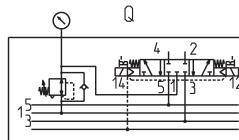
FUNCIONES DISPONIBLES - SÍMBOLOS ELECTROVÁLVULAS CON REGULADOR DE PRESIÓN



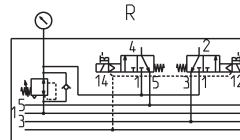
N = 5/2 Monoestable



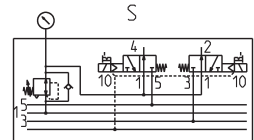
P = 5/2 Biestable



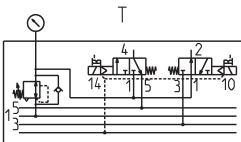
Q = 5/3 Centros Cerrados



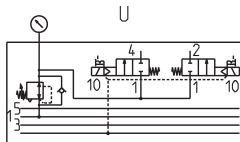
R = 2 x 3/2 NC



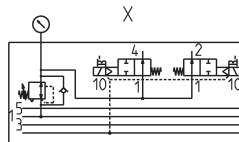
S = 2 x 3/2 NO



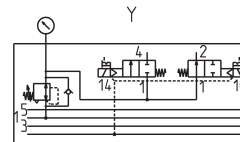
T = 1 x 3/2 NC +
1 x 3/2 NO



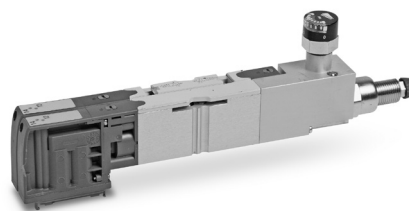
U = 2 x 2/2 NC



X = 2 x 2/2 NO



Y = 1 x 2/2 NC +
1 x 2/2 NO



Montable sólo en subbases tamaño 21.

FUNCIONES DISPONIBLES - TIPOS DE SUBBASES



Pasante tamaño 10,5.
A=M7, B=Ø4, C=Ø6 [*]



Diafragma conex. 1; 3; 5.
D=M7, E=Ø4, F=Ø6 [*]



Diafragma conex. 1
L=M7, M=Ø4, N=Ø6 [*]



Diafragma conex. 3; 5.
G=M7, H=Ø4, I=Ø6 [*]



Pasante tamaño 21
Q = 1/8; R = Ø 6; S = Ø 8



X = Alimentación y escape supl.



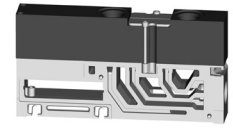
K = Placa int. separación eléctrica y alim. sup.



Y = Alim. y escape supl. + silenciador



Z = intercara electroneumática para HP...F/G/R



W = placa de aliment. de los escapes



U = Junta Diafragma conex. 1



V = Junta Diafragma conex. 3; 5

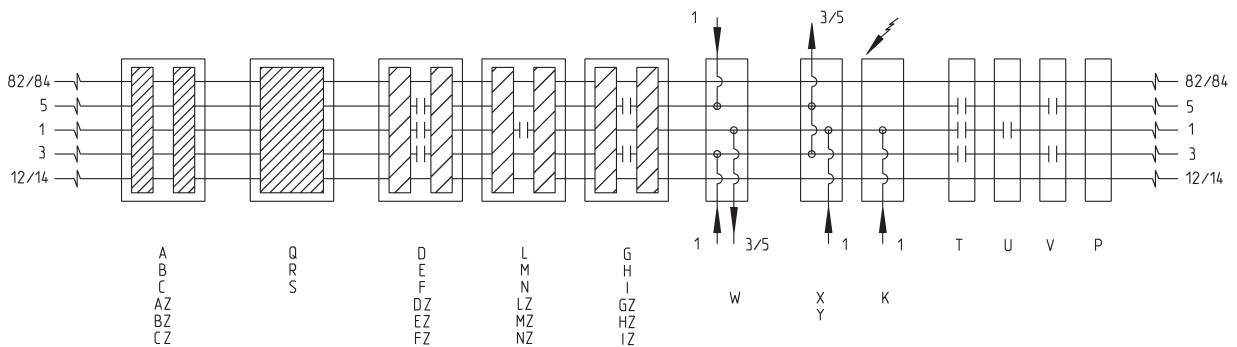


P = Junta Pasante



T = Junta Diafragma conex. 1; 3; 5

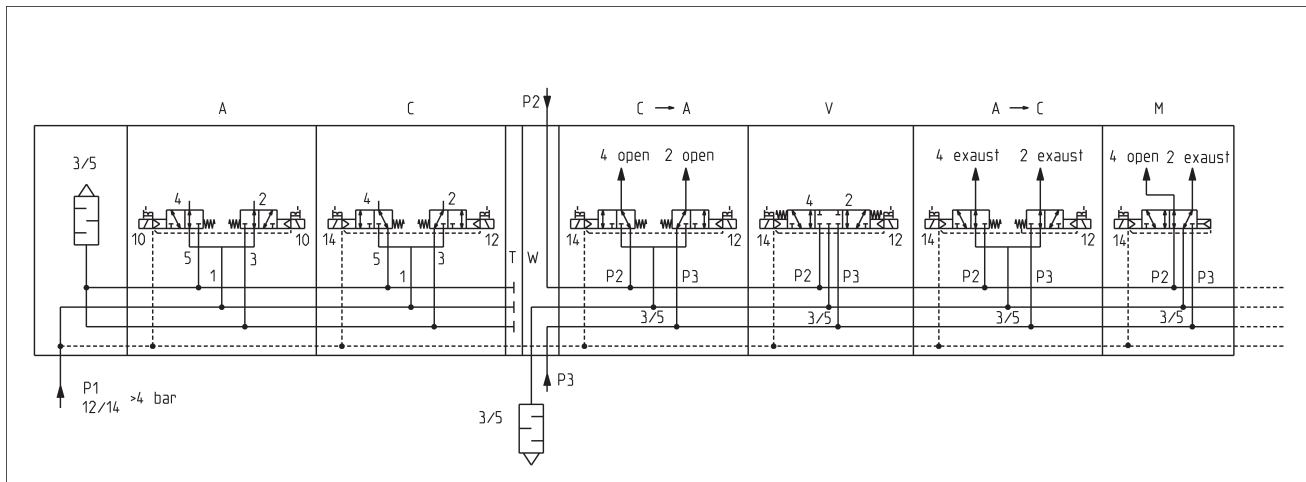
ISLAS DE VÁLVULAS SERIE HN



[*] Las subbases A, B, C, D, E, F, G, H, I, L, M, N están disponibles también con un tablero que se utilizará con electroválvulas monostables. Para ordenar esta versión es necesario añadir Z al final del código de la subbase estándar. Ejemplo: AZ en lugar de A. Para más detalles le sugerimos que vea el ejemplo de codificación.

USO APROPIADO FUNCIONES VÁLVULAS CON PLACA INTERMEDIA TIPO W

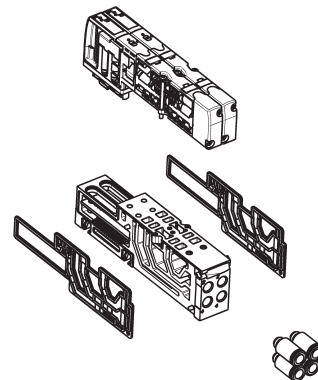
La placa intermedia cod. W está compuesta por una subbase equipada con un soporte de conexión superior. En este soporte hay 2 conexiones en las que es posible aplicar 2 presiones diferentes (ej. P2 y P3). En esta configuración, conex. 1 en la subbase representa el escape 3/5. Con esta placa es posible suministrar las válvulas situadas debajo a través de los escapes 3 y 5. Cuando se suministran desde los escapes, estas válvulas tienen una función diferente comparada a las que son suministradas de manera estándar. Algunos ejemplos: Válv. sol. mod. C en reposo tiene salidas 2 y 4 activas y corresponde al mod. "A", en presencia de entradas eléctricas, salidas 12 y 14 2 (P3) y 4 (P2) se cierran respectivamente; La configuración de la válv. sol. mod. V en reposo no cambia, en presencia de entrada eléctrica la salida 12 4 (P2), es activada, en presencia de la entrada eléctrica, salida 14 2 (P3) se activa; salidas 2 y 4 están cerradas en válv. sol. mod. A en reposo que corresponde al mod. "C", en presencia de entradas eléctricas salidas 12 y 14 2 (P3) y 4 (P2) se abren respectivamente; salida 4 (P2) está activa en la válv. sol. mod. M en reposo, en presencia de la entrada eléctrica 14, la salida activa se convierte en salida 2 (P3). Todas las funciones de la válvula de tamaño 10,5 y 21 tienen esta operación diferente. Válv. sol. con regulador de presión integrado no se pueden activar luego de una placa W. Esta placa requiere en la parte inicial de la isla de válvula un suministro de presión de por lo menos 4 bar. De lo contrario, es necesario utilizar la vers. con suministro de servo pilotaje externo y aplicar una presión de al menos 4 bar en con. 12/14. Es necesario insertar un sello T antes placa W.



SUBBASES CON CON TABLA MONOESTABLE

Las subbases para válvulas tamaño 1 (10.5 mm) están seteadas para hospedar 2 válvulas solenoides que pueden ser ambas con doble solenoide. Cada subbase usa 4 señales eléctricas. Incluso en caso de una válvula solenoide monoestable la subbase usa 4 señales eléctricas. Para incrementar el número de posiciones de válvulas que pueden ser conectadas a un conector simple Sub-D, todas las subbases tamaño 1 pueden agregar "Z" al final de su código usando 2 señales eléctricas. Por lo tanto son adecuadas para la conexión de las válvulas solenoides monoestables.

Ejemplos:
Código A --> AZ con tablero para válvula solenoide monoestable
Código N --> NZ con tablero para válvula solenoide monoestable



Módulo de separación eléctrica y alimentación neumática Mod. HA0M-K



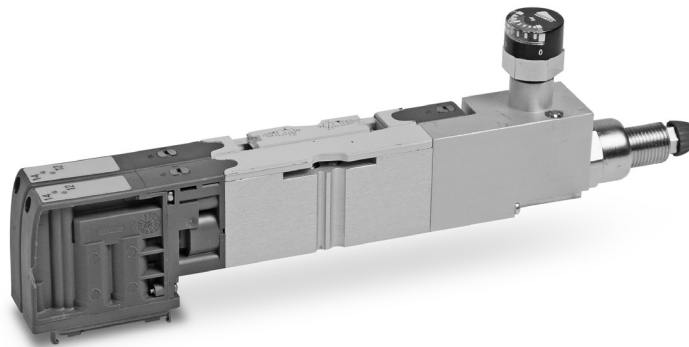
ISLAS DE VÁLVULAS SERIE HN

CARACTERÍSTICAS GENERALES

Conexión	bloque de terminales de 3 polos a cablear
Dimensiones	130 x 20 mm
Señalización	ninguna
Alimentación	24 V DC (+/- 10 %)
Protección eléctrica	fusible 2 A
Clase de protección	IP 65
Temperatura de trabajo	0°C ÷ 50 °C
Material	Plástico - Aluminio
Peso	100 g

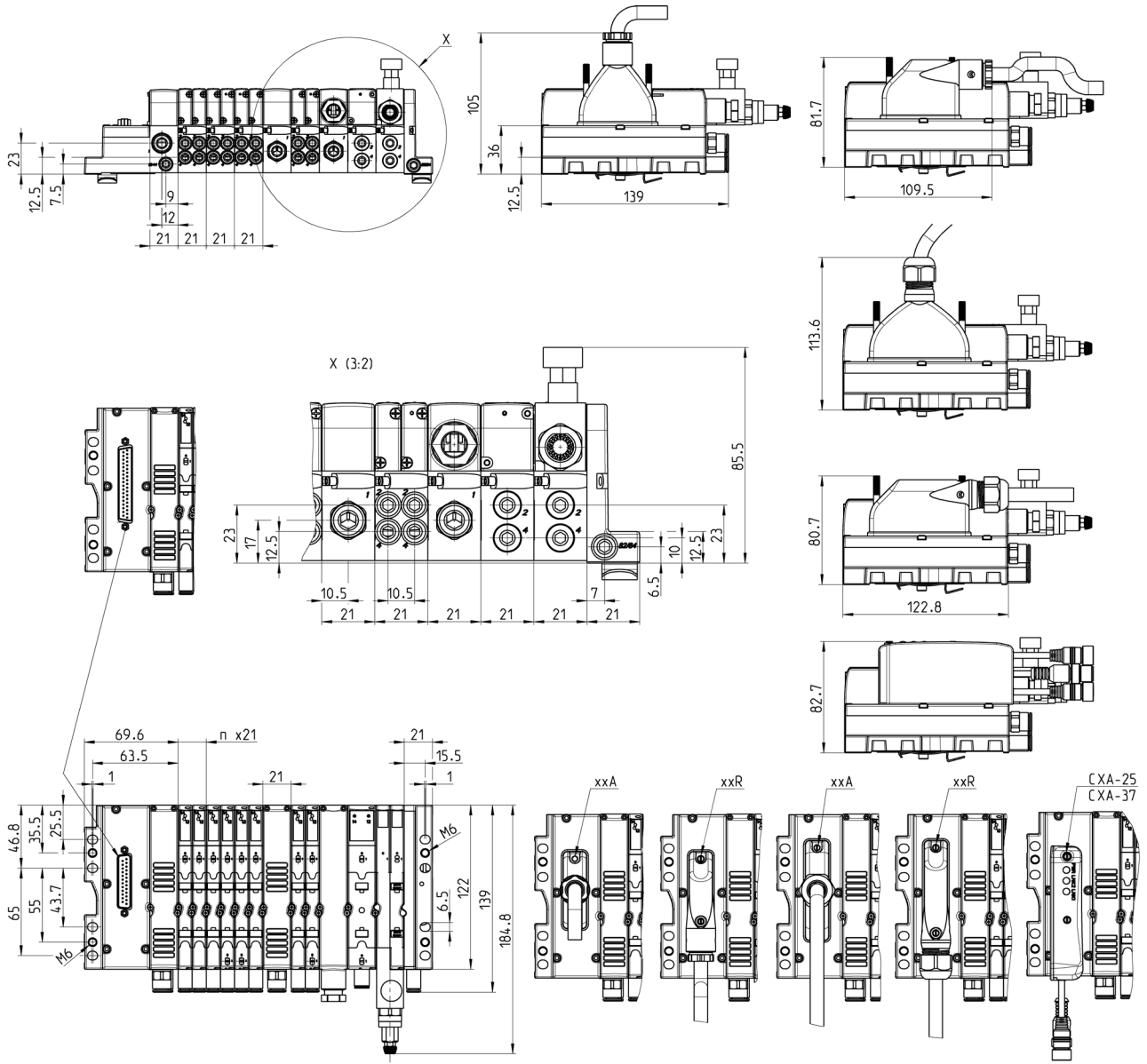
Válvula con regulador de presión integrado HP2V

Esta solución permite la reducción de las dimensiones en la altura de la isla, también siendo una solución "sandwich".
El regulador puede reducir la presión en la alimentación a la electroválvula lateral.

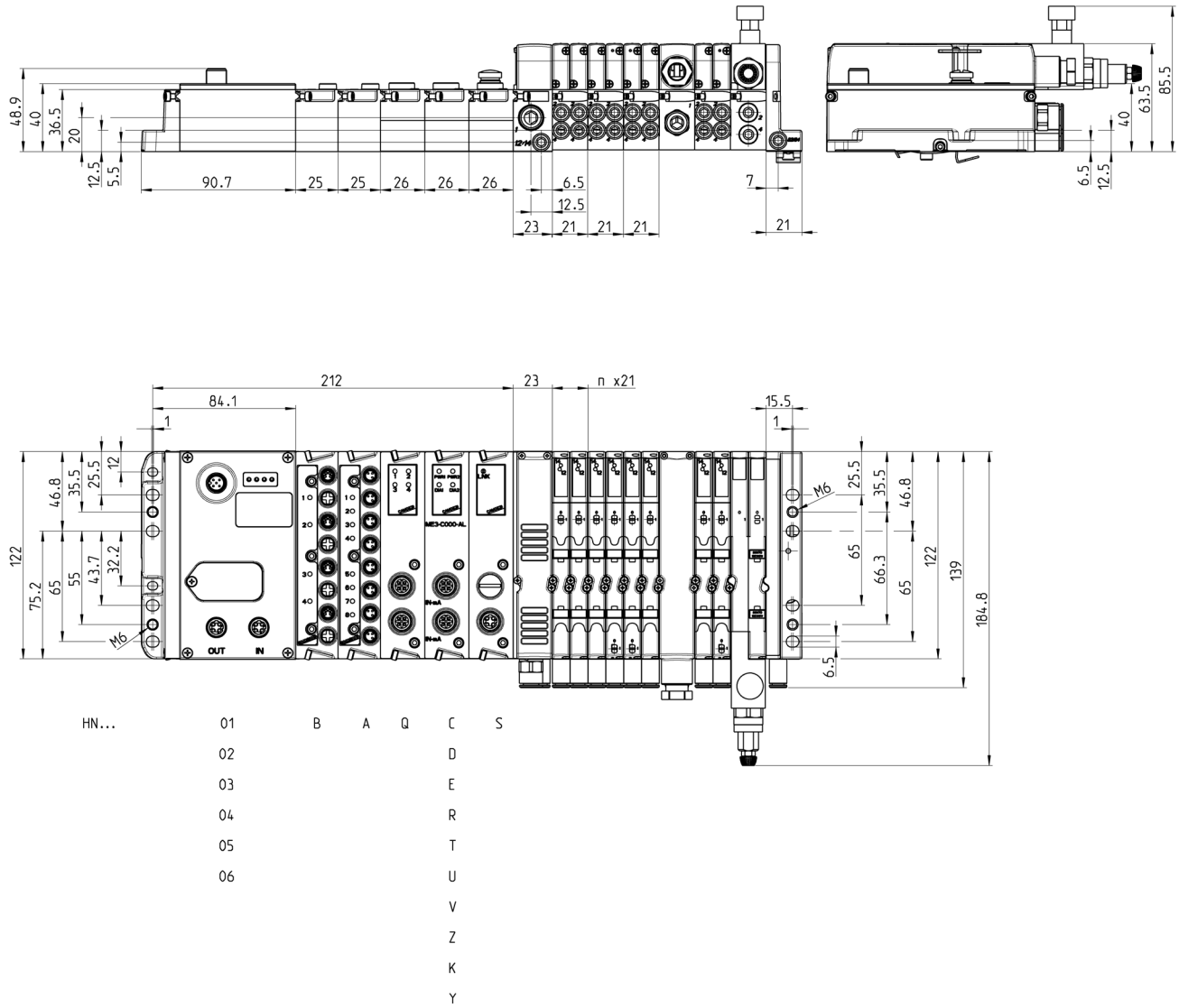


Versión Multipolar 25 y 37 pins - Dimensiones

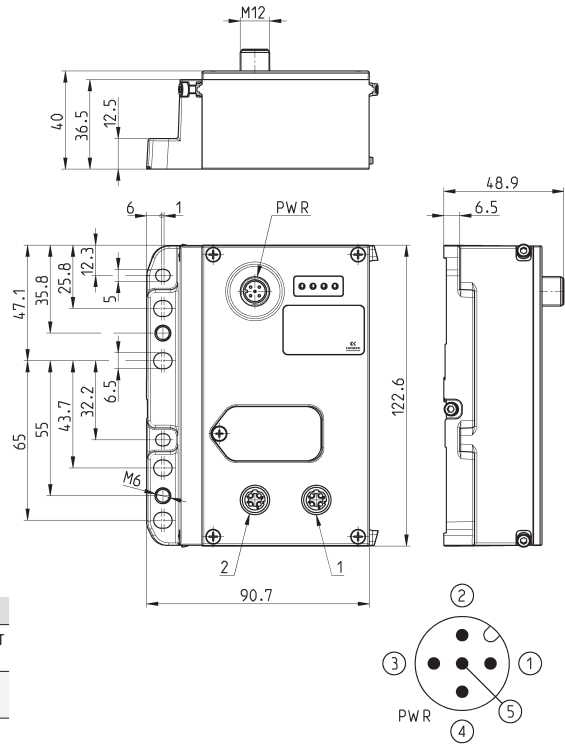
ISLAS DE VÁLVULAS SERIE HN



Versión Serial Individual - Dimensiones



Módulo CPU - configuración del pin

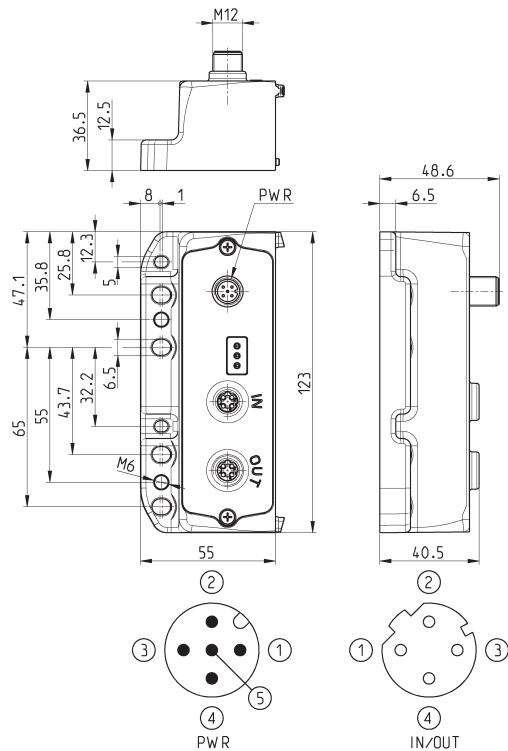


Mod.	Código de referencia	Protocolo Fieldbus	2	1	Conector Bus-IN	Conector Bus-OUT
CX01-0-0	01	PROFIBUS	Bus-IN	Bus-OUT	M12 B 5 pins macho	M12 B 5 pins hembra
CX02-0-0	02	DeviceNet	Bus-IN	Bus-OUT	M12 A 5 pins macho	M12 A 5 pins hembra
CX03-0-0	03	CANopen	Bus-IN	Bus-OUT	M12 A 5 pins macho	M12 A 5 pins hembra
CX04-0-0	04	EtherNet/IP	Bus-OUT	Bus-IN	M12 D 5 pins hembra	M12 D 5 pins hembra
CX05-0-0	05	EtherCAT	Bus-OUT	Bus-IN	M12 D 5 pins hembra	M12 D 5 pins hembra
CX06-0-0	06	PROFINET	Bus-OUT	Bus-IN	M12 D 5 pins hembra	M12 D 5 pins hembra

Módulo de Expansión - configuración del pin



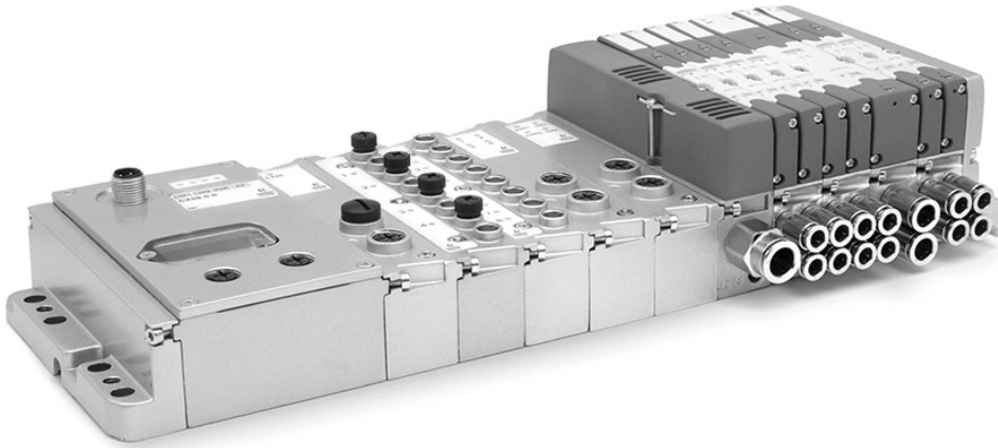
Nota: para conectar la Expansión con la subred, recomendamos el uso de cables Mod. CS-SB04HB-... o CS-SC04HB-...



Mod.	Código de referencia	Protocolo de Bus de Campo	Conector Bus-IN y Bus-OUT
CX99-0-0	99	Expansión subred	M12 D 5 pins hembra

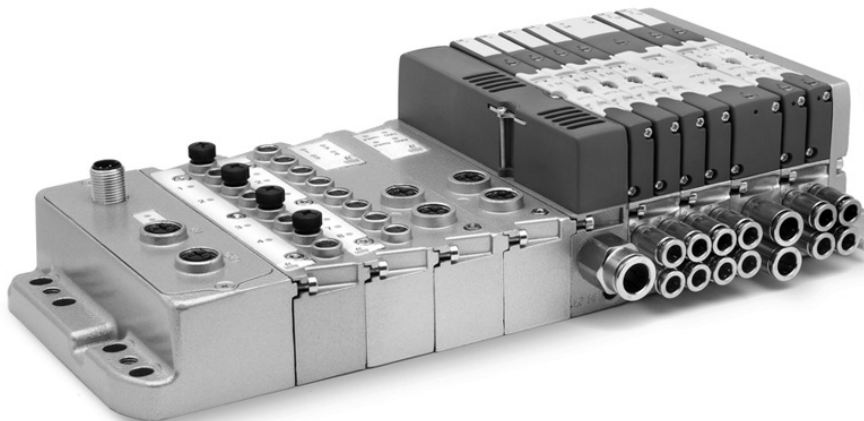
Módulo CPU - Características

Es un nodo esclavo de la red principal PROFIBUS, CANopen, DeviceNet, EtherNet / IP, EtherCAT, PROFINET y el módulo maestro De la sub-net. Todos los módulos suministrados se pueden conectar sólo en el lado derecho del módulo CPU, como las entradas / salidas digitales / analógicas, módulos de interfaz directa para las islas de válvulas (Serie F, HN y 3) y el módulo inicial de la subnet. Tiene su propia conexión macho M12 A de 4 pins para alimentar los módulos conectados, distinguiendo tanto la suministro lógico como el suministro de energía. Dos conexiones M12 para Bus-IN y Bus-OUT de la red principal, cuya conexión M12 se hará cargo de las especificaciones relativas de acuerdo con el protocolo elegido. El direccionamiento se realiza mediante el Rotary Switch para los protocolos con esta función, mientras que para el direccionamiento de protocolos Ethernet se realiza por medio del propio protocolo. Los leds indican el estado de trabajo. Un número máximo de 1024 entradas y 1024 salidas pueden ser administradas.



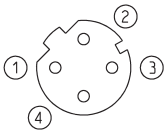
Módulo de Expansión - Características

En su lado derecho, se pueden conectar diferentes módulos como las entradas / salidas digitales / analógicas, los módulos de interfaz directa para la isla de válvula (Serie F, HN y 3) y el módulo inicial de la subnet para volver a amplificarlo o crear nuevas ramas. Tiene su propia conexión macho M12 A 4 pin para suministrar los dispositivos conectados, distinguiendo tanto el suministro lógico como el suministro de energía. Tiene dos conexiones hembra M12 D 5 pin para la conexión Bus-IN y Bus-OUT de la subnet. Los leds indican el estado de trabajo. La isla de válvulas equipada con el módulo de expansión sólo se puede utilizar en presencia de una subred.



Módulo inicial subred Mod. ME3-0000-SL

Este módulo puede conectarse solo en presencia de un módulo CPU o de expansión y puede ser mezclado con otros dispositivos de entrada y salida digital o analógica. Cada subnet puede tener una extensión máxima de 100 metros, con un máximo de 8 interrupciones. Hasta un máximo de 5 módulos iniciales pueden ser conectados, uno al lado del otro o a lo largo de la subnet con el fin de crear una estructura de árbol, en serie o ambas, con el fin de optimizar el largo de los cables y la topología de la subnet en diferentes aplicaciones. El módulo está equipado con la conexión Bus-OUT solo del tipo subnet hembra M12 D 4 pin.

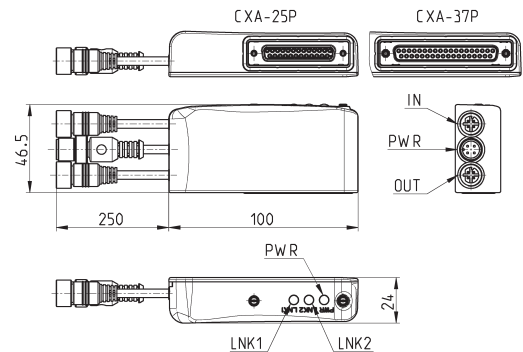


Mod.	Código de referencia	Conexión Bus-OUT	Número máx. de módulos para subred	Extensión máx. de la subred por módulo
ME3-0000-SL	S	M12 D 4 pins hembra	5	100 m

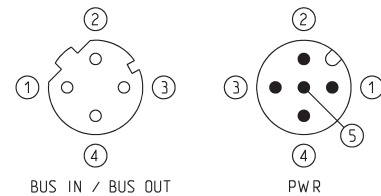
Módulo adaptador Sub-D 25 y 37 pin Mod. CXA-25P y CXA-37P



Es un módulo de expansión de la subred y puede conectarse a todas las islas de válvulas con conexión Sub-D. En la versión de 25 pin puede controlarse un máximo de 24 salidas, mientras que en la versión con 37 pin, las salidas son 32. Tiene su propia conexión macho M12 A 4 pin para el suministro de las válvulas conectadas, distinguiendo tanto el suministro lógico como el suministro de energía y 2 conexiones hembra M12 D 4 pin para el Bus-IN y Bus-OUT de la subred. La subred puede tener un largo máximo de 100 metros. La energía de una sola salida es de 3 W a 24 V DC. Gracias a la técnica PWM es posible setear una reducción de energía para sólo mantener la operación.



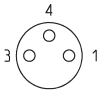
Led 1 = amarillo LNK1
 Led 2 = amarillo LNK2
 Led 3 = verde PWR
 suministro presente y ok



Mod.	Interfase	Salidas digitales	Conexión Bus-IN	Conexión Bus-OUT	Conexión PWR	Alimentación	Potencia para cada Salida
CXA-25P	Sub-D 25 pins	24	M12D 4 pins hembra	M12D 4 pins hembra	M12A 4 pins macho	24 V DC	3 W
CXA-37P	Sub-D 37 pins	32	M12D 4 pins hembra	M12D 4 pins hembra	M12A 4 pins macho	24 V DC	3 W

Módulo de entrada digital Mod. ME3-0800 y ME3-0400-DC

El módulo de entrada digital puede conectarse solo en presencia de un módulo CPU o de Expansión y se puede mezclar con otros dispositivos de entrada y salida digital o analógica y con el módulo inicial de la subred. Tiene 8 o 4 conexiones M8 3 pin.

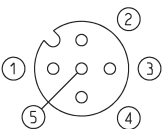


Mod.	Código de referencia	Nº entradas digitales	Conexión	Nº conectores	Dimensiones	Señalización	Alimentación sensores	Protección sobrevoltaje	Consumo	Tipo de señal	Clase de protección	Temperatura de operación	Peso
ME3-0800-DC	A	8	M8 3 pins hembra	8	122 x 25 mm	1 led amarillo para cada entrada	24 VDC	400 mA para 4 sensores	10 mA	PNP	IP65	0 ÷ 50°C	110 g
ME3-0400-DC	B	4	M8 3 pins hembra	4	122 x 25 mm	1 led amarillo para cada entrada	24 VDC	400 mA para 4 sensores	10 mA	PNP	IP65	0 ÷ 50°C	110 g

Módulo de entrada/salida analógica Mod. ME3-****-AL

El módulo de entrada/salida analógica puede conectarse solo en presencia de un módulo CPU o de expansión y se puede mezclar con otros dispositivos de entrada y salida digital o analógica y con el módulo inicial de la subred. Tiene dos conexiones hembra M12 A 5 pin y se puede configurar como 2 salidas analógicas o 2 entradas o 1 entrada + 1 salida. Cada salida o entrada analógica, tiene una resolución de 12 bit, para ambas salidas o entradas en las versiones de 0-10 V DC y de 4-20 mA.

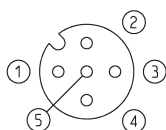
El tiempo de respuesta de los dispositivos analógicos es presentado al retraso de la subred y por tanto a su topología. Un retraso promedio es menor a 6 ms, para el cual el retraso de la red principal administrado por el PLC, debe ser agregado.



Mod.	Código de referencia	Nº entradas analógicas	Nº salidas analógicas	Conexión
ME3-C000-AL	C	2 entradas 4-20 mA	-	2x M12 A 5 pins hembra
ME3-D000-AL	D	2 entradas 0-10 V	-	2x M12 A 5 pins hembra
ME3-E000-AL	E	1 entrada 4-20 mA + 1 entrada 0-10 V	-	2x M12 A 5 pins hembra
ME3-00U0-AL	U	-	1 salida 4-20 mA + 1 salida 0-10 V	2x M12 A 5 pins hembra
ME3-00R0-AL	R	-	2 salidas 4-20 mA	2x M12 A 5 pins hembra
ME3-00T0-AL	T	-	2 salidas 0-10 V	2x M12 A 5 pins hembra
ME3-00Z0-AL	Z	1 entrada 4-20 mA	1 salida 4-20 mA	2x M12 A 5 pins hembra
ME3-00K0-AL	K	1 entrada 0-10 V	1 salida 0-10 V	2x M12 A 5 pins hembra
ME3-00V0-AL	V	1 entrada 0-10 V	1 salida 4-20 mA	2x M12 A 5 pins hembra
ME3-00Y0-AL	Y	1 entrada 4-20 mA	1 salida 0-10 V	2x M12 A 5 pins hembra

Módulo de salida de energía digital Mod. ME3-0004-DL

El módulo de salida digital puede conectarse solo en presencia de un módulo CPU o de Expansión y se puede mezclar con otros dispositivos de entrada y salida analógica o digital y con el módulo inicial de la subnet. Tiene 2 conexiones hembra M12 A 5 pin, cada conexión puede administrar 2 salidas digitales y puede proveer un máximo de 10 W a 24 V DC. El dispositivo es útil para pilotar una válvula biestable o dos válvulas monoestables para cada conector, o para activar las bobinas eléctricas u otros dispositivos con una absorción máxima de 10 W a 24 V DC. Conectando dos salidas a un dispositivo eléctrico y activándolos simultáneamente, es posible proveer un máximo de 20 W a 24 V DC.

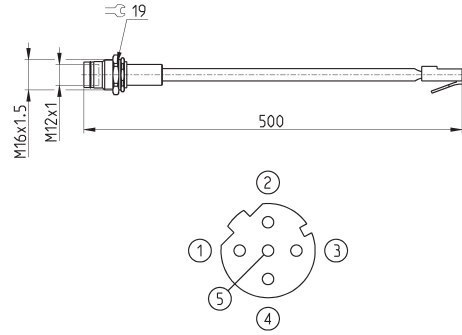


ISLAS DE VÁLVULAS SERIE HN

Mod.	Código de referencia	Nº salidas digitales	Conexión	Nº conectores	Dimensiones	Señalización	Alimentación sensores	Potencia máx. conector M12	Potencia máx. salida digital	Tipo de señal	Clase de protección	Temperatura de operación	Peso
ME3-0004-DL	Q	4	M12 A 5 pins hembra	2	122 x 25 mm	1 led amarillo para cada salida	24 V DC	20 W	10 W	NPN	IP65	0 ÷ 50°C	100 g

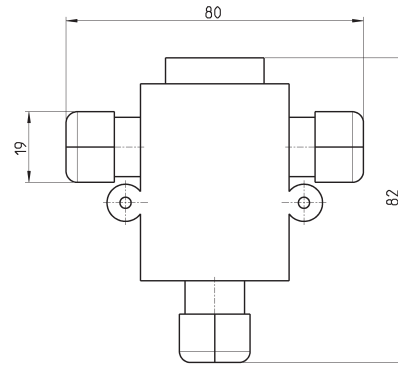
Adaptador y montaje a panel para redes Ethernet RJ45 a M12 D

Para PROFINET, EtherCAT, EtherNet/IP



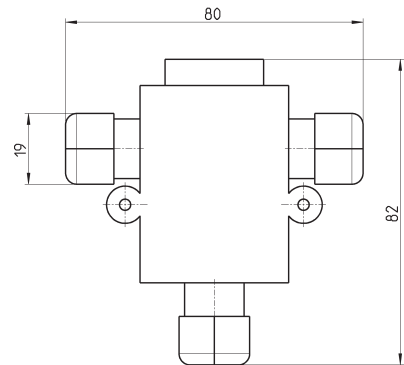
Mod.	descripción	tipo de conector	conexión	longitud cable (m)
CS-SE04HB-F050	cable moldeado	recto	RJ45 macho, M12 D 4 pins hembra	0.5

T de línea de datos para Profibus-DP



Mod.
CS-AA03EC

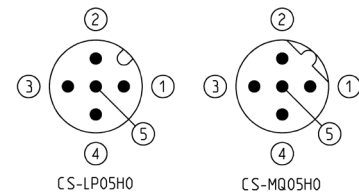
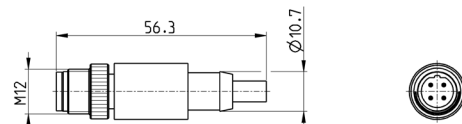
T de línea de datos para CANopen /DeviceNet



Mod.
CS-AA05EC

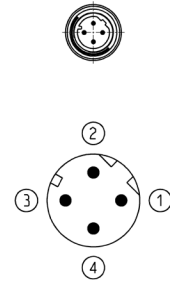
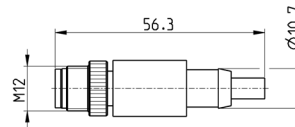
Conector M12 macho con resistencia de terminación

Para PROFIBUS, CANopen, DeviceNet



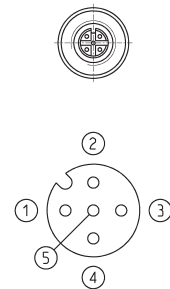
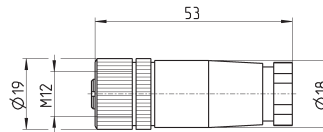
Mod.	descripción	tipo de conector	conexión	Protocolo
CS-MQ05H0	resistencia de terminación moldeada	recto	M12 B 4 pins macho	PROFIBUS
CS-LP05H0	resistencia de terminación moldeada	recto	M12 A 5 pins macho	CANopen / DeviceNet

Resistencia de terminación para subred



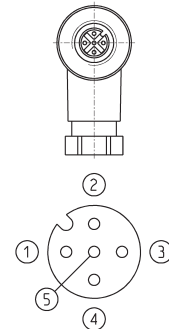
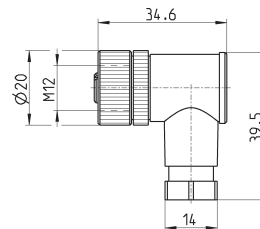
Mod.	descripción	tipo de conector	conexión	Protocolo
CS-SU04HO	resistencia de terminación moldeada	recto	M12 D 4 pins	subred

Conector recto para alimentación eléctrica



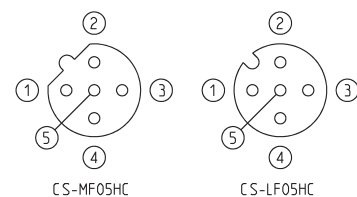
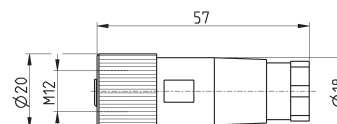
Mod.	descripción	tipo de conector	conexión	longitud cable (m)
CS-LF04HB	para cableado	recto	M12 A 4 pins hembra	-

Conector angular para alimentación eléctrica



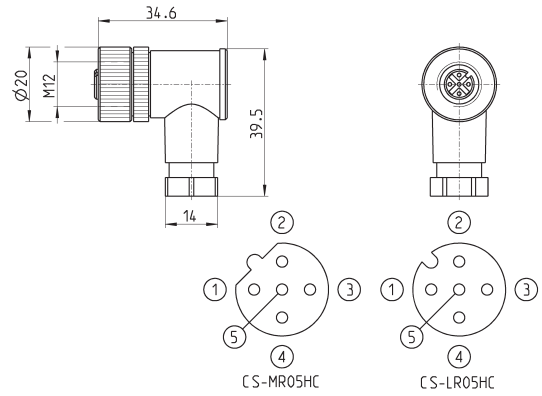
Mod.	descripción	tipo de conector	conexión	longitud cable (m)
CS-LR04HB	para cableado	90°	M12 A 4 pins hembra	-

Conector recto hembra M12 para Bus-IN



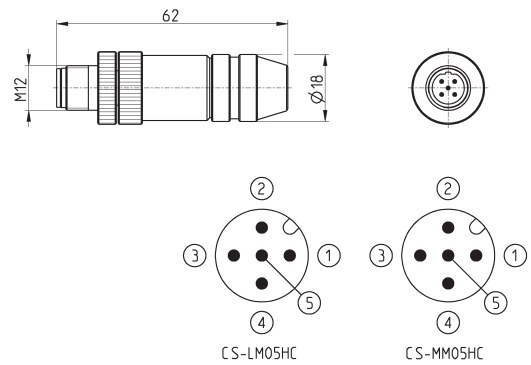
Mod.	descripción	tipo de conector	conexión	Protocolo
CS-LF05HC	para cableado	recto	M12 A 5 pins hembra	CANopen / DeviceNet
CS-MF05HC	para cableado	recto	M12 B 5 pins hembra	PROFIBUS

Conector angular de 90° M12 hembra para Bus-IN



Mod.	descripción	tipo de conector	conexión	Protocolo
CS-LR05HC	para cableado	90°	M12 A 5 pins hembra	CANopen / DeviceNet
CS-MR05HC	para cableado	90°	M12 B 5 pins hembra	PROFIBUS

Conector recto macho M12 para Bus-OUT

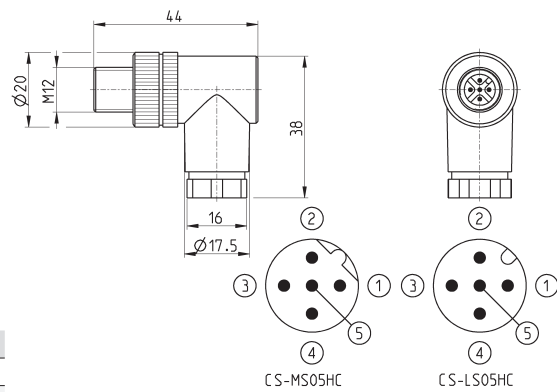


Mod.	descripción	tipo de conector	conexión	Protocolo
CS-LM05HC	metalico para cableado	recto	M12 A 5 pins macho	CANopen / DeviceNet
CS-MM05HC	metalico para cableado	recto	M12 B 5 pins macho	PROFIBUS

Conector angular 90° macho M12 para Bus-OUT



El Mod. CS-LS05HC puede también usarse para la conexión de los módulos de salida digital y de los módulos de entrada/salida analógica.

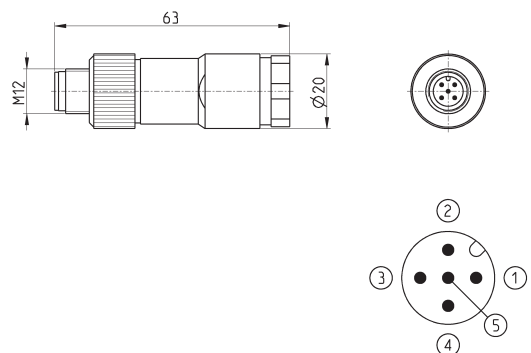


Mod.	descripción	tipo de conector	conexión	Protocolo
CS-LS05HC	para cableado	90°	M12 A 5 pins macho	CANopen / DeviceNet
CS-MS05HC	para cableado	90°	M12 B 5 pins macho	PROFIBUS

Conector recto DUO M12 5 pins macho



Para la conexión de los módulos de salida digital y módulos de entrada/salida analógica.

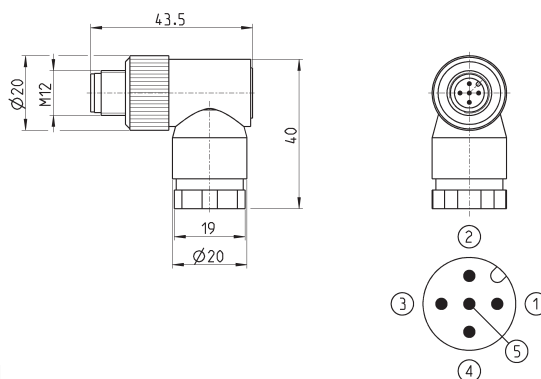


Mod.	descripción	tipo de conector	conexión	longitud cable (m)
CS-LD05HF	para cableado	recto	M12 A 5 pins macho	-

Conector angular M12 5 pins DUO macho

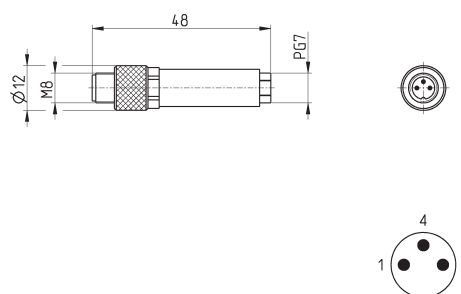


Para la conexión de los módulos de salida digital ME3-0004-DL



Mod.	descripción	tipo de conector	conexión	longitud cable (m)
CS-LH05HF	para cableado	90°	M12 A 5 pins macho	-

Conector M8 de cableado 3 pins macho para módulos entrada digital

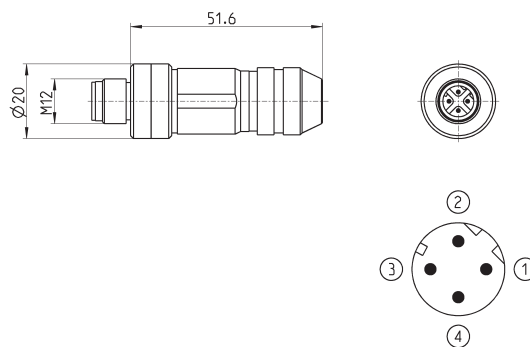


Mod.	descripción	tipo de conector	conexión	longitud cable (m)
CS-DM03HB	para cableado	recto	M8 3 pins macho	-

Conector de cableado macho para Bus-IN y Bus-OUT



Para PROFINET, EtherCAT, EtherNet/IP y para la subred

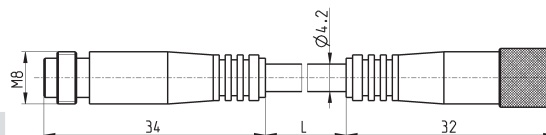


Mod.	descripción	tipo de conector	conexión	longitud cable (m)
CS-SM04HO	metalico para cableado	recto	M12 D 4 pins	-

Extensión con conector M8, 3 pins macho / hembra

No blindado

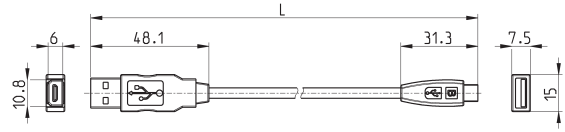
Para la conexión de los módulos de entrada digital ME-0008-DC y ME3-0004



Mod.	descripción	tipo de conector	conexión	L [long. cable] (m)
CS-DW03HB-C250	cable moldeado	recto	M8 3 pins macho / hembra	2.5
CS-DW03HB-C500	cable moldeado	recto	M8 3 pins macho / hembra	5

Cable USB a Micro USB Mod. G11W-G12W-2

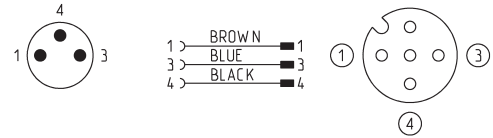
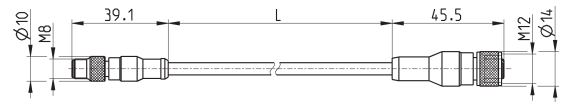
Para la configuración hardware de los productos Camozzi



Mod.	descripción	conexiones	materia para la cubierta externa	longitud cable "L" (m)
G11W-G12W-2	cable blindado negro estándar USB - Micro 28 AWG	USB - USB	PVC	2

Cable adaptador M8 3 pins macho - M12 4 pins hembra

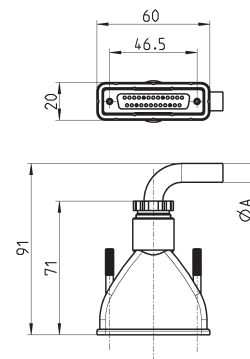
Clase de protección: IP69K



Mod.	descripción	voltaje máx	corriente máx	Nº hilos conect.	conexiones	cubierta externa	cable "L" (m)
CS-AG03HB-C250	cable 3 pins 24 AWG, alta flexibilidad	50V AC / 60V DC	3 A	3	M8 3 pins macho - M12 4 pins hembra	PUR negro	2.5
CS-AG03HB-C500	cable 3 pins 24 AWG, alta flexibilidad	50V AC / 60V DC	3 A	3	M8 3 pins macho - M12 4 pins hembra	PUR negro	5

Conector hembra recto Sub-D 25 pin con cable axial

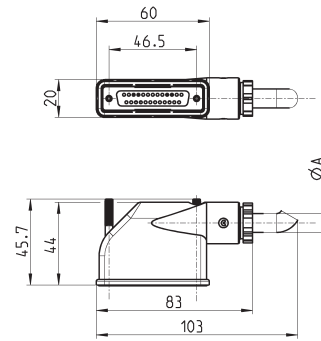
Clase de protección IP65



Mod.	ØA	PIN	Longitud del cable (m)
G3X-3	7.7	16	3
G3X-5	7.7	16	5
G3X-10	7.7	16	10
G3X-15	7.7	16	15
G3X-20	7.7	16	20
G3X-25	7.7	16	25
G4X-3	9	25	3
G4X-5	9	25	5
G4X-10	9	25	10
G4X-15	9	25	15
G4X-20	9	25	20
G4X-25	9	25	25

Conector hembra de angulo recto Sub-D 25 pin con cable radial

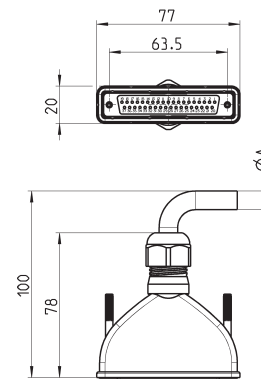
Clase de protección IP65



Mod.	\varnothing A	PIN	Longitud del cable (m)
G3X1-3	7.7	16	3
G3X1-5	7.7	16	5
G3X1-10	7.7	16	10
G3X1-15	7.7	16	15
G3X1-20	7.7	16	20
G3X1-25	7.7	16	25
G4X1-3	10	25	3
G4X1-5	10	25	5
G4X1-10	10	25	10
G4X1-15	10	25	15
G4X1-20	10	25	20
G4X1-25	10	25	25

Conector hembra recto Sub-D 37 pin con cable axial

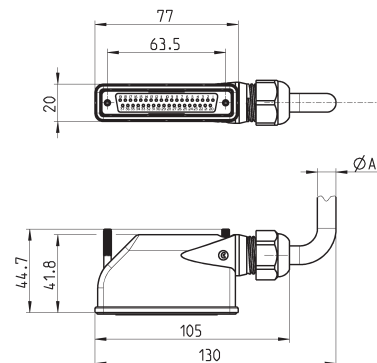
Clase de protección IP65



Mod.	\varnothing A	PIN	Longitud del cable (m)
G9X-3	12	37	3
G9X-5	12	37	5
G9X-10	12	37	10
G9X-15	12	37	15
G9X-20	12	37	20
G9X-25	12	37	25

Conector hembra de angulo recto Sub-D 37 pin con cable radial

Clase de protección IP65

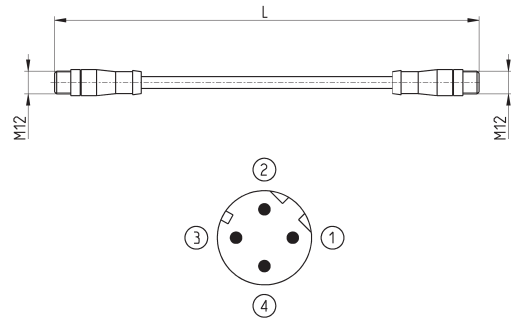


Mod.	\varnothing A	PIN	Longitud del cable (m)
G9X1-3	12	37	3
G9X1-5	12	37	5
G9X1-10	12	37	10
G9X1-15	12	37	15
G9X1-20	12	37	20
G9X1-25	12	37	25

Cables con conectores rectos



Para PROFINET, EtherCAT, EtherNet/IP y para la subred

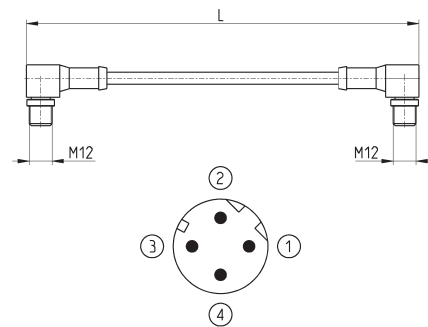


Mod.	descripción	tipo de conector	conexión	L [long. cable] (m)
CS-SB04HB-D100	cable moldeado	recto	2x M12 D 4 pins macho	1
CS-SB04HB-D500	cable moldeado	recto	2x M12 D 4 pins macho	5
CS-SB04HB-DA00	cable moldeado	recto	2x M12 D 4 pins macho	10
CS-SB04HB-DD00	cable moldeado	recto	2x M12 D 4 pins macho	15
CS-SB04HB-DG00	cable moldeado	recto	2x M12 D 4 pins macho	20
CS-SB04HB-DJ00	cable moldeado	recto	2x M12 D 4 pins macho	25

Cables con conectores angulares 90°



Para PROFINET, EtherCAT, EtherNet/IP y para la subred

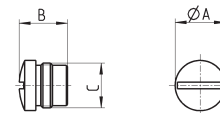


Mod.	descripción	tipo de conector	conexión	L [long. cable] (m)
CS-SC04HB-D100	cable moldeado	90°	2x M12 D 4 pins macho	1
CS-SC04HB-D500	cable moldeado	90°	2x M12 D 4 pins macho	5
CS-SC04HB-DA00	cable moldeado	90°	2x M12 D 4 pins macho	10
CS-SC04HB-DD00	cable moldeado	90°	2x M12 D 4 pins macho	15
CS-SC04HB-DG00	cable moldeado	90°	2x M12 D 4 pins macho	20
CS-SC04HB-DJ00	cable moldeado	90°	2x M12 D 4 pins macho	25

Cubiertas para conectores M8 y M12



Para módulos de entrada/salida digital y analógica y subred



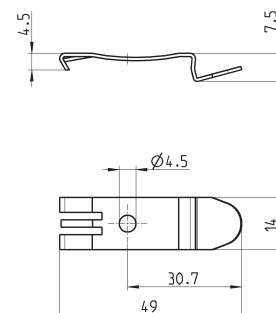
Mod.	A	B	C [Conexión]
CS-DFTP	10	11	M8
CS-LFTP	13.5	13	M12

Elemento de fijación para corondel DIN



DIN EN 50022 (mm 7.5 x 35 - espesor 1)

El suministro incluye:
2x elementos de fijación
2x tornillos M4x6 UNI 5931



Mod.
PCF-E520

EJEMPLO DE CODIFICACIÓN DE LAS INTERFASES MULTIPOLAR Y FIELD BUS - ACCESORIOS

HN	A	0	M	-	A
HN	SERIE				
A	TIPO: A = accesorios				
0	TAMAÑO: 0 = no definido				
M	CONEXIÓN ELÉCTRICA: M = 25 pins Multipolar PNP N = 25 pins Multipolar NPN H = 37 pins Multipolar PNP L = 37 pins Multipolar NPN I = HN interfaz con Serie CX				
A	TERMINALES: A = 1, 12/14 en común - 3/5, 82/84 con rosca B = 1, 12/14 separada - 3/5, 82/84 con rosca C = 1, 12/14 en común - 3/5, 82/84 con silenciador D = 1, 12/14 separada - 3/5, 82/84 con silenciador NOTA: La terminal es suministrada con juntas y tornillos y disponible como accesorio con el código comercial HA0T-H				

Descripciones detalladas de los accesorios disponibles pueden encontrarse en la lista de componentes en la página 1.40.08 (versión Multipolar) y 1.40.09 (versión FIELD BUS)

EJEMPLO DE CODIFICACIÓN DE LA VÁLVULA SIMPLE (pieza de repuesto)

H	P	1	V	-	M
H	SERIE				
P	TIPO: P = neumática				
1	TAMAÑO: 1 = 10,5 2 = 21				
V	TIPO DE ACCESORIO: V = Válvula solenoide				
M	VÁLVULA SOLENOIDE: M = 5/2 monoestable B = 5/2 biestable V = 5/3 centros cerrados C = 2 x 3/2 NC A = 2 x 3/2 NO G = 1 x 3/2 NC + 1 x 3/2 NO E = 2 x 2/2 NC F = 2 x 2/2 NO I = 1 x 2/2 NC + 1 x 2/2 NO L = posición libre		VÁLVULA SOLENOIDE + REGULADOR + SUBBASE: N = 5/2 monoestable P = 5/2 biestable Q = 5/3 centros cerrados R = 2 x 3/2 NC S = 2 x 3/2 NO T = 1 x 3/2 NC + 1 x 3/2 NO U = 2 x 2/2 NC X = 2 x 2/2 NO Y = 1 x 2/2 NC + 1 x 2/2 NO		

Descripciones detalladas de los accesorios disponibles pueden encontrarse en la lista de componentes en la página 1.40.08 (versión Multipolar) y 1.40.09 (versión FIELD BUS).

EJEMPLO DE CODIFICACIÓN DE SUBBASES - ACCESORIOS

H	A	1	R	-	A
----------	----------	----------	----------	----------	----------

H	SERIE		
A	TIPO: A = accesorios		
1	TAMAÑO: 0 = Para X-Y-K-T-U-V-Z 1 = 10,5 2 = 21		
R	TIPO DE ACCESORIO: R = subbase para conexión multipolar G = sello W = subbase sin placa electrónica (Opción válida sólo para la posición 2a. Consulte la lista de componentes en la página 2/3.40.08 - Versión multipolar - y 2/3.40.09 - versión Fieldbus)		
A	<table border="0" style="width: 100%;"> <tr> <td style="vertical-align: top;"> <p>SUBBASE: A = a traves - roscas M7 AZ = a traves - roscas M7, monoestable D = canal 1, 3, 5 cerrado - roscas M7 DZ = canal 1, 3, 5 cerrado - roscas M7, monoestable G = canal 1, 3, 5 cerrado - roscas M7 GZ = canal 3, 5 cerrados - roscas M7, monoestable P = rosca G1/4 Q = a traves - rosca G1/8 X = alimentación y descarga suplementarias Y = alimentación y descarga suplementaria con silenciador integrado W = alimentación de las descargas K = separación de la alimentación eléctrica y alimentación neumática suplementaria</p> </td> <td style="vertical-align: top;"> <p>JUNTAS: T = junta de diafragma para el cierre de canales 1, 3, 5 U = junta de diafragma para el cierre de canal 1 V = junta de diafragma para el cierre de canales 3, 5 P = a traves</p> </td> </tr> </table>	<p>SUBBASE: A = a traves - roscas M7 AZ = a traves - roscas M7, monoestable D = canal 1, 3, 5 cerrado - roscas M7 DZ = canal 1, 3, 5 cerrado - roscas M7, monoestable G = canal 1, 3, 5 cerrado - roscas M7 GZ = canal 3, 5 cerrados - roscas M7, monoestable P = rosca G1/4 Q = a traves - rosca G1/8 X = alimentación y descarga suplementarias Y = alimentación y descarga suplementaria con silenciador integrado W = alimentación de las descargas K = separación de la alimentación eléctrica y alimentación neumática suplementaria</p>	<p>JUNTAS: T = junta de diafragma para el cierre de canales 1, 3, 5 U = junta de diafragma para el cierre de canal 1 V = junta de diafragma para el cierre de canales 3, 5 P = a traves</p>
<p>SUBBASE: A = a traves - roscas M7 AZ = a traves - roscas M7, monoestable D = canal 1, 3, 5 cerrado - roscas M7 DZ = canal 1, 3, 5 cerrado - roscas M7, monoestable G = canal 1, 3, 5 cerrado - roscas M7 GZ = canal 3, 5 cerrados - roscas M7, monoestable P = rosca G1/4 Q = a traves - rosca G1/8 X = alimentación y descarga suplementarias Y = alimentación y descarga suplementaria con silenciador integrado W = alimentación de las descargas K = separación de la alimentación eléctrica y alimentación neumática suplementaria</p>	<p>JUNTAS: T = junta de diafragma para el cierre de canales 1, 3, 5 U = junta de diafragma para el cierre de canal 1 V = junta de diafragma para el cierre de canales 3, 5 P = a traves</p>		

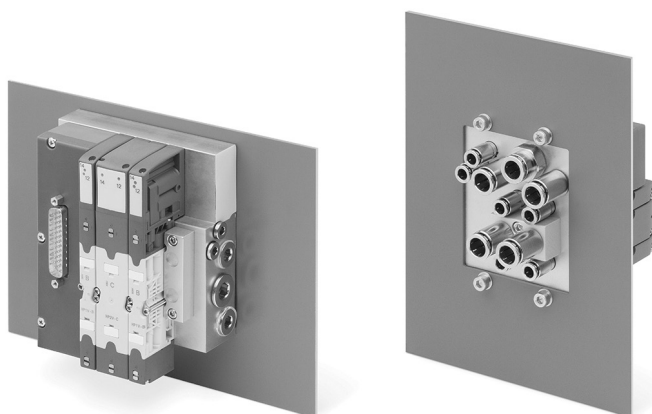
Descripciones detalladas de los accesorios disponibles pueden encontrarse en la lista de componentes en la pág. 1.40.08 (vers. Multipolar) y 1.40.09 (vers. FIELD BUS).
NOTA: subbases siempre suministradas sin accesorios de conexión

Isla de válvulas Serie HC

Version armario

Novedad

Conexión multipolar con 25 o 37 pins
Funciones válvula: 2x2/2, 2x3/2, 5/2, 5/3 CC



- » Caudal: 400 y 700 Nl / min
- » Subbases: de 4 a 32 posiciones para tamaño de válvula 10.5mm; de 2 a 16 posiciones para válvula de 21 mm
- » La misma subbase para ambos tamaños
- » Salidas neumáticas traseras
- » Sellado de interfaz con el parte interna del armario

En las aplicaciones que están sujetas a lavados o trabajar en ambientes particularmente sucios, tener una solución específica representa una clara ventaja.

Con la Serie HC es posible aprovechar el subbase y el sello perimetral relativo para cerrar la ventana de paso de todos los tubos.

De esta manera el entorno externo está aislado de la parte interna del armario, garantizando una alta protección contra partículas sólidas y líquidas que, de entrar, puede dañar los componentes.

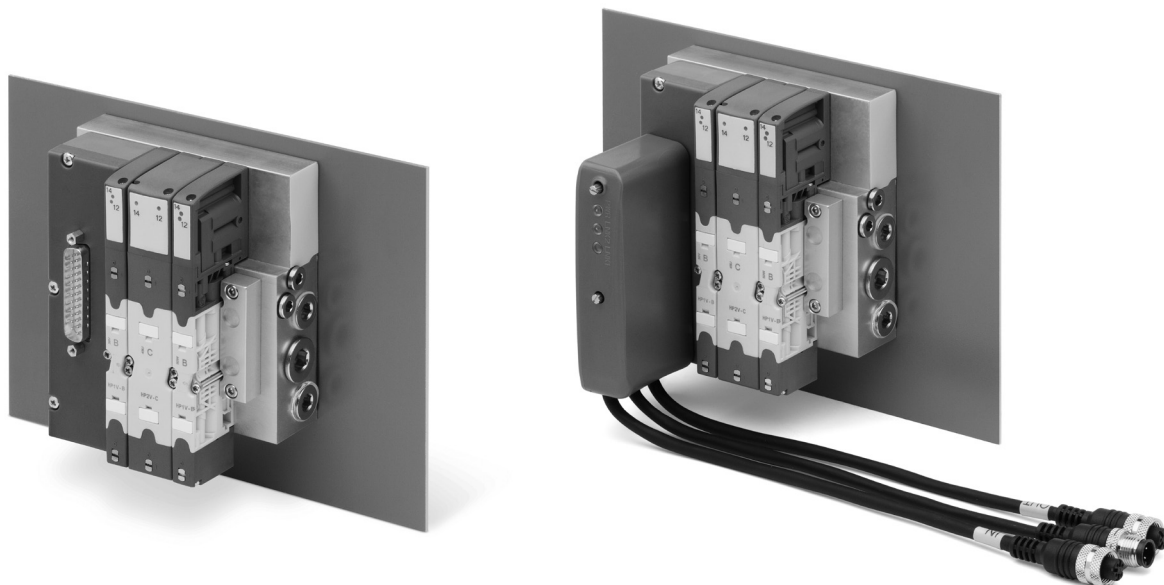
Todas las conexiones neumáticas están inmediatamente disponible evitando operaciones la instalación accesorios de montaje. La serie HC usa las mismas funciones de válvulas como las disponibles en la Serie HN.

Gracias a un uso particularmente flexible del Posicionamiento de las válvulas, se pueden realizar diferentes configuraciones (se pueden obtener más detalles en las siguientes páginas sobre la correcta gestión de las señales electricas).

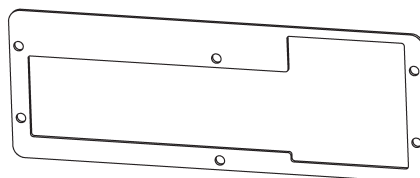
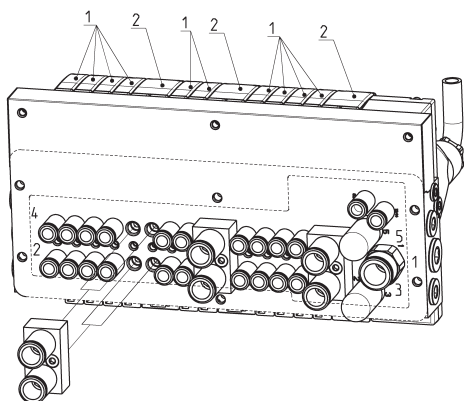
CARACTERÍSTICAS GENERALES

SECCIÓN NEUMÁTICA	
Construcción de la válvula	corredera con sellos
Funciones de las válvulas	5/2 monoestable y biestable 5/3 CC 2 x 2/2 NO 2 x 2/2 NC 1 x 2/2 NC + 1 x 2/2 NO 2 x 3/2 NC 2 x 3/2 NO 1 x 3/2 NC + 1 x 3/2 NO
Materiales	corredera en aluminio juntas de corredera en HNBR otras juntas en NBR cartuchos en latón cuerpo y cubiertas en tecnopolímero subbases en aluminio
Conexiones	Entradas 2 y 4, tamaño 10.5 mm: M7, manguera Ø4, manguera Ø6 Entradas 2 y 4, tamaño 21 mm: G1/8, manguera Ø6, manguera Ø8 Suministro 1: G1/4, manguera Ø8, manguera Ø10 Suministro 12/14: M7 Salidas 3 y 5: G1/4 o con silenciador integrado Salidas 82/84: M7
Temperatura	0 ÷ 50°C
Especificaciones del aire	Aire comprimido filtrado, no lubricado, clase 6.4.4 según ISO 8573-1: 2010. Si la lubricación es necesaria, utilice solamente aceites con viscosidad máxima de 32 Cst y la versión con alimentación servo-pilotaje externo. La clase de calidad del aire de suministro del servo-pilotaje debe ser 6.4.4 según ISO 8573-1: 2010 (no lubricar).
Tamaño de las válvulas	10.5 mm (2 válvulas para cada subbase) 21 mm (1 válvula para cada subbase)
Presión de trabajo	-0,9 ÷ 10 bar
Presión del piloto	3 ÷ 7 bar 4.5 ÷ 7 bar (con presión de trabajo excediendo 6 bar para las versiones 2x2/2 y 2x3/2)
Rango de flujo	400 NL/min (10.5 mm) 700 NL/min (21 mm)
Posición de montaje	cualquier posición
Clase de protección	IP65
SECCIÓN ELECTRICA VERSIÓN MULTIPOLAR	
Tipo de conector Sub-D	25 o 37 poli
Absorción máx	0.8 A (con conector Sub-D 25 pins) 1 A (con conector Sub-D 37 pins)
Voltaje suministrado	24 V DC +/-10%
Número máx de bobinas a operar	24 posiciones válvula de 20 (con conector Sub-D 25 pins) 32 posiciones válvula de 28 (con conector Sub-D 37 pins)
Señalización de la válvula	led amarillo

VERSION MULTIPOLAR y MULTIPOLAR CON VERSION ADAPTADOR SUB-D



La versión multipolar se puede conectar de forma rápida y segura gracias a la conexión eléctrica por medio de una conexión de cable con 25 o 37 pins con conexión en línea o angular. Es posible crear zonas con fuente de alimentación diferenciada y con presión separada / escape. Gracias a las sub-bases con tablero monostable, se pueden realizar islas hasta un máximo de 24 bobinas en 20 pos. válvula con la conexión de 25 pin y 32 bobinas en 28 pos. válvula con la conexión de 37 pins.



ISLAS DE VÁLVULAS SERIE HC

EJEMPLO DE CODIFICACIÓN - Versión multipolar

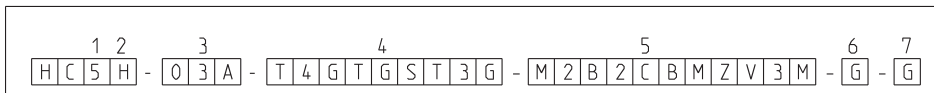
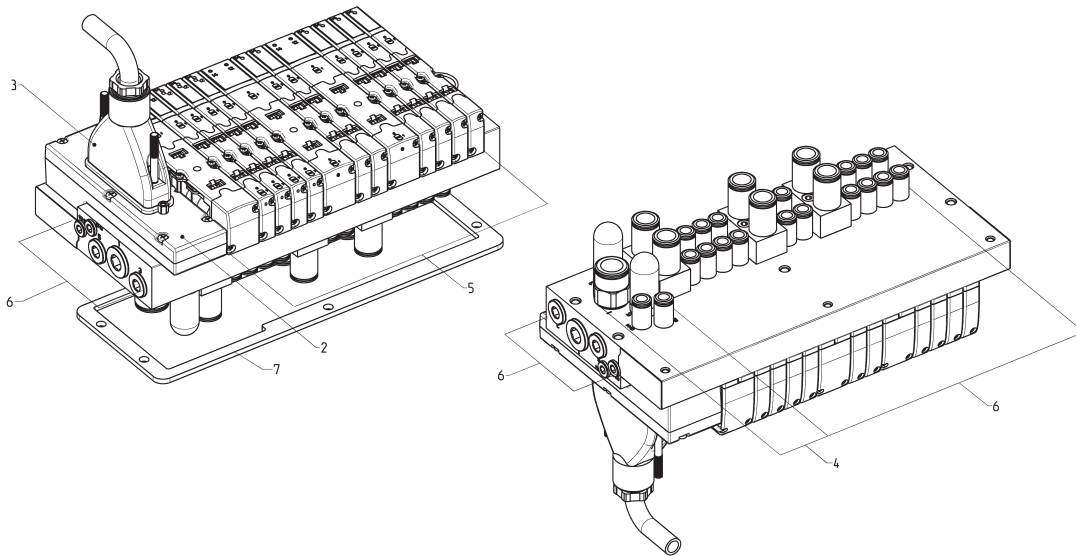
HC	5	H	-	03A	-	T4GTGST3G	-	M2B2CBMZV3M	-	G
-----------	----------	----------	----------	------------	----------	------------------	----------	--------------------	----------	----------

H	SERIE		
5	TAMAÑO: 1 = 10,5 2 = 21 5 = Mezclado		
M	CONEXIÓN ELÉCTRICA: M = Multipolar 25 pin PNP N = Multipolar 25 pin NPN H = Multipolar 37 pin PNP L = Multipolar 37 pin NPN		
03A	CONEXIÓN: 000 = sin conector/cable	CONECTOR CON CABLE SALIDA AXIAL: 03A = 3 m 05A = 5 m 10A = 10 m 15A = 15 m 20A = 20 m 25A = 25 m CONECTOR CON CABLE SALIDA RADIAL: 03R = 3 m 05R = 5 m 10R = 10 m 15R = 15 m 20R = 20 m 25R = 25 m	CONECTOR SIN CABLE: 4XA = 25 pins axial 4XR = 25 pins radial 9XA = 37 pins axial 9XR = 37 pins radial
T4GTGST3G			
M2B2CBMZV3M	VÁLVULAS SOLENOIDES Tamaño 1 y 2: 0 = islas sin válvulas solenoides M = 5/2 monoestable B = 5/2 biestable V = centros cerrados C = 2 x 3/2 NC A = 2 x 3/2 NO G = 1 x 3/2 NC + 1 x 3/2 NO E = 2x 2/2 NC F = 2 x 2/2 NO I = 1 x 2/2 NC + 1 x 2/2 NO L = Posición libre	VÁLVULA SOLENOIDE + REGULADOR DE PRESIÓN en canal 1 (tamaño 2 solamente): N = 5/2 monoestable P = 5/2 biestable Q = centros cerrados R = 2 x 3/2 NC S = 2 x 3/2 NO T = 1 x 3/2 NC + 1 x 3/2 NO U = 2 x 2/2 NC X = 2 x 2/2 NO Y = 1 x 2/2 NC + 1 x 2/2 NO	
G			

ISLAS DE VÁLVULAS SERIE HC

En presencia de códigos consecutivos iguales así como para las sub-bases cuánto para las válvulas, substituir letras por los números. Ejemplo: HC5H-03A-TGGGGTGSTGG-MBBCCBMZVMMM-G se convierte en HC5H-03A-T4GTGST3G-M2B2CBMZV3M-G.

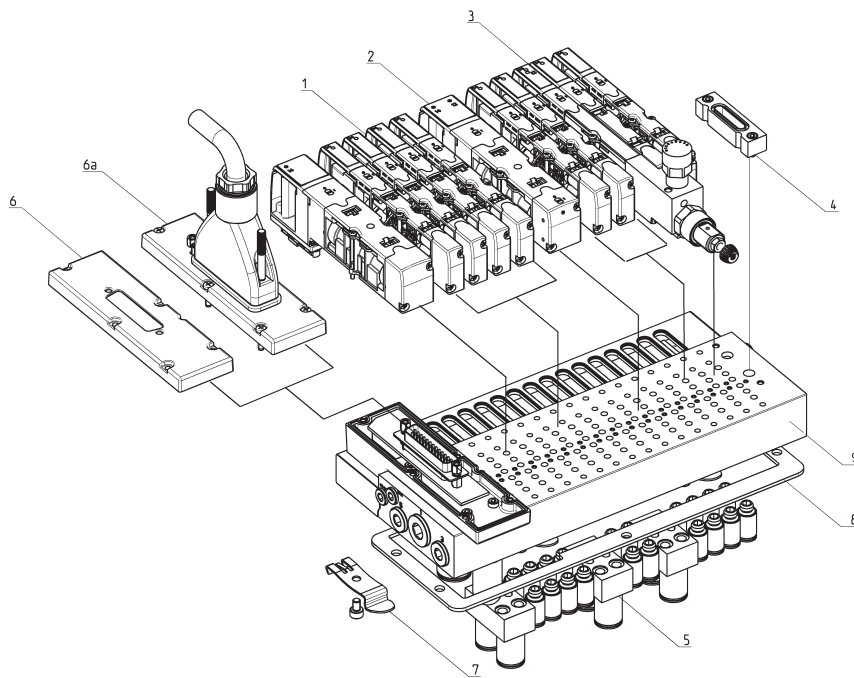
CODIFICACIÓN - VERSIÓN MULTIPOLAR



HC...

TAMAÑO (1)	CONEXIÓN ELÉCTRICA (2)	CONEXIÓN (3)	DIMENSIÓN DE LA VÁLVULA y CONEXIÓN tamaño 1 (4)	VÁLVULAS SOLENOIDES tamaño 1 y 2 (5)	CONEXIONES / SERVO PILOTO Roscado (lado bajo) (6)	ACCESORIOS (7)
1	M	000	F	M	A	G
2	H	03A	G	B	B	
5		05A	L	V	CONEXIONES / SERVO PILOTO Tubo de accesorios Ø 8 (lado bajo)	
		10A	DIMENSIÓN DE LA VÁLVULA y CONEXIÓN tamaño 2	C	E	
		15A	M	A	F	
		20A	N	G	G	
		25A	P	E	H	
		03R	T	F	CONEXIONES / SERVO PILOTO Tubo de accesorios Ø 10 (lado bajo)	
		05R	S	I	I	
		10R		L	L	
		15R		VÁLVULA SOLENOIDE + REGULADOR DE PRESIÓN canal 1, tamaño 2	M	
		20R		N	N	
		25R		P	CONEXIONES / SERVO PILOTO Tubo de accesorios Ø 12 (suministro)	
		4XA		Q	P	
		4XR		R	Q	
		9XA		S	R	
		9XR		T	S	
		CXA		U	Ver las notas al final del ejemplo de codificación	
				X		
				Y		
				PLACA		
				Z		
				K		

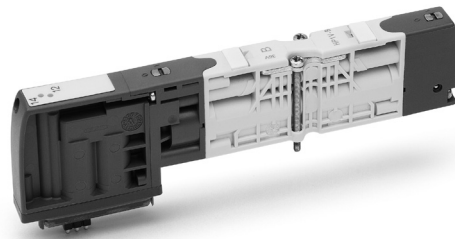
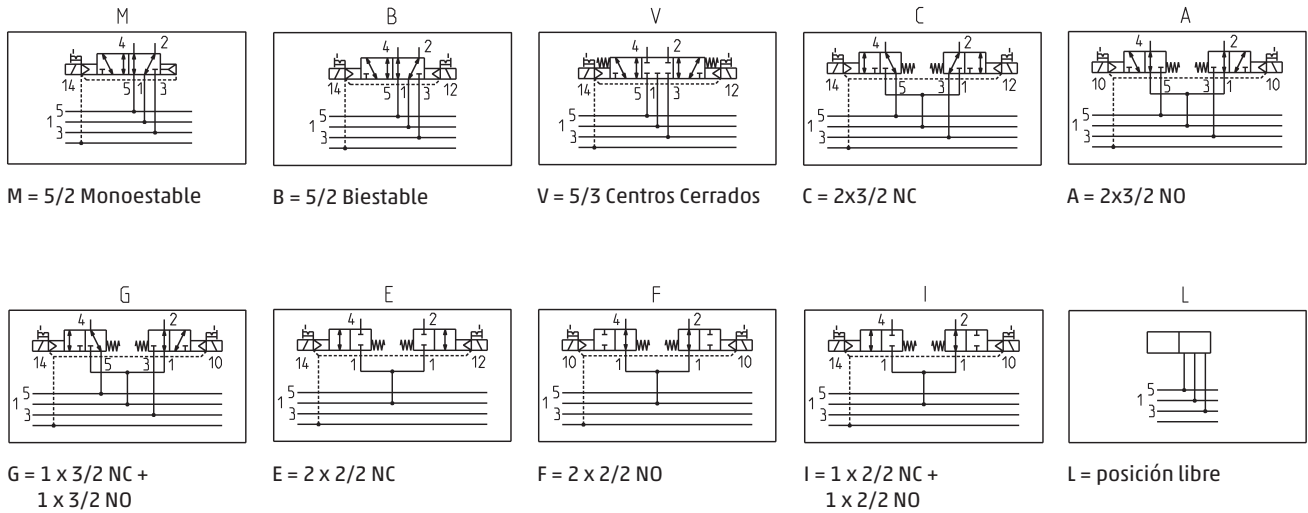
Versión MULTIPOLAR - COMPONENTES



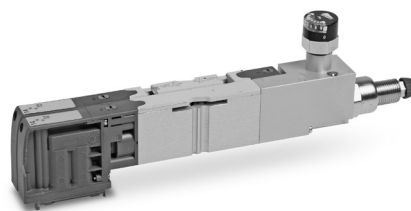
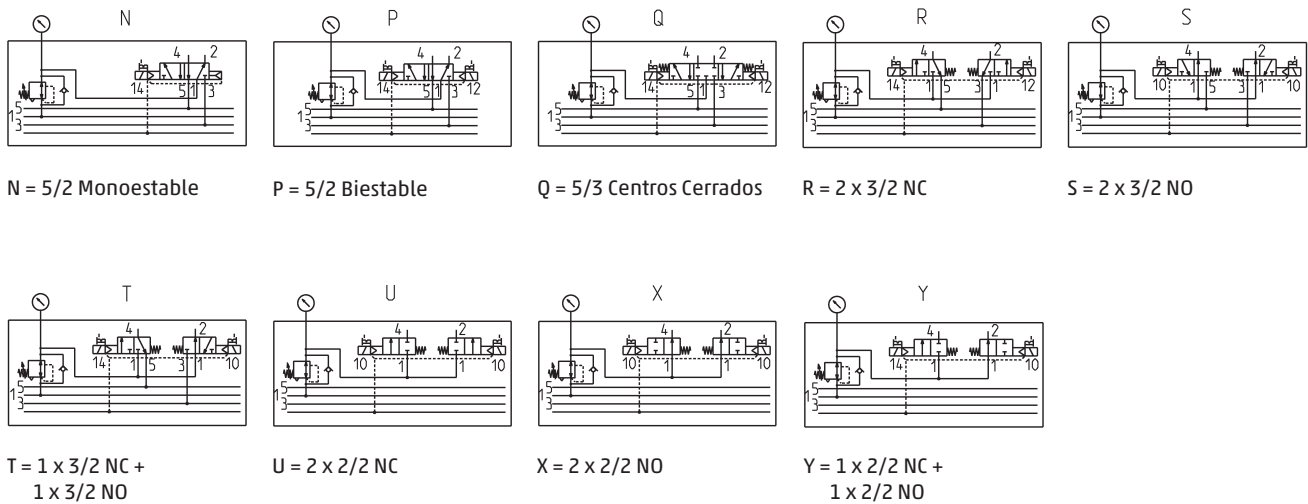
Componentes

1	Electroválvula tamaño 1 (10.5 mm)
2	Elettrovalvola passo 2 (21 mm)
3	Válvula tamaño 2 con regulador de presión
4	placas para servo piloto interno / externo
5	Interfaz de salida para válvulas tamaño 2
6	Tapa eléctrica multipolar de 25 pines
6a	Coperchio elettrico multipolare 37 poli
7	Soporte de montaje para carril DIN
8	Guarnizione di interfaccia
9	Subbase

FUNCIONES DISPONIBLES - SÍMBOLOS PARA ELECTROVÁLVULAS

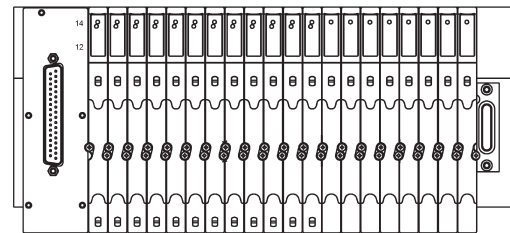
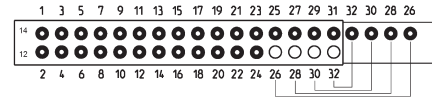
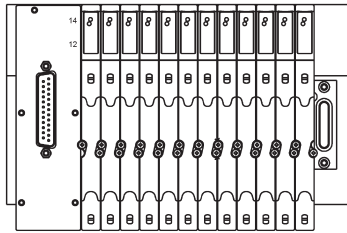
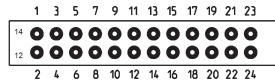


FUNCIONES DISPONIBLES - SÍMBOLOS ELECTROVÁLVULAS CON REGULADOR DE PRESIÓN



GESTIÓN CORRECTA DE LAS SEÑALES ELÉCTRICAS - TAMAÑO 10.5mm

- = (A)
- = (B)
- ⊗ = (C)



A = pin libre

B = pin usado para controlar el solenoide

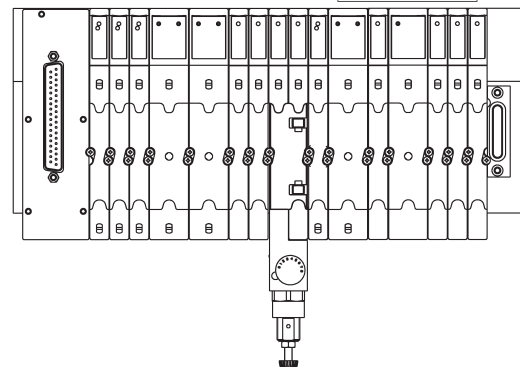
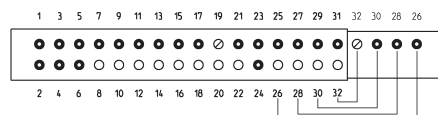
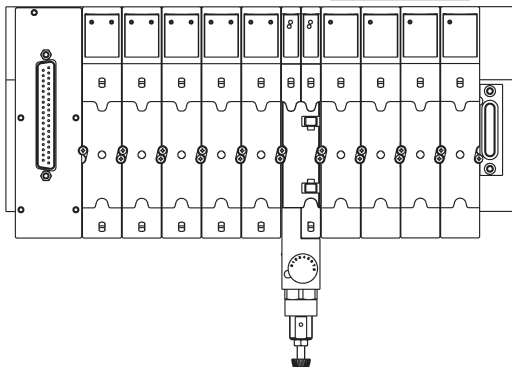
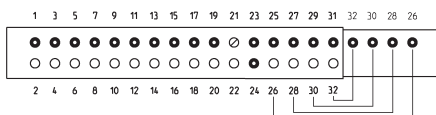
C = pin no utilizable

12 14 = posición del solenoide

Conector de 25 pines: 24 señales utilizables y disponibles en un máximo de 12 posiciones de válvula tamaño 1. Las 12 posiciones se puede configurar libremente entre tamaño 1 y 2. Las válvulas tamaño 2 ocupan 2 posiciones del tamaño 1.

Conector de 37 pines: 32 señales pueden usarse libremente hasta un máximo de 16 posiciones de válvulas, biestable o monoestable, tamaño 1. Para aprovechar al máximo las señales eléctricas, es necesario utilizar válvulas con dos solenoides en las primeras posiciones. Las señales que no son necesarias para controlar los solenoides no se pierden, pero se pueden usar en el panel de expansión interno. (ver los pines 32/30/28/26 en el ejemplo anterior).

GESTIÓN CORRECTA DE LAS SEÑALES ELÉCTRICAS - TAMAÑO 21mm



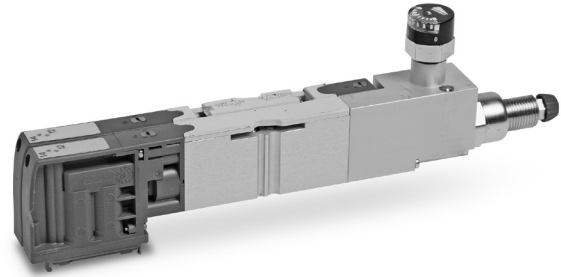
La válvula de tamaño 2 no necesita comandos con números pares (de pines) colocados en la parte inferior del tablero. Estos pueden ser utilizados en la tarjeta de expansión, permitiendo así la realización de islas de válvulas constituidas por hasta 16 válvulas.

Conector de 37 pines: con válvulas de tamaño 2, se pueden usar 32 señales hasta un máximo de 16 posiciones de válvulas, biestables o monoestables.

Si las válvulas con dos solenoides no se agrupan en las posiciones iniciales, se reduce la posibilidad de ampliar. En el ejemplo anterior, las señales anteriores al pin 26 no se puede utilizar en la tarjeta de expansión.

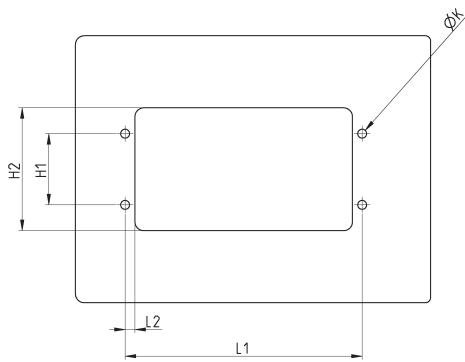
Válvula con regulador de presión integrado HP2V -...

Esta solución tiene la ventaja de reducir la altura total de la isla de válvulas en comparación con las tradicionales soluciones "sandwich". El regulador de presión permite configurar la presión de alimentación de la válvula lateral.

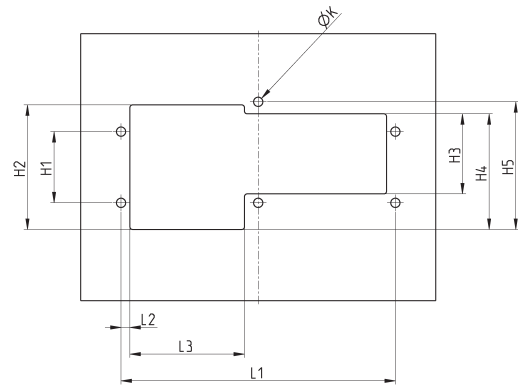


ISLAS DE VÁLVULAS SERIE HC

TAMAÑO Y FORMA DE LA VENTANA DE PASO



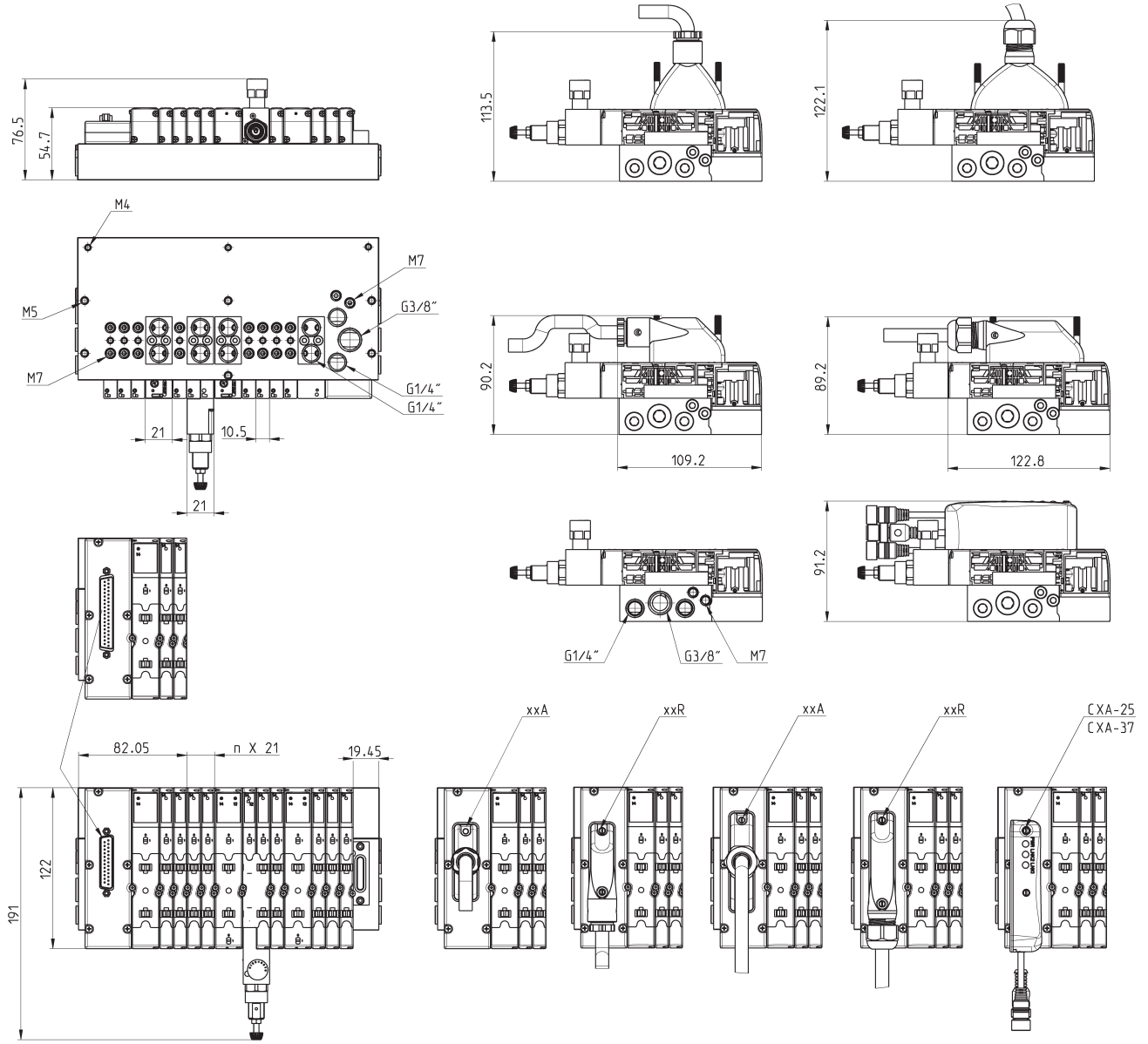
ISLAS DE VÁLVULAS DE 4 A 8 POSICIONES



ISLAS DE VÁLVULAS DE 10 A 16 POSICIONES

	H1	H2	L1	L2	ØK	Nº de posiciones	H1	H2	H3	H4	H5	L1	L2	L3	ØK
4	40	70	91.5	5	5	10	40	70	45	65	71.7	154.5	5	64.5	5
6	40	70	112.5	5	5	12	40	70	45	65	71.7	175.5	5	64.5	5
8	40	70	133.5	5	5	14	40	70	45	65	71.7	196.5	5	64.5	5
						16	40	70	45	65	71.7	217.2	5	64.5	5

Versión Multipolar 25 y 37 pins - Dimensiones



EJEMPLO DE CODIFICACIÓN DE LA VÁLVULA SIMPLE (pieza de repuesto)

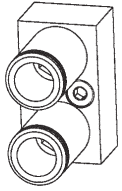
H	P	1	V	-	M
H	SERIE				
P	TIPO: P = neumática				
1	TAMAÑO: 1 = 10,5 2 = 21				
V	TIPO DE ACCESORIO: V = Válvula solenoide				
M	VÁLVULA SOLENOIDE: M = 5/2 monoestable B = 5/2 biestable V = 5/3 centros cerrados C = 2 x 3/2 NC A = 2 x 3/2 NO G = 1 x 3/2 NC + 1 x 3/2 NO E = 2 x 2/2 NC F = 2 x 2/2 NO I = 1 x 2/2 NC + 1 x 2/2 NO L = posición libre		VÁLVULA SOLENOIDE + REGULADOR + SUBBASE: N = 5/2 monoestable P = 5/2 biestable Q = 5/3 centros cerrados R = 2 x 3/2 NC S = 2 x 3/2 NO T = 1 x 3/2 NC + 1 x 3/2 NO U = 2 x 2/2 NC X = 2 x 2/2 NO Y = 1 x 2/2 NC + 1 x 2/2 NO		

ISLAS DE VÁLVULAS SERIE HC

EJEMPLO DE CODIFICACIÓN DE SUBBASES - ACCESORIOS

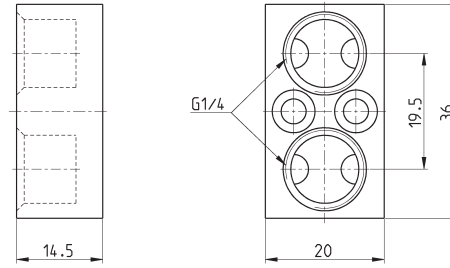
HC	A	1	R	-	10
H	SERIE				
A	TIPO: A = accesorios				
1	TAMAÑO: 0 = Para X-Y-K-T-U-V-Z 1 = 10,5 2 = 21				
R	TIPO DE ACCESORIO: R = subbase para conexión multipolar G = sello W = subbase sin placa electrónica (Opción válida sólo para la posición 2a. Consulte la lista de componentes en la página 2/3.40.08 - Versión multipolar - y 2/3.40.09 - versión Fieldbus)				
A	SUBBASE: A = a traves - roscas M7 AZ = a traves - roscas M7, monoestable D = canal 1, 3, 5 cerrado - roscas M7 DZ = canal 1, 3, 5 cerrado - roscas M7, monoestable G = canal 3, 5 cerrado - roscas M7 GZ = canal 3, 5 cerrados - roscas M7, monoestable Q = a traves - rosca G1/8 X = alimentación y descarga suplementarias Y = alimentación y descarga suplementaria con silenciador integrado W = alimentación de las descargas K = separación de la alimentación eléctrica y alimentación neumática suplementaria		JUNTAS: T = junta de diafragma para el cierre de canales 1, 3, 5 U = junta de diafragma para el cierre de canal 1 V = junta de diafragma para el cierre de canales 3, 5 P = a traves		

Interfaz para salidas de válvula tamaño 10.5mm



Interfaz para salidas de la unión 2 M7 en una sola salida 1/4

Suministrado con:
1x interfaz
2x tornillos M4
4x O-ring

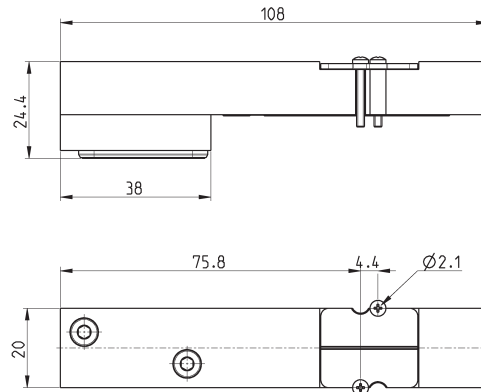


Mod.
HC-M7-1/4

Placa para suministro suplementario.

Permite integrar el suministro. Utiliza dos posiciones de válvula y permite, a través de la interfaz HC-M7-1/4 para las salidas de las válvulas, integrar el flujo de aire en el suministro de canal 1.

Suministrado con:
1x plato
1x interfaz HC-M7-1/4

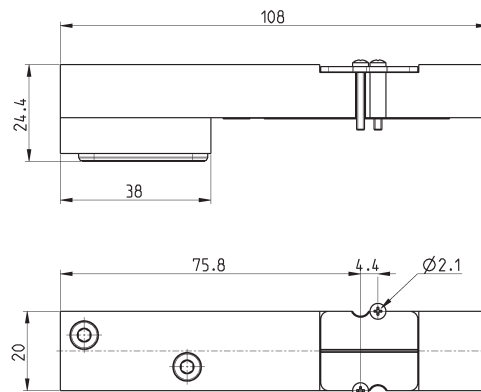


Mod.
HC-K-1/4

Placa para escape suplementario

Mejora las características del caudal de escape. Se posiciona en la subbase, usa dos posiciones de válvulas y permite aumentar la cantidad de aire de escape, mientras se mantiene sin cambios la estética en el lado de la válvula. También en aplicaciones de armario, permite no enviar aire al área protegida.

Suministrado con:
1x plato
4x silenciadores 2931 M7



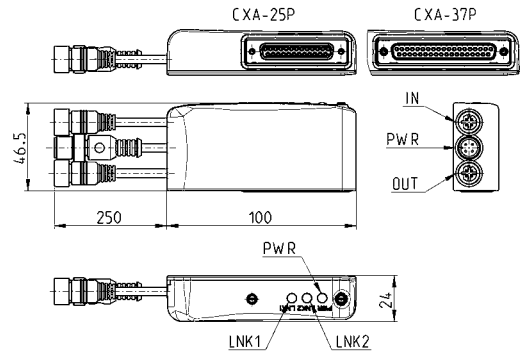
Mod.
HC-4Z-M7

Módulo adaptador Sub-D 25 y 37 pin Mod. CXA-25P y CXA-37P

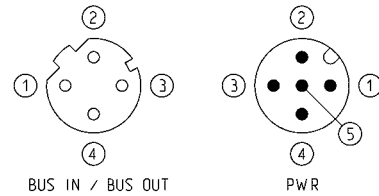


Es un módulo de expansión de la subred y puede conectarse a todas las islas de válvulas con conexión Sub-D. En la versión de 25 pin puede controlarse un máximo de 24 salidas, mientras que en la versión con 37 pin, las salidas son 32. Tiene su propia conexión macho M12 A 4 pin para el suministro de las válvulas conectadas, distinguiendo tanto el suministro lógico como el suministro de energía y 2 conexiones hembra M12 D 4 pin para el Bus-IN y Bus-OUT de la subred. La subred puede tener un largo máximo de 100 metros. La energía de una sola salida es de 3 W a 24 V DC. Gracias a la técnica PWM es posible setear una reducción de energía para sólo mantener la operación.

Led 1 = amarillo LNK1
Led 2 = amarillo LNK2
Led 3 = verde PWR
suministro presente y ok



Mod.	Interfase	Salidas digitales	Conexión Bus-IN	Conexión Bus-OUT	Conexión PWR	Alim.	Potencia para cada Salida
CXA-25P	Sub-D 25 pins	24	M12D 4 pins hembra	M12D 4 pins hembra	M12A 4 pins macho	24 V DC	3 W
CXA-37P	Sub-D 37 pins	32	M12D 4 pins hembra	M12D 4 pins hembra	M12A 4 pins macho	24 V DC	3 W

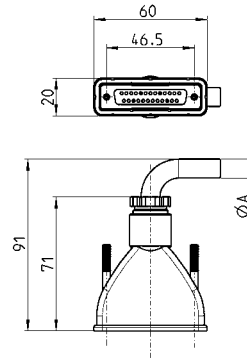


Conector hembra recto Sub-D 25 pin con cable axial

Clase de protección IP65



Mod.	gA	PIN	Longitud del cable (m)
G3X-3	7.7	16	3
G3X-5	7.7	16	5
G3X-10	7.7	16	10
G3X-15	7.7	16	15
G3X-20	7.7	16	20
G3X-25	7.7	16	25
G4X-3	9	25	3
G4X-5	9	25	5
G4X-10	9	25	10
G4X-15	9	25	15
G4X-20	9	25	20
G4X-25	9	25	25

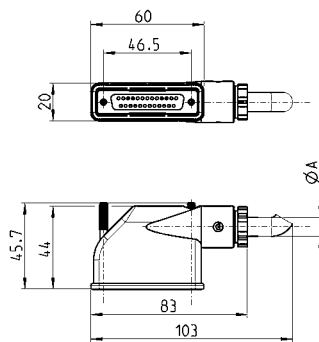


Conector hembra de angulo recto Sub-D 25 pin con cable radial

Clase de protección IP65



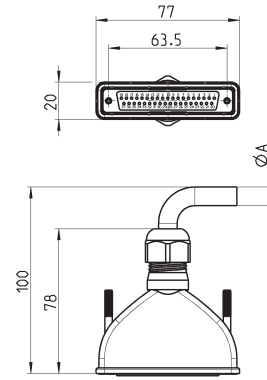
Mod.	gA	PIN	Longitud del cable (m)
G3X1-3	7.7	16	3
G3X1-5	7.7	16	5
G3X1-10	7.7	16	10
G3X1-15	7.7	16	15
G3X1-20	7.7	16	20
G3X1-25	7.7	16	25
G4X1-3	10	25	3
G4X1-5	10	25	5
G4X1-10	10	25	10
G4X1-15	10	25	15
G4X1-20	10	25	20
G4X1-25	10	25	25



Conector hembra recto Sub-D 37 pin con cable axial



Clase de protección IP65

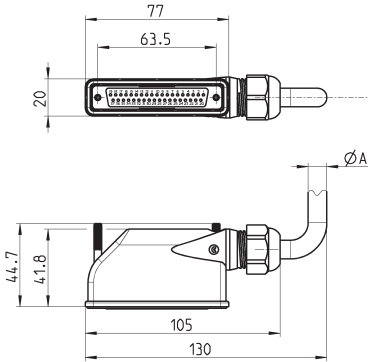


Mod.	gA	PIN	Longitud del cable (m)
G9X-3	12	37	3
G9X-5	12	37	5
G9X-10	12	37	10
G9X-15	12	37	15
G9X-20	12	37	20
G9X-25	12	37	25

Conector hembra de angulo recto Sub-D 37 pin con cable radial



Clase de protección IP65

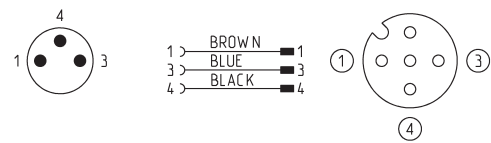
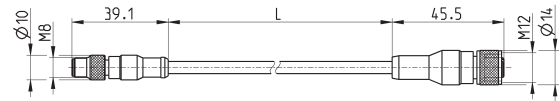


Mod.	gA	PIN	Longitud del cable (m)
G9X1-3	12	37	3
G9X1-5	12	37	5
G9X1-10	12	37	10
G9X1-15	12	37	15
G9X1-20	12	37	20
G9X1-25	12	37	25

Cable adaptador M8 3 pins macho - M12 4 pins hembra



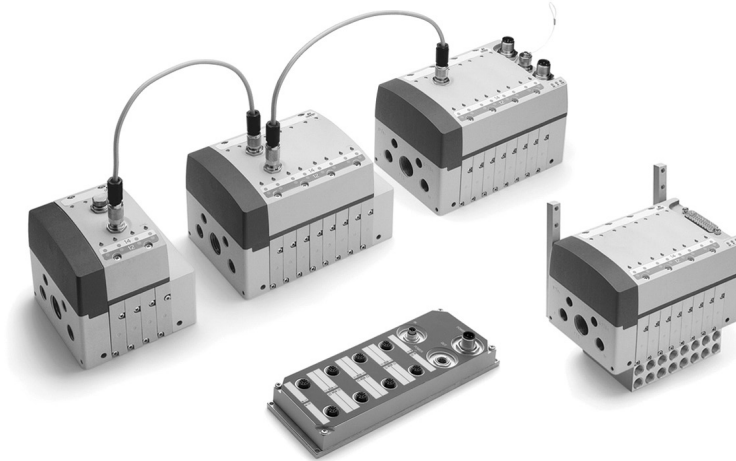
Clase de protección: IP69K



Mod.	descripción	voltaje máx	corriente máx	Nº hilos conect.	conexiones	cubierta externa	cable "L" (m)
CS-AG03HB-C250	cable 3 pins 24 AWG, alta flexibilidad	50V AC / 60V DC	3 A	3	M8 3 pins macho - M12 4 pins hembra	PUR negro	2.5
CS-AG03HB-C500	cable 3 pins 24 AWG, alta flexibilidad	50V AC / 60V DC	3 A	3	M8 3 pins macho - M12 4 pins hembra	PUR negro	5

Islas de válvulas Serie Y, Individual, Multipolar y Fieldbus

Isla de válvulas con parte neumática y electrónica integradas.
Versiones: Individual; Multipolar; Serial (Profibus-DP, DeviceNet, CANopen). Funciones válvula: 2x2/2; 2x3/2 ; 5/2; 5/3 CC



Las electroválvulas de la Serie Y se basan en soluciones particulares tanto neumáticas como electrónicas.

Integración en un mismo elemento definido "módulo" de las subbases y de los cuerpos de las válvulas. Realización de las funciones válvulas con la inserción en el módulo de cartuchos y correderas de diversos tipos. Posibilidad de ampliación, modificación y mantenimiento de modo simple y seguro. Diversas soluciones de conexión eléctrica. Posibilidad de conexión de módulos para entradas eléctricas digitales.

Manuales, hojas de instrucciones y archivos de configuración están disponibles en el sitio <http://catalogue.camozzi.com> o por medio del código QR indicado en la etiqueta del producto.

- » Modularidad neumática: 2, 4, 6 y 8 posiciones
- » Tamaño válvulas 12,5 mm
- » Caudal 800 NL/min

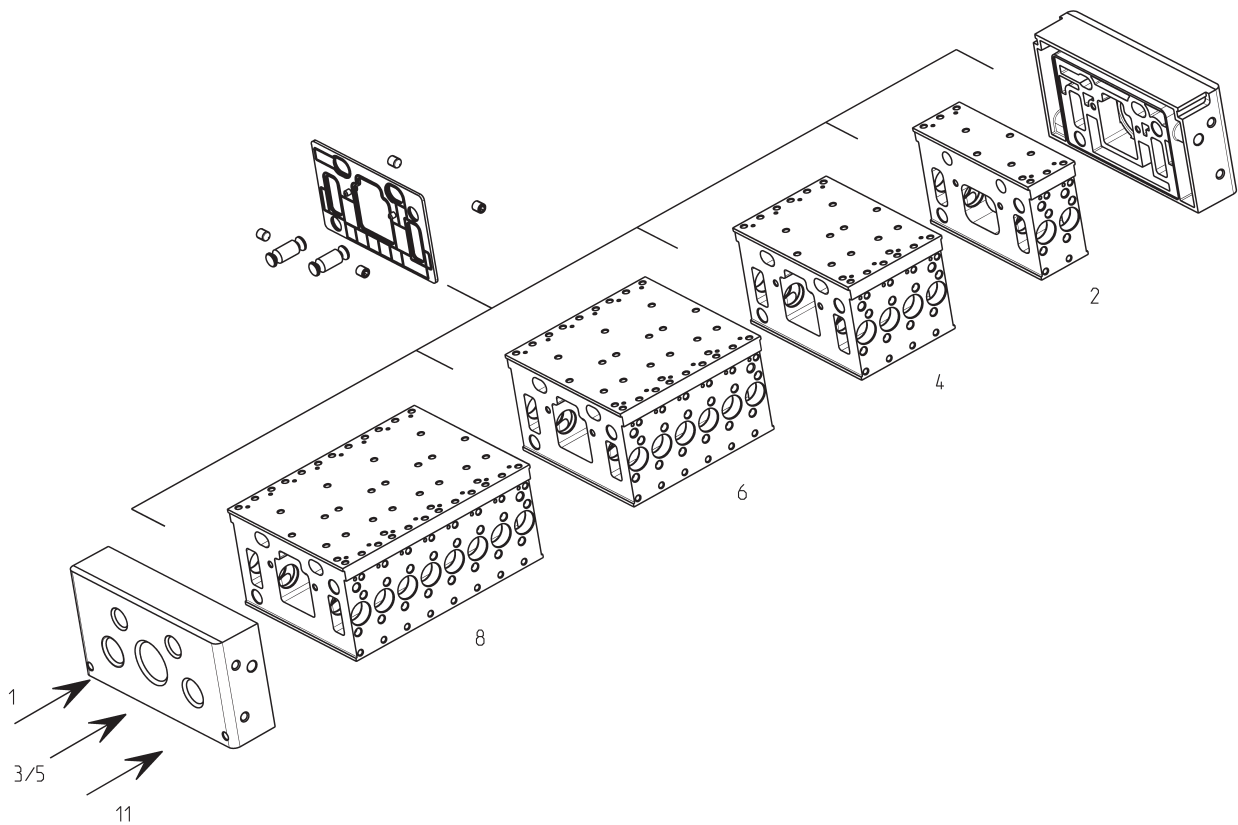
CARACTERÍSTICAS GENERALES Y ELÉCTRICAS

En la confección hay una etiqueta donde escribir las direcciones de los solenoides.

SECCIÓN NEUMÁTICA	
Construcción	Corredera con juntas
Vías / Posiciones	5/2 monoestable y biestable 5/3 CC 2 x 2/2 NC 2 x 2/2 NO 1 x 2/2 NC + 1 x 2/2 NO 2 x 3/2 NC 2 x 3/2 NO 1 x 3/2 NC + 1 x 3/2 NO
Materiales	Corredera de aluminio cartucho de latón juntas en NBR fondillos y casquetes en tecnopolímero
Conexiones	Salidas: 2 y 4 G1/8 Salidas: 2 y 4 G1/8 Alimentaciones: 1 y 11 G1/4 Servopilotajes: 12/14 y correspondiente escapes 82/84 G1/8 Escapes: 3/5 G1/2
Temperatura	0°C ÷ 50°C
Características del aire	Aire filtrado en clase 5.4.4. de acuerdo ISO 8573.1 En caso de necesidad, usar únicamente aceite de viscosidad máxima 32 Cst.
Tamaño válvulas	12,5 mm
Presión de trabajo	-0,9 ÷ 10 bar (con servo pilotaje externo)
Presión de pilotaje	3 ÷ 7 bar
Caudal	800 Nl/min
SECCIÓN ENTRADAS	
Tensión de alimentación	24 V ±10%
Absorbimiento máximo del módulo entradas	350 mA
Temperatura de trabajo	0°C ÷ 50°C
Humedad relativa	30-90% +25°C 30-50% +50°C
Conforme a las normativas	EN 61131-2 EN 61000-6-2 EN 61000-6-4
Grado de protección módulo entradas	IP65
Número máx. de entradas conectadas	48
Número máx. de módulos entradas conectados	3
Longitud máx. conexiones	50 m
Longitud máx. del cable de conexión de las entradas	30 m
SECCIÓN ELÉCTRICA	
Tensión de alimentación	24V ±10%
Absorbimiento máximo	1300mA continuo 1600 mA de pico
Temperatura de trabajo	desde 0°C hasta +50°C
Servicio continuo	ED 100%
Grado de protección	IP 50 versión Individual IP 65 versión Multipolar PNP IP 65 versiones Seriales
Velocidad de transmisión (Baud rate)	Profibus-DP 12 Mbit/s EN 50170 DeviceNet 500 Kbit/s EN 50235 CANopen 500 Kbit/s EN 50235
Número máximo de nodos	Profibus-DP 32/127 DeviceNet 64 CANopen 127
Número máximo de expansiones por nodo	15
Longitud máxima subserial	50 m
Humedad relativa	30-90% +25°C 30-50% +50°C
Conforme a las normativas	EN 61326-1 EN 61010-1
Número máx. de solenoides alimentados simultáneamente	32

EJEMPLO DE COMPOSICIÓN ISLA

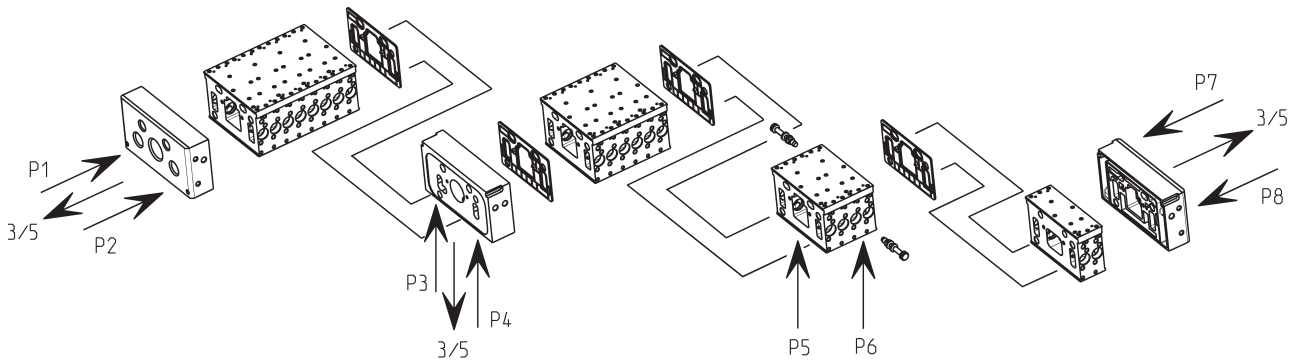
- Uno o más "Módulos" neumáticos de 2, 4, 6 o 8 posiciones sobre los cuales residen las sub-bases con dos canales independientes de alimentación y uno de escape y el cuerpo de las válvulas. Es posible unir los diferentes módulos con pernos y prisioneros de bloqueo aumentando el número de posiciones de válvulas.
- Dos placas terminales (derecha e izquierda) sobre las cuales se puede realizar la alimentación y los escapes.
- Juntas entre los varios elementos
- Cartuchos y correderas que reproducen las diferentes funciones de las válvulas. (más informaciones en las páginas siguientes)
- Una o más cubiertas que integran la electrónica y los electropilotos de commutación de las válvulas. (más informaciones en las páginas siguientes).



Placa para alimentaciones y escapes adicionales

Los dos alimentaciones independientes permiten a una válvula haber valores diferentes de presión en los utilitos 2 y 4. De esta forma podremos utilizar una presión más alta para realizar el trabajo y una más baja para el reposicionamiento de los actuadores, reduciendo el costo para la generación del aire comprimido.

La modularidad neumática de 2, 4, 6 u 8 posiciones válvulas permite repartir la isla en zonas de presión/escape sin perder posiciones de las válvulas por medio de juntas apropiadas. Para alimentar las zonas de presión intermedias de una isla se puede utilizar las funciones W o X. Para evitar problemas en escape, el mismo ha sido aumentado y es pasante en ambos lados.



Características aire - elementos de filtraje

Para aquellas instalaciones donde se desconoce la calidad del aire, se aconseja la adopción de elementos de filtraje según la clase 3 de la tabla DIN ISO 8573-1.

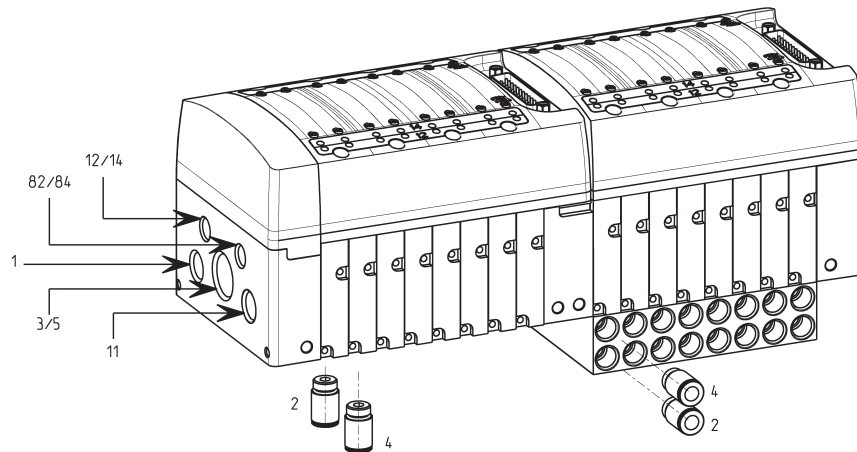


Mod. FILTROS:
 MC104-F10
 MC238-F10
 MC202-F10
 N108-F10
 N104-F10

CLASES DE CALIDAD DEL AIRE SEGÚN NORMAS DIN ISO 8573-1				
Clase	Cuerpos sólidos, dimensión máx. de las partículas	Contenido de agua, punto de rocío	Cantidad de aceite Máx mg/m ³	
1	0,1 μ	-70°C	0,01	
2	1 μ	-40°C	0,1	
3	5 μ	-20°C	1	
4	15 μ	+3°C	5	
5	40 μ	+7°C	25	

Conexión por medio de placas terminales

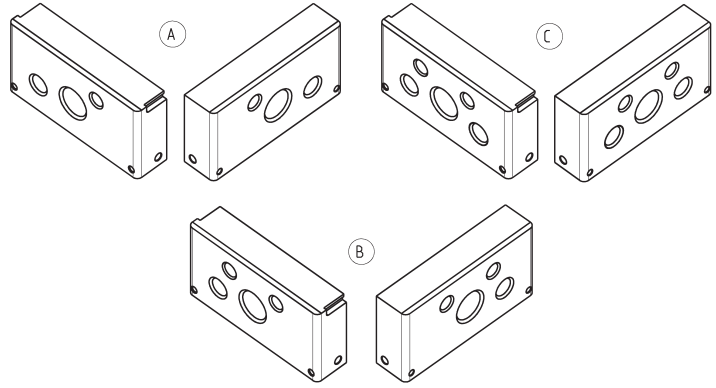
La conexión a la fuente del aire comprimido se realiza mediante placas terminales que concurren diferentes tipos de conexión. Los racores Mod. 6512* (ver la sec. 4/1.05) pueden ser conectados a los utilizos 2 y 4.



* Los racores conectables, suministrados con O-ring montado, son:
 6512-4-1/8-M
 6512-6-1/8-M
 6512-8-1/8-M

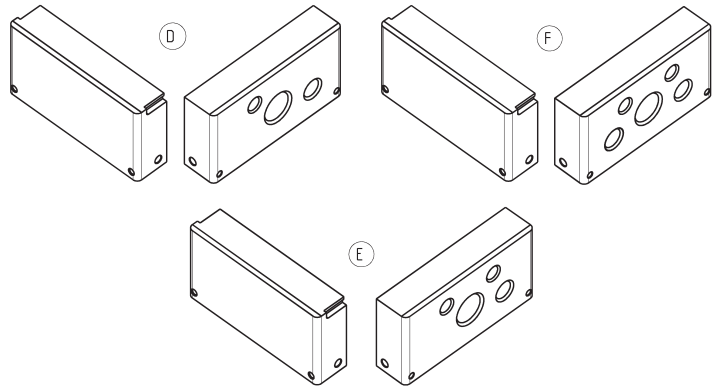
Alimentación (1-11)	Escapes (3/5)	Alimentación para servo-pilotaje (12/14)	Escape de servo-pilotajes (82/84)	Utilizos (2-4)
G1/4	G1/2	G1/8	G1/8	G1/8

PLACAS TERMINALES - conexiones neumáticas izquierda y derecha



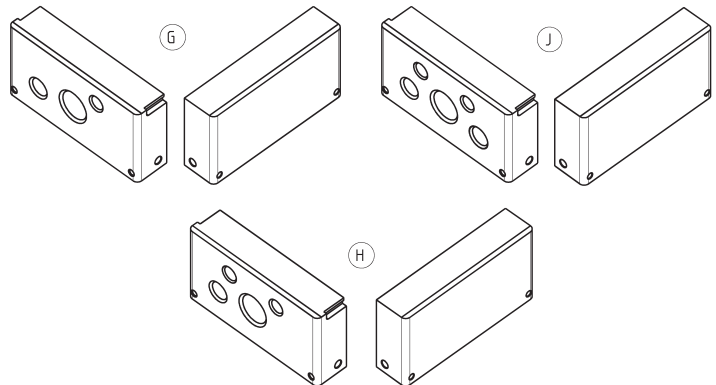
Placas terminales				
Código	Conexiones comunes		Conexiones separadas	
A	1 - 11	12/14	82/84	3/5
B	1 - 11		12/14	82/84 3/5
C	-		1 - 11	12/14 82/84 3/5

PLACAS TERMINALES - conexiones neumáticas derecha



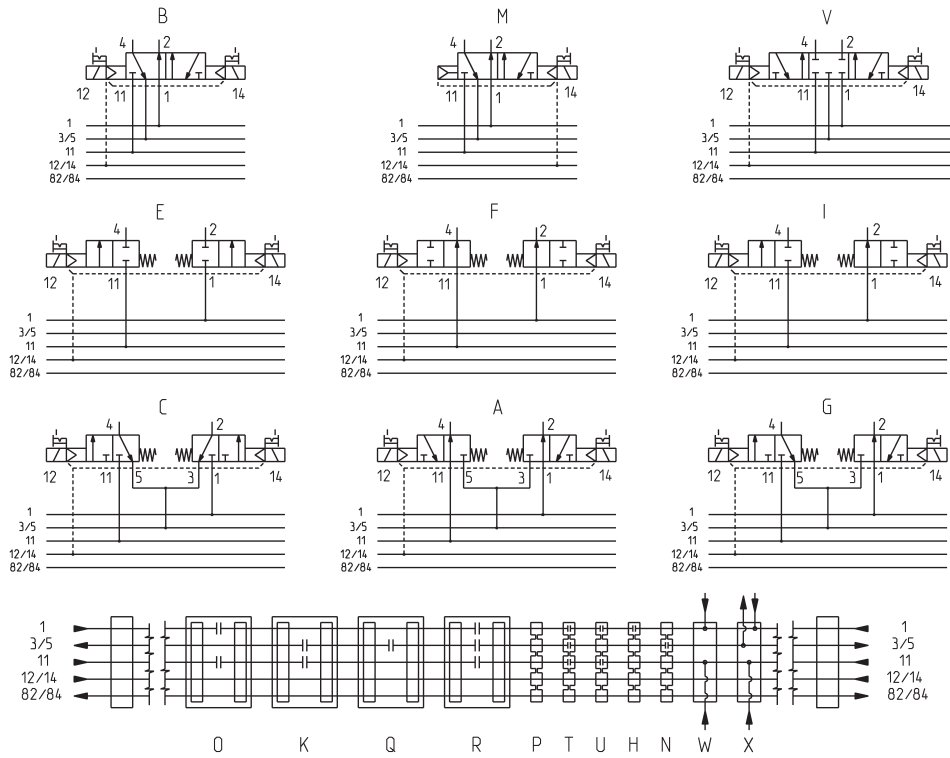
Placas terminales				
Código	Conexiones comunes		Conexiones separadas	
D	1 - 11	12/14	82/84	3/5
E	1 - 11		12/14	82/84 3/5
F	-		1 - 11	12/14 82/84 3/5

PLACAS TERMINALES - conexiones neumáticas izquierda



Placas terminales				
Código	Conexiones comunes		Conexiones separadas	
G	1 - 11	12/14	82/84	3/5
H	1 - 11		12/14	82/84 3/5
J	-		1 - 11	12/14 82/84 3/5

FUNCIÓNES DISPONIBLES



Código	Función	Mando/reposicionamiento	Presión de trabajo (bar)	Presión de pilotaje (bar)	Símbolo neumático
M	5/2 Monoestable	solenoide/muelle neumática	-0,9 ÷ 10	3 ÷ 7	M
B	5/2 Biestable	solenoide/solenoide	-0,9 ÷ 10	3 ÷ 7	B
V	5/3 Centros Cerrados	solenoide/solenoide	-0,9 ÷ 10	3 ÷ 7	V
I	2 x 2/2 (1 NO + 1 NC)	solenoide/solenoide	-0,9 ÷ 10	3 ÷ 7	I
E	2 x 2/2 (NC)	solenoide/solenoide	-0,9 ÷ 10	3 ÷ 7	E
F	2 x 2/2 (NO)	solenoide/solenoide	-0,9 ÷ 10	3 ÷ 7	F
G	2 x 3/2 (1 NO + 1 NC)	solenoide/solenoide	-0,9 ÷ 10	3 ÷ 7	G
C	2 x 3/2 (NC)	solenoide/solenoide	-0,9 ÷ 10	3 ÷ 7	C
A	2 x 3/2 (NO)	solenoide/solenoide	-0,9 ÷ 10	3 ÷ 7	A
L	Posición libre	-	-	-	L
W	Alimentación suplementaria 2 y 4	-	-	-	W
T	Junta de diafragma (separación de módulos)	-	-	-	T
P	Junta pasante (separación de módulos)	-	-	-	P
T/	Junta de diafragma (separación de módulos y cubiertas)	-	-	-	T
P/	Junta pasante (separación de módulos y cubiertas)	-	-	-	P
U	Junta de diafragma 3/5 abierto	-	-	-	U
H	Junta de diafragma 3/5 - 11 abierto	-	-	-	H
N	Junta de diafragma 1- 11 abierto	-	-	-	N
U/	Junta de diafragma 3/5 abierto (separación de módulos y cubiertas)	-	-	-	U
K	Módulo con 2 posiciones con 3/5 - 11 cerrados	-	-	-	K
R	Módulo con 2 posiciones con 3/5 - 1 - 11 cerrados	-	-	-	R
O	Módulo con 2 posiciones con 1 - 11 cerrados	-	-	-	O
Q	Módulo con 2 posiciones con 3 - 5 cerrados	-	-	-	Q
X	Módulo para alimentación suplementaria	-	-	-	X

Cartuchos y correderas para la creación de las funciones de las válvulas

Las válvulas, en los diferentes tipos, se obtienen insertando los cartuchos y correderas en las canalizaciones del módulo neumático. Estas canalizaciones son sacadas ortogonalmente a las placas terminales.

La forma del cartucho y de la respectiva corredera depende de la función de la válvula requerida.

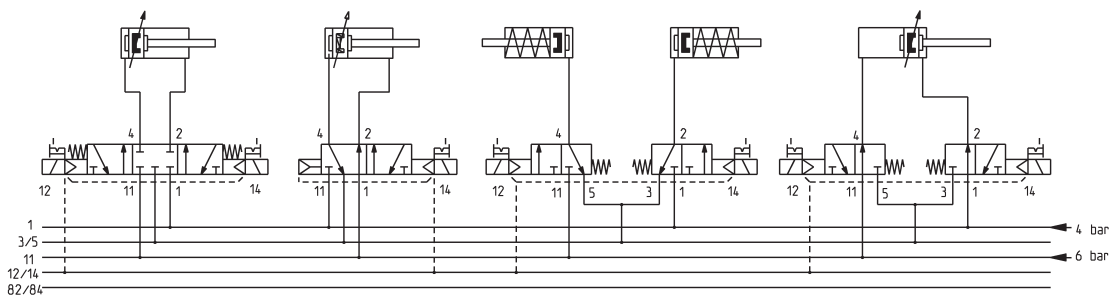
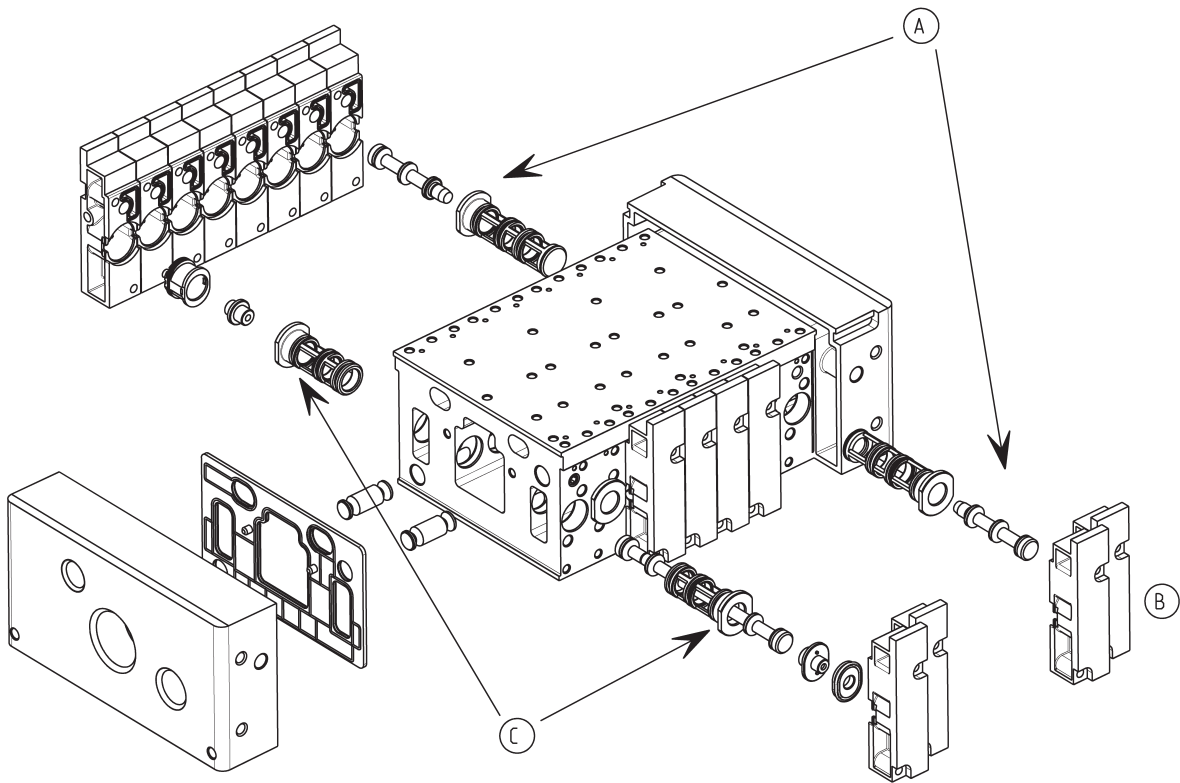
Ejemplo:

(A) = Cartuchos y correderas para función 3/2

(B) = Cubierta

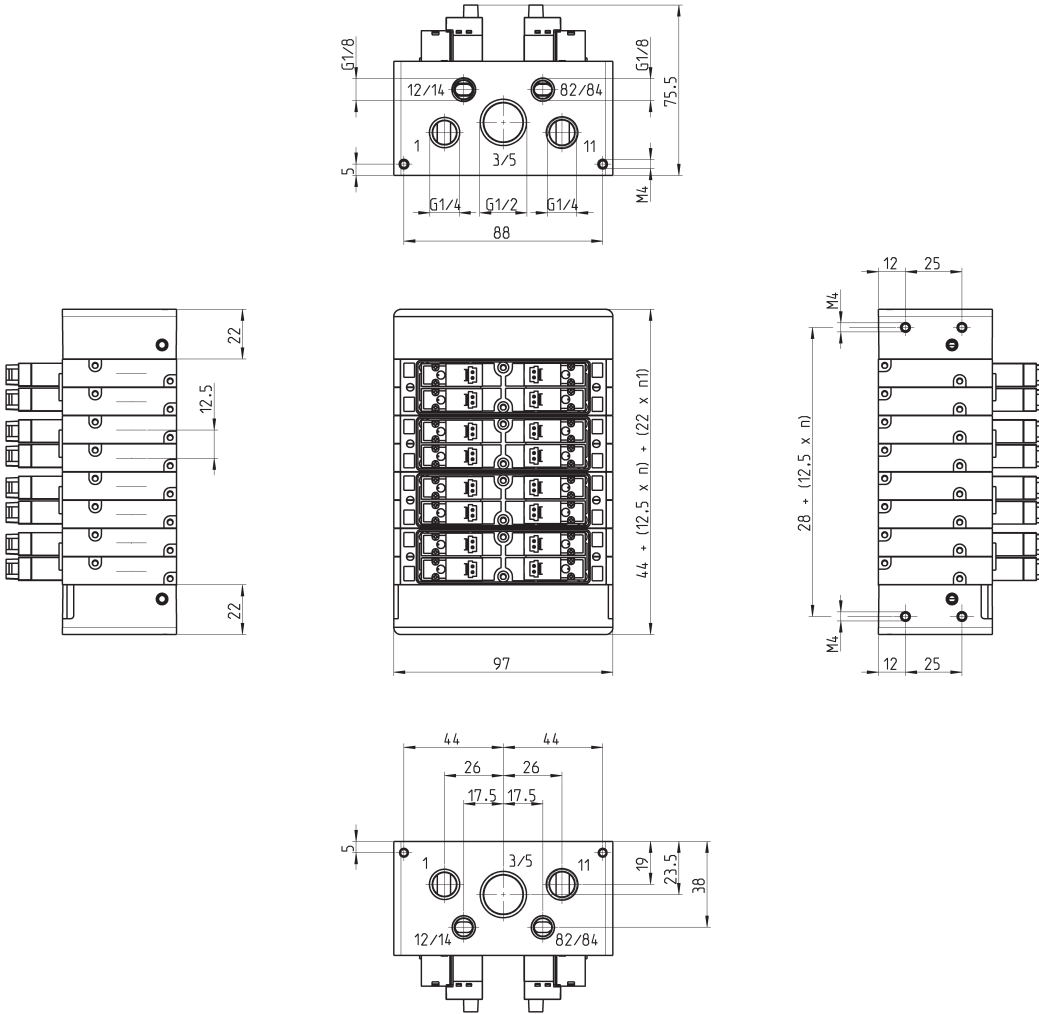
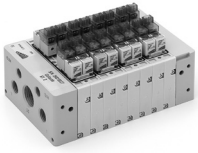
(C) = Cartuchos y correderas para función 5/2

La modificación o el mantenimiento de una posición de válvula se puede obtener removiendo la cubierta "B" y substituyendo todo el grupo cartuchos y correderas. Durante las etapas de modificación/mantenimiento, las tuberías para la conexión neumática pueden estar conectadas a la isla, simplificando y optimizando las operaciones.



Versión punto por punto - dimensiones

n = número de válvulas
n1 = número módulos de alimentación suplementar (cód. X)



Casquetes de cubierta

Tanto la versión Multipolar como la versión Serial usan casquetes de cubierta para los pilotajes eléctricos de las válvulas, garantizando una protección IP65 y una protección mecánica de las piezas.

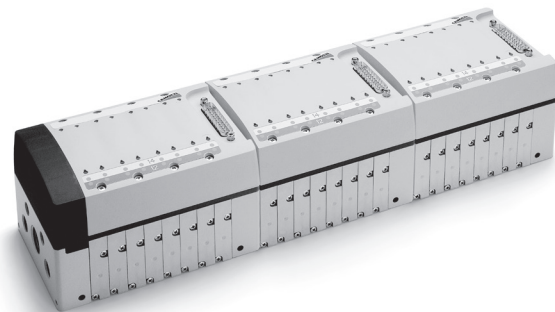
Los casquetes integran:

- comandos manuales en las funciones monoestable y biestable. Para el accionamiento monoestable es suficiente un simple presión sobre el accionamiento, aplicando a la presión una rotación se obtiene el accionamiento biestable.
- led de señalización de la presencia de tensión a la bobina
- led de diagnóstico en la versiones seriales
- conexiones para los conectores eléctricos
- esquemas electrónicos
- intercara de conexión con los pilotajes eléctricos
- protección de las salidas contra sobretensiones, inversiones de polaridad y cortocircuitos.
- conexiones incorporadas sobre la tarjeta del circuito impresa.

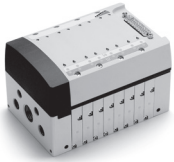


Casquetes de cubierta - versión Multipolar

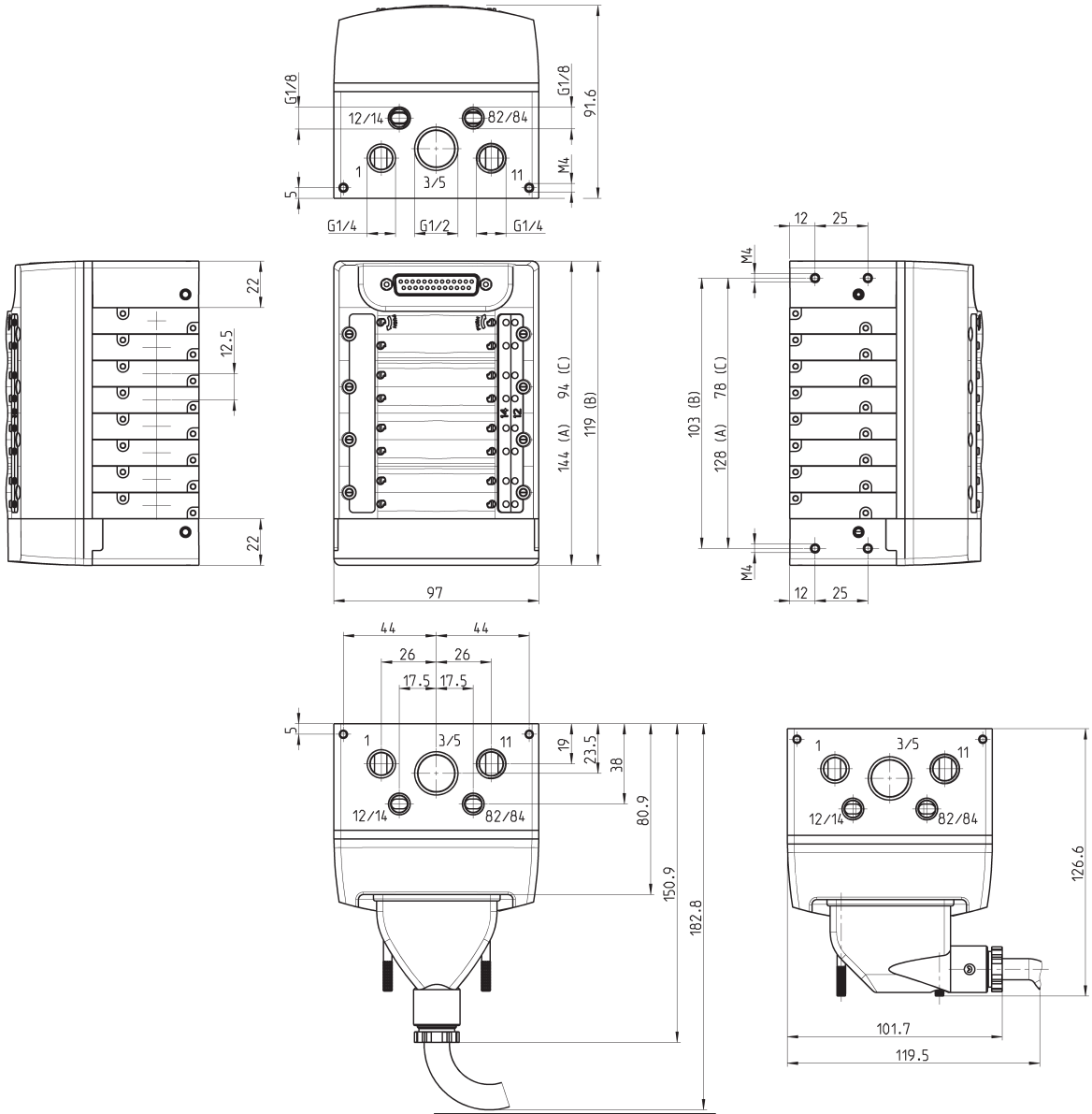
La versión Multipolar en 3 tamaños permite la conexión de islas con 4, 6 o 8 posiciones de válvula. Cada posición puede ser equipada tanto con solenoide simple o doble. Se pueden unir más Islas colocando la placa de alimentación intermedia " X " en la posición inferior de la conexión Sub-D de los módulos sucesivos. Los módulos neumáticos pueden ser de 2, 4, 6 u 8 posiciones de válvula y separados entre ellos con juntas de varios tipos. Entre dos juntas de separación de los canales 1 y 11 debe haber siempre un módulo de alimentación suplementaria tipo X o una función W.



Versión Multipolar - dimensiones



A = 8 posiciones
B = 6 posiciones
C = 4 posiciones

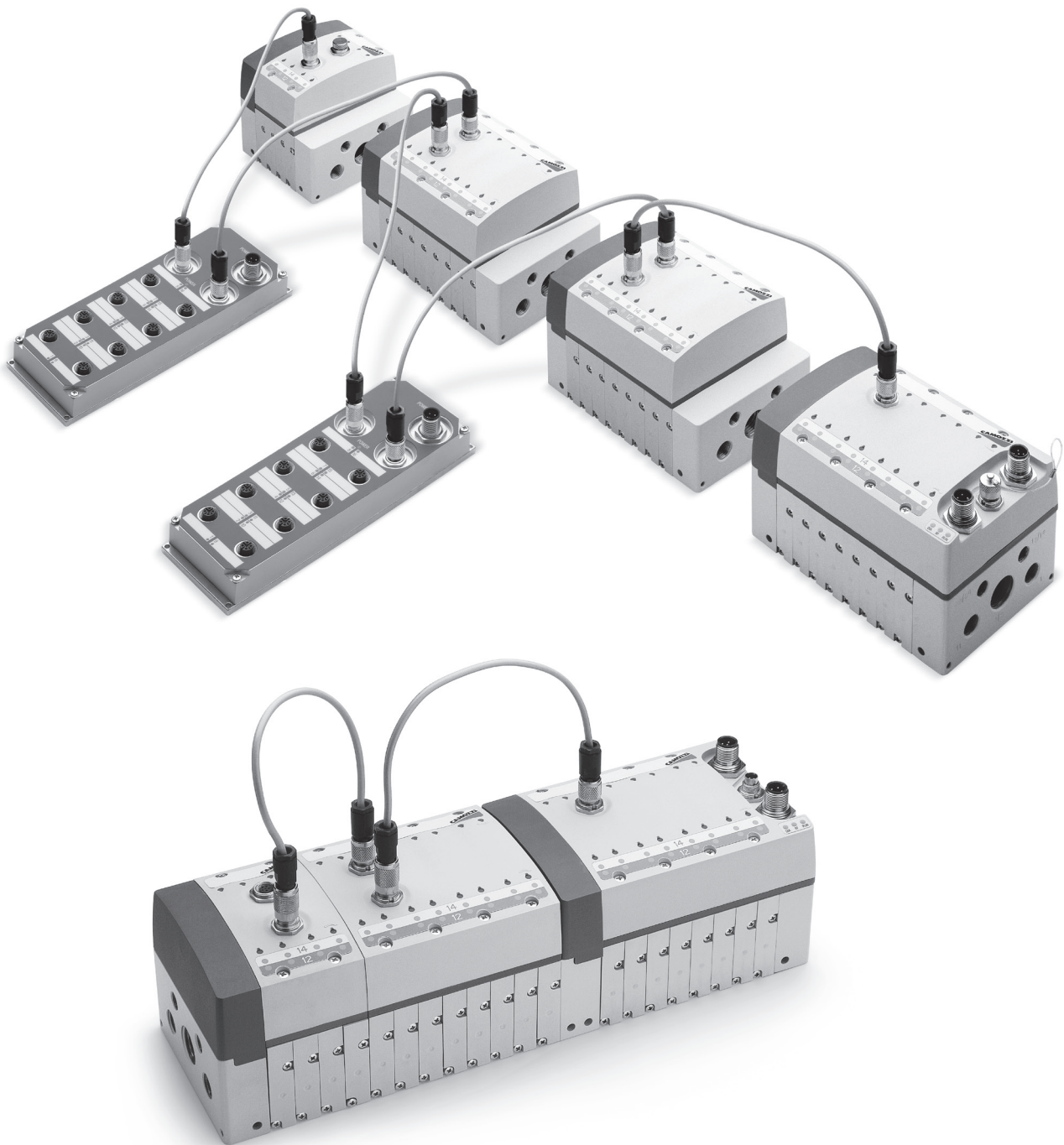


Casquetes de cubierta - versión Serial

Esta versión permite la conexión directa a los sistemas seriales: Profibus-DP; DeviceNet; CANopen. La característica principal es haber un elemento de salida denominado "Modulo Inicial" al cual se conecte el sub-serial para la gestión de los módulos de expansión. El Módulo Inicial permite gestionar un max de 32 solenoides (salidas) y 48 entradas. Para optimizar el uso de la parte electrónica, se introduce una función que permite enviar a los Módulos de Expansión las salidas que no están utilizadas. Con esta particularidad se pueden pilotar 32 solenoides en 32 posiciones sin perder ninguna señal de salida.

Ventajas:

- Reducción de los costos gracias a la reducción del numero de modulos iniciales sustituibles.
- Simplificación del código puesto que existe un sólo tipo de subbase por electroválvula biestable y monoestable.
- Ahorro de señales eléctricas que no son consumadas de posiciones libres y/o de juntas de diafragma.
- Reducción de dimensiones, simplificación de conexiones y optimización de costos de instalación gracias a la modularidad de los casquetes que permiten unir más islas.



Módulo Inicial Serial - Características

Es siempre un módulo de 8 posiciones de válvulas.
 Es el único módulo al que se une y acopla el serial y la alimentación eléctrica que siempre será 24 V DC.
 El direccionamiento de las bobinas puede ser secuencial o personalizado a través de un programa apropiado de configuración descargable del sitio <http://catalogue.camozzi.com/Downloads>.
 En la misma sección están disponibles los archivos de configuración.
 Los módulos neumáticos de 2 / 4 / 6 o 8 posiciones de válvula, separados de juntas apropiadas, permiten la creación de zonas a presión/escapes diferenciadas.



ISLAS DE VÁLVULAS SERIE Y

Módulo de Expansión Serial - Características

Versiones disponibles:
 2 posiciones de válvulas
 4 posiciones de válvulas
 8 posiciones de válvulas

Los Módulos de Expansión:
 - se comunican entre sí y con el Módulo Inicial a través del sub-serial Cam.I.Net.
 - se pueden agregar de modo simple para implementar Islas existentes, sin el uso y el costo de posiciones libres.
 - pueden ser colocados hasta una distancia máxima de 50 mts del Módulo Inicial
 - pueden ser fraccionados hasta en 15 grupos.

La particular forma constructiva de la Isla permite un montaje flanqueado de todos los módulos de Expansión.

Los módulos neumáticos de 2 / 4 / 6 o 8 posiciones de válvula, separados de juntas apropiadas, permiten la creación de zonas a presión/escapes diferenciadas.



Módulo de entradas eléctricas digitales ME-1600-DL* - Características

El módulo para las entradas eléctricas digitales permite la conexión de 16 señales eléctricas a través de 8 conexiones de M12 duo de 5 polos. Es decir, pueden conectarse 2 entradas por conexión.

El módulo de entrada puede colocarse en cualquier posición del sub-serial Cam.I.Net.

Se pueden conectar a un módulo inicial hasta un máximo de 3 módulos de entradas para un total de 48 entradas.

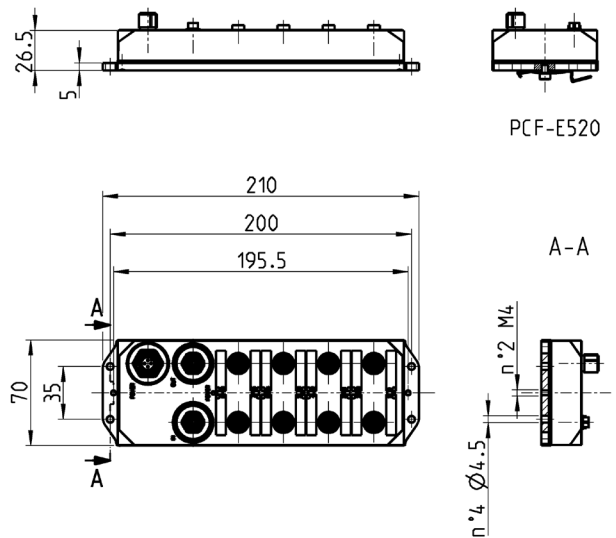
* no para la versión DeviceNet



ISLAS DE VÁLVULAS SERIE Y

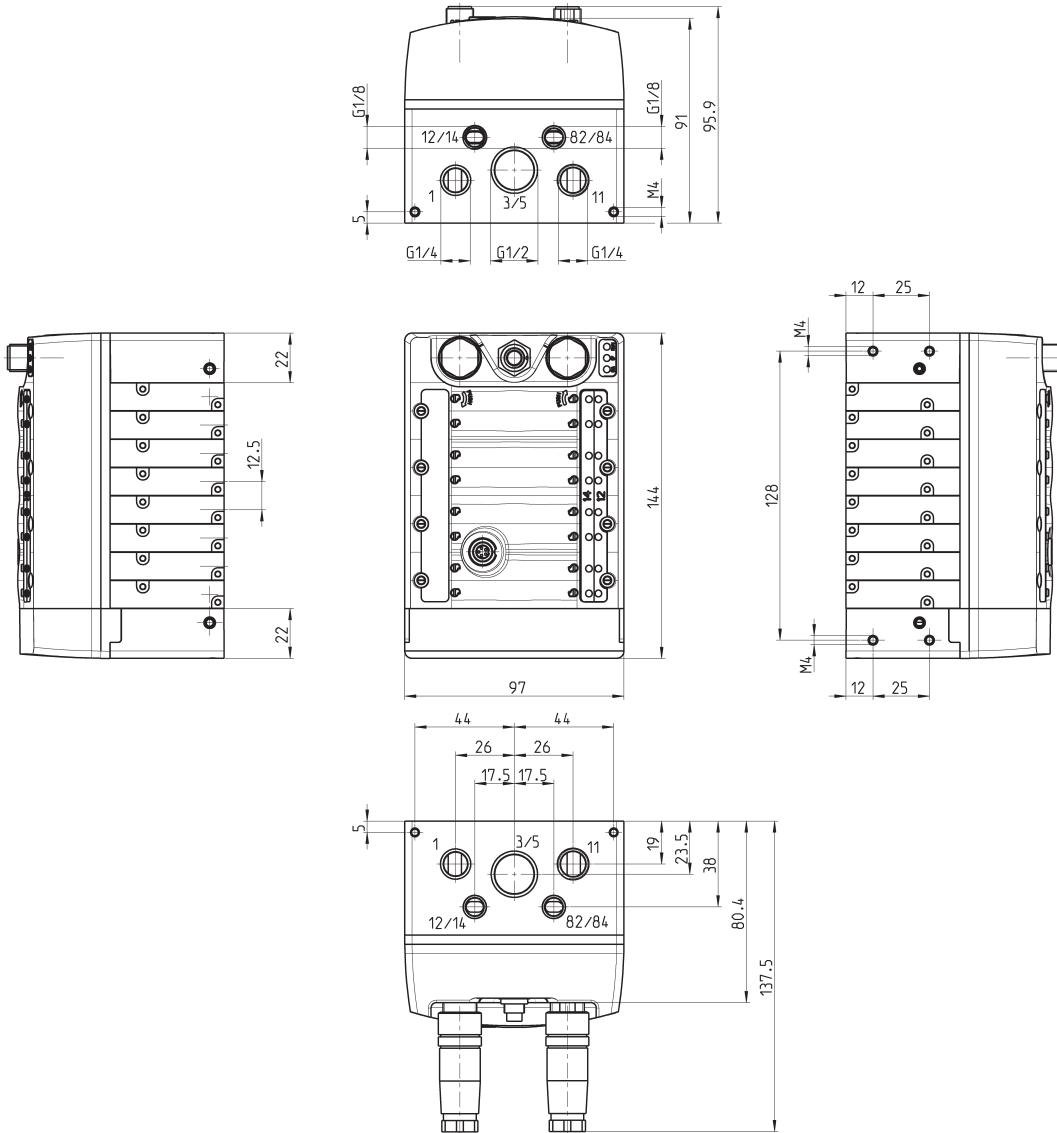
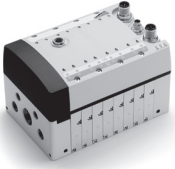
Módulo de entradas eléctricas digitales Mod. ME-1600-DL* - dimensiones

* no para la versión DeviceNet

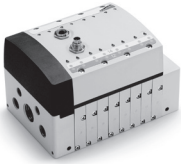


Módulo Inicial Serial - dimensiones

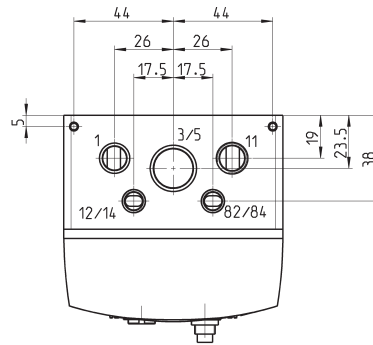
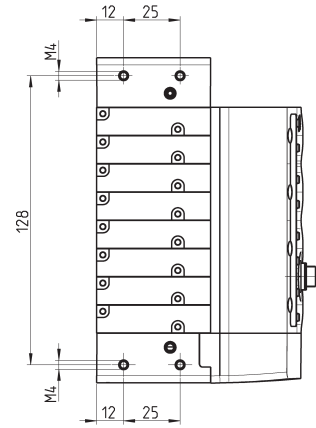
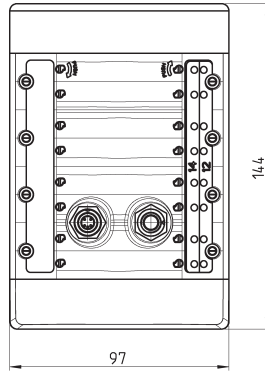
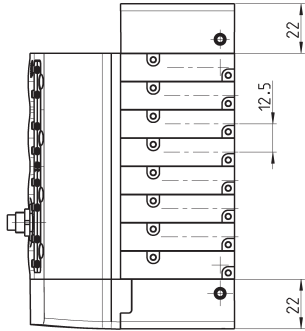
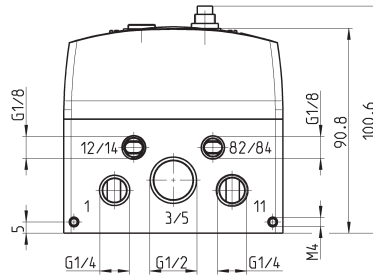
Las dimensiones no varían con diferentes seriales.
(Profibus-DP, CANOpen, DeviceNet)



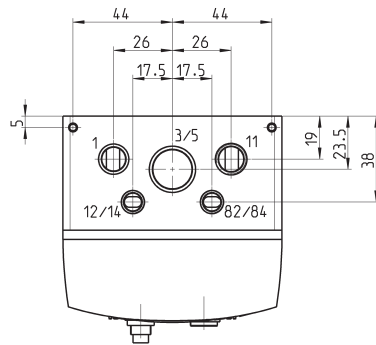
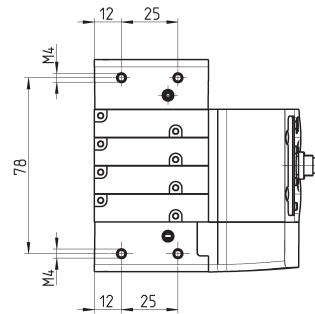
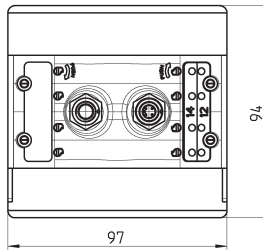
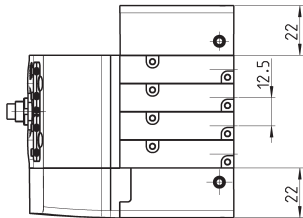
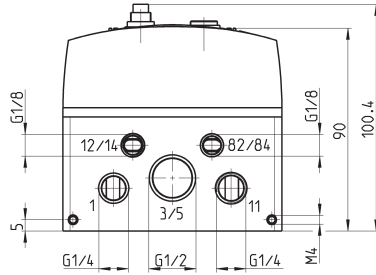
Módulo de Expansión con 8 posiciones - dimensiones



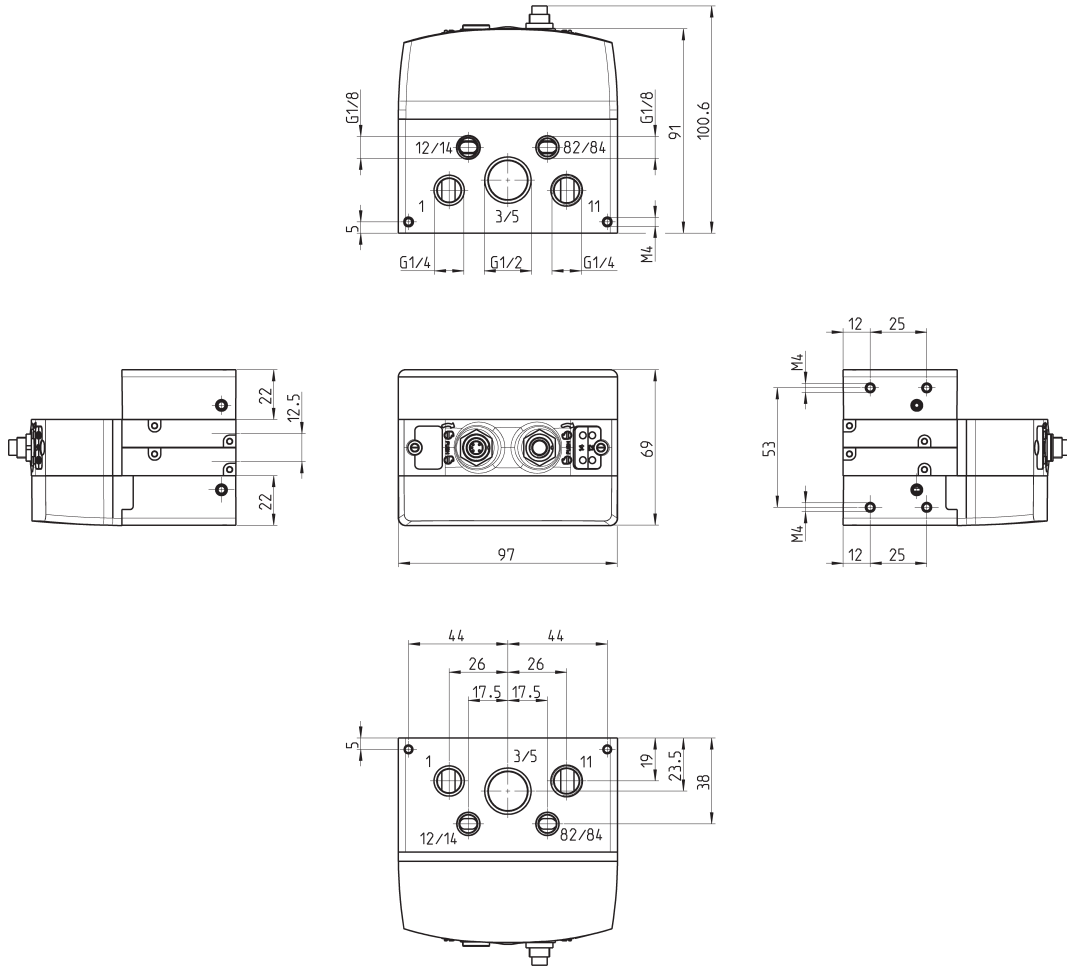
ISLAS DE VÁLVULAS SERIE Y



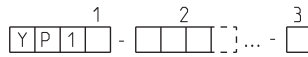
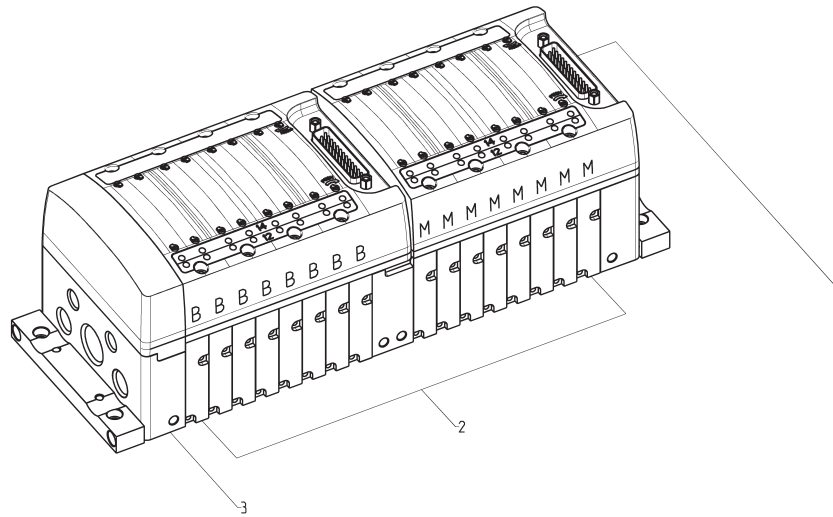
Módulo de Expansión con 4 posiciones - dimensiones



Módulo de Expansión con 2 posiciones - dimensiones



Ejemplo de codificación



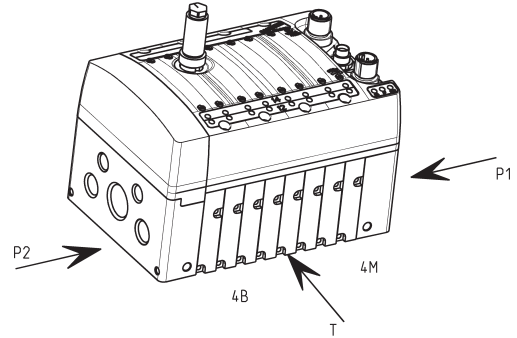
Tipo de conexión eléctrica (1)	Tipo de válvula (2)	Tipo de placas terminales (3)
Punto por punto	K	-
Multipolar (PNP)	M	-
Profibus-DP	P	-
DeviceNet	D	-
CANopen	C	-
Expansión	E	-
-	5/2 Monoestable	M
-	5/2 Biestable	B
-	5/3 CC	V
-	2 x 2/2 1 NO + 1 NC	I
-	2 x 2/2 NC	E
-	2 x 2/2 NO	F
-	2 x 3/2 1 NO + 1 NC	G
-	2 x 3/2 NC	C
-	2 x 3/2 NO	A
-	Posición libre	L
-	Módulo para alimentación suplementaria de 2 a 4	W
-	Junta de diafragma (separación de módulos)	T
-	Junta pasante (separación de módulos)	P
-	Junta de diafragma (separación de módulos y cubiertas)	T/
-	Junta pasante (separación de módulos y cubiertas)	P/
-	Junta de diafragma 3/5 abierto	U
-	Junta de diafragma 3/5-11 abierto	H
-	Junta de diafragma 1-11 abierto	N
-	Junta de diafragma 3/5 abierto sep. mod y cubierta	U/
-	Módulo de dos posiciones con 3/5-11 cerrado	K
-	Módulo de dos posiciones con 3/5-1-11 cerrado	R
-	Módulo de dos posiciones con 1-11 cerrado	O
-	Módulo de dos posiciones con 3/5 cerrado	Q
-	Módulo para alimentación suplementaria	X
-	-	En común 1/11 - 12/14 individual 82/84 - 3/5 A
-	-	En común 1/11 individual 12/14 - 82/84 - 3/5 B
-	-	Individual 1/11 - 12/14 - 82/84 - 3/5 C
-	-	En común 1/11 - 12/14 individual 82/84 - 3/5 D
-	-	En común 1/11 individual 12/14 - 82/84 - 3/5 E
-	-	Individual 1/11 - 12/14 - 82/84 - 3/5 F
-	-	En común 1/11 - 12/14 individual 82/84 - 3/5 G
-	-	En común 1/11 individual 12/14 - 82/84 - 3/5 H
-	-	Individual 1/11 - 12/14 - 82/84 - 3/5 J
-	-	Módulo sin placas terminales Z

Ejemplo de codificación 1

Isla de válvulas con conexión Profibus-DP compuesta de:
 N° 4 electroválvulas tipo M
 Junta de diafragma Cod. T
 N° 4 electroválvulas tipo B
 Terminales con 1 y 11 en común en dos lados y 12 / 14 individual.

Código:
 YP1P-4MT4B-B

Para la composición del código ver la página anterior.



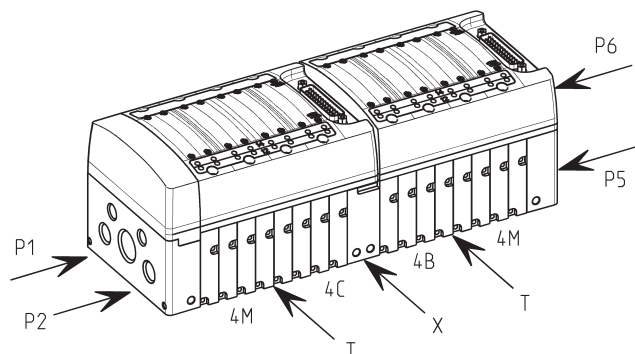
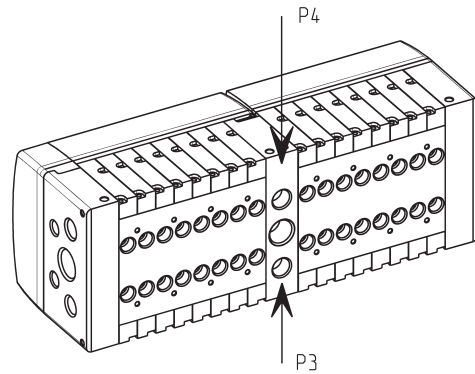
ISLAS DE VÁLVULAS SERIE Y

Ejemplo de codificación 2

Isla de válvulas con conexión Multipolar compuesta de:
 N. 4 electroválvulas tipo M
 Junta de diafragma Mod. T para separar las presiones
 N. 4 electroválvulas tipo B
 Junta pasante Mod. P
 Elemento intermedio de alimentación suplementaria Mod. X
 Junta pasante Mod. P
 Terminales con conexión individual
 N. 4 electroválvulas tipo C
 Junta de diafragma Mod. T para separar las presiones
 N. 4 electroválvulas tipo M

Código:
 YP1M-4MT4BPXP4CT4M-C

Para la composición del código ver la página anterior.

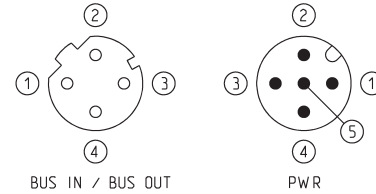
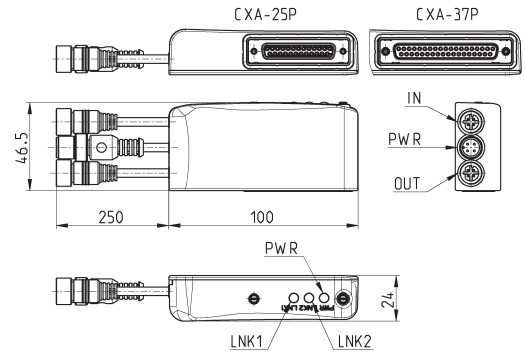


Módulo adaptador Sub-D 25 pin Mod. CXA-25P



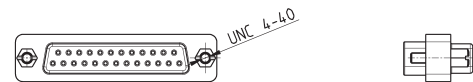
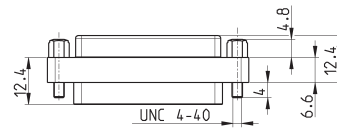
Es un módulo de Expansión de la subnet y puede conectarse a todas las islas de válvula con conexión Sub-D 25 pin. Puede administrar hasta un máximo de 24 salidas. Tiene su propia conexión macho M12 A 4 pin para el suministro de las válvulas conectadas, distinguiendo tanto el suministro lógico como el suministro de energía y dos conexiones hembra M12 D 4 pin para el Bus-IN y Bus-OUT de la subnet. La subnet puede tener un largo máximo de 100 metros. La energía de una sola salida es de 3 W a 24 V DC. Gracias a la técnica PWM es posible setear una reducción de energía para mantener solo la operación.

Led 1 = amarillo LNK1
 Led 2 = amarillo LNK2
 Led 3 = verde PWR
 suministro presente y ok



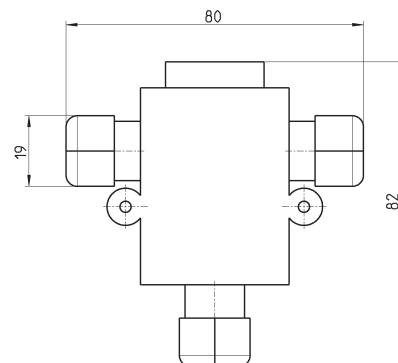
Mod.	Interfase	Salidas digitales	Conexión Bus-IN	Conexión Bus-OUT	Conexión PWR	Alimentación	Potencia para cada Salida
CXA-25P	Sub-D 25 pins	24	M12D 4 pins hembra	M12D 4 pins hembra	M12A 4 pins macho	24 V DC	3 W

Adaptador Sub-D 25M-25F



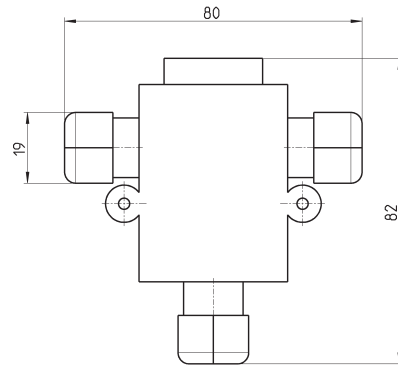
Mod.	descripción	tipo de conector	conexión	longitud cable (m)
G2X-G2W	adaptador moldeado	en línea	Sub-D 25 pins hembra - macho	-

T de línea de datos para Profibus-DP



Mod.	CS-AA03EC
------	-----------

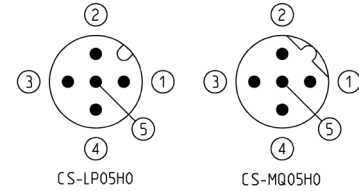
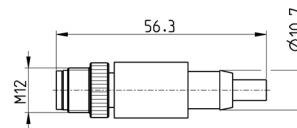
T de línea de datos para CANopen /DeviceNet



Mod.
CS-AA05EC

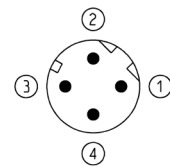
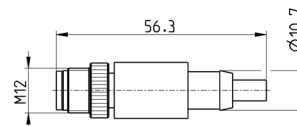
Conector M12 macho con resistencia de terminación

Para PROFIBUS, CANopen, DeviceNet



Mod.	descripción	tipo de conector	conexión	Protocolo
CS-MQ05H0	resistencia de terminación moldeada	recto	M12 B 4 pins macho	PROFIBUS
CS-LP05H0	resistencia de terminación moldeada	recto	M12 A 5 pins macho	CANopen / DeviceNet

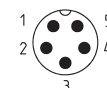
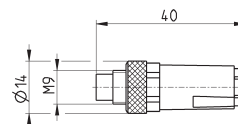
Resistencia de terminación para subred de la Serie CX



Mod.	descripción	tipo de conector	conexión	Protocolo
CS-SU04H0	resistencia de terminación moldeada	recto	M12 D 4 pins	subred

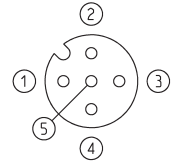
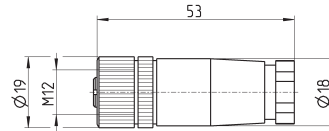
Conector M9 macho con resistencia de terminación Cam.I.Net

Conector con resistencia de terminación subserial



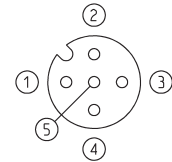
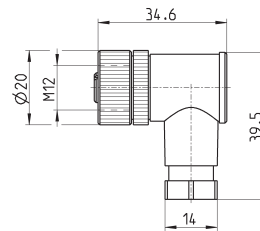
Mod.
CS-FP05H0

Conector recto para alimentación eléctrica



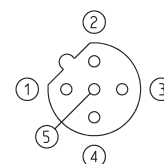
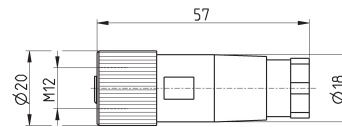
Mod.	descripción	tipo de conector	conexión	longitud cable (m)
CS-LF04HB	para cableado	recto	M12 A 4 pins hembra	-

Conector angular para alimentación eléctrica

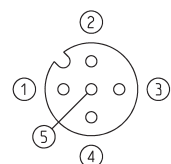


Mod.	descripción	tipo de conector	conexión	longitud cable (m)
CS-LR04HB	para cableado	90°	M12 A 4 pins hembra	-

Conector recto hembra M12 para Bus-IN



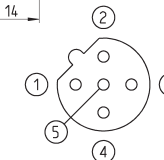
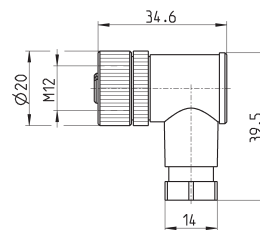
CS-MF05HC



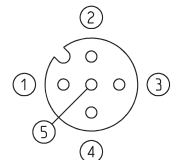
CS-LF05HC

Mod.	descripción	tipo de conector	conexión	Protocolo
CS-LF05HC	para cableado	recto	M12 A 5 pins hembra	CANopen / DeviceNet
CS-MF05HC	para cableado	recto	M12 B 5 pins hembra	PROFIBUS

Conector angular de 90° M12 hembra para Bus-IN



CS-MR05HC



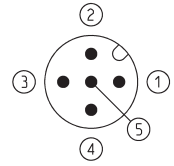
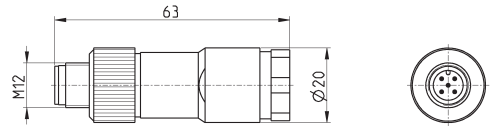
CS-LR05HC

Mod.	descripción	tipo de conector	conexión	Protocolo
CS-LR05HC	para cableado	90°	M12 A 5 pins hembra	CANopen / DeviceNet
CS-MR05HC	para cableado	90°	M12 B 5 pins hembra	PROFIBUS

Conector M12 5 pins DUO recto macho



Para la conexión de los módulos de entradas digitales.

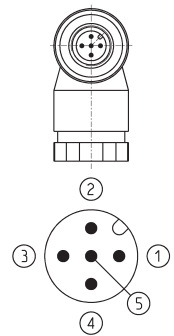
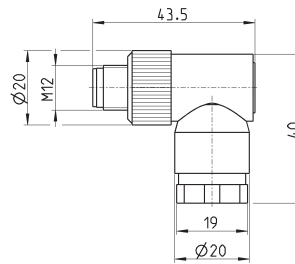


Mod.	descripción	tipo de conector	conexión	longitud cable (m)
CS-LD05HF	para cableado	recto	M12 A 5 pins macho	-

Conector angular M12 5 pins DUO macho



Para la conexión de módulos de entradas digitales.

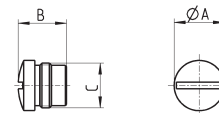


Mod.	descripción	tipo de conector	conexión	longitud cable (m)
CS-LH05HF	para cableado	90°	M12 A 5 pins macho	-

Tapas cubre conectores M8 y M12

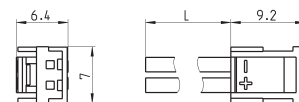


Para módulos de entrada/salida digital y analógica y subred



Mod.	A	B	C [Conexión]
CS-LFTP	13.5	13	M12

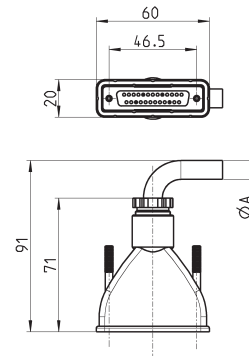
Conector Mod. 121-8... para versión individual



Mod.	descripción	color	L = longitud cable (mm)	retención cable
121-803	cable crimpado	negro	300	crimpado
121-806	cable crimpado	negro	600	crimpado
121-810	cable crimpado	negro	1000	crimpado
121-830	cable crimpado	negro	3000	crimpado

Conector hembra recto Sub-D 25 pin con cable axial

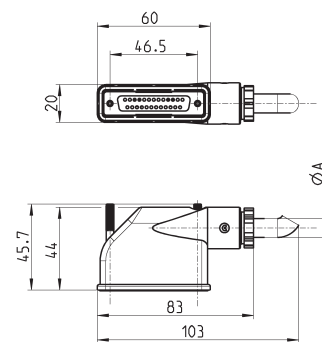
Clase de protección IP65



Mod.	$\varnothing A$	PIN	Longitud del cable (m)
G3X-3	7.7	16	3
G3X-5	7.7	16	5
G3X-10	7.7	16	10
G3X-15	7.7	16	15
G3X-20	7.7	16	20
G3X-25	7.7	16	25
G4X-3	9	25	3
G4X-5	9	25	5
G4X-10	9	25	10
G4X-15	9	25	15
G4X-20	9	25	20
G4X-25	9	25	25

Conector hembra de angulo recto Sub-D 25 pin con cable radial

Clase de protección IP65

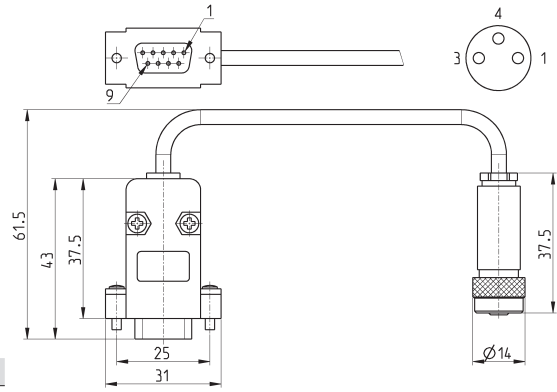


Mod.	$\varnothing A$	PIN	Longitud del cable (m)
G3X1-3	7.7	16	3
G3X1-5	7.7	16	5
G3X1-10	7.7	16	10
G3X1-15	7.7	16	15
G3X1-20	7.7	16	20
G3X1-25	7.7	16	25
G4X1-3	10	25	3
G4X1-5	10	25	5
G4X1-10	10	25	10
G4X1-15	10	25	15
G4X1-20	10	25	20
G4X1-25	10	25	25

Cable de programación

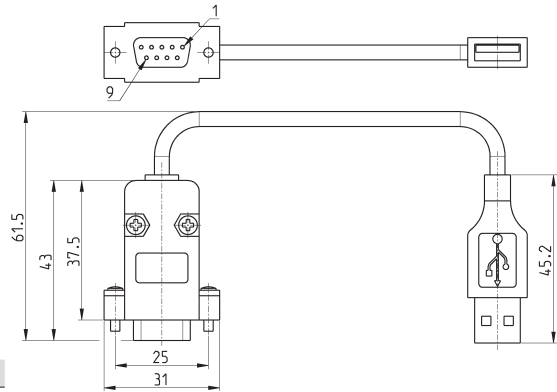


Manuales, configurator y archivos de configuraciones están disponibles en lo sitio <http://catalogue.camozzi.com> en la sección Descargas.



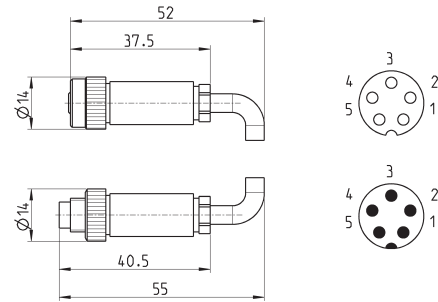
Mod.	Longitud del cable (m)
CS-FZ03AD-C500	5

Convertidor Serial USB para cable de programación



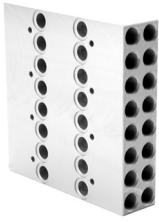
Mod.	Longitud del cable (m)
G8X3-G8W-1	1

Cable de expansión

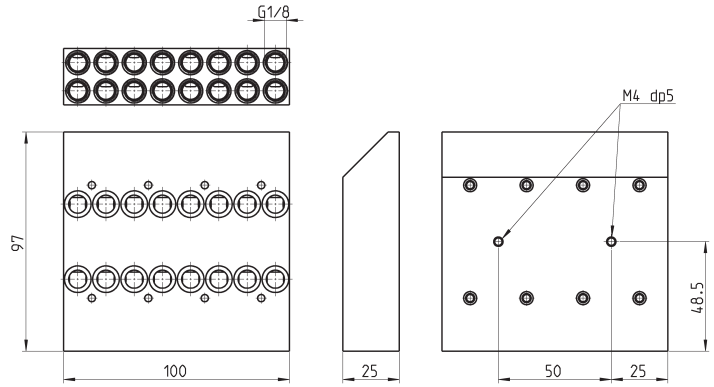


Mod.	Longitud del cable (m)
CS-FW05HE-D025	0,25
CS-FW05HE-D100	1
CS-FW05HE-D250	2,5
CS-FW05HE-D500	5
CS-FW05HE-DA00	10

Intercara para 8 posiciones



Las salidas 2 y 4 se encuentran en la parte inferior del módulo y, a través de una sub-base, se pueden orientar hacia el lado de las tapas.



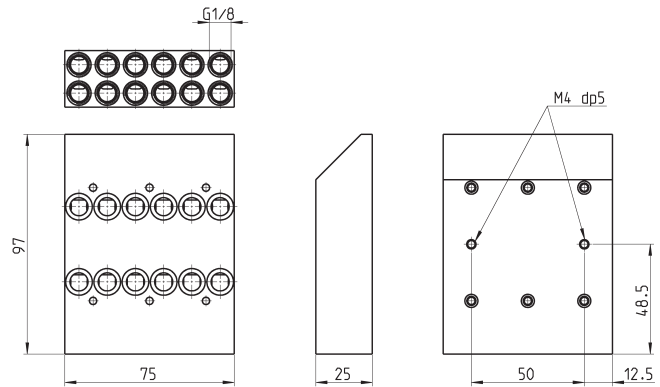
El suministro incluye:
N° 1 intercara de 8 pos.
N° 8 tornillos M3x25 UNI 5931
N° 16 juntas intercara

Mod.
YA1K-N8

Intercara para 6 posiciones



Las salidas 2 y 4 se encuentran en la parte inferior del módulo y, a través de una sub-base, se pueden orientar hacia el lado de las tapas.



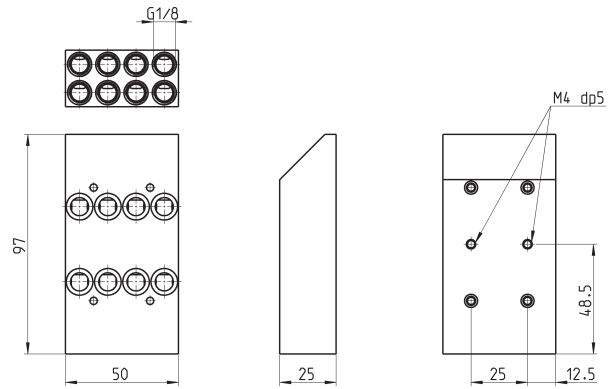
El suministro incluye:
N° 1 intercara de 6 pos.
N° 6 tornillos M3x25 UNI 5931
N° 12 juntas intercara

Mod.
YA1K-N6

Intercara para 4 posiciones de válvulas



Las salidas 2 y 4 se encuentran en la parte inferior del módulo y, a través de una sub-base, se pueden orientar hacia el lado de las tapas.



El suministro incluye:
N° 1 intercara de 4 pos.
N° 4 tornillos M3x25 UNI 5931
N° 8 juntas intercara

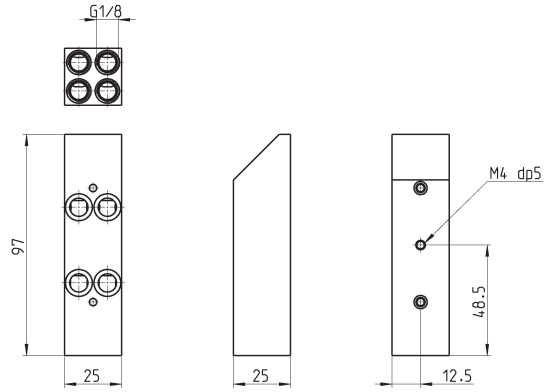
Mod.
YA1K-N4

Intercara para 2 posiciones de válvulas



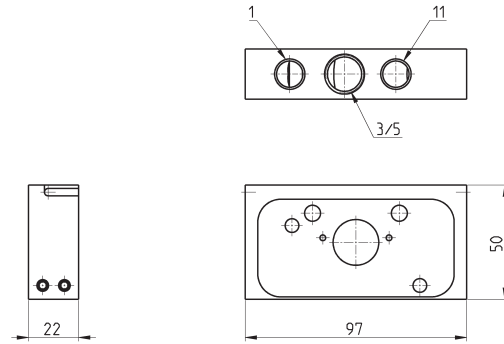
Las salidas 2 y 4 se encuentran en la parte inferior del módulo y, a través de una sub-base, se pueden orientar hacia el lado de las tapas.

El suministro incluye :
N° 1 intercara de 2 pos.
N° 2 tornillos M3x25 UNI 5931
N° 4 juntas intercara



Mod.	YA1K-NZ
------	---------

Placa intermedia para alimentaciones y escape suplem. cód. X

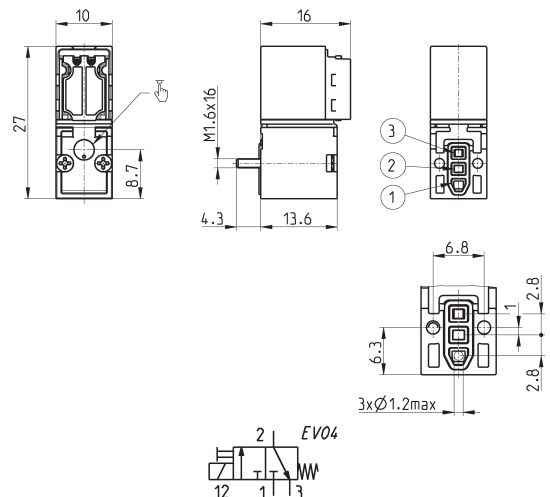


Mod.	1	3/5	11
YA1K-N1X/1	G1/4	G3/8	G1/4

Solenoide Mod. KN000-303-KY3N - pieza de repuesto para la Serie Y

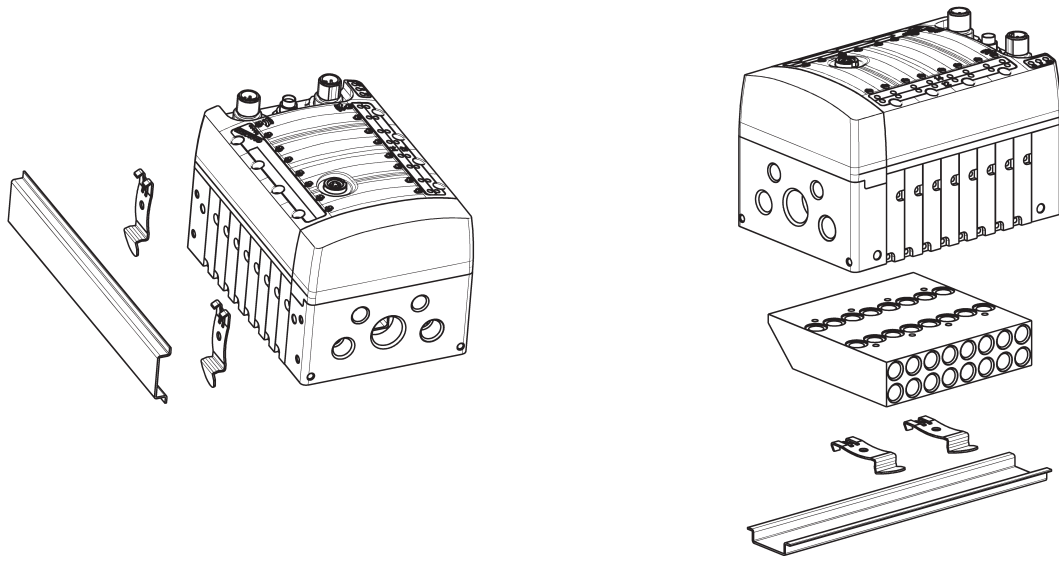


Suministrado con:
1x junta de interfaz
2x tornillos M1.6x16 UNI 10227

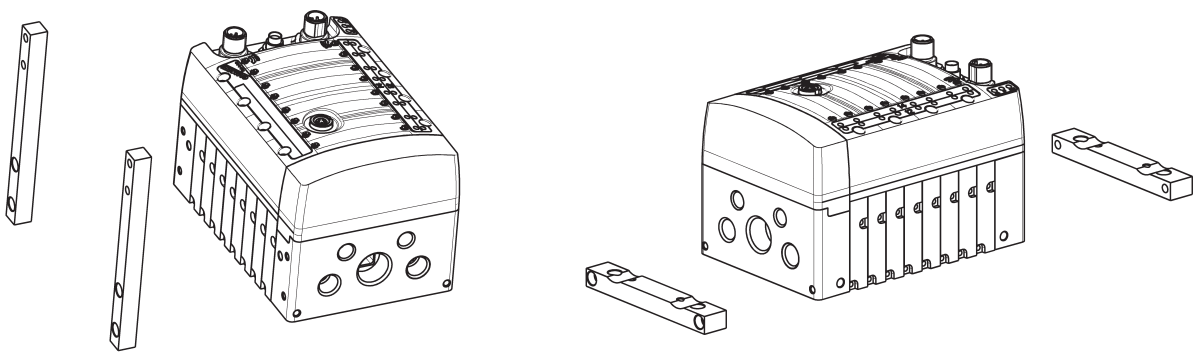


Mod.	KN000-303-KY3N
------	----------------

Soluciones de montaje en perfil según DIN EN 50022



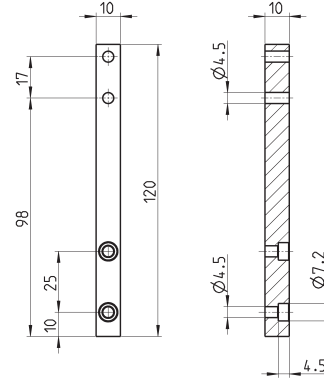
Soluciones de montaje en pared



Pata vertical



El suministro incluye:
N° 2 patas verticales
N° 2 tornillos M4x10 UNI 5931

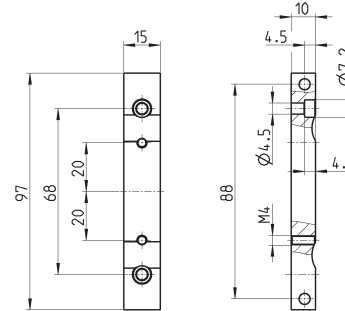


Mod.
YA1K-B2

Pata horizontal



El suministro incluye :
N° 2 patas horizontales
N° 2 tornillos M4x14 UNI 5931



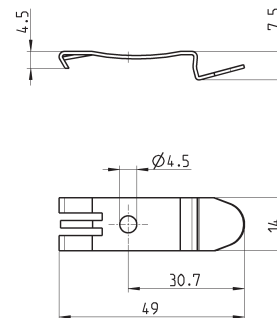
Mod.
YA1K-B1

Elemento de fijación para corondel DIN



DIN EN 50022 (7.5 mm x 35 mm - espesor 1)

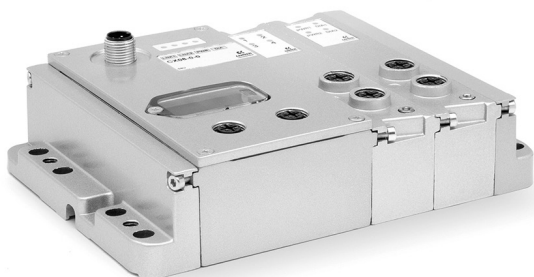
El suministro incluye:
N° 2 elementos de fijación
N° 2 tornillos M4x6 UNI 5931



DIMENSIONES
Mod.
PCF-E520

Módulo multi-serial Serie CX

Interfaz con: PROFIBUS, CANopen, DeviceNet, EtherNet/IP, PROFINET, EtherCAT
Compatible con todas las islas de válvulas Camozzi



- » Máxima flexibilidad de uso
- » Montaje en duras condiciones de aplicación
- » Fácilmente cambiable
- » Módulos de I/O analógicas
- » Módulos de I/O digitales
- » Protocolos multi-comunicación

El módulo serial Serie CX, con clase de protección IP65, interfaz con todos los protocolos de comunicación de la serie como así también la nueva generación EtherCAT, protocolos EtherNet / IP y PROFINET.

La estructura de aluminio altamente resistente lo hace apto para montajes incluso en condiciones de aplicación difíciles.

Este módulo serial puede acoplarse con módulos eléctricos de entrada y salida y es capaz de manejar hasta un máximo de 1024 I/O. Sus módulos de interfaz permiten conexión directa a las islas de válvulas Series F, HN y 3.

A través de una subred el sistema de conexión puede extenderse a islas de válvulas remotas.

Manuales, hojas de instrucciones y archivos de configuración están disponibles en el sitio <http://catalogue.camozzi.com> o por medio del código QR indicado en la etiqueta del producto.

CARACTERÍSTICAS GENERALES

Número de salidas digitales	1024
Número de entradas digitales	1024
Máxima absorción de entrada	1,5 A
Máxima absorción de salida	3 A
Tensión de alimentación lógica *	24 V DC +/-10%
Tensión de alimentación *	24 V DC +/-10%
Protección	sobrecarga y polaridad inversa
Clase de protección	IP65
Cumple con las normas	EN-61326-1 EN-61010-1
Temperatura de funcionamiento	0-50°C
Material	Aluminio

* el rango de tensión puede cambiar de acuerdo al rango requerido por los elementos externos conectados.

EJEMPLO DE CODIFICACIÓN

CX	05	-	2AC	-	QT2S
-----------	-----------	---	------------	---	-------------

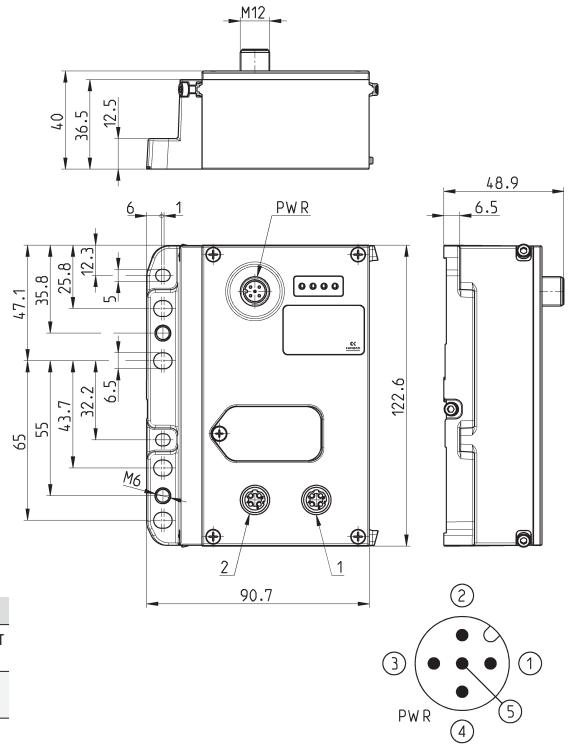
CX	SERIE
05	<p>PROTOCOLO: 01 = PROFIBUS 02 = DeviceNet 03 = CANopen 04 = EtherNet/IP 05 = EtherCAT 06 = PROFINET 99 = Módulo de expansión</p>
2AC	<p>ENTRADAS: 0 = sin módulo nA = 8 entradas digitales M8 nB = 4 entradas digitales M8 nC = 2 IN 4-20 mA nD = 2 IN 0-10 V nE = 1 IN 4-20 mA + 1 IN 0-10 V</p>
QT2S	<p>SALIDAS: 0 = sin módulo nQ = 4 salidas digitales duales M12 nR = 2 OUT 4-20 mA nT = 2 OUT 0-10 V nU = 1 SALIDA 4-20 mA + 1 SALIDA 0-10 V nV = 1 OUT 4-20 mA + 1 IN 0-10 V nZ = 1 OUT 4-20 mA + 1 IN 4-20 mA nK = 1 OUT 0-10 V + 1 IN 0-10 V nY = 1 OUT 0-10 V + 1 IN 4-20 mA nS = módulo de subred inicial</p>

MÓDULO MULTI-SERIAL SERIE CX

Protocolos Fieldbus - Datos técnicos

Protocolo	Número máx de nodos definidos por el protocolo	Velocidad de la comunicación definida por el protocolo	Número máx de entradas/salidas	LED 1 amarillo/verde	LED 2 amarillo/verde	LED 3 rojo-verde	LED 4 rojo
PROFIBUS	32/127	9,6 kBit/s para 1000 m 12 Mbit/s para < 100 m	1024 Entrada 1024 Salida	ausente	verde RUN	rojo DIA	rojo BF
CANopen	127	125 kBit/s 500 m 1 Mbit/s para 4 m	1024 Entrada 1024 Salida	ausente	verde IO	rojo DIA	rojo BF
DeviceNet	64	125 kBit/s 500 m 500 kbit/s para 100 m	1024 Entrada 1024 Salida	ausente	verde RUN	rojo NS	rojo MF
PROFINET	ilimitado	100 Mbit/s para 100 m	1024 Entrada 1024 Salida	amarillo LNK1	amarillo LNK2	verde PWR	rojo DIA
EtherNet/IP	ilimitado	100 Mbit/s para 100 m	1024 Entrada 1024 Salida	amarillo LNK1	amarillo LNK2	verde PWR	rojo DIA
EtherCAT	ilimitado	100 Mbit/s para 100 m	1024 Entrada 1024 Salida	amarillo LNK1	amarillo LNK2	verde PWR	rojo DIA

Modulo CPU - configuración de pins

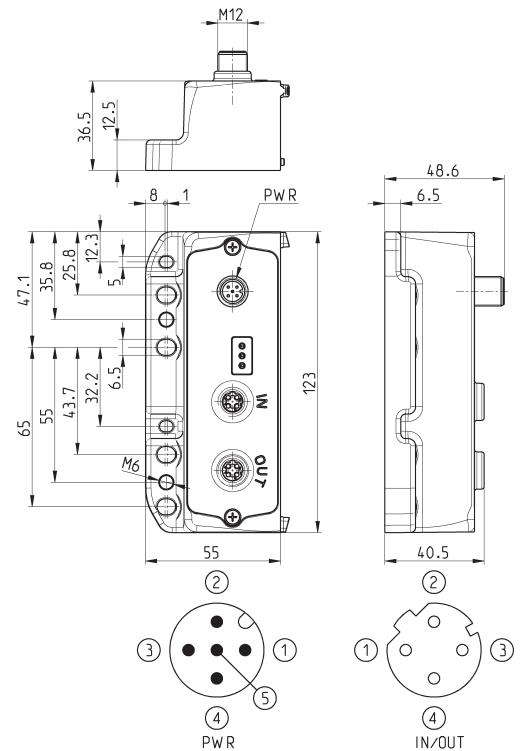


Mod.	Código de referencia	Protocolo Fieldbus	2	1	Conector Bus-IN	Conector Bus-OUT
CX01-0-0	01	PROFIBUS	Bus-IN	Bus-OUT	M12 B 5 pins macho	M12 B 5 pins hembra
CX02-0-0	02	DeviceNet	Bus-IN	Bus-OUT	M12 A 5 pins macho	M12 A 5 pins hembra
CX03-0-0	03	CANopen	Bus-IN	Bus-OUT	M12 A 5 pins macho	M12 A 5 pins hembra
CX04-0-0	04	EtherNet/IP	Bus-OUT	Bus-IN	M12 D 5 pins hembra	M12 D 5 pins hembra
CX05-0-0	05	EtherCAT	Bus-OUT	Bus-IN	M12 D 5 pins hembra	M12 D 5 pins hembra
CX06-0-0	06	PROFINET	Bus-OUT	Bus-IN	M12 D 5 pins hembra	M12 D 5 pins hembra

Módulo de Expansión - configuración de pins



Nota: Para conectar la Expansión con la subred, se recomienda el uso de cables Mod. CS-SB04HB-... or CS-SC04HB-...



Mod.	Código de referencia	Protocolo de Bus de Campo	Conector Bus-IN y Bus-OUT
CX99-0-0	99	Expansión de la subred	M12 D 5 pins hembra

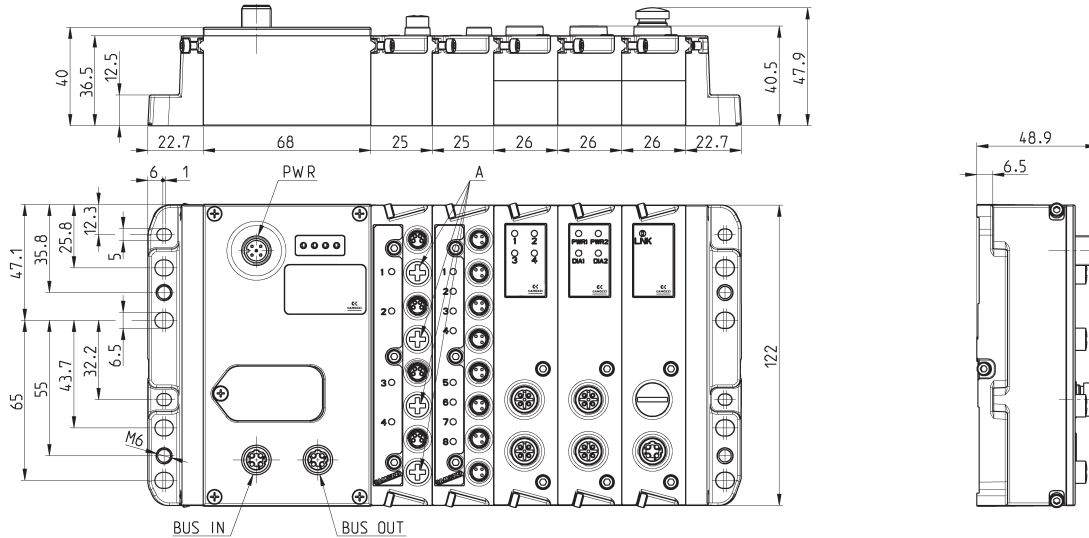
Módulo CPU - Características

Es un nodo esclavo de la red principal PROFIBUS, CANopen, DeviceNet, EtherNet / IP, EtherCAT, PROFINET y el módulo maestro de la subred. Todos los módulos suministrados sólo se pueden conectar en el lado derecho del módulo de la CPU, como las entradas / salidas digitales / analógicas, módulos de interfaz directa para las islas de válvulas (Serie F, HN y 3) y el módulo inicial de la subred.

Tiene su propia conexión macho de 4 pines M12 A para alimentar los módulos conectados, distinguiendo tanto la alimentación lógica como la fuente de alimentación.

Dos conexiones M12 para Bus-IN y Bus-OUT de la red principal, cuya conexión M12 se hará cargo de las especificaciones relativas de acuerdo con el protocolo elegido.

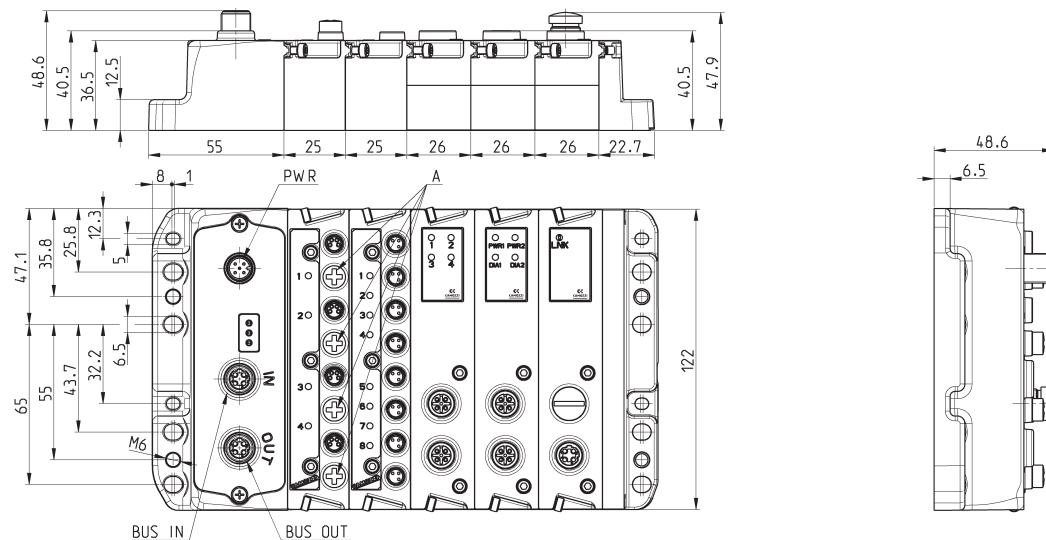
El direccionamiento se realiza mediante el Rotary Switch para los protocolos con esta función, mientras que para el direccionamiento de protocolos Ethernet se realiza por medio del propio protocolo. Leds indican el estado de trabajo. Un número máximo de 1024 entradas y 1024 salidas puede ser administrado.



Módulo de Expansión - Características

En su lado derecho, se pueden conectar diferentes módulos como las entradas / salidas digitales / analógicas, los módulos de interfaz directa para la isla de válvulas (Serie F, HN y 3) y el módulo inicial de la subred para re-amplificarlo o para crear nuevas ramas. Tiene su propio pin M12 A 4 macho para suministrar los dispositivos conectados, distinguiendo tanto la alimentación lógica como la fuente de alimentación.

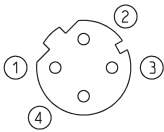
Tiene dos conexiones pins M12 D 5 hembra para Bus-IN y Bus-OUT de la subred. Leds indican el estado de trabajo. La isla de la válvula equipada con el módulo de expansión se puede utilizar solamente en presencia de una subred.



Módulo inicial de subred Mod. ME3-0000-SL

Este módulo sólo se puede conectar en presencia de una CPU o módulo de expansión y se pueden mezclar con otras entradas digitales o analógicas y dispositivos de salida.

Cada subred puede tener una extensión de máximo 100 metros, con un máximo de 8 interrupciones. Como máximo 5 módulos iniciales se pueden conectar, uno a otro o a lo largo de la subred para crear una estructura de árbol, en serie o ambas, para optimizar la longitud de los cables y la topología de la subred en diferentes aplicaciones. El módulo está equipado con la conexión Bus-OUT sólo de tipo de subred M12 D hembra de 4 pines.



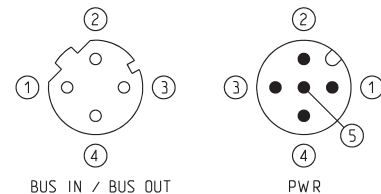
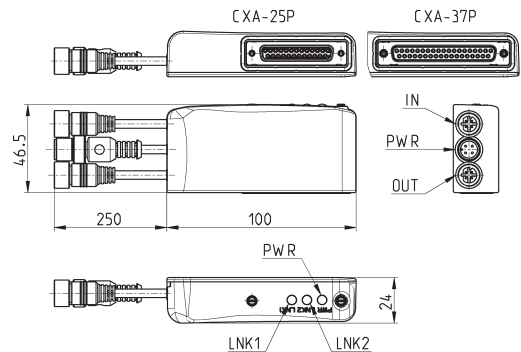
Mod.	Código de referencia	Conexión Bus-OUT	Número máx. de módulos para subred	Extensión máx. de la subred por módulo
ME3-0000-SL	S	M12D 4 pines hembra	5	100 m

Módulo adaptador Sub-D 25 y 37 pins Mod. CXA-25P y CXA-37P



Led 1 = amarillo LNK1
Led 2 = amarillo LNK2
Led 3 = verde PWR suministro presente y ok

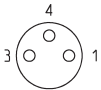
Es un módulo de expansión de la subred y puede ser conectado a todas las islas de válvulas con pin Sub-D 25 (Serie F, HN y 3) o conexión de 37 pins (Serie HN). Tiene su propia conexión M12A 4 pin macho para el suministro de las válvulas conectadas, distinguiendo tanto el suministro lógico como el suministro de energía y dos conexiones hembra M12 D 4 pin para el Bus-IN y Bus-OUT de la subred. La subred puede tener una longitud máxima de 100 metros. El modulo adaptador 25 pin gestiona un número fijo de 24 salidas digitales mientras que el módulo adaptador de 37 pin gestiona un número fijo de 32 salidas digitales. En ambos casos, cada salida puede proporcionar un máximo de 3 W a 24 V DC, con salidas PWM para las cuales es posible ajustar el valor de la frecuencia de trabajo.



Mod.	Interfase	Salidas digitales	Conexión Bus-IN	Conexión Bus-OUT	Conexión PWR	Alimentación	Potencia para cada Salida
CXA-25P	Sub-D 25 pins	24	M12D 4 pines hembra	M12D 4 pines hembra	M12A 4 pines macho	24 V DC	3 W
CXA-37P	Sub-D 37 pins	32	M12D 4 pines hembra	M12D 4 pines hembra	M12A 4 pines macho	24 V DC	3 W

Módulo de entrada digital Mod. ME3-0800-DC y ME3-0400-DC

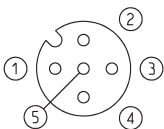
El módulo de entrada digital sólo se puede conectar en presencia de una CPU o de un módulo de expansión y puede mezclarse con otras entradas digitales o analógicas y dispositivos de salida y con el módulo inicial de subred.
Tiene 8 o 4 conexiones M8 3 pin.



Mod.	Código de referencia	Nº entradas digitales	Conexión	Nº conectores	Dimensiones	Señalización	Alimentación sensores	Protección sobrevoltaje	Consumo	Tipo de señal	Clase de protección	Temperatura de operación	Peso
ME3-0800-DC	A	8	M8 3 pins hembra	8	122 x 25 mm	1 led amarillo para cada entrada	24 V DC	400 mA para 4 sensores	10 mA	PNP	IP65	0 ÷ 50°C	110 g
ME3-0400-DC	B	4	M8 3 pins hembra	4	122 x 25 mm	1 led amarillo para cada entrada	24 V DC	400 mA para 4 sensores	10 mA	PNP	IP65	0 ÷ 50°C	110 g

Módulo de entradas/salidas analógicas Mod. ME3-****-AL

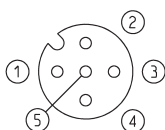
El módulo de entrada/salida analógico puede conectarse sólo en presencia de una CPU o módulo de expansión y se puede mezclar con otros dispositivos de entradas y salidas digitales o analógicos y con el módulo inicial de la subred. Tiene dos conexiones hembra M12 A 5 y se puede configurar como 2 salidas analógicas o 2 Entradas o 1 Entrada + 1 Salida. Cada salida o entrada ocupa 12 I/O digitales, con el fin de crear una conversión digital / analógica de 12 bits, tanto para entradas como para salidas disponibles en las versiones de 0-10 V DC y desde 4-20mA.
El tiempo de refresco de los dispositivos analógicos es sumado a la demora de la subred y por lo tanto a la topología. Un retardo medio es inferior a 6 ms, para el cual el retraso de la red principal gestionada por el PLC tiene que ser agregado.



Mod.	Código de referencia	Nº entradas analógicas	Nº salidas analógicas	Conexión
ME3-C000-AL	C	2 entradas 4-20 mA	-	2x M12 A 5 pins hembra
ME3-D000-AL	D	2 entradas 0-10 V	-	2x M12 A 5 pins hembra
ME3-E000-AL	E	1 entrada 4-20 mA + 1 entrada 0-10 V	-	2x M12 A 5 pins hembra
ME3-00U0-AL	U	-	1 salida 4-20 mA + 1 salida 0-10 V	2x M12 A 5 pins hembra
ME3-00R0-AL	R	-	2 salidas 4-20 mA	2x M12 A 5 pins hembra
ME3-00T0-AL	T	-	2 salidas 0-10 V	2x M12 A 5 pins hembra
ME3-00Z0-AL	Z	1 entrada 4-20 mA	1 salida 4-20 mA	2x M12 A 5 pins hembra
ME3-00K0-AL	K	1 entrada 0-10 V	1 salida 0-10 V	2x M12 A 5 pins hembra
ME3-00V0-AL	V	1 entrada 0-10 V	1 salida 4-20 mA	2x M12 A 5 pins hembra
ME3-00Y0-AL	Y	1 entrada 4-20 mA	1 salida 0-10 V	2x M12 A 5 pins hembra

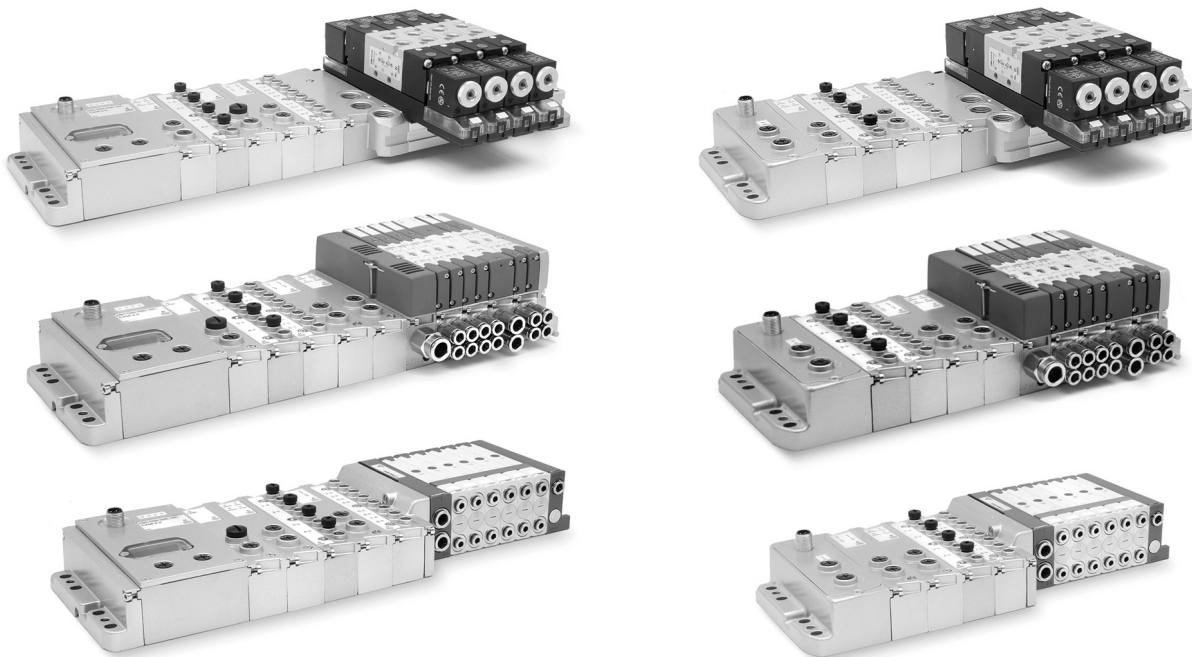
Módulo de salida digital Mod. ME3-0004-DL

El módulo de salida digital puede conectarse solo en presencia de una CPU o módulo de expansión y se puede mezclar con otros dispositivos digitales o analógicos de entrada y salida y con el módulo inicial de la subred. Tiene 2 conexiones M12 A 5 hembra, cada conexión puede controlar 2 salidas digitales y puede proveer un máximo de 10 W a 24 V DC. El dispositivo es útil para pilotar una válvula biestable o dos válvulas monoestables para cada conector, o para activar las bobinas eléctricas u otros dispositivos eléctricos con absorción máxima de 10 W a 24 V DC. Conectando dos salidas a un solo dispositivo eléctrico y activándolos simultáneamente, es posible proporcionar un máximo de 20 W a 24 V DC.



Mod.	Código de referencia	Nº salidas digitales	Conexión	Nº conectores	Dimensiones	Señalización	Alimentación sensores	Potencia máx. conector M12	Potencia máx. salida digital	Tipo de señal	Clase de protección	Temperatura de operación	Peso
ME3-0004-DL	Q	4	M12 A 5 pins hembra	2	122 x 25 mm	1 led amarillo para cada salida	24 V DC	20 W	10 W	NPN	IP65	0 ÷ 50°C	100 g

Interfaz directa con isla de válvulas Serie F, HN y 3



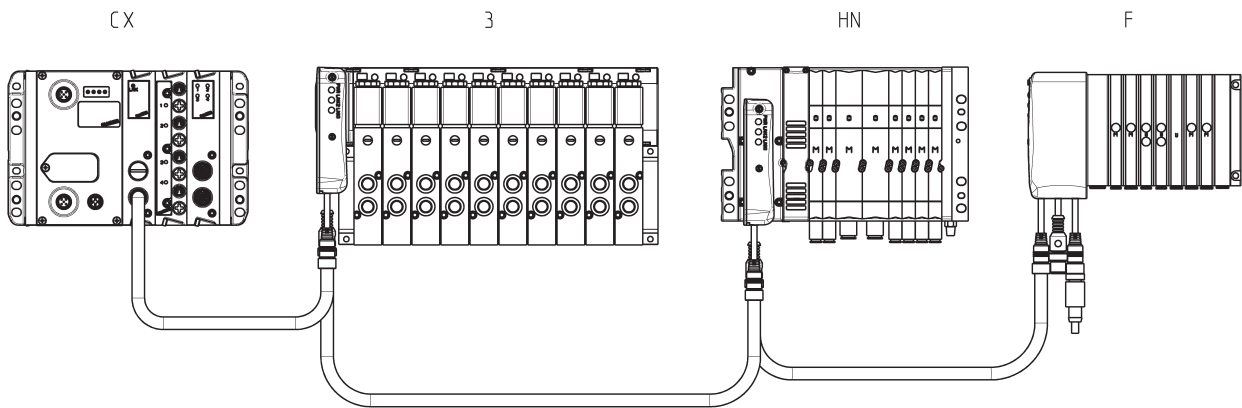
Estos módulos de interfaz directa permiten conectar la CPU, CX o un módulo de expansión directamente a una isla de válvulas de la Serie F, HN o 3. Antes de estos módulos de interfaz solo se pueden conectar diferentes módulos digitales o analógicos eléctricos o el módulo inicial de la subred.

En el módulo de interfaz, solo las islas de válvulas provistas pueden ser conectadas. La isla de válvulas que pueden ser conectadas a los módulos de interfaz tienen las mismas reglas que la versión multipolar de la misma serie.

Configuración de la topología de red con la solución CX - Ejemplo 1

Solución multi-serial compuesta por:

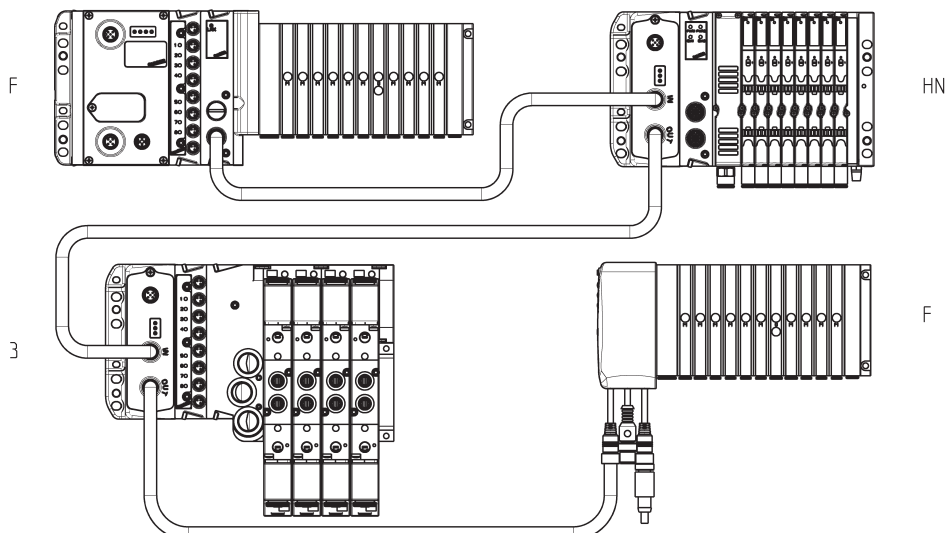
- un módulo CX con módulo inicial subred
- una isla de válvulas multipolar Serie 3 con adaptador CXA-25P
- una isla de válvulas multipolar Serie HN con adaptador CXA-25P
- una isla de válvulas multipolar Serie F con adaptador CXA-25P



Configuración de la topología de red con solución CX - Ejemplo 2

Módulo multi-serial compuesto por:

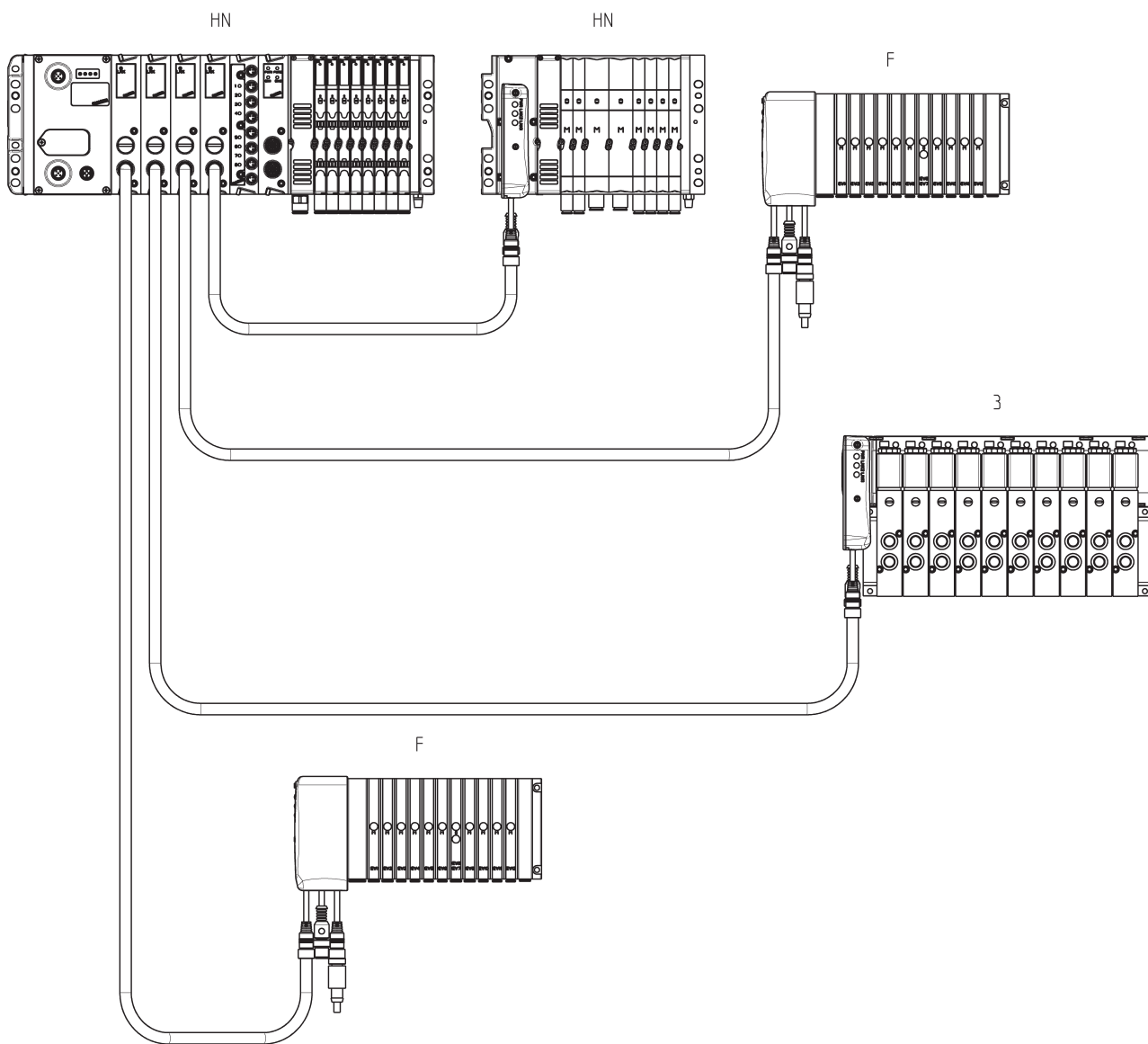
- una isla de válvulas Fieldbus Serie F
- una expansión Fieldbus Serie HN
- una expansión Fieldbus Serie 3
- una isla de válvulas Multipolar Serie F con adaptador CXA-25P



Configuración de la topología de red con solución CX - Ejemplo 3

Solución multi-serial con conexión compuesta por:

- una isla de válvulas Fieldbus Serie HN con modulo inicial subred
- en la primera rama una isla de válvulas Multipolar Serie F con adaptador CXA-25P
- en la segunda rama una isla de válvulas Multipolar Serie 3 con adaptador CXA-25P
- en la tercer rama una isla de válvulas Multipolar Serie F con adaptador CXA-25P
- en la cuarta rama una isla de válvulas Multipolar Serie HN con adaptador CXA-37P



Configuración de la topología de red con solución CX - Ejemplo 4

Modulo inicial:

- isla de válvulas Fieldbus Serie 3 con 2 módulos iniciales subred

Primera rama del modulo inicial:

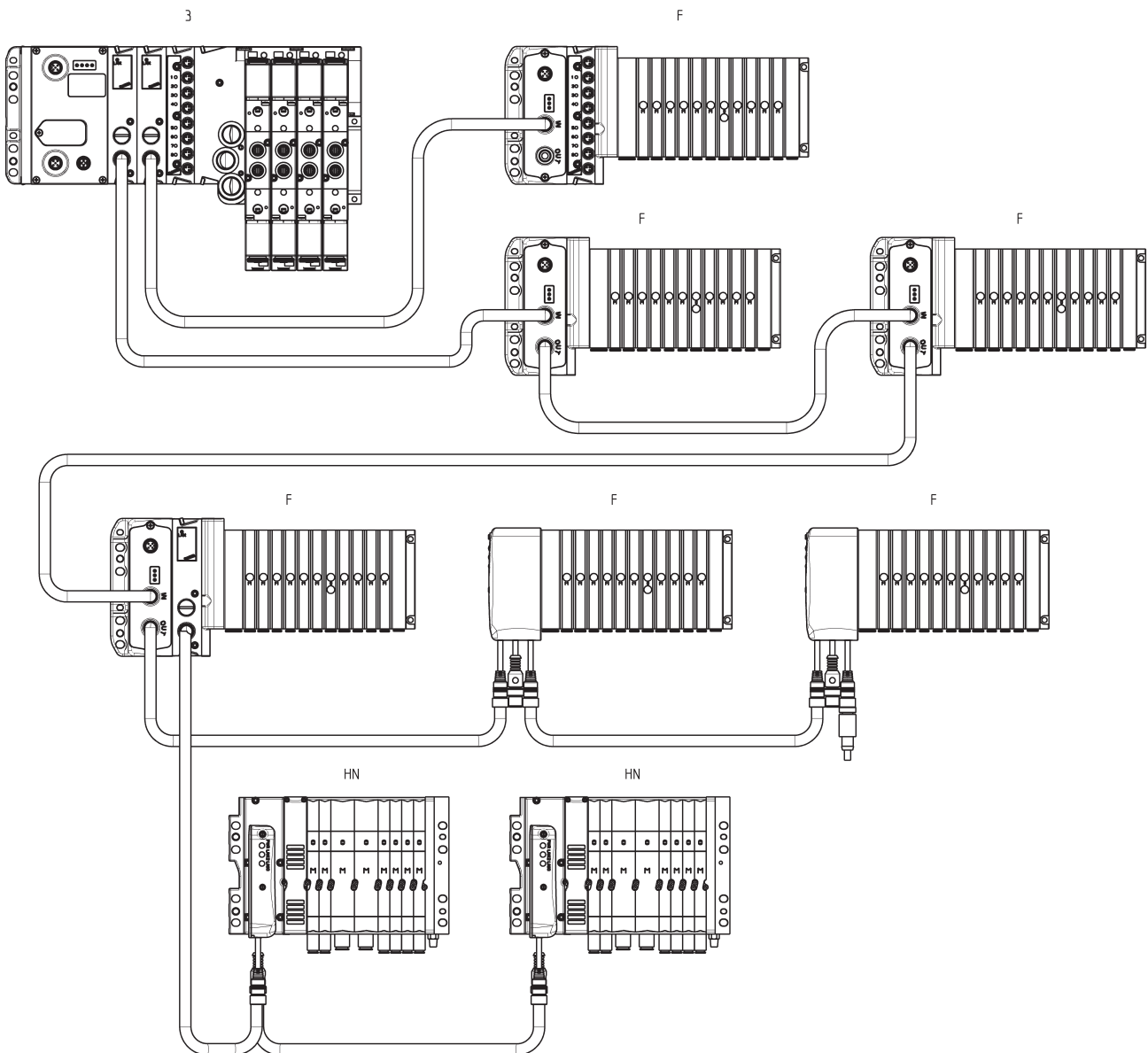
- 5 islas de válvulas Serie F de las cuales 3 son Fieldbus y 2 Multipolar con adaptador CXA-25P

Rama adicional:

- 2 islas de válvulas Multipolar Serie HN con adaptador CXA-25P y CXA-37P

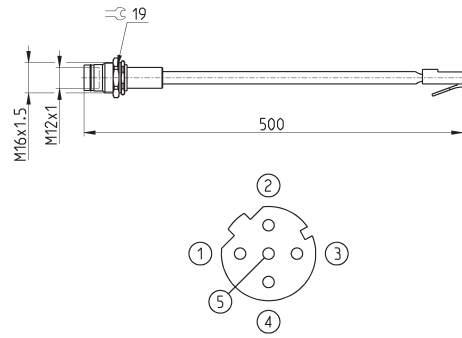
Segunda rama del módulo inicial:

- expansión Fieldbus Serie F



Adaptador y montaje a panel para redes Ethernet RJ45 a M12 D

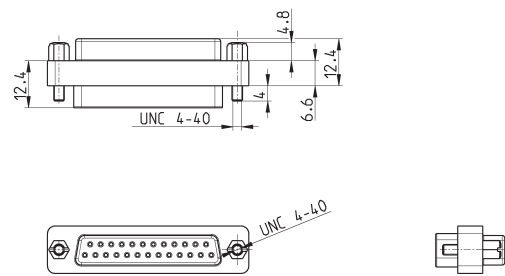
Para PROFINET, EtherCAT, EtherNet/IP



Mod.	descripción	tipo de conector	conexión	longitud cable (m)
CS-SE04HB-F050	cable moldeado	recto	RJ45 macho, M12 D 4 pins hembra	0.5

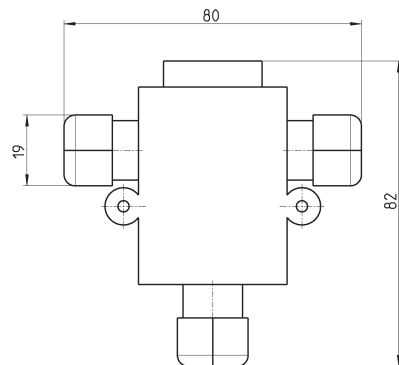
Adaptador Sub-D 25M-25F

Para isla de válvulas Serie Y con CXA-25P



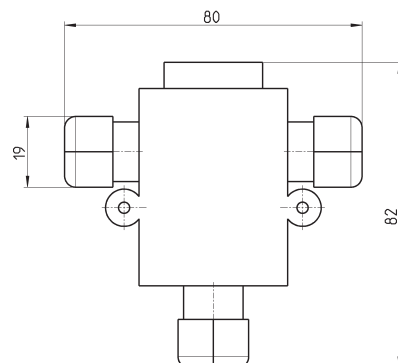
Mod.	descripción	tipo de conector	conexión	longitud cable (m)
G2X-G2W	adaptador moldeado	en línea	Sub-D 25 pins hembra - macho	-

T de línea de datos para Profibus-DP



Mod.	CS-AA03EC
------	-----------

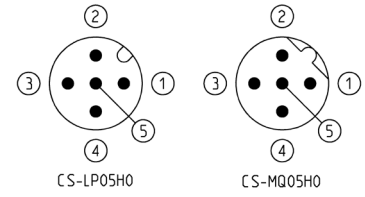
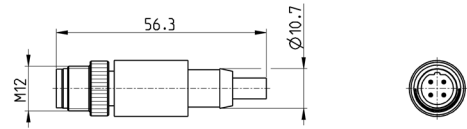
T de línea de datos para CANopen /DeviceNet



Mod.	CS-AA05EC
------	-----------

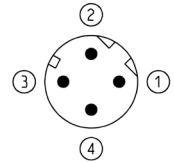
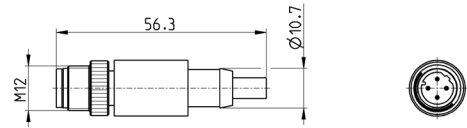
Conector M12 macho con resistencia de terminación

Para PROFIBUS, CANopen, DeviceNet



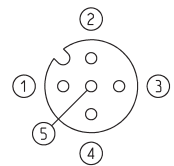
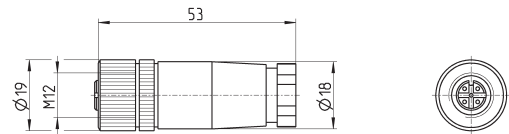
Mod.	descripción	tipo de conector	conexión	Protocolo
CS-MQ05H0	resistencia de terminación moldeada	recto	M12 B 4 pins macho	PROFIBUS
CS-LP05H0	resistencia de terminación moldeada	recto	M12 A 5 pins macho	CANopen / DeviceNet

Resistencia de terminación subred



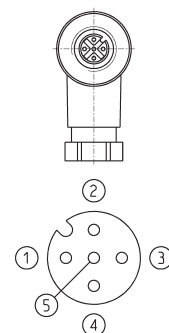
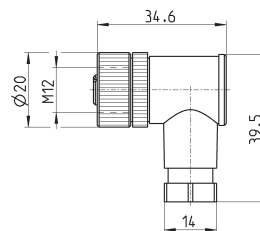
Mod.	descripción	tipo de conector	conexión	Protocolo
CS-SU04H0	resistencia de terminación moldeada	recto	M12 D 4 pins	subred

Conector recto para alimentación eléctrica



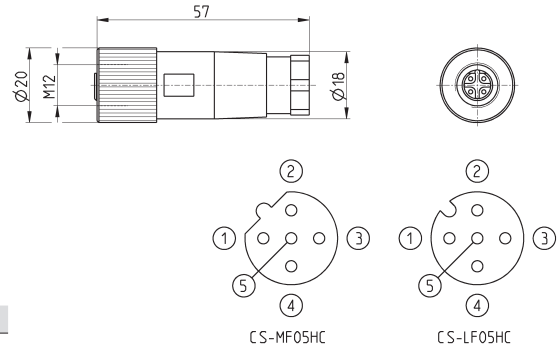
Mod.	descripción	tipo de conector	conexión	longitud cable (m)
CS-LF04HB	para cableado	recto	M12 A 4 pins hembra	-

Conector angular para alimentación eléctrica



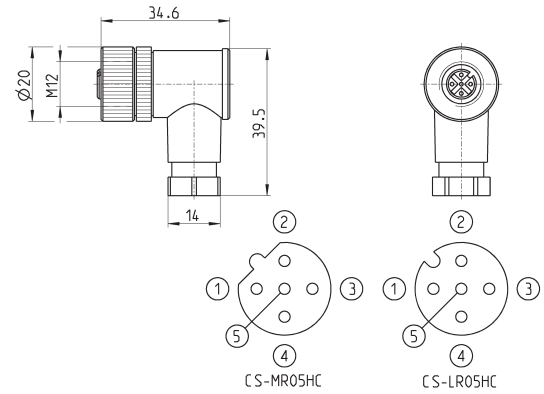
Mod.	descripción	tipo de conector	conexión	longitud cable (m)
CS-LR04HB	para cableado	90°	M12 A 4 pins hembra	-

Conector recto hembra M12 para Bus-IN



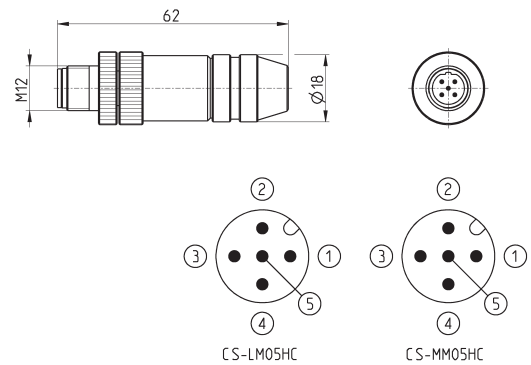
Mod.	descripción	tipo de conector	conexión	Protocolo
CS-LF05HC	para cableado	recto	M12 A 5 pins hembra	CANopen / DeviceNet
CS-MF05HC	para cableado	recto	M12 B 5 pins hembra	PROFIBUS

Conector angular de 90° M12 hembra para Bus-IN



Mod.	descripción	tipo de conector	conexión	Protocolo
CS-LR05HC	para cableado	90°	M12 A 5 pins hembra	CANopen / DeviceNet
CS-MR05HC	para cableado	90°	M12 B 5 pins hembra	PROFIBUS

Conector recto macho M12 para Bus-OUT

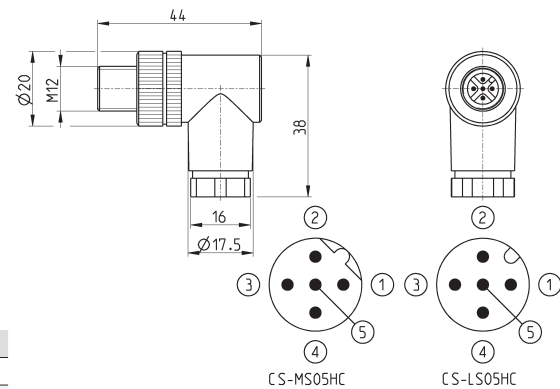


Mod.	descripción	tipo de conector	conexión	Protocolo
CS-LM05HC	metalico para cableado	recto	M12 A 5 pins macho	CANopen / DeviceNet
CS-MM05HC	metalico para cableado	recto	M12 B 5 pins macho	PROFIBUS

Conector angular 90° macho M12 para Bus-OUT



El Mod. CS-LS05HC puede también usarse para la conexión de los módulos de salida digital y de los módulos de entrada/salida analógica.

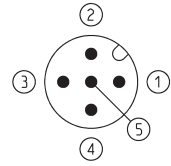
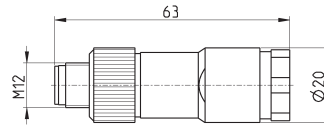


Mod.	descripción	tipo de conector	conexión	Protocolo
CS-LS05HC	para cableado	90°	M12 A 5 pins macho	CANopen / DeviceNet
CS-MS05HC	para cableado	90°	M12 B 5 pins macho	PROFIBUS

Conector recto DUO M12 5 pins macho



Para la conexión de los módulos de salida digital y módulos de entrada/salida analógica.

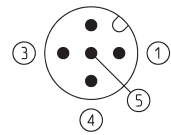
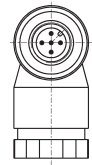
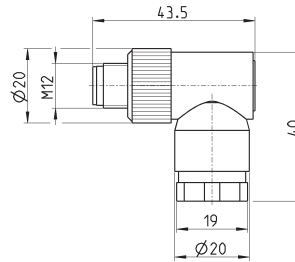


Mod.	descripción	tipo de conector	conexión	longitud cable (m)
CS-LD05HF	para cableado	recto	M12 A 5 pins macho	-

Conector angular M12 5 pins DUO macho

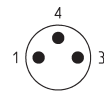
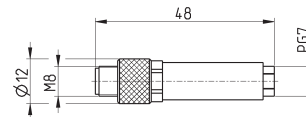


Para la conexión de los módulos de salida digital ME3-0004-DL



Mod.	descripción	tipo de conector	conexión	longitud cable (m)
CS-LH05HF	para cableado	90°	M12 A 5 pins macho	-

Conector M8 de cableado 3 pins macho para módulos entrada digital

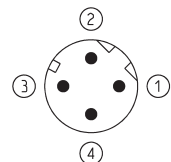
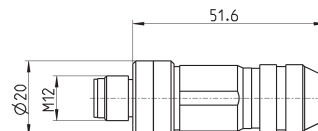


Mod.	descripción	tipo de conector	conexión	longitud cable (m)
CS-DM03HB	para cableado	recto	M8 3 pins macho	-

Conector de cableado macho para Bus-IN y Bus-OUT



Para PROFINET, EtherCAT, EtherNet/IP y para la subred



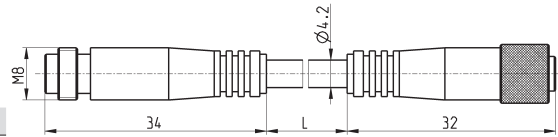
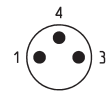
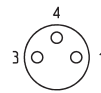
Mod.	descripción	tipo de conector	conexión	longitud cable (m)
CS-SM04H0	metalico para cableado	recto	M12 D 4 pins	-

Extensión con conector M8, 3 pins macho / hembra



No blindado

Para la conexión de los módulos de entrada digital ME-0008-DC y ME3-0004

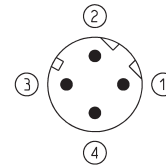
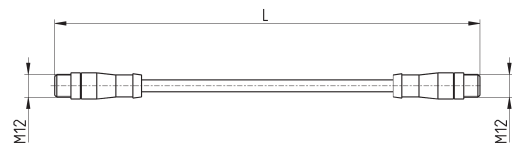


Mod.	descripción	tipo de conector	conexión	L [long. cable] (m)
CS-DW03HB-C250	cable moldeado	recto	M8 3 pins macho / hembra	2.5
CS-DW03HB-C500	cable moldeado	recto	M8 3 pins macho / hembra	5

Cable con conectores rectos



Para PROFINET, EtherCAT, EtherNet/IP y para la subred.

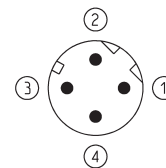
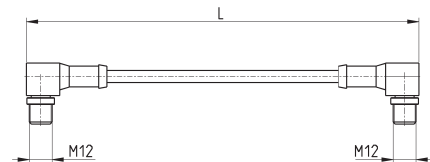


Mod.	descripción	tipo de conector	conexión	L [long. cable] (m)
CS-SB04HB-D100	cable moldeado	recto	2x M12 D 4 pins macho	1
CS-SB04HB-D500	cable moldeado	recto	2x M12 D 4 pins macho	5
CS-SB04HB-DA00	cable moldeado	recto	2x M12 D 4 pins macho	10

Cable con conectores angulares 90°



Para PROFINET, EtherCAT, EtherNet/IP y para la subred

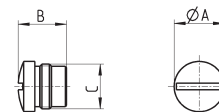


Mod.	descripción	tipo de conector	conexión	L [long. cable] (m)
CS-SC04HB-D100	cable moldeado	90°	2x M12 D 4 pins macho	1
CS-SC04HB-D500	cable moldeado	90°	2x M12 D 4 pins macho	5
CS-SC04HB-DA00	cable moldeado	90°	2x M12 D 4 pins macho	10

Tapas cubre conectores M8 y M12



Para módulos de entrada/salida digital y analógica y subred

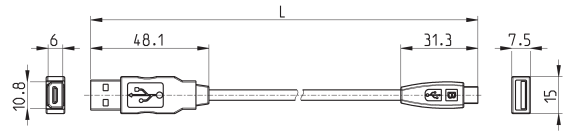


Mod.	A	B	C [Conexión]
CS-DFTP	10	11	M8
CS-LFTP	13.5	13	M12

Cable USB a Micro USB Mod. G11W-G12W-2



Para la configuración hardware de los productos Camozzi

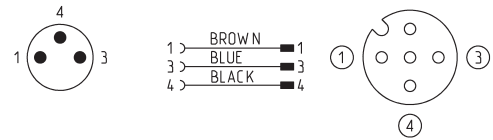
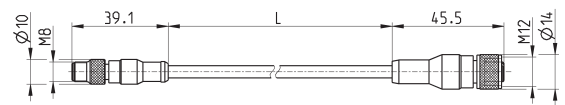


Mod.	descripción	conexiones	materia para la cubierta externa	lungitud cable "L" (m)
G11W-G12W-2	cable blindado negro estándar USB - Micro 28 AWG	USB - Micro USB	PVC	2

Cable adaptador M8 3 pins macho - M12 4 pins hembra



Clase de protección: IP69K



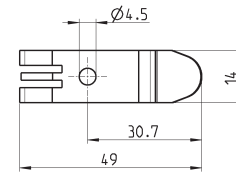
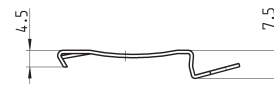
Mod.	descripción	voltaje máx	corriente máx	Nº hilos conect.	conexiones	cubierta externa	cable "L" (m)
CS-AG03HB-C250	cable 3 pins 24 AWG, alta flexibilidad	50V AC / 60V DC	3 A	3	M8 3 pins macho - M12 4 pins hembra	PUR negro	2.5
CS-AG03HB-C500	cable 3 pins 24 AWG, alta flexibilidad	50V AC / 60V DC	3 A	3	M8 3 pins macho - M12 4 pins hembra	PUR negro	5

Elemento de fijación para corondel DIN



DIN EN 50022 (mm 7.5 x 35 - espesor 1)

El suministro incluye:
2x elementos de fijación
2x tornillos M4x6 UNI 5931



Mod.
PCF-E520

Calidad: nuestro compromiso prioritario

Investigación, innovación tecnológica, entrenamiento, respeto por el personal, seguridad ambiental, y cuidado total a los clientes, son todos factores que Camozzi considera estratégicos en el logro de la calidad, reflejando un compromiso total en la búsqueda de la excelencia.

Para Camozzi la calidad es un sistema de calidad que asegure la excelencia, no solamente en el producto final sino en todos los procesos del negocio.



CALIDAD: NUESTRO COMPROMISO PRIORITARIO

Nuestras certificaciones

Una de las principales metas de Camozzi, además de la calidad y la seguridad es la protección del medio ambiente y compatibilidad de nuestras actividades con el contexto territorial en cuál ellas son llevadas a cabo.

Desde 1993 Camozzi ha estado certificado de acuerdo a la norma ISO 9001 y en el 2003 la compañía obtuvo la certificación ISO 14001.

Nello stesso anno il DNV ha certificato il Sistema di gestione Integrato comprendente entrambe le norme. En el mismo año, DNV certificó el Sistema de Administración Integrado que incluye ambas normas. Además, en 2013 Camozzi obtuvo la certificación ISO/TS 16949 para los racores C-Truck en 2013 Camozzi obtuvo la certificación ISO/TS 16949 para la Serie C-Truck y para la Serie 9000 de racores para fuel, que luego pasaron a la nueva edición del IATF Estándar 16949 en 2018.

Desde el 1° Julio 2003, todos los productos comercializados en la Unión Europea y destinados a ser utilizados en áreas potencialmente explosivas, deben ser aprobados de acuerdo a la directiva 94/9/CE mejor conocida como ATEX.

Esta nueva directiva cubre también las partes no eléctricas, por ejemplo válvulas de mando neumáticas deberían ser aprobadas. Desde el 19 Abril 2016 la Directiva ATEX es reemplazada por la nueva directiva 2014/34/EU.

Directivas a cumplir

- Directiva 99/34/EC relacionado con la "Responsabilidad por productos defectuosos" modificada por el Decreto Legislativo 02/02/01 n° 25.
- Directiva 2014/35/UE "Equipos diseñados para uso dentro de ciertos voltajes eléctricos".
- Directiva 2014/30/UE "Compatibilidad Electromagnética EMC" e integraciones relacionadas
- Directiva 2014/34/UE "Atex".
- Directiva 2006/42/CE "Maquinaria".
- Directiva 2014/68/UE "Equipo a presión - PED".
- Directiva 2001/95/CE "Seguridad general de los productos".
- Regulación 1907/2006 relacionada con el Registro, Evaluación, Autorización y Restricción de Químicos (REACH).

Normas técnicas

- ISO 4414 - Potencia de fluidos neumáticos - Reglas generales relacionados con los sistemas.

Notas ambientales

- Empaque: nosotros respetamos el ambiente, usando materiales que pueden ser reciclados. El empaque consiste de bolsas plásticas de material PE reciclable y papel.
- Proyectos de Diseño Verde: en el estudio de nuevos productos, siempre es tomado en consideración el impacto ambiental. (Proyecto real, elaboración, etc.).

Información para el uso de los productos Camozzi

Para garantizar el funcionamiento correcto de sus productos, Camozzi proporciona la siguiente información general.

Calidad del aire

Además de respetar los valores límite de presión, fuerza, velocidad, voltaje, temperatura y otros valores que son indicados en las tablas generales de cada producto, otro aspecto a considerar es la calidad del aire comprimido. Mientras que los recursos como electricidad, agua y gas son normalmente suministrados por compañías externas que garantizan su calidad, el aire es producido dentro de la compañía y por lo tanto es el usuario quien tiene que garantizar su calidad.

Esta característica es esencial para un adecuado funcionamiento de los sistemas neumáticos. Un m³ de aire a la presión atmosférica contiene varias substancias:

- más de 150 millones de partículas sólidas con tamaños desde 0,01 µm a 100 µm,
- humos debido a la combustión,
- vapor de agua, del cual la calidad depende de la temperatura, a 30° hay cerca de 30 g/m³ de agua

- aceite, hasta cerca de 0,03 mg
- micro organismos
- así como diferentes contaminantes químicos, olores, etc ...

Al comprimir el aire, en el mismo volumen de 1 m³, encontramos "n" m³ de aire, por lo tanto, las substancias indicadas arriba se incrementan.

Para limitar esto, se instalan filtros, secadores y separadores de aceite a la entrada y salida de los compresores.

A pesar de estas precauciones, el aire, durante su transporte dentro de las mangueras o almacenamiento en tanques, puede recibir partículas de óxido, además una parte del vapor de agua contenido en el aire, al enfriarse, puede pasar del estado gaseoso al estado líquido, pero también puede transformar el humo del aceite que no fue retenido por los filtros previos.

Por esta razón es aconsejable equipar los sistemas o maquinaria con grupos de tratamiento de aire llamadas unidades de mantenimiento FRL.

Tratamiento del aire: clasificación de acuerdo a la norma ISO 8573-1-2010

ISO 8573-1-2010 Clase	Partículas sólidas			Máx. Concentración mg/m ³	Agua		Aceite Contenido total (líquido, aerosol y vapor) mg/m ³	
	Máx. Número de Partículas por m ³ 0,1 - 0,5 µm	0,5 - 1 µm	1 - 5 µm		Agua a presión punto de rocío °C	Líquido g/m ³		
0	Más estricto que la clase 1, definido por el usuario del dispositivo							
1	≤ 20,000	≤ 400	≤ 10	-	≤ - 70°	-	≤ 0,01	
2	≤ 400,000	≤ 6,000	≤ 100	-	≤ - 40°	-	≤ 0,1	
3	-	≤ 90,000	≤ 1,000	-	≤ - 20°	-	≤ 1	
4	-	-	≤ 10,000	-	≤ + 3°	-	≤ 5	
5	-	-	≤ 100,000	-	≤ + 7°	-	-	
6	-	-	-	≤ 5	≤ + 10°	-	-	
7	-	-	-	5 - 10	-	≤ 0,5	-	
8	-	-	-	-	-	0,5 - 5	-	
9	-	-	-	-	-	5 - 10	-	
X	-	-	-	> 10	-	> 10	-	

Estos grupos tienen diferentes funciones: válvulas de aislamiento, reguladores de presión, válvulas de apertura progresiva, y por supuesto filtros. Solamente en algunas aplicaciones, los lubricadores aún se utilizan. En relación al filtrado, hay normas de referencia como la ISO 8573-1-2010 que clasifica al aire de acuerdo a su calidad.

Esta norma define la clase del aire comprimido de acuerdo a la presencia de tres categorías de contaminantes: partes sólidas, agua o vapor de agua, concentración de micro neblina o vapor de aceite.

En general, si no se especifica otra cosa en las características de los componentes, los productos Camozzi requieren una calidad de aire **ISO 8573-1-2010 clase 7-4-4**, lo que significa lo siguiente:

- clase 7

Una concentración máxima de partículas sólidas de 5 mg/m³ es permitida y el tamaño no es declarado.

Los filtros Camozzi están declarados como clase 7, aún cuando los elementos de filtrado tienen una tecnología que permite separar partículas sólidas de tamaño mayor a 25 µm.

El aire que sale de nuestros filtros y es el que está a la entrada de todos los otros componentes, puede contener partículas sólidas con una máx. concentración de 5 mg/m³ pero un tamaño máx. de 25 µm.

- clase 4

La temperatura tiene que llegar a ≤ 3° para que el vapor de agua se condense y se haga líquido. Los filtros clásicos tienen características que separan la humedad del aire solamente si está en estado líquido o casi líquido. Es el enfriamiento del aire lo que permite la condensación y entonces la eliminación del agua presente en la forma de vapor de agua.

El flujo de aire que entra en el vaso del filtro experimenta una fase de expansión mínima, (de acuerdo a la ley de los gases, cuando un gas experimenta una súbita expansión, su temperatura baja) seguido por un vortice, que permite que las partículas más pesadas y el vapor de agua, que es condensado debido a la expansión, se adhiere a los lados del vaso y se desliza hacia el sistema de drenado. Excepto por versiones específicas, los filtros Camozzi son declarados ser clase 8. Esto significa que el usuario tiene que instalar secadores en su sistema de producción de aire comprimido que al enfriar el aire, lo dehumedifique.

- clase 4

La concentración de partes de aceite debe ser máximo de 5 mg/m³. Los compresores usan aceite que durante el proceso puede ser introducido dentro del sistema en la forma de aerosol, vapor o líquido.

Este aceite, como todos los otros contaminantes, es transportado por el aire dentro del circuito neumático, y entra en contacto con los sellos de los componentes y posteriormente en el ambiente a través de los escapes de las electroválvulas. En este caso, los filtros coalescentes son usados y estos tienen principios de operación y elementos filtrantes que son diferentes comparados a otros y esto permite agregar esas micro-moléculas de aceite suspendidas en el aire y removerlas.

Los filtros coalescentes Camozzi permiten alcanzar clases 2 y 1. Es importante tener presente que el mejor desempeño es logrado solo por medio de un proceso de filtrado con fases subsecuentes.

Como se ilustra, hay filtros con diferentes características, un filtro muy eficiente para un cierto contaminante, no podría funcionar bien para otros contaminantes. Los elementos filtrantes determinan la clase de los filtros.

Estos elementos deberían ser reemplazados después de un cierto periodo de tiempo o de un cierto número de horas de trabajo.

Estos parámetros varían de acuerdo a las características del aire entrante.

Los filtros Camozzi están subdivididos en diferentes grupos:

- Elemento filtrante 25 µm, clase 7-8-4
- Elemento filtrante de 5 µm, clase 6-8-4
- Elemento filtrante de 1 µm, clase 2-8-2 con pre-filtro clase 6-8-4
- Elemento filtrante de 0,01 µm, clase 1-8-1 con pre-filtro clase 6-8-4 contenido aceite content residual de 0,01 mg/m³
- Carbón activado, clase 1-7-1 con pre-filtro clase 1-8-1 contenido aceite residual de 0,003 mg/m³

Los componentes son engrasados previamente con productos especiales y no necesitan lubricación adicional. En caso que sea necesario lubricar, use aceite ISO VG 32. La cantidad de aceite introducido en el circuito depende de las diferentes aplicaciones. Se sugiere una dosis máxima de 3 gotas por minuto.

Cilindros neumáticos

La elección correcta de la forma de montaje del cilindro en la estructura y la selección del accesorio del vástago para instalarse a cualquier parte móvil, es tan importante como el control de los parámetros como la velocidad, masa y cargas radiales. El control de dichos parámetros debe ser realizado por el usuario. La colocación de los detectores de posición (sensores reed) y sus tiempos de respuesta con los campos magnéticos dependen del tipo y diámetro del cilindro y se deben tomar precauciones para colocarlos apropiadamente. (ver notas en las páginas relativas a los sensores).

No se aconseja el uso de los cilindros como una aplicación de amortiguador o amortiguación neumática. Si se usa para una velocidad muy elevada, se recomienda una deceleración gradual para evitar un violento impacto entre el pistón y la culata del cilindro.

Como valor general, se calcula una velocidad máxima promedio de 1 m/seg. En este caso no se requiere lubricación ya que la lubricación realizada en su montaje es suficiente para garantizar un buen funcionamiento.

Si se requieren velocidades más elevadas, se sugiere una lubricación en las cantidades descritas anteriormente.

Directiva ATEX 2014/34/EU: productos clasificados para su utilización en ambientes potencialmente explosivos



A partir del 19 de Abril 2016 todos los productos que sean comercializados en la Unión Europea y destinados a ser usados en **atmósferas potencialmente explosivas** tienen que ser aprobados de acuerdo a la directiva 2014/34/EU, también conocida como ATEX. Esta nueva directiva también se refiere a productos no eléctricos, como accionadores neumáticos, los cuales necesitan ser aprobados.

Estos son los principales cambios de la nueva directiva 2014/34/EU:

- También aparatos y dispositivos no eléctricos, como cilindros neumáticos, son parte de la directiva
- Los aparatos son asignados a diferentes categorías, las cuales son asignadas a ciertas zonas potencialmente explosivas.
- Los productos son identificados con la marca CE - Ex.
- Las instrucciones para el uso y las declaraciones de conformidad deben ser entregadas con cada producto vendido usado en zonas potencialmente explosivas.
- Productos destinados a ser usados en zonas potencialmente explosivas, debido a la presencia de polvo, son incluidas de la misma forma que los productos destinados a ser usados en zonas con la presencia de gases peligrosos.

Una atmósfera potencialmente explosiva pudiera ser compuesta de gas, niebla, vapor o polvo que pudiera ser creado en procesos de manufactura o en todas esas áreas donde hay una constante o esporádica presencia de sustancias inflamables.

Una explosión puede ocurrir cuando hay una presencia de sustancias inflamables y una fuente de ignición en una atmósfera potencialmente explosiva.

Una fuente de ignición podría ser:

- Eléctrica (arcos eléctricos, corriente inducida, calor generado por el efecto Joule)
- Mecánica (calor entre superficies causada por fricción, chispas generadas por el choque de cuerpos metálicos, descargas electrostáticas, compresión adiabática)
- Química (reacciones exotérmicas entre materiales)
- Flamas. Los productos que están sujetos a esta aprobación son aquellos, los cuales debido a su uso normal o debido a mal funcionamiento tenga una o más fuentes de ignición para actuar en las atmósferas potencialmente explosivas.

El fabricante debe garantizar que el producto sea conforme a lo declarado y especificado en el marcado del mismo. Además el producto debe estar siempre acompañado de su correspondiente Instrucción.

El constructor de la instalación y/o utilizador debe individualizar la zona de riesgo en la cual se utilicen los productos en referencia a la directiva 99/92/CE y adquirir el producto conforme a la utilización en dicha zona predestinada prestando atención a los escritos en la relativa Instrucción.

Cualquier producto compuesto por dos componentes de diverso marcado; el componente cuya clasificación sea la de categoría más baja determinará la clase de protección de todo el conjunto.

Ejemplo:

Solenoides adaptados para la categoría 3 marcado...

Ex - II 3 Ex...

Y válvula adaptada para la categoría 2...

Ex - II 2 Ex...

El ensamblaje de la válvula con solenoide podrá colocarse únicamente en Categoría 3 o zona 2/22.

Zonas, grupos y categorías

En los lugares y por la tipología de la instalación sujetos a la directiva 99/92/CE el organismo competente debe efectuar la clasificación de las zonas en cuanto al peligro de formación de atmósferas explosivas por la presencia de gas o polvo.

Los dispositivos para utilización en zonas potencialmente explosivas se dividen en diversos GRUPOS:

GRUPO I: dispositivos usados en minería

GRUPO II: dispositivos usados en instalaciones de superficie

Grupo I: Dispositivos usados en minas

CATEGORÍA M1
Funcionando en atmósferas explosivas

CATEGORÍA M2
Aparatos no alimentados en atmósferas explosivas

Grupo II: Dispositivos para instalaciones usados en superficies

Categoría del producto	GAS	POLVO
1	Zona 0	Zona 20
2	Zona 1	Zona 21
3	Zona 2	Zona 22

Clasificación de las zonas según la Directiva 99/92/CE

- Categoría 1** Zona 0 - Área en la cual (permanentemente, por períodos largos o a menudo) una atmósfera explosiva está presente, consistiendo en una mezcla de aire y inflamables en forma de gas, vapor o niebla.
Zona 20 - Área en la cual (permanentemente, por períodos largos o a menudo) una atmósfera explosiva está presente en forma de una nube de polvo que sea combustible en el aire.
- Categoría 2** Zona 1 - Área en la cual, durante actividades normales, la formación de una atmósfera explosiva es probable, consistiendo en una mezcla de aire y inflamables en forma de gas, vapor o de niebla.
Zona 21 - Área en la cual, ocasionalmente durante actividades normales, la formación de una atmósfera explosiva es probable, en la forma de una nube de polvo que es combustible en el aire.
- Categoría 3** Zona 2 - Área en la cual, durante actividades normales, la formación de una atmósfera explosiva, consistiendo en una mezcla de aire y inflamables en forma de gas, vapor o niebla no es probable y, siempre que éste deba ocurrir, será solamente de una duración corta.
Zona 22 - Área en la cual, durante actividades normales, la formación de una atmósfera explosiva en forma de una nube de combustible de polvo no es probable y, siempre que éste deba ocurrir, será solamente de una duración corta.

Ejemplo de marcado: II 2 GD c T100°C (T5) -20°C ≤ Ta ≤ 60°C

II	Dispositivos que deben ser utilizados en espacios expuestos a riesgos de una atmósfera explosiva, diferentes de los espacios subterráneos, minas, túneles, etc., indicados según los criterios del apartado I de la Directiva 94/9/CE (ATEX).
2	Dispositivos diseñados para funcionar en conformidad con los parámetros operacionales determinados por el fabricante y garantizar un alto nivel de protección.
GD	Protegido contra gas (G) y polvos explosivos (D).
c	Dispositivos no eléctricos para las atmósferas potencialmente explosivas - Protegidos por una construcción reforzada para seguridad adicional.
T 100°C	Temperatura superficial máxima de 100°C con respecto a los peligros potenciales que pueden resultar con la proximidad de polvos peligrosos.
T5	Temperatura superficial máxima de 100°C con respecto a los peligros potenciales que pueden resultar dentro de ambientes gaseosos
Ta	Temperatura ambiente: -20°C ≤ Ta ≤ 60°C. Gama de temperaturas ambientales (con aire seco).

Grupo I: Clases de temperatura

Temperatura = 150°C
 ó también = 450 °C según la capa de polvo acumulado sobre el aparato.

Grupo II: Clases de temperatura

Clases de temp. para gas (G)	Temp. superficial admisible
T1	450°C
T2	300°C
T3	200°C
T4	135°C
T5	100°C
T6	85°C

Productos Camozzi certificados ATEX

APARATOS con directiva ATEX - Grupo II

Cilindros

Serie	Categoría	Zona	Gas/Polvo
16*	2 DE-3 SE	1/21 DE -2/22 SE	G/D
24*	2 DE-3 SE	1/21 DE-2/22SE	G/D
25*	2 DE-3 SE	1/21 DE-2/22SE	G/D
31-32	2 DE-3 SE	1/21DE-2/22SE	G/D
31-32 Tandem/multi-posición	2 DE	1/21 DE	G/D
40*	2 DE	1/21 DE	G/D
41*	2 DE	1/21 DE	G/D
61*	2 DE-3 SE	1/21 DE-2/22 SE	G/D
63*	2 DE-3 SE	1/21 DE-2/22 SE	G/D
6PF*	2 DE	1/21 DE	G/D
27	2 DE	1/21 DE	G/D
QP-QPR	2 DE-3 SE	1/21 DE-2/22 SE	G/D
QN	3 SE	2/22 SE	G/D
42	2 DE-3 SE	1/21 DE-2/22 SE	G/D
ARP	2	1/21	G/D
QCT-QCB-QXT-QXB	2	1/21	G/D

Sensores

Serie	Categoría	Zona	Gas/Polvo
CSH/CST/CSV	3	2/22	G/D
CSG	3	2/22	G/D

Válvulas

Serie	Categoría	Zona	Gas/Polvo
P	3	2/22	G/D
W	3	2/22	G/D
Y	3	2/22	G/D

Solenoides

Serie	Categoría	Zona	Gas/Polvo
U70	3	2/22	G/D
H801**	2	1/21	G/D

Presostatos

Serie	Categoría	Zona	Gas/Polvo
PM 11**	1	0/20	G/D

COMPONENTES con directiva ATEX - Grupo II

Productos	Categoría	Zona	Gas/Polvo
Silenciadores	2	1/21	G/D
Enchufes rápidos	2	1/21	G/D
Manifolds	2	1/21	G/D
Placas base	2	1/21	G/D
Patas	2	1/21	G/D
Tapones	2	1/21	G/D
Platinas	2	1/21	G/D

FRL

Serie	Categoría	Zona	Gas/Polvo
MC#	2	1/21	G/D
N	2	1/21	G/D
MX#	2	1/21	G/D
T	2	1/21	G/D
CLR	2	1/21	G/D
M	2	1/21	G/D
MD#	2	1/21	G/D

Valvole

Serie	Categoría	Zona	Gas/Polvo
9#*	2	1/21	G/D
A#	2	1/21	G/D
2	2	1/21	G/D
3#	2	1/21	G/D
4#	2	1/21	G/D
NA (NAMUR) #	2	1/21	G/D
E (neumáticas)	2	1/21	G/D

* Según Norma ISO

** Productos con certificación ATEX e IECEX

Sin solenoide

>> El orden como se forma el código para solicitar productos certificados es obtenido al añadir "EX" al código normal del producto

- Es. 358-015 electroválvula estándar
- Es. 358-015EX electroválvula certificada ATEX

Accesorios disponibles en categoría 2 zona 1/21: coples, uniones, soportes, tuercas, contra soportes, bujes, pernos, tapas, sellos, diafragmas, subbases, patas, válvulas manuales, reguladores de caudal, platinas, tornillos, tirantes, válvulas automáticas y bloqueadoras, silenciadores, manómetros, tornillos de ensamble, abrazaderas, racores rápidos y super-rápidos, mangueras, anillos selladores, tuercas de bloqueo. Accesorios disponibles en categoría 3, zona 2/22: adaptadores, cubiertas, extensiones, conectores. Para más información de este tipo de productos ver el sitio:

<http://catalogue.camozzi.com> en: Descargas > Certificaciones > ATEX Directiva 2014/34/EU > Lista de productos excluidos de directiva 2014/34/EU ATEX.



**OLEO
HIDRÁULICA
DEL SUR**

Tel. 950 31 56 28
Pol. Ind. La Juaida
C/ Río Almanzora, 4
04240 Viator (Almería)

Tel. 950 57 70 60
Pol. Ind. La Redonda
C/ Países Bajos, 10
04710 Sta. María del Águila (Almería)

administracion@ohshidraulica.com

ohshidraulica.com