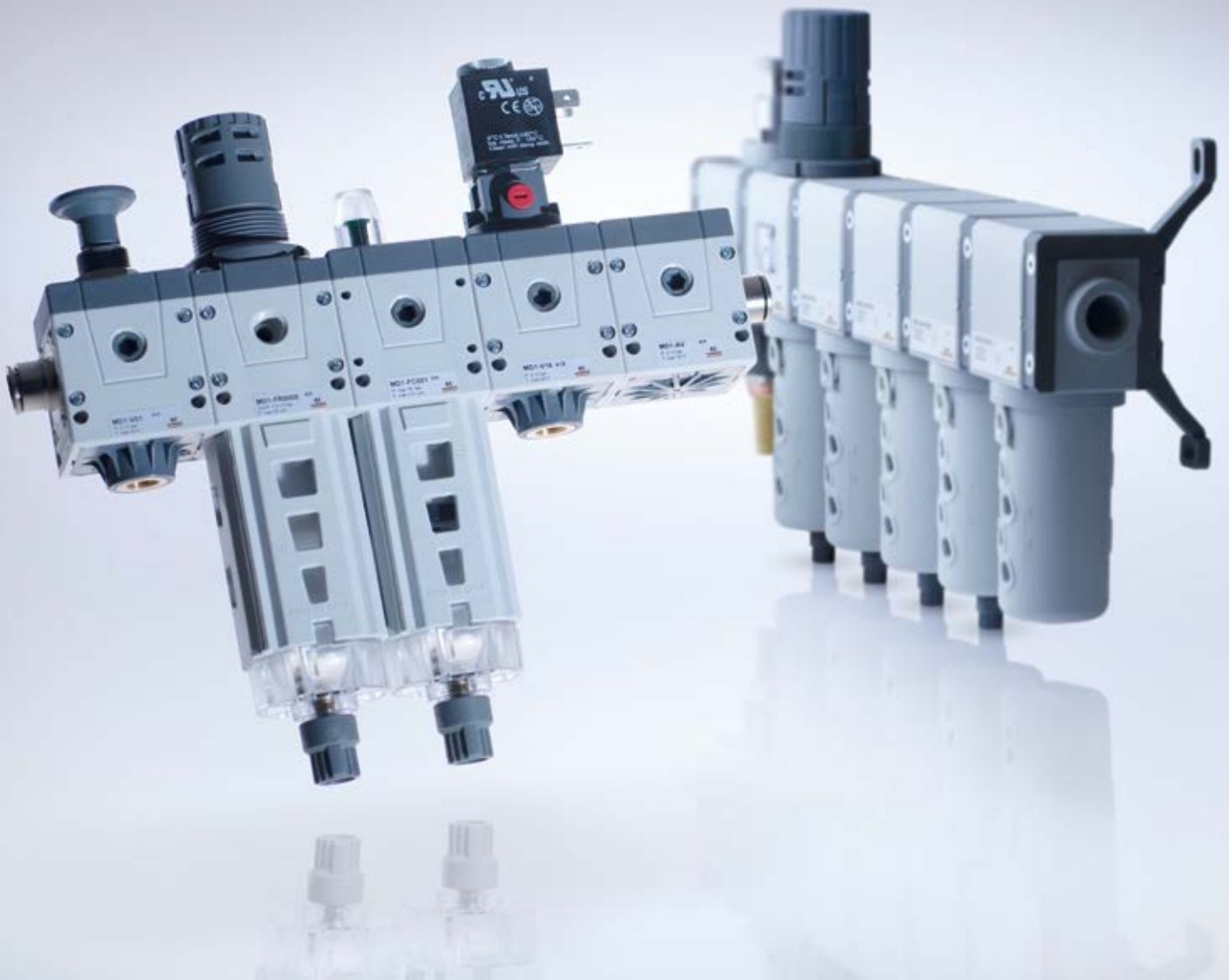


CATÁLOGO

TRATAMIENTO DEL AIRE



BIENVENIDOS A CAMOZZI AUTOMATION

La oferta de Camozzi Automation incluye componentes, sistemas y tecnologías para el sector de la Automatización Industrial, control de Fluidos líquidos y gaseosos y aplicaciones dedicadas a la industria del transporte y la salud.



Contacto

Camozzi Iberica SL
Avda. Altos Hornos de Vizcaya,
33, C-1
48901 Barakaldo - Vizcaya
España
Tel. +34 946 558 958
info@camozzi.es
www.camozzi.es

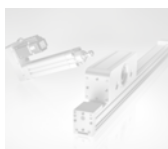
Nuestros catálogos

Actuación neumática



- 1 Cilindros normalizados y cilindros estándar
- 2 Cilindros compactos
- 3 Cilindros en acero INOX
- 4 Cilindros guiados
- 5 Cilindros no normalizados
- 6 Cilindros rotativos
- 7 Cilindros sin vástago
- 8 Sensores
- 9 Unidades de trabajo

Actuación eléctrica



- 1 Cilindros electromecánicos
- 2 Ejes electromecánicos
- 3 Drives
- 4 Motores

Manipulación y vacío



- 1 Pinzas
- 2 Ventosas
- 3 Eyectores
- 4 Accesorios de vacío
- 5 Filtros de vacío

Válvulas y electroválvulas



- 1 Electroválvulas 2/2-3/2 de mando directo e indirecto
- 2 Electroválvulas, Válvulas neumáticas
- 3 Válvulas mecánicas y manuales
- 4 Válvulas lógicas
- 5 Válvulas automáticas
- 6 Válvulas de regulación de caudal
- 7 Silenciadores

Fieldbus y sistemas multipolares



- 1 Islas de válvulas
- 2 Módulos multi-seriales

Tecnología proporcional



- 1 Válvulas proporcionales
- 2 Reguladores proporcionales

Tratamiento del aire



- 1 Serie MX Unidades FRL modulares
- 2 Serie MC Unidades FRL modulares
- 3 Serie MD Unidades FRL modulares
- 4 Serie N Unidades FRL
- 5 Reguladores de presión
- 6 Presostatos y vacuostatos
- 7 Accesorios para el tratamiento del aire

Conexiones neumáticas



- 1 Racores super-rápidos
- 2 Racores rápidos
- 3 Racores universales
- 4 Racores accesorios
- 5 Enchufes rápidos
- 6 Tubos, espirales y accesorios

Índice general

1 Serie MX Unidad FRL modulares

		Sección	Pág
	Serie MX Filtros	1.05	1
	Serie MX Filtros coalescentes	1.10	5
	Serie MX Filtros de carbón activo	1.15	9
	Serie MX Reguladores de presión	1.20	13
	Serie MX Reguladores de presión con pilotaje neumático	1.21	18
	Serie MX Lubricadores	1.25	22
	Serie MX Filtros-reguladores	1.30	25
	Serie MX Válvulas de interceptación 3/2 vías	1.35	29
	Serie MX Válvulas de apertura progresiva	1.40	35
	Serie MX Módulos de derivación	1.45	39
	Serie MX Accesorios	1.49	42
	Serie MX Ensamblados FRL	1.50	47

2 Serie MC Unidad FRL modulares

		Sección	Pág
	Serie MC Filtros	2.05	58
	Serie MC Filtros coalescentes	2.10	61
	Serie MC Filtros de carbón activo	2.12	64
	Serie MC Reguladores de presión	2.15	67
	Serie MC Lubricadores	2.20	71
	Serie MC Filtros-reguladores de presión	2.25	74
	Serie MC Válvulas de interceptación 3/2 vías	2.30	77
	Serie MC Válvulas de apertura progresiva	2.35	81
	Serie MC Módulos de derivación	2.40	84
	Serie MC Accesorios	2.44	86
	Serie MC Ensamblados FRL	2.45	91
	Serie MC Reguladores de presión "manifold"	2.50	100

3 Serie MD Unidad FRL modulares

	Sección	Pág
 Serie MD Filtros	3.05	104
 Serie MD Filtros coalescentes	3.10	109
 Serie MD Filtros de carbón activo	3.15	114
 Serie MD Reguladores de presión	3.20	118
 Serie MD Lubricadores	3.25	124
 Serie MD Filtros-reguladores	3.30	128
 Serie MD Válvulas de interceptación 3/2 vías	3.35	132
 Serie MD Válvulas de arranque suave	3.40	138
 Serie MD Módulos de derivación	3.45	141
 Serie MD Accesorios	3.49	145
 Serie MD Ensamblados FRL	3.50	149

4 Serie N Unidad FRL





	Sección	Pág
 Serie N Filtros, filtros coalescentes y filtros de carbón activo	4.05	152
 Serie N Reguladores de presión	4.10	155
 Serie N Lubricadores	4.15	158
 Serie N Filtros-reguladores de presión	4.20	161
 Serie N Accesorios	4.25	164



5 Reguladores de presión

	Sección	Pág
 Serie CLR Reguladores de presión en miniatura	5.03	167
 Serie TC Microreguladores de presión	5.04	171
 Serie M Microreguladores de presión	5.05	176
 Serie T Microreguladores de presión	5.10	179
 Serie M, T Accesorios	5.12	181
 Serie PR Reguladores de precisión con accionamiento manual	5.15	183

6 Presostatos y vacuostatos

	Sección	Pág
 Serie PM, TRP, 2095 Presostatos, Transductores, Indicadores de presión	6.05	190
Novedad  Serie SWMN Interruptores de vacío/presión electrónicos en mini formato	6.10	193
 Serie SWDN Interruptores electrónicos de vacío/presión	6.22	198
 Serie SWCN Interruptores electrónicos de vacío/presión	6.27	202

7 Accesorios para el tratamiento del aire

	Sección	Pág
 Manómetros	7.05	207
 Serie PG Medidores digitales de presión	7.06	210
 Descargas Elementos filtrantes	7.10	214

Apéndice

	Pág
Calidad: nuestro compromiso prioritario	a.01
Información para el uso de los productos Camozzi	a.02
Directiva ATEX 2014/34/EU: productos clasificados para su utilización en ambientes potencialmente explosivos	a.03
Camozzi en el mundo	a.05
Distribuidores Camozzi en el mundo	a.06

Índice alfanumérico

Modelo	Serie	Sección	Pág	Modelo	Serie	Sección	Pág
124-830...	Conector para presostato PM11-SC	7.6.05.03	192	N12...-R...	N (Reguladores de presión)	7.4.10.02	156
160-39-11/19	MX (O-ring)	7.1.49.05	46	N204-ST	N (Escuadra de montaje)	7.4.25.03	166
2950 M5	2950 (Indicador de presión)	7.6.05.03	192	OR 38X2,8 NBR	MX (O-ring)	7.1.49.05	46
458-33/1	MC (O-ring)	7.2.44.05	90	PG0...	PG (Medidores digitales de presión)	7.7.06.03	212
80-26-11/4T	MC (O-ring)	7.2.44.05	90	PG-B	PG (Soportes de montaje)	7.7.06.04	213
CS-D...	SWCN (Conectores)	7.6.27.04	205	PG-F	PG (Adaptador de montaje en panel)	7.7.06.04	213
CS-D...	SWDN (Conectores)	7.6.22.04	201	PM11-N...	PM (Presostatos)	7.6.05.02	191
CLR...	CLR (Regulador de presión miniatura)	7.5.03.02	168	PM11-SC	PM (Presostato con contactos en intercam.)	7.6.05.02	191
C114-ST...	M, T Escuadra de montaje	7.5.12.02	182	PM681-...	PM (Presostato con escala de calibr. visual)	7.6.05.02	191
C114-ST...	MC (Escuadra de montaje)	7.2.44.02-03	87, 88	PR1...-MO...	PR (Reguladores de precisión)	7.5.15.02	184
C114-ST...	MD (Escuadra de montaje)	7.3.49.03-04	147, 148	SWCN-...	SWCN (Interruptor de vacío/presión)	7.6.27.02	203
C114-ST...	N (Escuadra de montaje)	7.4.25.02	165	SWCN-B	SWCN (Accesorios)	7.6.27.04	205
MO0...R...	M (Microreguladores de presión)	7.5.05.02	177	SWCN-F	SWCN (Accesorios)	7.6.27.04	205
MO...3-R...	Manómetros con conexión radial	7.7.05.02	208	SWCN-FP	SWCN (Accesorios)	7.6.27.04	205
MO...3-P...	Manómetros con conexión posterior	7.7.05.03	209	SWDN-...	SWDN (Interruptor de vacío/presión)	7.6.22.02	199
MO...3-F...	Manómetros para montaje en panel	7.7.05.02	208	SWMN-...	SWMN (Interruptor de vacío/presión)	7.6.10.02	194
MO15-P08	Manómetro en miniatura	7.5.05.02	208	T10...R...	T (Microreguladores de presión)	7.5.10.02	180
MC...	MC (Módulos ensamblados FRL)	7.2.45.04	94	TC1-R...	TC (Microreguladores de presión)	7.5.04.02	172
MC...-AV	MC (Válvulas de apertura progresiva)	7.2.35.02	82	TRP-8	TRP (Trasductor)	7.6.05.03	192
MC...-B...	MC (Módulos de derivación)	7.2.40.02	85				
MC...-D...	MC (Filtros-reguladores de presión)	7.2.25.02	75				
MC...-F...	MC (Filtros)	7.2.05.02	59				
MC...-FB...	MC (Filtros coalescentes)	7.2.10.02	62				
MC...-FCA	MC (Filtros de carbón activo)	7.2.12.02	65				
MC...-FL	MC (Bridas)	7.2.44.02	87				
MC...-L...	MC (Lubricadores)	7.2.20.02	72				
MC...-R...	MC (Reguladores de presión)	7.2.15.02	68				
MC...-TFF	MC (Tirantes para ensamble)	7.2.44.04	89				
MC...-TMF	MC (Tirantes para ensamble)	7.2.44.04	89				
MC...-V...	MC (Válvulas de seguridad)	7.2.30.02	78				
MC...-VM...	MC (Tornillos)	7.2.44.05	90				
MC104-M...	MC (Reguladores de presión manifold)	7.2.50.02	101				
MC104-ST	MC (Escuadra de montaje)	7.2.44.02	87				
MD1-...	MD (Módulos ensamblados FRL)	7.3.50.03	151				
MD1-B	MD (Cartucho de unión intermedio)	7.3.45.04	144				
MD1-C	MD (Cartucho de unión intermedio)	7.3.49.02	146				
MD1-D	MD (Tornillos para montaje en pared)	7.3.49.03	147				
MD1-A-...	MD (Cartuchos)	7.3.49.02	146				
MD1-AV	MD (Válvulas de apertura progresiva)	7.3.40.02	139				
MD1-B0...	MD (Módulos de derivación)	7.3.45.02	142				
MD1-F...	MD (Filtros)	7.3.05.02	105				
MD1-FC...	MD (Filtros coalescentes)	7.3.10.02	110				
MD1-FCA...	MD (Filtros de carbón activo)	7.3.15.02	115				
MD1-FR...	MD (Filtros-reguladores de presión)	7.3.30.02	129				
MD1-L...	MD (Lubricadores)	7.3.25.02	125				
MD1-M...	MD (Reguladores de presión)	7.3.20.02	119				
MD1-R...	MD (Reguladores de presión)	7.3.20.02	119				
MD1-ST/1	MD (Escuadra de montaje)	7.3.49.03	147				
MD1-V...	MD (Válvulas de interceptación)	7.3.35.02	133				
MD1-VNR	MD (Cartucho de unión intermedio)	7.3.45.04	144				
MX...	MX (Módulos ensamblados FRL)	7.1.50.03	49				
MX...B...	MX (Módulos de derivación)	7.1.45.02	40				
MX...S	MX (Escuadra de montaje)	7.1.49.03	44				
MX...X	MX (Juego abrazadera)	7.1.49.02	43				
MX...Y	MX (Juego abrazadera)	7.1.49.02-03	43, 44				
MX...Z	MX (Juego abrazadera)	7.1.49.02	43				
MX...AV..	MX (Válvulas de apertura progresiva)	7.1.40.02	36				
MX...F...	MX (Filtros)	7.1.05.02	2				
MX...FC...	MX (Filtros coalescentes)	7.1.10.02	6				
MX...FCA...	MX (Filtros de carbón activo)	7.1.15.02	10				
MX...FL	MX (Bridas)	7.1.49.03	44				
MX...FR...	MX (Filtros-reguladores)	7.1.30.02	26				
MX...HH	MX (Juego abrazadera)	7.1.49.04	45				
MX...JJ	MX (Juego abrazadera)	7.1.49.04	45				
MX...KK	MX (Juego abrazadera)	7.1.49.04	45				
MX...L00...	MX (Lubricadores)	7.1.25.02	23				
MX...R...	MX (Reguladores de presión)	7.1.20.02	14				
MX...-R26/1-P	MX (Bloque para montaje de manómetro)	7.1.49.04	45				
MX...V...	MX (Válvulas de interceptación)	7.1.35.02	30				
MX2-...-RCP0...	MX (Regulador de presión, de pilotaje neumático)	7.1.21.02	19				
MX2-1/2-M...	MX (Reguladores de presión)	7.1.20.02	14				
MX3-R3.../W-P	MX (Manómetro incorporado)	7.1.49.05	46				
MX3-R3.../W-P	Manómetro incorporado	7.7.05.03	209				
N...-D...	N (Filtros-reguladores de presión)	7.4.20.02	162				
N...-F...	N (Filtros)	7.4.05.02	153				
N...-L00...	N (Lubricadores)	7.4.15.02	159				

Filtros Serie MX

Conexiones MX2: G3/8, G1/2, G3/4 - Conexiones MX3: G3/4, G1
Modular
Vaso con cubierta de tecnopolímero y montaje tipo bayoneta



- » Eliminación de impurezas y condensación
- » Alto caudal con mínima caída de presión
- » Cartuchos filtros: 25 o 5 µm
- » Descarga condens. manual, automát., despresurización
- » Mecanismo de bloqueo de vaso para reducir riesgos de accidentes

MX es la nueva serie de componentes de tratamiento de aire realizada por Camozzi, caracterizada por un moderno, lineal y compacto diseño, ofreciendo alto servicio. La perfecta integración entre las aleaciones de metal y tecnopolímero ha permitido la realización de un producto fiable, ligero y fuerte al mismo tiempo. Además gracias a un nuevo concepto de modularidad, el montaje de componentes se ha vuelto más fácil.

La serie MX ha sido realizada para ofrecer soluciones multi-sector que garantizan el ahorro en términos de tiempo de instalación, espacio y costos. En la website <http://catalogue.camozzi.com> (ver Configuradores) está disponible un configurador que permite al cliente elegir la solución más apropiada para cada aplicación, seleccionando componentes individuales o por configuración de ensamble de FRLs.

CARACTERÍSTICAS GENERALES

Construcción	modular, compacta con elemento filtrante en HDPE
Materiales	ver TABLA DE MATERIALES en las página siguiente
Conexiones	MX2: G3/8 - G1/2 - G3/4 MX3: G3/4 - G1
Capacidad de condensado	MX2: 55 cc MX3: 85 cc
Montaje	vertical en línea montaje a pared (por medio de abrazaderas)
Temperatura de funcionamiento	-5°C ÷ 50°C hasta 16 bar (con punto de rocío del fluido más bajo que 2°C al min. Temperatura de trabajo) 50°C ÷ 60°C hasta 10 bar (con punto de rocío del fluido más bajo que 2°C al min. Temperatura de trabajo)
Calidad del aire entregado según ISO 8573-1: 2010	Clase 6.8.4 con elemento filtrante de 5 µm Clase 7.8.4 con elemento filtrante de 25 µm
Presión de operación	0,3 ÷ 16 bar (con descarga automática 1,5 ÷ 12 bar)
Caudal nominal	ver DIAGRAMAS DE CAUDAL en las páginas siguientes
Fluido	aire comprimido

EJEMPLO DE CODIFICACIÓN

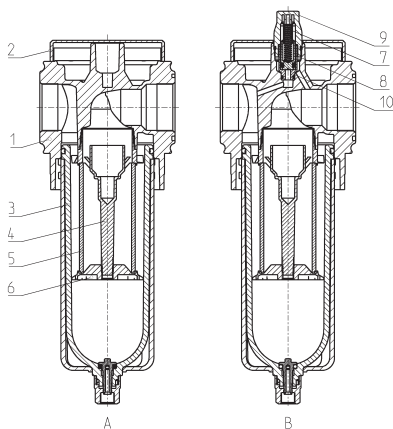
MX	2	-	1/2	-	F	0	0	M	1	-	LH
MX	SERIE										
2	TAMAÑO: 2 = G3/8 - G1/2 - G3/4 3 = G3/4 - G1										
3/8	CONEXIONES: 3/8 = G3/8 1/2 = G1/2 3/4 = G3/4 1 = G1										
F	FILTRO										
0	ELEMENTO FILTRANTE: 0 = 25 µm (estándar) 1 = 5 µm										
0	DSECARGA DE CONDENSADO (más detalles en la sección dedicada): 0 = descarga manual semiautomático (estándar, solo para vaso de polímero) 3 = descarga automático 5 = descarga despresurizada, protegido (solo para vaso de polímero) 8 = sin descarga, con puerto G1/8										
M	TIPO DE VASO: = polímero (estándar) M = metal (solo para MX2-1 / 2 y MX3-1)										
1	INDICADOR DE BLOQUEO VISUAL: = no presente 1 = presente										
LH	DIRECCIÓN DE FLUJO: = de izquierda a derecha (estándar) LH = de derecha a izquierda										

Para el ensamble de un componente individual con bridas fijas o montaje en pared, ver la sección "Ensamble de FRL Serie MX"

Filtros Serie MX - materiales

A = filtro

B = Filtro con indicador de bloqueo visual



PARTES	MATERIALES
1 = Cuerpo	Aluminio
2 = Cubierta	Poliacetal
3 = Vaso con cubierta de tecnopolímero	Policarbonato / Poliamida / Aluminio
4 = Válvula - guía	Poliacetal
5 = Elemento filtrante	Poliétileno
6 = Deflector de separación	Poliacetal
7 = resorte superior	Acero inoxidable
8 = pistón	Aluminio anodizado de
9 = Indicador de bloqueo visual	Policarbonato
10 = Cuerpo del indicador	Latón
Sellos	NBR

DIAGRAMAS DE CAUDAL MX2

FILTROS SERIE MX

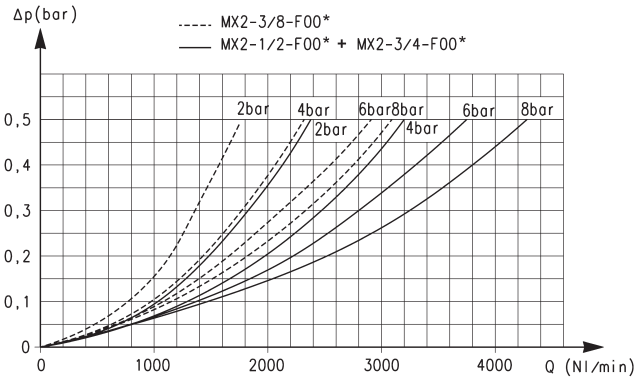


Diagrama de referencia para los modelos con elemento filtrante = 25 μm

Δp = Variación de presión
Q = Caudal

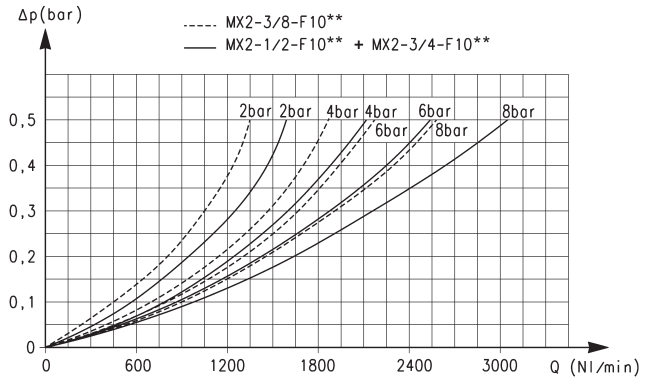


Diagrama de referencia para los modelos con elemento filtrante = 5 μm

Δp = Variación de presión
Q = Caudal

DIAGRAMAS DE CAUDAL MX3

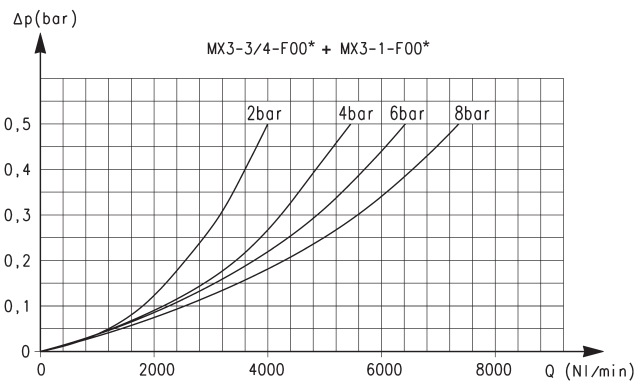


Diagrama de referencia para los modelos con elemento filtrante = 25 μm

Δp = Variación de presión
Q = Caudal

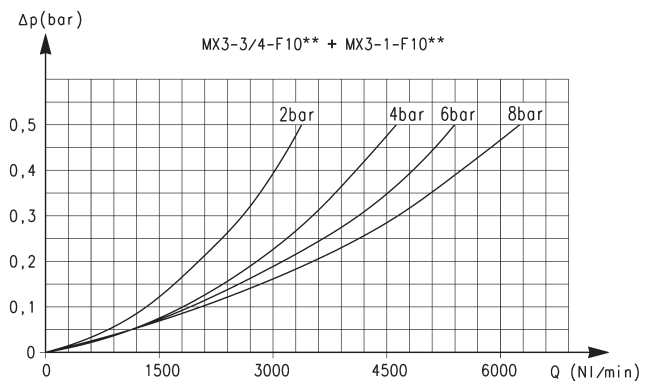
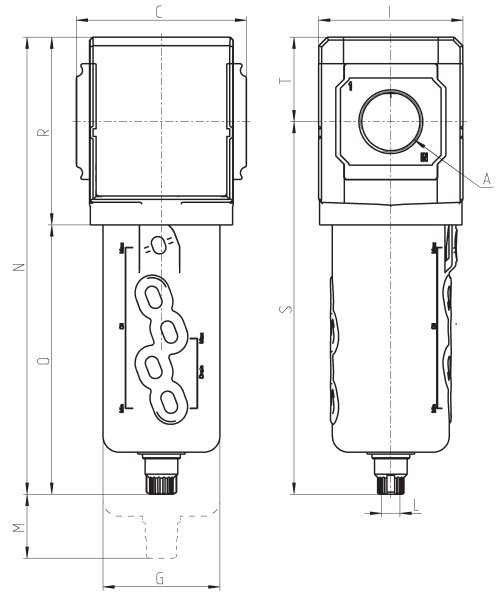


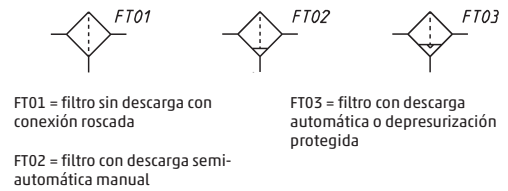
Diagrama de referencia para los modelos con elemento filtrante = 5 μm

Δp = Variación de presión
Q = Caudal

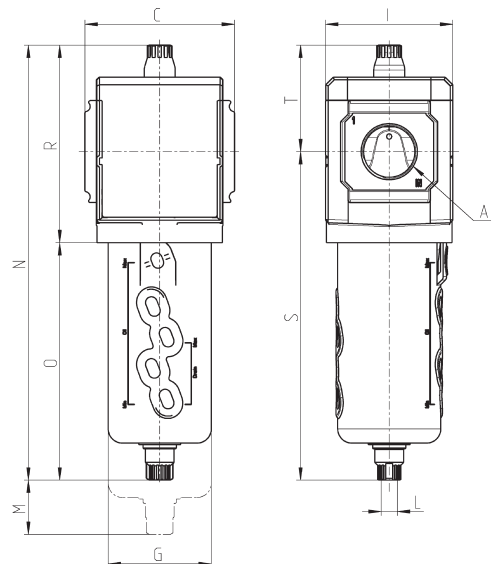
Filtros Serie MX - dimensiones



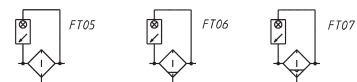
Mod.	A	C	G	I	L	M	N	O	R	S	T	Peso (Kg)
MX2-3/8-F00	G3/8	70	55.3	68	G1/8	57.5	212	127	85	174.5	37.5	0.5
MX2-1/2-F00	G1/2	70	55.3	68	G1/8	57.5	212	127	85	174.5	37.5	0.5
MX2-3/4-F00	G3/4	70	55.3	68	G1/8	57.5	212	127	85	174.5	37.5	0.5
MX3-3/4-F00	G3/4	89.5	61.5	76	G1/8	75	241	142	99	196.5	44.5	0.8
MX3-1-F00	G1	89.5	61.5	76	G1/8	75	241	142	99	196.5	44.5	0.8
MX2-1/2-F03M	G1/2	70	60	68	G1/8	57.5	205	120	85	167.5	37.5	0.6
MX3-1-F03M	G1	89.5	67	76	G1/8	75	233	134	99	188.5	44.5	0.8



Filtros Serie MX - dimensiones



Mod.	A	C	G	I	L	M	N	O	R	S	T	Peso (Kg)
MX2-3/8-F001	G3/8	70	55.3	68	G1/8	57.5	231	127	104	174.5	56.5	0.5
MX2-1/2-F001	G1/2	70	55.3	68	G1/8	57.5	231	127	104	174.5	56.5	0.5
MX2-3/4-F001	G3/4	70	55.3	68	G1/8	57.5	231	127	104	174.5	56.5	0.5
MX3-3/4-F001	G3/4	89.5	61.5	76	G1/8	75	260	142	118	196.5	63.5	0.8
MX3-1-F001	G1	89.5	61.5	76	G1/8	75	260	142	118	196.5	63.5	0.8
MX2-1/2-F03M1	G1/2	70	60	68	G1/8	57.5	224	120	104	167.5	56.5	0.6
MX3-1-F03M1	G1	89.5	67	76	G1/8	75	252	134	118	188.5	63.5	0.8



Filtros coalescentes Serie MX

Conexiones MX2: G3/8, G1/2, G3/4 - Conexiones MX3: G3/4, G1 Modular

Vaso con cubierta de tecnopolímero y montaje tipo bayoneta



- » Alto rendimiento y calidad del aire comprimido (según ISO 8573-1)
- » Calidad del aire entregado según ISO 8573-1: 2010, Clases 1.8.1 y 2.8.2
- » Manual, automático o descarga de despresurización
- » Sistema de bloqueo de vaso de polímero
- » Indicador de bloqueo visual
- » Vaso de metal también disponible

MX es la nueva serie de componentes de tratamiento de aire realizada por Camozzi, caracterizada por un moderno, lineal y compacto diseño, ofreciendo alto servicio. La perfecta integración entre las aleaciones de metal y tecnopolímero han permitido la realización de un producto fiable, ligero y fuerte al mismo tiempo. Además gracias a un nuevo concepto de modularidad, el montaje de componentes se ha vuelto más fácil.

La serie MX ha sido realizada para ofrecer soluciones multi-sector que garantizan el ahorro en términos de tiempo de instalación, espacio y costos. En la website <http://catalogue.camozzi.com> (ver Configuradores) está disponible un configurador que permite al cliente elegir la solución más apropiada para cada aplicación, seleccionando componentes individuales o por configuración de ensamble de FRLs.

CARACTERÍSTICAS GENERALES

Construcción	modular, compacto	
Materiales	ver TABLA DE MATERIALES en las página siguiente	
Conexiones	MX2: G3/8 - G1/2 - G3/4 - MX3: G3/4 - G1	
Capacidad de condensación	MX2: 55 cc - MX3: 85 cc	
Montaje	vertical en línea; montaje de pared (por medio de sujetadores)	
Temperatura de funcionamiento	-5°C ÷ 50°C hasta 16 bar (con punto de rocío del fluido por debajo de 2°C el temperatura min. de trabajo) 50°C ÷ 60°C hasta 10 bar (con punto de rocío del fluido por debajo de 2°C el temperatura min. de trabajo)	
Descarga de condensación	semi-automática manual (estándar), automática, despresurización, protegida, sin descarga (Conex G1/8)	
Presión de operación	0,3 ÷ 16 bar (con descarga automática 1,5 ÷ 12 bar)	
Caudal nominal	ver DIAGRAMAS DE CAUDAL en las siguientes paginas	
Calidad del aire entregado según ISO 8573-1: 2010	Clase 2.8.2 con elemento filtrante de 1 µm; Clase 1.8.1 con elemento filtrante de 0.01 µm	
Contenido residual de aceite temp. ent. 3 mg/m ³	< 0,01mg/m ³	< 0,1mg/m ³
Eficiencia de retención de aceite	99,80%	97%
Las partículas retienen la eficiencia	99,99999%	99,999%
Fluido	aire comprimido	
Prefiltrado con elemento filtrante de 1 µm	Se recomienda utilizar un filtro de 5 µm	
Prefiltrado con elemento filtrante de 0,01 µm	Se recomienda utilizar un filtro de 1 µm	

EJEMPLO DE CODIFICACIÓN

MX	2	-	1/2	-	FC	0	0	M	1	-	LH
-----------	----------	----------	------------	----------	-----------	----------	----------	----------	----------	----------	-----------

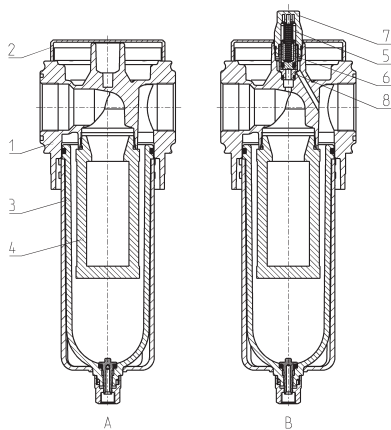
MX	SERIE
2	TAMAÑO: 2 = G3/8 - G1/2 - G3/4 3 = G3/4 - G1
3/8	CONEXIONES: 3/8 = G3/8 1/2 = G1/2 3/4 = G3/4 1 = G1
FC	FILTRO COALESCENTE
0	ELEMENTO FILTRANTE: 0 = 0,01 µm (estándar) 1 = 1 µm
0	DESCARGA DE CONDENSADO (más detalles en la sección dedicada): 0 = descarga manual semiautomático (estándar, solo para vaso de polímero) 3 = descarga automático 5 = descarga despresurizada, protegido (solo para vaso de polímero) 8 = sin descarga, con puerto G1 / 8
M	TIPO DE VASO: = polímero (estándar) M = metal (solo para MX2-1 / 2 y MX3-1)
1	INDICADOR DE BLOQUEO VISUAL: = no presente 1 = presente
LH	DIRECCIÓN DE FLUJO: = de izquierda a derecha (estándar) LH = de derecha a izquierda

FILTROS COALESCENTES SERIE MX

Para el ensamble de un componente individual con bridas fijas o montaje en pared, ver la sección "Ensamble de FRL Serie MX".

Filtros coalescentes Serie MX - materiales

A = filtro
B = Filtro con indicador de bloqueo visual



PARTES	MATERIALES
1 = Cuerpo	Aluminio
2 = Cubierta	Poliacetal
3 = Vaso con cubierta de tecnopolímero	Policarbonato / Poliamida
4 = Elemento filtrante	Borosilicato
5 = resorte superior	acero inoxidable
6 = pistón	aluminio anodizado de
7 = Indicador de bloqueo visual	Policarbonato
8 = Cuerpo del indicador	Latón
Sellos	NBR

DIAGRAMAS DE CAUDAL MX2

FILTROS COALESCENTES SERIE MX

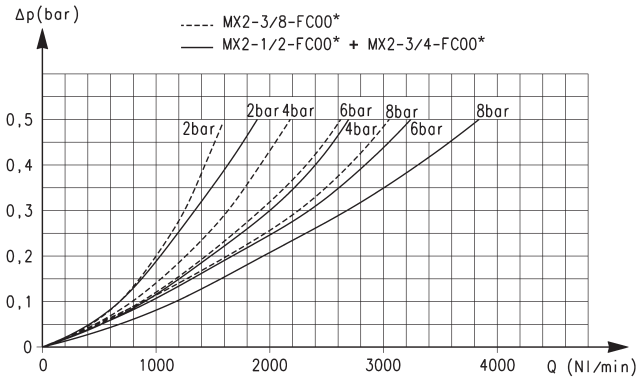


Diagrama de referencia para los modelos con elemento filtrante = 0,01 µm

Δp = Variación de presión
Q = Caudal

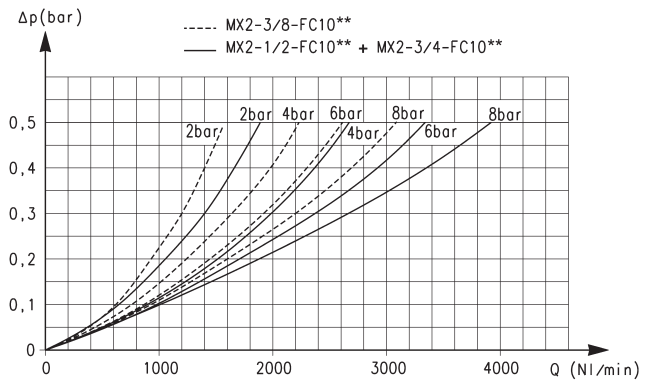


Diagrama de referencia para los modelos con elemento filtrante = 1 µm

Δp = Variación de presión
Q = Caudal

DIAGRAMAS DE CAUDAL MX3

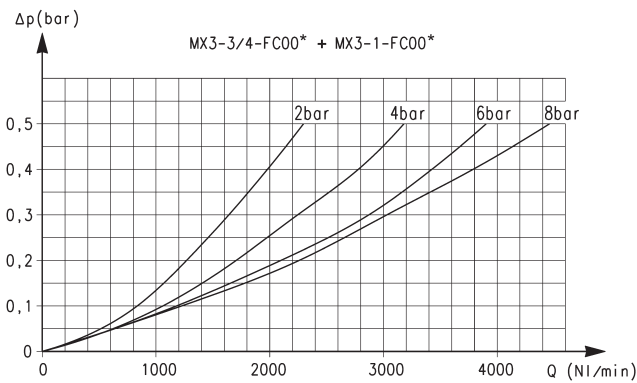


Diagrama de referencia para los modelos con elemento filtrante = 0,01 µm

Δp = Variación de presión
Q = Caudal

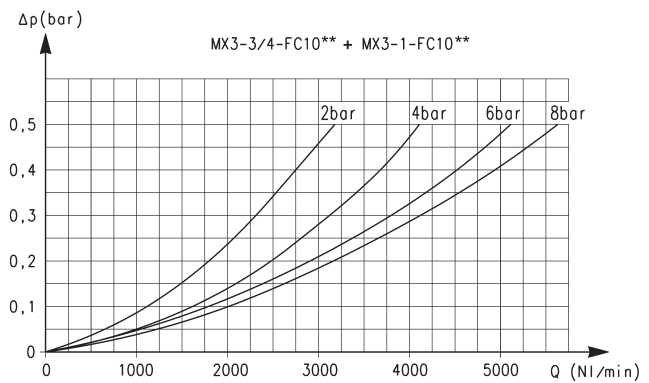
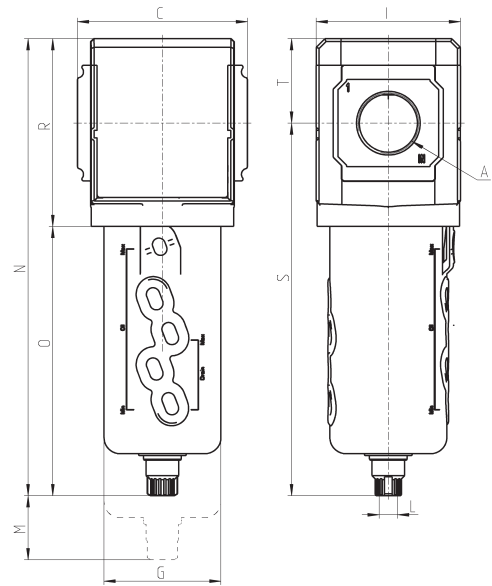


Diagrama de referencia para los modelos con elemento filtrante = 1 µm

Δp = Variación de presión
Q = Caudal

Filtros coalescentes Serie MX - dimensiones

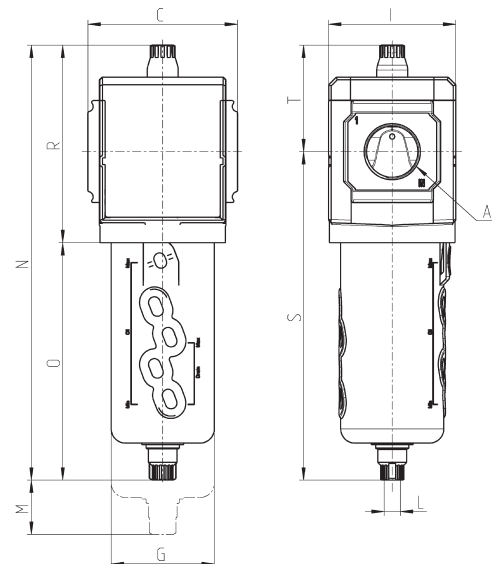


Mod.	A	C	G	I	L	M	N	O	R	S	T	Peso (Kg)
MX2-3/8-FC00	G3/8	70	55.3	68	G1/8	52	212	127	85	174.5	37.5	0.5
MX2-1/2-FC00	G1/2	70	55.3	68	G1/8	52	212	127	85	174.5	37.5	0.5
MX2-3/4-FC00	G3/4	70	55.3	68	G1/8	52	212	127	85	174.5	37.5	0.5
MX3-3/4-FC00	G3/4	89.5	61.5	76	G1/8	75	241	142	99	196.5	44.5	0.8
MX3-1-FC00	G1	89.5	61.5	76	G1/8	75	241	142	99	196.5	44.5	0.8
MX2-1/2-FC03M	G1/2	70	60	68	G1/8	52	205	120	85	167.5	37.5	0.6
MX3-1-FC03M	G1	89.5	67	76	G1/8	75	233	134	99	188.5	44.5	0.8

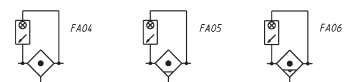


FA01 = filtro coalescente sin descarga con conexión roscada
 FA02 = filtro coalescente con descarga semiautomática manual
 FA03 = filtro coalescente con descarga automática o depresurización protegida

Filtros coalescentes Serie MX - dimensiones



Mod.	A	C	G	I	L	M	N	O	R	S	T	Peso (Kg)
MX2-3/8-FC001	G3/8	70	55.3	68	G1/8	52	231	127	104	174.5	56.5	0.5
MX2-1/2-FC001	G1/2	70	55.3	68	G1/8	52	231	127	104	174.5	56.5	0.5
MX2-3/4-FC001	G3/4	70	55.3	68	G1/8	52	231	127	104	174.5	56.5	0.5
MX3-3/4-FC001	G3/4	89.5	61.5	76	G1/8	75	260	142	118	196.5	63.5	0.8
MX3-1-FC001	G1	89.5	61.5	76	G1/8	75	260	142	118	196.5	63.5	0.8
MX2-1/2-FC03M1	G1/2	70	60	68	G1/8	52	224	120	104	167.5	56.5	0.6
MX3-1-FC03M1	G1	89.5	67	76	G1/8	75	252	134	118	188.5	63.5	0.8



Filtros de carbón activo Serie MX

Conexiones MX2: G3/8, G1/2, G3/4 - Conexiones MX3: G3/4, G1 Modular

Vaso con cubierta de tecnopolímero y montaje tipo bayoneta



- » Eliminación en el aire comprimido de componentes como aceite, líquido y gas a través de carbón activo
- » Calidad de aire conforme al ISO 8573-1 estándar, hasta la clase 1.7.1
- » Mecanismo de bloqueo vaso reduce riesgos de accidentes
- » Disponible en vaso de metal

MX3 es la nueva serie de componentes de tratamiento de aire realizada por Camozzi, caracterizada por un moderno, lineal y compacto diseño, ofreciendo alto servicio. La perfecta integración entre las aleaciones de metal y tecnopolímero han permitido la realización de un producto fiable, ligero y fuerte al mismo tiempo. Además gracias a un nuevo concepto de modularidad, el montaje de componentes se ha vuelto más fácil.

La serie MX ha sido realizada para ofrecer soluciones multi-sector que garantizan el ahorro en términos de tiempo de instalación, espacio y costos. En la website <http://catalogue.camozzi.com> (ver Configuradores) está disponible un configurador que permite al cliente elegir la solución más apropiada para cada aplicación, seleccionando componentes individuales o por configuración de ensamble de FRLs.

CARACTERÍSTICAS GENERALES

Construcción	modular, compacto con elemento filtrante en HDPE
Materiales	ver TABLA DE MATERIALES en las página siguiente
Conexiones	MX2: G3/8 - G1/2 - G3/4 MX3: G3/4 - G1
Montaje	vertical en línea montaje en pared (mediante sujetadores)
Temperatura de operación	10°C ÷ 40°C (t max = 60°C)
Calidad del aire entregado según ISO 8573-1: 2010	Clase 1.7.1
Descarga de condensación	NO DESCARGA
Presión de operación	0,3 ÷ 16 bar
Caudal nominal	ver DIAGRAMAS DE CAUDAL en las páginas siguientes
Elemento filtrante	carbón activo
Contenido de aceite residual	< 0,003 mg/m ³
Fluido	aire comprimido
Pre-filtración	es recomendable el uso de un filtro con aceite residual de 0,01mg/m ³

EJEMPLO DE CODIFICACIÓN

MX	2	-	1/2	-	FCA	M	1	-	LH
-----------	----------	----------	------------	----------	------------	----------	----------	----------	-----------

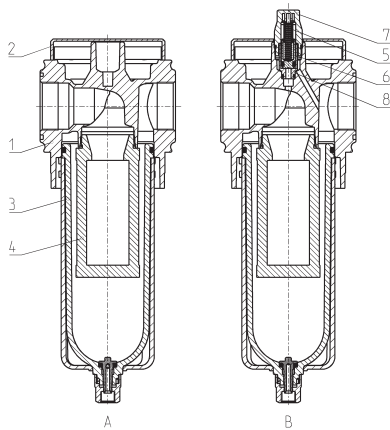
MX	SERIE
2	TAMAÑO: 2 = G3/8 - G1/2 - G3/4 3 = G3/4 - G1
3/8	CONEXIONES: 3/8 = G3/8 1/2 = G1/2 3/4 = G3/4 1 = G1
FCA	FILTRO DE CARBON ACTIVO
M	TIPO DE VASO: = polímero (estándar) M = metal (solo para MX2-1 / 2 y MX3-1)
1	INDICADOR DE BLOQUEO VISUAL: = no presente 1 = presente
LH	DIRECCIÓN DE FLUJO: = de izquierda a derecha (estándar) LH = de derecha a izquierda

FILTROS DE CARBÓN ACTIVO SERIE MX

Para el ensamble de un componente individual con bridas fijas o montaje en pared, ver la sección "Ensamble de FRL Serie MX".

Filtros de carbón activo Serie MX - materiales

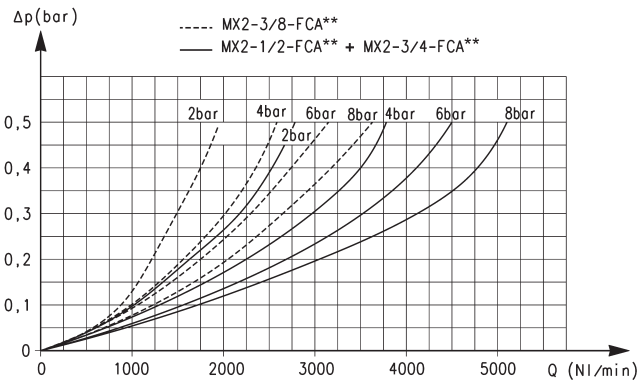
A = filtro
B = filtro con indicador de bloqueo visual



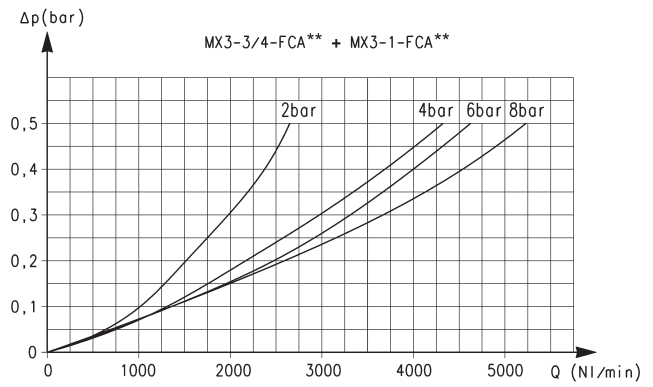
PARTES	MATERIALES
1 = Cuerpo	Aluminio
2 = Cubierta	Poliacetal
3 = Vaso con cubierta de tecnopolímero	Policarbonato / Poliamida
4 = Elemento filtrante	Carbón activo
5 = Ressort supérieur	acero inoxidable
6 = pistón	aluminio anodizado
7 = visor	Policarbonato
8 = Cuerpo del indicador	Latón
Sellos	NBR

DIAGRAMAS DE CAUDAL

FILTROS DE CARBÓN ACTIVO SERIE MX

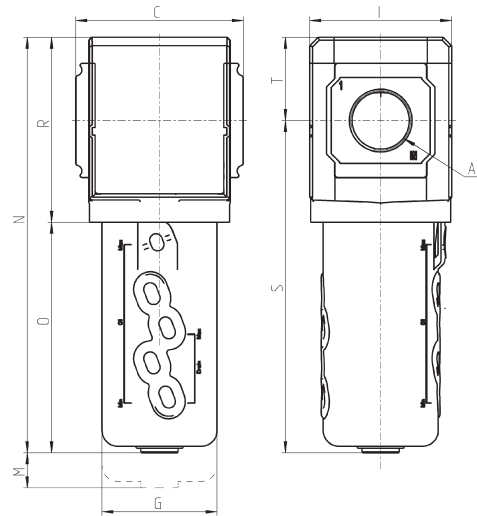
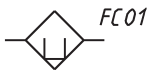


Δp = Variación de presión
Q = Caudal



Δp = Variación de presión
Q = Caudal

Filtros de carbón activo Serie MX - dimensiones

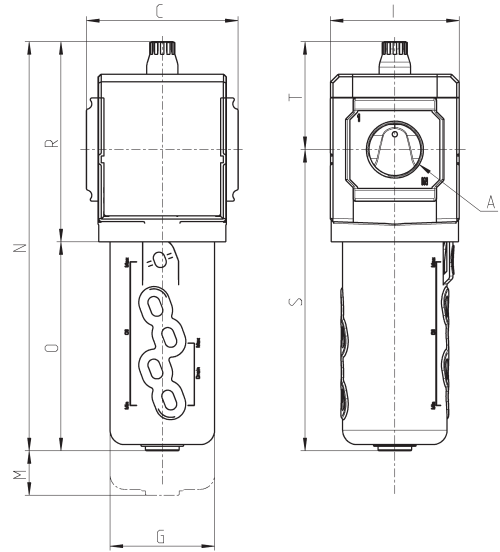
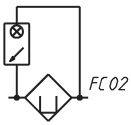


Mod.	A	C	G	I	M	N	O	R	S	T	Peso (Kg)
MX2-3/8-FCA	G3/8	70	55.3	68	89.5	189.5	104.5	85	152	37.5	0.5
MX2-1/2-FCA	G1/2	70	55.3	68	89.5	189.5	104.5	85	152	37.5	0.5
MX2-3/4-FCA	G3/4	70	55.3	68	89.5	189.5	104.5	85	152	37.5	0.5
MX3-3/4-FCA	G3/4	89.5	61.5	76	107	222	123	99	177.5	44.5	0.8
MX3-1-FCA	G1	89.5	61.5	76	107	222	123	99	177.5	44.5	0.8
MX2-1/2-FCAM	G1/2	70	60	68	89.5	191.5	106.5	85	154	37.5	0.6
MX3-1-FCAM	G1	89.5	67	76	107	221	122	99	176.5	44.5	0.8

Filtros de carbón activo Serie MX - dimensiones



FC02 = filtro de carbón activo con indicador visual de bloqueo



Mod.	A	C	G	I	M	N	O	R	S	T	Peso (Kg)
MX2-3/8-FCA1	G3/8	70	55.3	68	89.5	208.5	104.5	104	152	56.5	0.5
MX2-1/2-FCA1	G1/2	70	55.3	68	89.5	208.5	104.5	104	152	56.5	0.5
MX2-3/4-FCA1	G3/4	70	55.3	68	89.5	208.5	104.5	104	152	56.5	0.5
MX3-3/4-FCA1	G3/4	89.5	61.5	76	107	241	123	118	177.5	63.5	0.8
MX3-1-FCA1	G1	89.5	61.5	76	107	241	123	118	177.5	63.5	0.8
MX2-1/2-FCAM1	G1/2	70	60	68	89.5	210.5	106.5	104	154	56.5	0.6
MX3-1-FCAM1	G1	89.5	67	76	107	240	122	118	176.5	63.5	0.8

Reguladores de presión Serie MX

Conexiones MX2: G3/8, G1/2, G3/4 - Conexiones MX3: G3/4, G1
Conexiones Manifold G1/2 (sólo MX2)

Modular - con manómetro integrado o con puertos para manómetros

REGULADORES DE PRESIÓN SERIE MX



- » Caídas mínimas de presión
- » Mando con cierre
- » Sistema anti-manipulación (regulador con llave)
- » Retorno integral de escape (relieving)
- » Disponible en la versión Manifold
- » Versiones disponibles: Manifold, con válvula by-pass

La disponibilidad de valores constantes de la presión secundaria asegura la optimización del rendimiento y ahorro de energía. El sistema a prueba de manipulación permite ajustar la presión de forma segura 2 intervalos con compensación de presión primaria. Todos los reguladores son equipados con un sistema de cierre y manómetros integrados para que el producto sea más compacto. Los reguladores serie MX son también más convenientes para montaje en panel.

La serie MX ha sido realizada para ofrecer soluciones multi-sector que garantizan el ahorro en términos de tiempo de instalación, espacio y costos. En la website <http://catalogue.camozzi.com> (ver Configuradores) está disponible un configurador que permite al cliente elegir la solución más apropiada para cada aplicación, seleccionando componentes individuales o por configuración de ensamble de FRLs.

CARACTERÍSTICAS GENERALES

Construcción	modular, compacto, tipo diafragma
Materiales	ver TABLA DE MATERIALES en las página siguiente
Conexiones	MX2: G3/8 - G1/2 - G3/4 - MX3: G3/4 - G1 Regulador Manifold: G1/2 (sólo MX2)
Montaje	vertical en línea, montaje en pared (por medio de sujetadores), montaje en panel
Temperatura de operación	-5°C ÷ 50°C hasta 16 bar (con punto de rocío de fluido por debajo de 2°C al min. Temperatura de trabajo) 50°C ÷ 60°C hasta 10 bar (con punto de rocío de fluido por debajo de 2°C al min. Temperatura de trabajo)
Entrada de presión	0 ÷ 16 bar
Salida de presión	0,5 ÷ 10 bar (estándar) 0 ÷ 4 bar 0,5 ÷ 7 bar (sólo MX2)
Escape de sobrepresión (Relieving)	con relieving (estándar) o sin relieving
Caudal nominal	ver DIAGRAMAS DE CAUDAL en las páginas siguientes
Fluido	aire comprimido
Manómetro de presión	versión con manómetro integrado (estándar) versión con Conexión G1/4 para manómetro (sólo MX3); versión con Conexión G1/8 para manómetro (sólo MX2)

EJEMPLO DE CODIFICACIÓN

MX	2	-	3/8	-	R	0	0	4	-	LH
-----------	----------	----------	------------	----------	----------	----------	----------	----------	----------	-----------

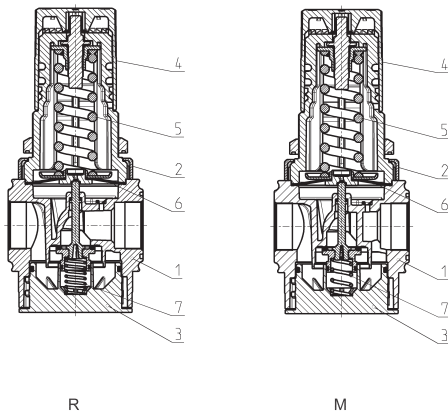
MX	SERIE
2	TAMAÑO: 2 = G3/8 - G1/2 - G3/4 3 = G3/4 - G1
3/8	CONEXIONES: 3/8 = G3/8 1/2 = G1/2 3/4 = G3/4 1 = G1
R	TIPO DE REGULADOR: R = regulador de presión M = regulador de presión Manifold (sólo MX2 - G1/2)
0	PRESION DE OPERACIÓN (1 bar = 14,5 psi): 0 = 0,5 ÷ 10 bar (estándar) 4 = 0 ÷ 4 bar 7 = 0,5 ÷ 7 bar (sólo MX2)
0	TIPO DE CONSTRUCCIÓN: 0 = relieving (estándar) 1 = sin relieving 2 = relieving, con válvula de derivación (solo regulador) 3 = sin relieving, con válvula de derivación (solo regulador)
4	MANÓMETRO: 0 = sin manómetro (con clavija roscada) 2 = con manómetro encajonado de 0-6 con presión de trabajo 0 ÷ 4 bar 3 = con manómetro encajonado de 0-10 con presión de trabajo 0,5 ÷ 7 bar (sólo MX2) 4 = con manómetro encajonado de 0-12 con presión de trabajo 0,5 ÷ 10 bar (estándar)
LH	DIRECCIÓN DE FLUJO: = de izquierda a derecha (estándar) LH = de derecha a izquierda

REGULADORES DE PRESIÓN SERIE MX

Para el ensamble de un componente individual con bridas fijas o montaje en pared, ver la sección "Ensamble de FRL Serie MX"

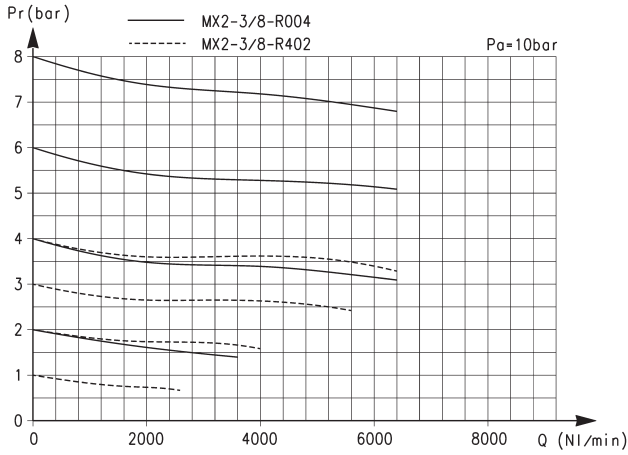
Reguladores de presión Serie MX - materiales

R = regulador de presión
M = regulador de presión Manifold



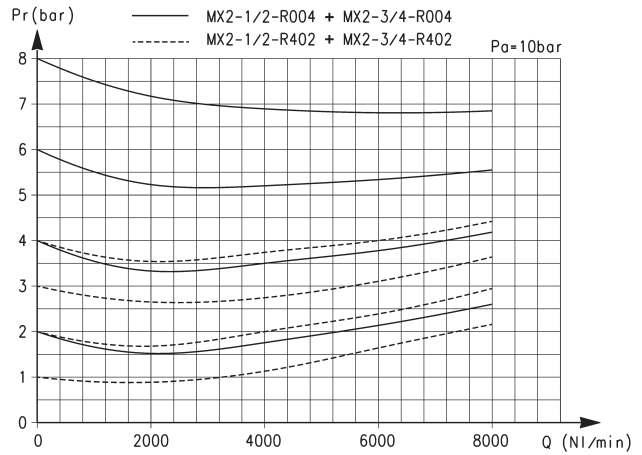
PARTES	MATERIALES
1 = Cuerpo	Aluminio
2 = Cubierta	Poliacetal
3 = Soporte conexión de válvula	Poliacetal
4 = Mando del regulador	Poliamida
5 = Resorte superior	Acero galvanizado
6 = Diafragma	NBR
7 = Resorte inferior	Acero inoxidable
Juntas	NBR

DIAGRAMAS DE CAUDAL REGULADORES DE PRESION MX2



Pr = Presión regulada
Q = Caudal

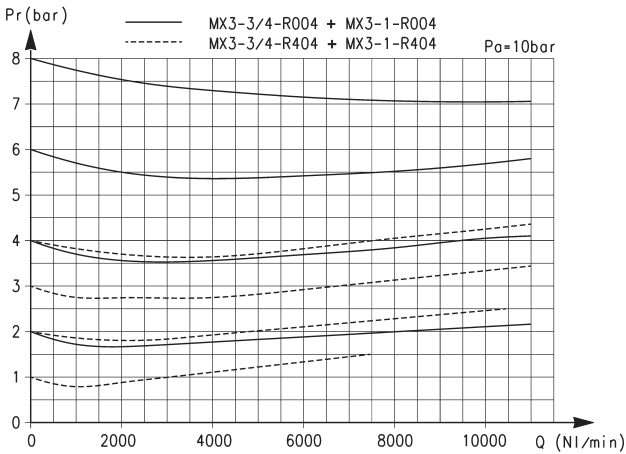
Pa = Presión de entrada



Pr = Presión regulada
Q = Caudal

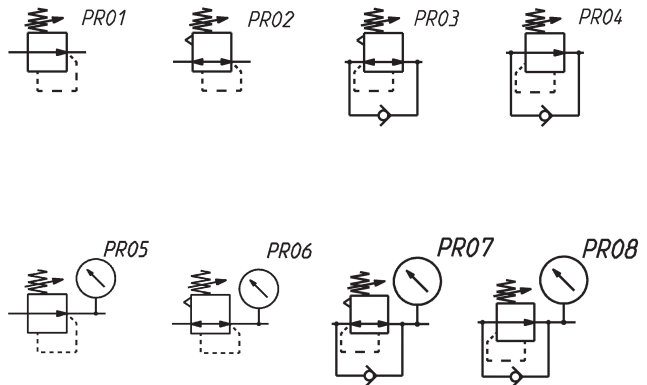
Pa = Presión de entrada

DIAGRAMA DE CAUDAL REGULADORES DE PRESION MX3



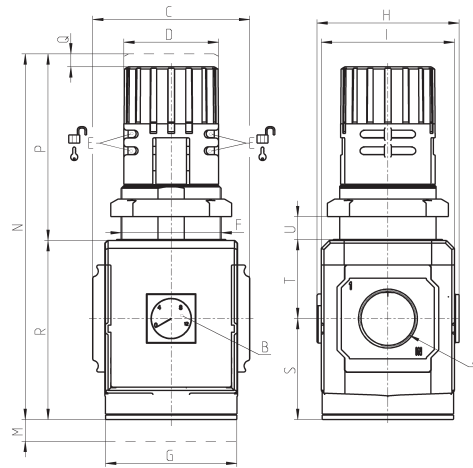
Pr = Presión regulada
Q = Caudal

Pa = Presión de entrada



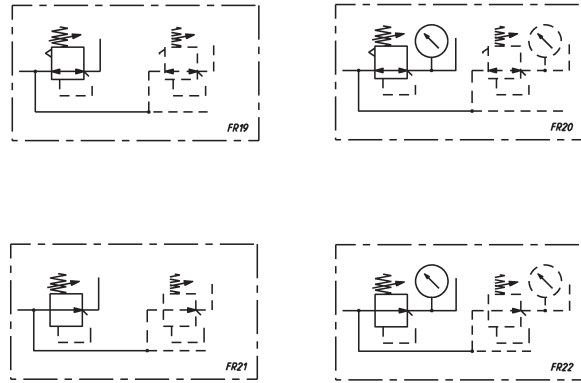
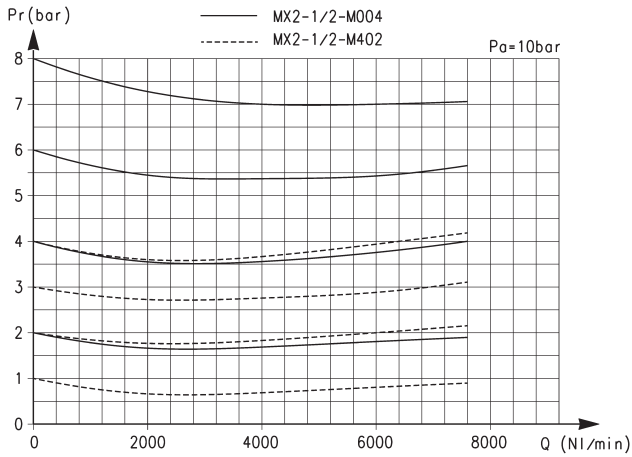
PR01 = regulador sin relieving
PR02 = regulador con relieving
PR05 = regulador sin relieving con manómetro
PR06 = regulador con relieving y manómetro
PR07 = regulador con relieving, válvula de derivación y manómetro
PR08 = reg. sin reliev. con válvula by-pass y manómetro

Reguladores de presión Serie MX - dimensiones



Mod.	A	B (bar)	C	D	E	F	G	H	I	M	N	P	Q	R	S	T	U	Peso (Kg)
MX2-3/8-R004	G3/8	0 ÷ 12	70	45	∅ 4	M47x1,5	70	74,5	68	45	166	78	5	88	50,5	37,5	0 ÷ 13	0.6
MX2-1/2-R004	G1/2	0 ÷ 12	70	45	∅ 4	M47x1,5	70	74,5	68	45	166	78	5	88	50,5	37,5	0 ÷ 13	0.6
MX2-3/4-R004	G3/4	0 ÷ 12	70	45	∅ 4	M47x1,5	70	74,5	68	45	166	78	5	88	50,5	37,5	0 ÷ 13	0.6
MX3-3/4-R004	G3/4	0 ÷ 12	89,5	54	∅ 4	M57x1,5	75	81	76	45	206	104	5	102	57,5	44,5	0 ÷ 20	1
MX3-1-R004	G1	0 ÷ 12	89,5	54	∅ 4	M57x1,5	75	81	76	45	206	104	5	102	57,5	44,5	0 ÷ 20	1

DIAGRAMA DE CAUDAL y SIMBOLOS NEUMATICOS REGULADOR MANIFOLD



Pr = Presión regulada
Q = Caudal

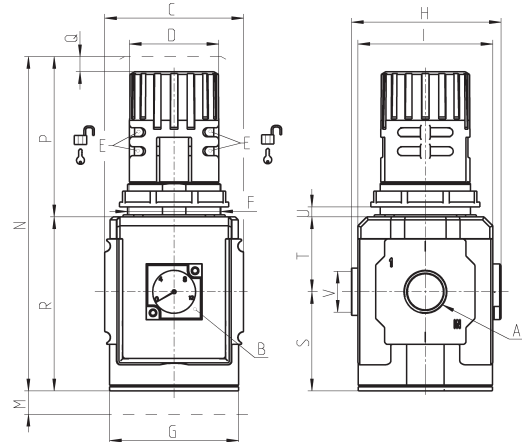
Pa = Presión de entrada

FR19 = regulador Manifold con relieving y sin manómetro
FR20 = regulador Manifold con relieving y manómetro
FR21 = regulador Manifold sin relieving y sin manómetro
FR22 = regulador Manifold sin relieving y con manómetro

Regulador de presión MANIFOLD Serie MX - dimensiones



La imagen del lado izquierdo muestra que, con la utilización del los kits de montaje adecuados con o sin terminales, es posible montar un cierto número de reguladores manteniendo una única presión de entrada. La regulación de la presión en salida (conexión OUT) de cada regulador puede ser establecida girando el elemento de maniobra en sentido horario o antihorario y bloqueandolo hasta obtener la presión deseada. Esta regulación no afecta al regulador de presión anterior o posterior.



Mod.	A	B (bar)	C	D	E	F	G	H	I	M	N	P	Q	R	S	T	U	V (OUT)	Peso (Kg)
MX2-1/2-M004	G1/2	0 ÷ 12	70	45	∅4	M47x1,5	70	75,5	68	45	166	78	5	88	50,5	37,5	0 ÷ 13	G1/2	0,6

Reguladores de presión con pilotaje neumático Serie MX

Puertos: G3/8, G1/2, G3/4

Modular: disponible con manómetros integrados o puertos para manómetros



- » Regulación operada neumáticamente
- » Caídas mínimas de presión
- » Escape integral de retorno (relieving)

La disponibilidad de valores constantes de la presión secundaria asegura la optimización del rendimiento y ahorro de energía. El sistema a prueba de manipulación permite ajustar la presión de forma segura 2 intervalos con compensación de presión primaria. Todos los reguladores son equipados con un sistema de cierre y manómetros integrados para que el producto sea más compacto. Los reguladores serie MX son también más convenientes para montaje en panel.

La serie MX ha sido realizada para ofrecer soluciones multi-sector que garantizan el ahorro en términos de tiempo de instalación, espacio y costos. En la website <http://catalogue.camozzi.com> (ver Configuradores) está disponible un configurador que permite al cliente elegir la solución más apropiada para cada aplicación, seleccionando componentes individuales o por configuración de ensamble de FRLs.

CARACTERÍSTICAS GENERALES

Construcción	modular, compacto, tipo diafragma
Materiales	ver TABLA DE MATERIALES en las página siguiente
Conexiones	G3/8 - G1/2 - G3/4
Montaje	vertical en línea montaje en pared (por medio de abrazaderas) montaje en panel
Temperatura de operación	-5°C ÷ 50°C hasta 16 bar (con punto de rocío de fluido por debajo de 2°C al min. Temperatura de trabajo) 50°C ÷ 60°C hasta 10 bar (con punto de rocío de fluido por debajo de 2°C al min. Temperatura de trabajo)
Entrada de presión	0 ÷ 16 bar
Salida de presión	10 bar
Escape de sobrepresión (Relieving)	con relieving (estándar) sin relieving
Caudal nominal	ver DIAGRAMAS DE CAUDAL en las páginas siguientes
Fluido	aire comprimido
Manómetro	manómetro incorporado (estándar) con puerto G1 / 8

EJEMPLO DE CODIFICACIÓN

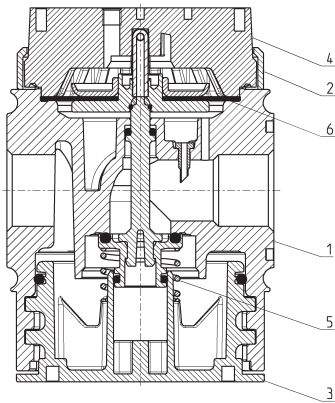
MX	2	-	1/2	-	R	CP	0	0	4	-	LH
-----------	----------	----------	------------	----------	----------	-----------	----------	----------	----------	----------	-----------

MX	SERIE
2	TAMAÑO: 2 = G3/8 - G1/2 - G3/4
3/8	CONEXIONES: 3/8 = G3/8 1/2 = G1/2 3/4 = G3/4
R	TIPO DE REGULADOR: R = pressure regulator
CP	TIPO DE MANDO / SUMINISTRO PILOTO: CP = suministro de piloto neumático
0	PRESION DE OPERACIÓN (1 bar = 14,5 psi): 0 = 0.5 ÷ 10 bar
0	TIPO DE CONSTRUCCIÓN: 0 = relieving (estándar) 1 = sin relieving
4	MANÓMETRO: 0 = sin manómetro (con puerto roscado para medidores) 4 = con manómetro incorporado 0-12 y presión de trabajo 0.5 ÷ 10 bar (estándar)
LH	DIRECCIÓN DE FLUJO: = de izquierda a derecha (estándar) LH = de derecha a izquierda

REGULADORES DE PRESIÓN CON PILOTAJE NEUMÁTICO SERIE MX

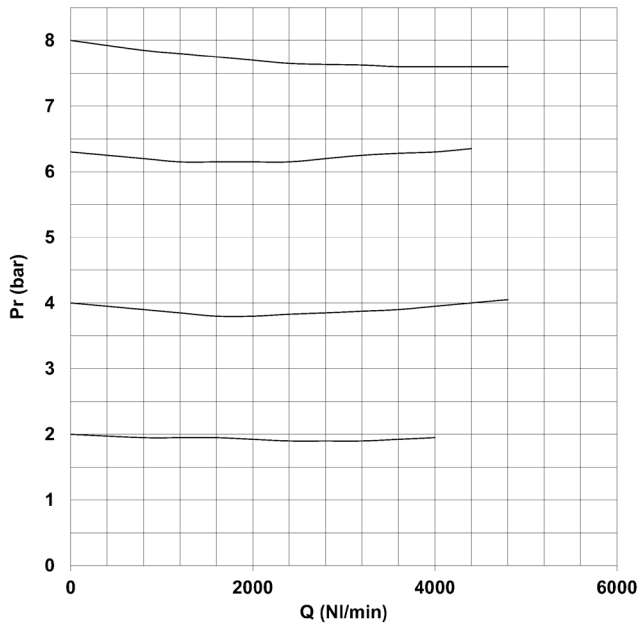
Para el ensamble de un componente individual con bridas fijas o montaje en pared, ver la sección "Ensamble de FRL Serie MX".

Reguladores de presión Serie MX - materiales



PARTES	MATERIALES
1 = Cuerpo	Aluminio
2 = Cubierta	Poliacetal
3 = Soporte conexión de válvula	Poliacetal
4 = Mando del regulador	Poliamida
5 = Resorte superior	Acero galvanizado
6 = Diafragma	NBR
Juntas	NBR

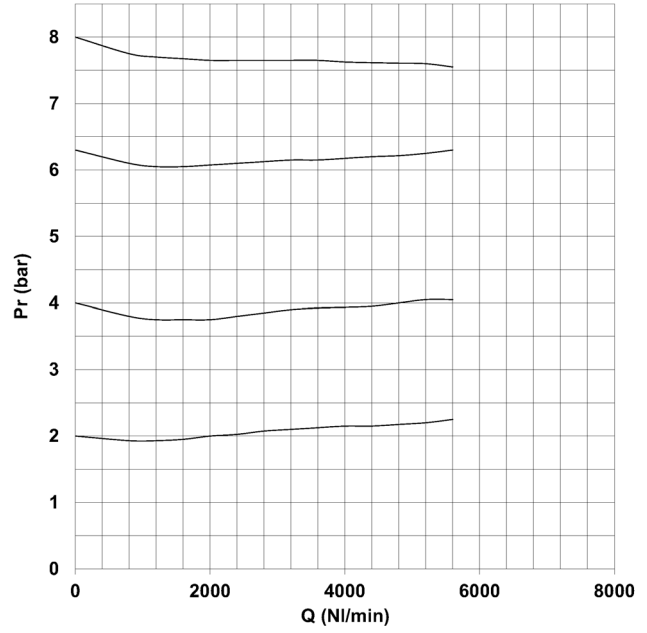
MX2-3/8-RCP000



Pr = Presión regulada
Q = Caudal

Presión de entrada = 10 bar

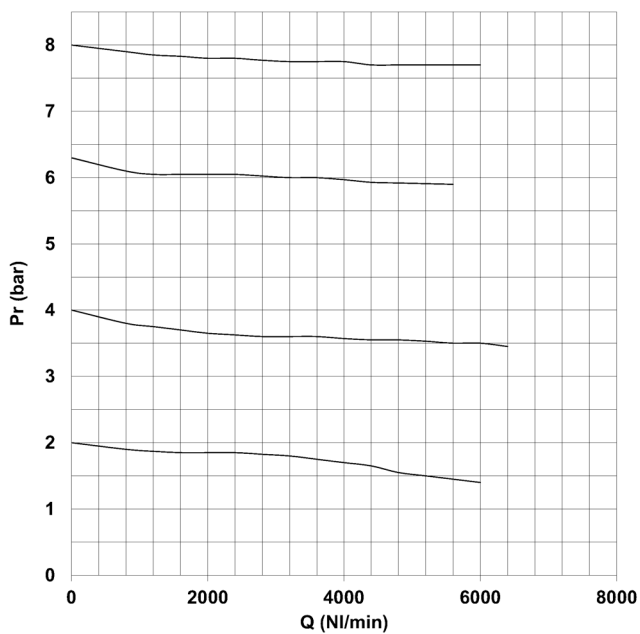
MX2-1/2-RCP000



Pr = Presión regulada
Q = Caudal

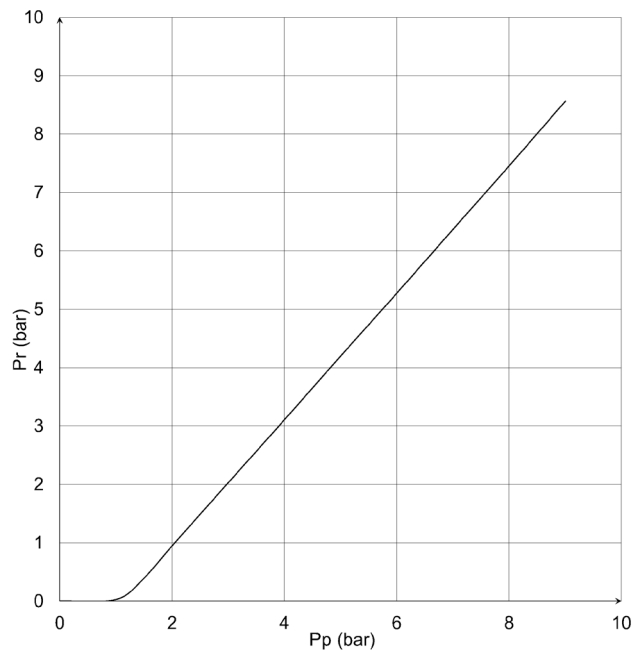
Presión de entrada = 10 bar

MX2-3/4-RCP000



Pr = Presión regulada
Q = Caudal

Presión de entrada = 10 bar



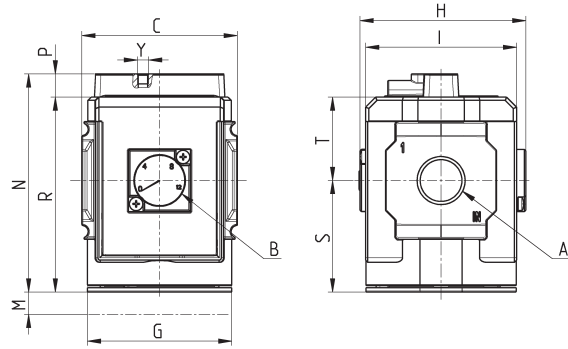
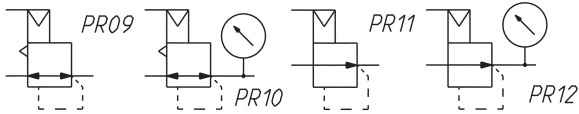
Pr = Presión regulada
Pp = Presión piloto

Presión de entrada = 10 bar

Reguladores de presión Serie MX - dimensiones



PR09 = reg. con relieving
PR10 = regulador con relieving y manómetro
PR11 = regulador sin relieving
PR12 = regulador sin relieving y con presión calibre



Mod.	A	B (bar)	C	G	H	I	M	N	P	R	S	T	Peso (Kg)	
MX2-3/8-RCP004	G3/8	0 ÷ 12	70	65	74.5	68	45	M5	98	10	88	50.5	37.5	0.5
MX2-1/2-RCP004	G1/2	0 ÷ 12	70	65	74.5	68	45	M5	98	10	88	50.5	37.5	0.5
MX2-3/4-RCP004	G3/4	0 ÷ 12	70	65	74.5	68	45	M5	98	10	88	50.5	37.5	0.5

Lubricadores Serie MX

Nuevas versiones

Conexiones MX2: G3/8, G1/2, G3/4 - Conexiones MX3: G3/4, G1 Modular

Vaso con cobertura de tecnopolímero y montaje tipo bayoneta



- » Tornillo de regulación
- » Capacidad de relleno de aceite con el sistema bajo presión
- » Caudal alto
- » Control nivel de aceite a través de visores
- » Mecanismo de bloqueo vaso reduce riesgos de accidentes
- » Disponible con vaso de metal

MX es la serie de componentes de tratamiento de aire realizada por Camozzi, caracterizada por un moderno, lineal y compacto diseño, ofreciendo alto servicio. La perfecta integración entre las aleaciones de metal y tecnopolímero han permitido la realización de un producto fiable, ligero y fuerte al mismo tiempo. Además gracias a un nuevo concepto de modularidad, el montaje de componentes se ha vuelto más fácil.

La serie MX ha sido realizada para ofrecer soluciones multi-sector que garantizan el ahorro en términos de tiempo de instalación, espacio y costos. En la website <http://catalogue.camozzi.com> (ver Configuradores) está disponible un configurador que permite al cliente elegir la solución más apropiada para cada aplicación, seleccionando componentes individuales o por configuración de ensamble de FRLs.

CARACTERÍSTICAS GENERALES

Construcción	modular, compacto
Materiales	ver TABLA DE MATERIALES en las página siguiente
Conexiones	MX2: G3/8 - G1/2 - G3/4 MX3: G3/4 - G1
Capacidad de aceite	MX2: 118 cc MX3: 170 cc
Rellenado de aceite	aún durante el uso
Montaje	vertical en línea montaje en pared (por medio de sujetadores)
Temperatura de operación	-5°C ÷ 50°C hasta 16 bar (con punto de rocío del fluido por debajo de 2°C al min. Temperatura de trabajo) 50°C ÷ 60°C hasta 10 bar (con punto de rocío del fluido por debajo de 2°C al min. Temperatura de trabajo)
Aceite para lubricación	use aceite ISO VG32. Una vez aplicada, la lubricación no deberá ser interrumpida
Presión de operación	0 ÷ 16 bar
Mín. consumo de aire para lubricación a 1 bar	MX2: 17 l/min MX3: 50 l/min
Mín. consume de aire para lubricación a 6 bar	MX2: 38 l/min MX3: 90 l/min
Caudal nominal	ver DIAGRAMAS DE CAUDAL en las páginas siguientes

EJEMPLO DE CODIFICACIÓN

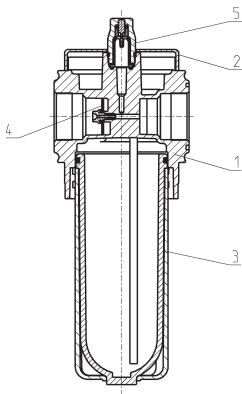
MX	2	-	1/2	-	L	00	M	-	LH
-----------	----------	----------	------------	----------	----------	-----------	----------	----------	-----------

MX	SERIE
2	TAMAÑO: 2 = G3/8 - G1/2 - G3/4 3 = G3/4 - G1
3/8	CONEXIONES: 3/8 = G3/8 1/2 = G1/2 3/4 = G3/4 1 = G1
L	LUBRICADOR
00	TIPO DE CONSTRUCCIÓN: 00 = aceite nebulizado
M	TIPO DE VASO: = polímero (estándar) M = metal (solo para MX2-1 / 2 y MX3-1)
LH	DIRECCIÓN DE FLUJO: = de izquierda a derecha (estándar) LH = de derecha a izquierda

LUBRICADORES SERIE MX

Para el ensamble de un componente individual con bridas fijas o montaje en pared, ver la sección "Ensamble de FRL Serie MX".

Lubricadores Serie MX - materiales



PARTES	MATERIALES
1 = Cuerpo	Aluminio
2 = Cubierta	Poliacetal
3 = Vaso con cubierta de tecnopolímero	Policarbonato / Poliamida
4 = Diafragma	NBR
5 = Visor	Poliamida
Juntas	NBR

DIAGRAMAS DE CAUDAL

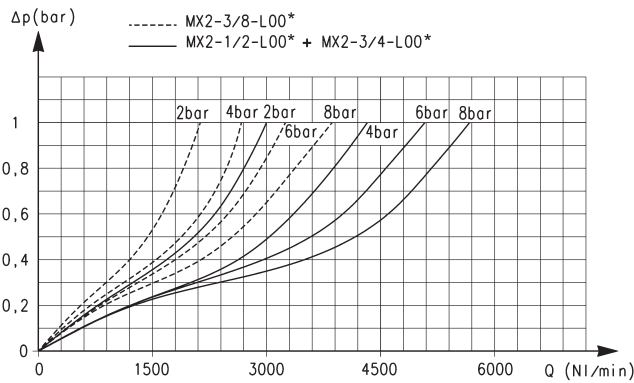


Diagrama de caudal para MX2

ΔP = Variación de presión
 Q = Caudal

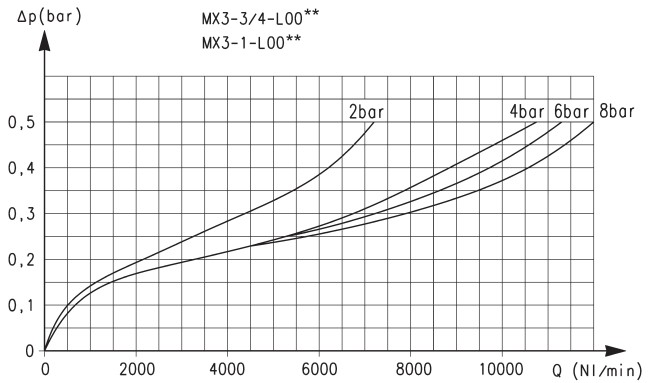
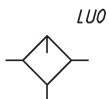
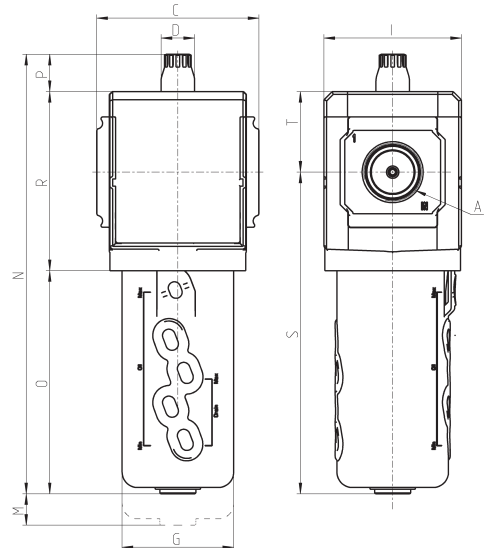


Diagrama de caudal para MX3

ΔP = Variación de presión
 Q = Caudal

LUBRICADORES SERIE MX

Lubricadores Serie MX - dimensiones



Mod.	A	C	D	G	I	M	N	O	P	R	S	T	Peso (Kg)
MX2-3/8-L00	G3/8	70	18.5	55.5	68	84.5	210	104.5	20.5	85	152	37.5	0.5
MX2-1/2-L00	G1/2	70	18.5	55.5	68	84.5	210	104.5	20.5	85	152	37.5	0.5
MX2-3/4-L00	G3/4	70	18.5	55.5	68	84.5	210	104.5	20.5	85	152	37.5	0.5
MX3-3/4-L00	G3/4	89.5	18.5	61.5	76	100	243	123	21	99	178	44.5	0.8
MX3-1-L00	G1	89.5	18.5	61.5	76	100	243	123	21	99	178	44.5	0.8
MX2-1/2-L00M	G1/2	70	18.5	60	68	84.5	212	106.5	20.5	85	154	37.5	0.6
MX3-1-L00M	G1	89.5	18.5	67	76	100	242	122	21	99	177	44.5	0.8

Filtros-reguladores Serie MX

Nuevas versiones

Conexiones MX2: G3/8, G1/2, G3/4 - Conexiones MX3: G3/4, G1 Modular

Vaso con cubierta de teconopolimero y montaje tipo bayoneta

FILTROS-REGULADORES SERIE MX



- » Filtración entre 25 µm o 5 µm
- » Versiones disponibles: con manómetro encajonado o con puertos para manómetro
- » Mando con bloqueo al cierre
- » Sistema anti-manipulación (regulador con llave)
- » Mecanismo de bloqueo vaso reduce riesgos de accidentes

Los filtros-reguladores Serie MX están formados por el filtro y el regulador de presión en una unidad. Están por lo tanto compactos y adecuados para funciones de pre filtración. Disponibles con o sin descarga (relieving), están equipados con una válvula de diafragma para regulación directa de presión y con una descarga de condensación integrada, manual o automática. Además, están equipados con un manómetro encajonado.

La serie MX ha sido realizada para ofrecer soluciones multi-sector que garantizan el ahorro en términos de tiempo de instalación, espacio y costos. En la website <http://catalogue.camozzi.com> (ver Configuradores) está disponible un configurador que permite al cliente elegir la solución más apropiada para cada aplicación, seleccionando componentes individuales o por configuración de ensamble de FRLs.

CARACTERÍSTICAS GENERALES

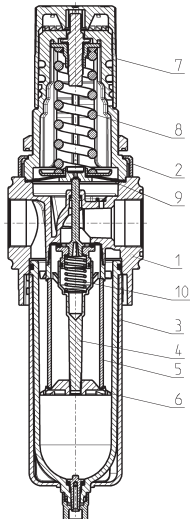
Construcción	modular, compacto con elemento filtrante en HDPE
Materiales	ver TABLA DE MATERIALES en las página siguiente
Conexiones	MX2: G3/8 - G1/2 - G3/4; MX3: G3/4 - G1
Capacidad de condensación	MX2: 55 cc - MX3: 85 cc
Montaje	vertical en línea, montaje en pared (por medio de sujetadores), montaje en panel
Temperatura de operación	-5°C ÷ 50°C hasta 16 bar (con punto de rocío por debajo de 2°C al min. Temperatura de trabajo) -5°C ÷ 60°C hasta 10 bar (con punto de rocío por debajo de 2°C al min. Temperatura de trabajo)
Calidad del aire entregado según ISO 8573-1: 2010	Clase 6.8.4 con elemento filtrante de 5 µm Clase 7.8.4 con elemento filtrante de 25 µm
Descarga de condensación	MX2: semi-automática manual (estándar), automática, despresurización, protegida, sin descarga (con Conexión G1/8) MX3: semi-automática manual (estándar), automática, sin descarga (con Conexión G1/8)
Presión de operación	0,3 ÷ 16 bar (con descarga automática 1,5 ÷ 12)
Caudal nominal	ver DIAGRAMAS DE CAUDAL en las páginas siguientes
Fluido	aire comprimido
Manómetro	manómetro incorporado (estándar) con puerto G1 / 4 (solo MX3) o puerto G1 / 8 (solo MX2)

EJEMPLO DE CODIFICACIÓN

MX	2	-	1/2	-	FR	0	0	0	4	M	-	LH
MX	SERIE											
2	TAMAÑO: 2 = G3/8 - G1/2 - G3/4 3 = G3/4 - G1											
3/8	CONEXIONES: 3/8 = G3/8 1/2 = G1/2 3/4 = G3/4 1 = G1											
FR	FILTRO-REGULADOR											
0	ELEMENTO FILTRANTE CON TIPO DE CONSTRUCCIÓN: 0 = 25 µm con relieving (estándar) 1 = 5 µm con relieving 2 = 25 µm sin relieving (solo con drenaje semiautomático-manual) 3 = 5 µm sin relieving (solo con drenaje semiautomático-manual) 4 = 25 µm con relieving y válvula de derivación 5 = 5 µm con relieving y válvula de derivación 6 = 25 µm sin relieving, con válvula de derivación 7 = 5 µm sin relieving, con válvula de derivación											
0	DESCARGA DE CONDENSACIÓN: 0 = descarga manual semiautomático (estándar, solo para recipiente de polímero) 3 = descarga automático 5 = descarga despresurizada, protegido (solo para recipiente de polímero) 8 = sin descarga, con puerto G1 / 8											
0	PRESION DE OPERACIÓN (1 bar = 14,5 psi): 0 = 0,5 ÷ 10 bar (estándar) 4 = 0 ÷ 4 bar 0 = 0,5 ÷ 7 bar (sólo MX2)											
4	MANOMETRO: 0 = sin manómetro (con clavija roscada) 2 = con manómetro encajado 0-6 con presión de operación 0 ÷ 4 bar 3 = con manómetro encajado 0-10 con presión de operación 0 ÷ 7 bar (sólo MX2) 4 = con manómetro encajado 0-12 con presión de operación 0,5 ÷ 10 bar (estándar)											
M	TIPO DE VASO: = polímero (estándar) M = metal (solo para MX2-1 / 2 y MX3-1)											
LH	DIRECCIÓN DE FLUJO: = de izquierda a derecha (estándar) LH = de derecha a izquierda											

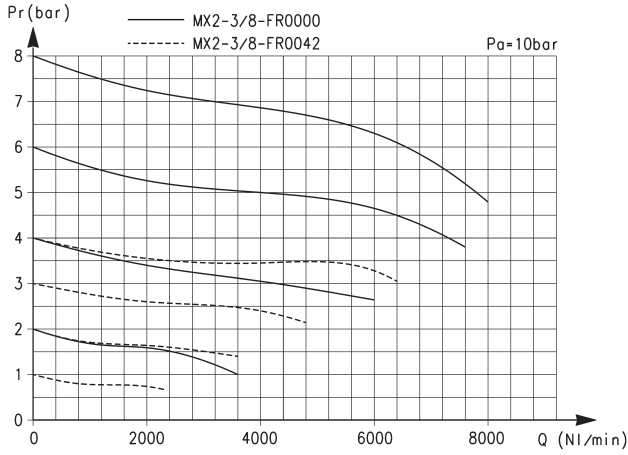
Para el ensamble de un componente individual con bridas fijas o montaje en pared, ver la sección "Ensamble de FRL Serie MX".

Filtros-reguladores Serie MX - materiales



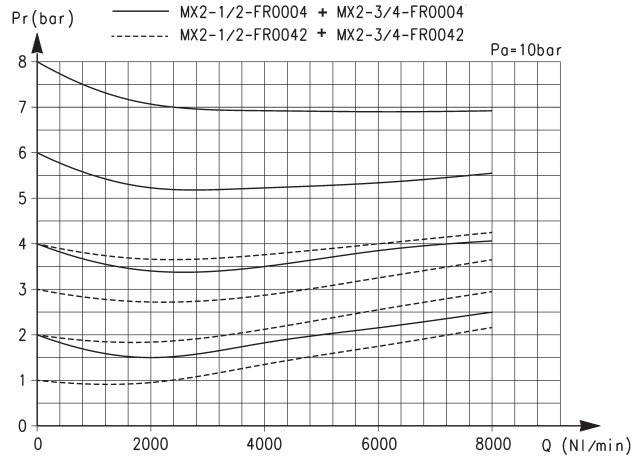
PARTES	MATERIALES
1 = Cuerpo	Aluminio
2 = Cubierta	Poliacetal
3 = Vaso con cubierta de tecnopolímero	Policarbonato/Poliamida
4 = Válvula guiada	Poliacetal
5 = Elemento filtrante	Poliétileno
6 = Deflector de separación	Poliacetal
7 = Perilla	Poliamida
8 = Resorte superior	Acero galvanizado
9 = Diafragma	NBR
10 = Resorte inferior	Acero inoxidable
Juntas	NBR

DIAGRAMAS DE CAUDAL MX2



Pr = Presión regulada
Q = Caudal

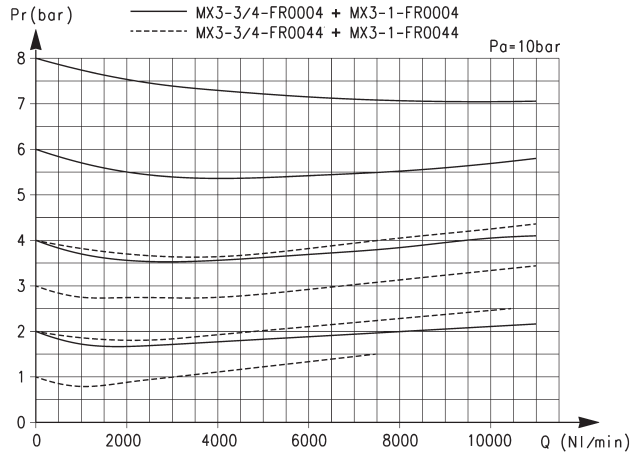
Pa = Presión de entrada



Pr = Presión regulada
Q = Caudal

Pa = Presión de entrada

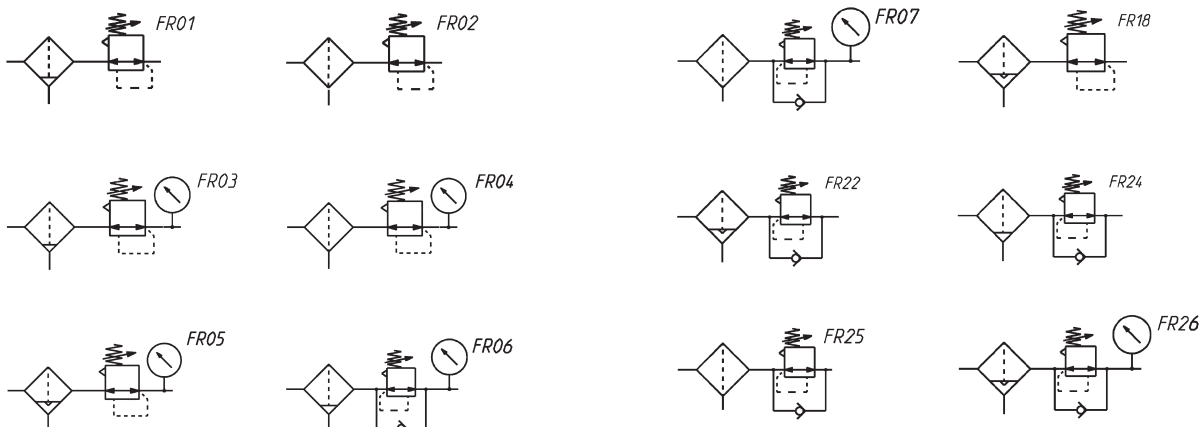
DIAGRAMA DE CAUDAL MX3



Pr = Presión regulada
Q = Caudal

Pa = Presión de entrada

SIMBOLOS NEUMATICOS

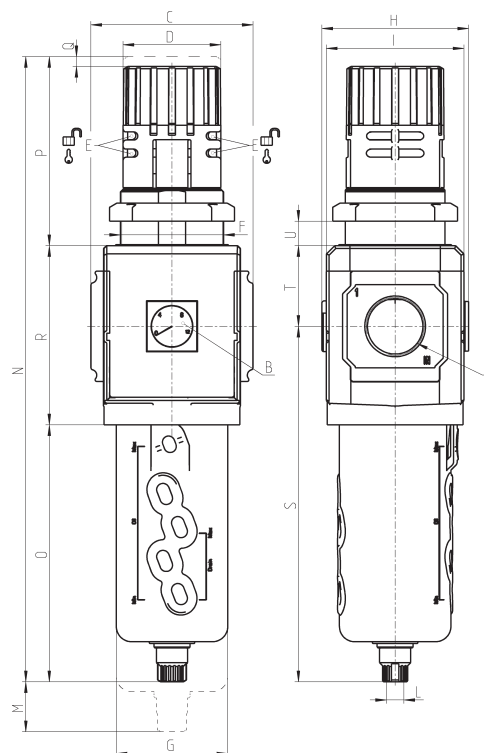


FR01 = filtro-regulador con relieving y descarga manual
 FR02 = filtro-regulador con relieving, sin descarga
 FR03 = filtro-regulador con relieving, descarga man. y manómetro
 FR04 = filtro-regulador con relieving, sin descarga y con manómetro
 FR05 = filtro-regulador con relieving, descarga automática y manómetro
 FR06 = filtro-reg. con descarga, manómetro, manual / drenaje semiautomático y válvula de derivación

FR07 = filtro-reg. con rel., pres. calibre, dir. exh. y válvula de deriv.
 FR18 = filtro-regulador con relieving y descarga automática
 FR22 = filtro-reg. sin alivio, con manómetro, drenaje de despresurización automática y válvula de derivación
 FR24 = filtro-reg. con rel. y válv. de drenaje y deriv. homb./semiaut
 FR25 = filtro-reg. con válvula de alivio, escape directo y by-pass
 FR26 = filtro-reg. sin alivio, despresurización automática válvula de drenaje y derivación

FILTROS-REGULADORES SERIE MX

Filtros-reguladores Serie MX - dimensiones



Mod.	A	B (bar)	C	D	E	F	G	H	I	L	M	N	O	P	Q	R	S	T	U	Peso (Kg)
MX2-3/8-FR0004	G3/8	0 ÷ 12	70	45	∅ 4.7	M47x1.5	55.5	74.5	68	G1/8	66	290	127	78	5	85	174.5	37.5	0 ÷ 16	0.8
MX2-1/2-FR0004	G1/2	0 ÷ 12	70	45	∅ 4.7	M47x1.5	55.5	74.5	68	G1/8	66	290	127	78	5	85	174.5	37.5	0 ÷ 16	0.8
MX2-3/4-FR0004	G3/4	0 ÷ 12	70	45	∅ 4.7	M47x1.5	55.5	74.5	68	G1/8	66	290	127	78	5	85	174.5	37.5	0 ÷ 16	0.8
MX3-3/4-FR0004	G3/4	0 ÷ 12	89.5	54	∅ 4	M57x1.5	61.5	81	76	G1/8	75	345	142	104	5	99	196.5	44.5	0 ÷ 20	1.3
MX3-1-FR0004	G1	0 ÷ 12	89.5	54	∅ 4	M57x1.5	61.5	81	76	G1/8	75	345	142	104	5	99	196.5	44.5	0 ÷ 20	1.3
MX2-1/2-FR0304M	G1/2	0 ÷ 12	70	45	∅ 4.7	M47x1.5	60	74.5	68	G1/8	66	283	120	78	5	85	167.5	37.5	0 ÷ 16	0.9
MX3-1-FR0304M	G1	0 ÷ 12	89.5	54	∅ 4	M57x1.5	67	81	76	G1/8	75	337	134	104	5	99	188.5	44.5	0 ÷ 20	1.3

Válvulas de interceptación 3/2 vías Serie MX

Conexiones MX2: G3/8, G1/2, G3/4 - Conexiones MX3: G3/4, G1
Modular
Manual, electro neumático, control neumático y servo-piloto

VÁLVULAS DE INTERCEPTACIÓN SERIE MX



- » Bloqueo anti-manipulación estándar (válvula manual)
- » Uno o más cierres para el sistema de bloqueo (válvula manual)
- » Actuación a 24V, 110 V ó 230V
- » Escape en atmósfera
- » Silenciadores bajo pedido

Las válvulas con funcionamiento manual son ideales para permitir un fácil acceso al grupo de FRL. El sistema se despresuriza con la desactivación de la válvula. Las válvulas de funcionamiento electro neumáticas son ideales donde el acceso manual es difícil, permiten una máxima flexibilidad en la posición y están diseñadas para presurizar o despresurizar los sistemas neumáticos. La desconexión manual integrada garantiza la seguridad en caso de emergencias.

La serie MX ha sido realizada para ofrecer soluciones multi-sector que garantice el ahorro en términos de tiempo de instalación, espacio y costos. En la website <http://catalogue.camozzi.com> (ver Configuradores) está disponible un configurador que permite al cliente elegir la solución más apropiada para cada aplicación, seleccionando componentes individuales o por configuración de ensamble de FRLs.

CARACTERÍSTICAS GENERALES

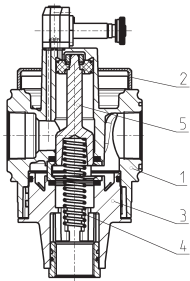
Construcción	modular, compacto, tipo bobina
Materiales	ver TABLA DE MATERIALES en las página siguiente
Conexiones	MX2: G3/8 - G1/2 - G3/4 MX3: G3/4 - G1
Montaje	en línea montaje a pared (a través de sujetadores)
Temperatura de operación	-5°C ÷ 50°C hasta 16 bar (con punto de rocío por debajo de 2°C al min. Temperatura de trabajo) 50°C ÷ 60°C hasta 10 bar (con punto de rocío por debajo de 2°C al min. Temperatura de trabajo)
Presión de operación	Versión manual: 0,8 ÷ 10 bar Versión electro neumático: 2 ÷ 10 bar Versión neumático o servo-piloto: 0,8 ÷ 10 bar (con piloto 2 ÷ 10 bar)
Caudal nominal de utilización	ver DIAGRAMAS DE CAUDAL en las páginas siguientes
Caudal nominal de descarga 6 bar con Δp = 1 bar	MX2: 6000 NI/m MX3: 9200 NI/m
Fluido	aire comprimido

EJEMPLO DE CODIFICACIÓN

MX	2	-	3/8	-	V	01	-	LH
MX	SERIE							
2	TAMAÑO: 2 = G3/8 - G1/2 - G3/4 3 = G3/4 - G1							
3/8	CONEXIONES: 3/8 = G3/8 1/2 = G1/2 3/4 = G3/4 1 = G1							
V	VALVULA 3/2 VIAS							
01	TIPO DE CONSTRUCCIÓN: 01 = control manual de cerradura 16 = control electro-neumático 17 = control servo-piloto 36 = control neumático							
LH	DIRECCIÓN DE FLUIJO: = de izquierda a derecha (estándar) LH = de derecha a izquierda							

Para el ensamble de un componente individual con bridas fijas o montaje en pared, ver la sección "Ensamble de FRL Serie MX".

Válvulas de interceptación 3/2 vías Serie MX - materiales



PARTES	MATERIALES
1 = Cuerpo	Aluminio
2 = Cubierta	Poliacetal
3 = Soporte conexión válvula	Poliacetal
4 = Resorte inferior	Acero galvanizado
5 = Bobina	Acero inoxidable (MX...V16 - V17 - V36) Aluminio (MX...V01)
Juntas	NBR

DIAGRAMAS DE CAUDAL para válvulas Mod. MX...V01

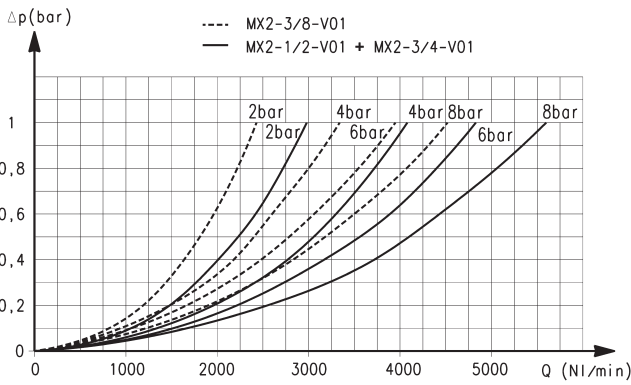


Diagrama para válvulas de control manual con cerradura MX2

Δp = Variación de presión
Q = Caudal

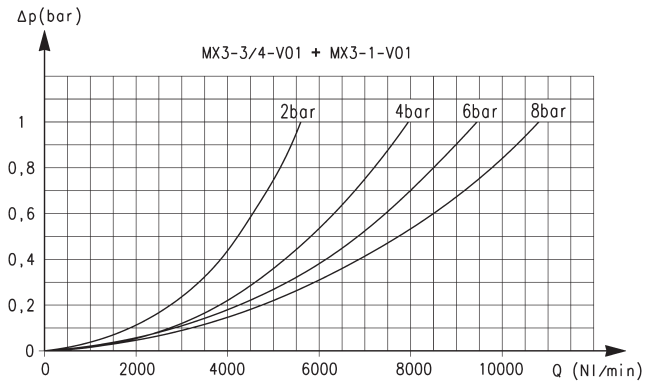


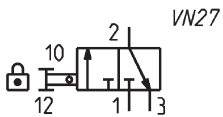
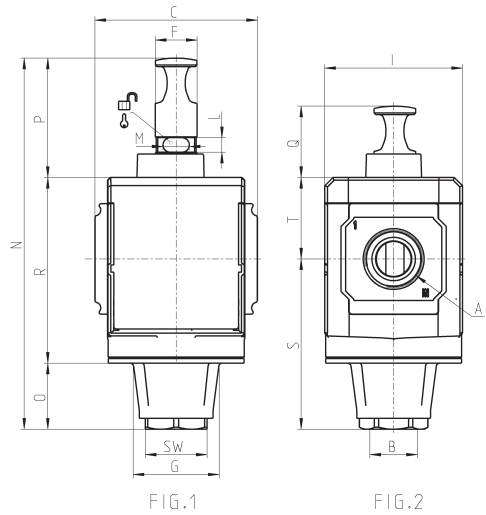
Diagrama para válvulas de control manual con cerradura MX3

Δp = Variación de presión
Q = Caudal

VÁLVULAS DE INTERCEPTACIÓN SERIE MX

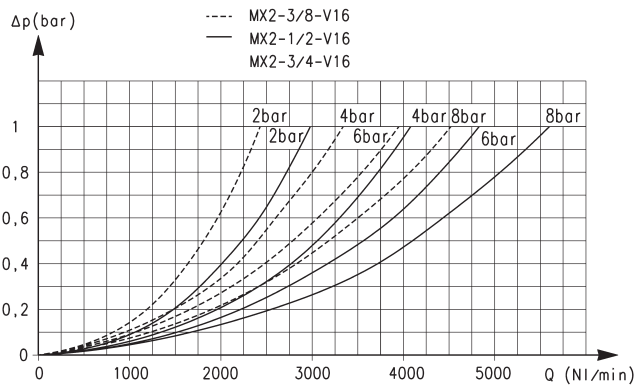
Válvulas de cerradura manual Serie MX - dimensiones

Fig. 1 = válvula cerrada
Fig. 2 = válvula abierta



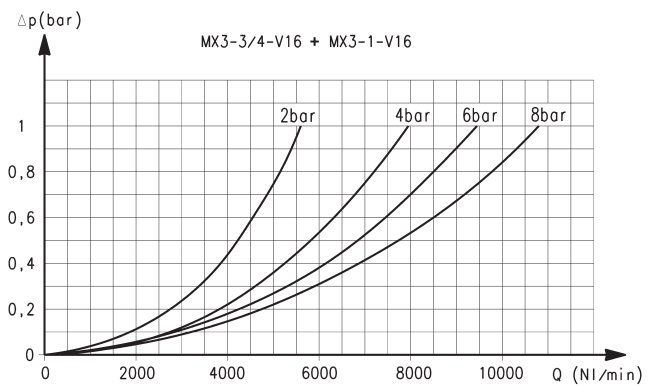
Mod.	A	B	C	F	G	I	L	M	N	O	P	Q	R	S	SW	T	Peso (Kg)
MX2-3/8-V01	G3/8	G 1/2	70	18	34,5	68	9	8	152	13	51	31	88	63,5	27	37,5	0.5
MX2-1/2-V01	G 1/2	G 1/2	70	18	34,5	68	9	8	152	13	51	31	88	63,5	27	37,5	0.5
MX2-3/4-V01	G3/4	G 1/2	70	18	34,5	68	9	8	152	13	51	31	88	63,5	27	37,5	0.5
MX3-3/4-V01	G3/4	G3/4	89,5	23	48	76	8	14,5	205,5	37	66,5	40	102	94,5	34	44,5	0.9
MX3-1-V01	G1	G3/4	89,5	23	48	76	8	14,5	205,5	37	66,5	40	102	94,5	34	44,5	0.9

DIAGRAMAS DE CAUDAL para válvulas Mod. MX...V16 y MX...V36



Para válvulas electro-neumáticas o de control neumático MX2

Δp = Variación de presión
Q = Caudal



Para válvulas electro-neumáticas o de control neumático MX3

Δp = Variación de presión
Q = Caudal

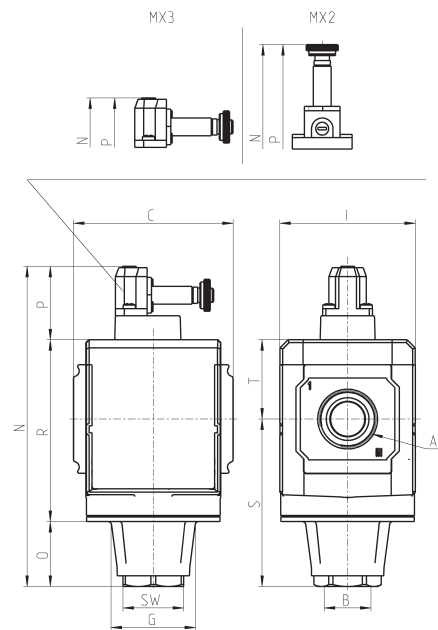
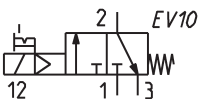
VÁLVULAS DE INTERCEPTACIÓN SERIE MX

Válvulas de interceptación Serie MX - dimensiones

Válvulas electro-neumáticas o neumáticas



EV10 = válvula electro-neumática 3/2 NC monoestable, con operador biestable manual
YES1 = válvula neumática 3/2 monoestable, resorte mecánico



Mod.	A	B	C	G	I	N	O	P	R	S	SW	T	Peso (Kg)
MX2-3/8-V16	G3/8	G1/2	70	34.5	68	171	13	70	88	63.5	34	37.5	0.5
MX2-1/2-V16	G1/2	G1/2	70	34.5	68	171	13	70	88	63.5	34	37.5	0.5
MX2-3/4-V16	G3/4	G1/2	70	34.5	68	171	13	70	88	63.5	34	37.5	0.5
MX3-3/4-V16	G3/4	G3/4	89.5	48	76	180.5	37	41.5	102	94.5	34	44.5	0.9
MX3-1-V16	G1	G3/4	89.5	48	76	180.5	37	41.5	102	94.5	34	44.5	0.9

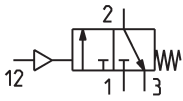
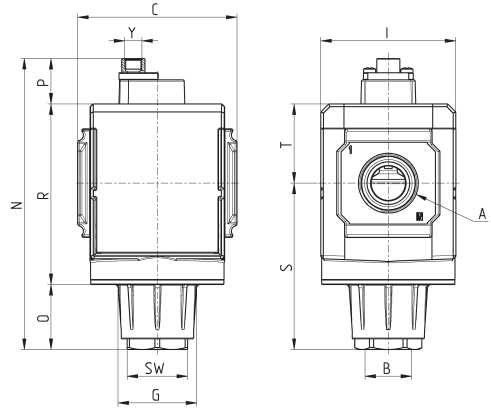
Válvulas de interceptación Serie MX - dimensiones



Válvulas electro-neumáticas o neumáticas

EV10 = válvula electro-neumática 3/2 NC monoestable, con operador biestable manual

YES1 = válvula neumática 3/2 monoestable, resorte mecánico



YES1

Mod.	A	B	C	G	I	N	O	P	R	S	SW	T	Y	Peso (Kg)
MX2-3/8-V36	G3/8	G1/2	70	34.5	68	122	13	21	88	63.5	34	37.5	G1/8	0.5
MX2-1/2-V36	G1/2	G1/2	70	34.5	68	122	13	21	88	63.5	34	37.5	G1/8	0.5
MX2-3/4-V36	G3/4	G1/2	70	34.5	68	122	13	21	88	63.5	34	37.5	G1/8	0.5
MX3-3/4-V36	G3/4	G3/4	89.5	48	76	164	37	25.5	102	94.5	34	44.5	G1/8	0.9
MX3-1-V36	G1	G3/4	89.5	48	76	164	37	25.5	102	94.5	34	44.5	G1/8	0.9

DIAGRAMAS DE CAUDAL para válvulas Mod. MX...V17

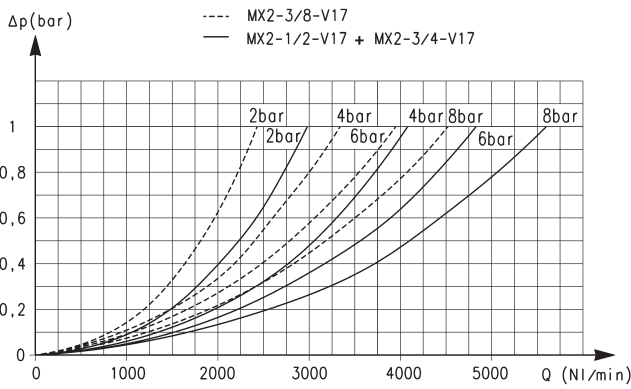


Diagrama para válvulas servo-piloto MX2

Δp = Variación de presión
Q = Caudal

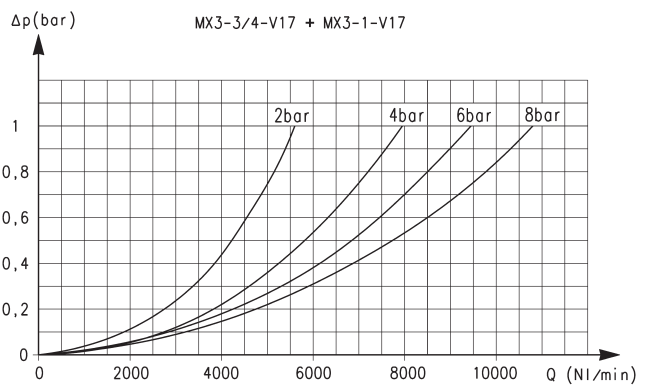


Diagrama para válvulas servo-piloto MX3

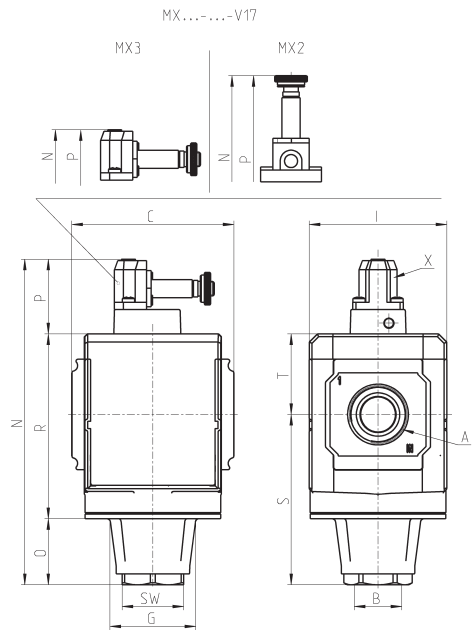
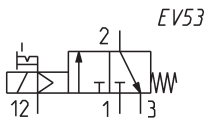
Δp = Variación de presión
Q = Caudal

VÁLVULAS DE INTERCEPTACIÓN SERIE MX

Válvulas servo-piloto Serie MX - dimensiones



EV53 = válvula electro-neumatica 3/2 monoestable, piloto solenoide con suministro de aire separado y operador biestable manual



	A	B	C	G	I	N	O	P	R	S	SW	T	X	Peso (Kg)
MX2-3/8-V17	G3/8	G1/2	70	34,5	68	171	13	70	88	63,5	34	37,5	M5	0.5
MX2-1/2-V17	G1/2	G1/2	70	34,5	68	171	13	70	88	63,5	34	37,5	M5	0.5
MX2-3/4-V17	G3/4	G1/2	70	34,5	68	171	13	70	88	63,5	34	37,5	M5	0.5
MX3-3/4-V17	G3/4	G3/4	89,5	48	76	180,5	37	41,5	102	94,5	34	44,5	M5	0.9
MX3-1-V17	G1	G3/4	89,5	48	76	180,5	37	41,5	102	94,5	34	44,5	M5	0.9

Válvulas de apertura progresiva Serie MX

Conexiones MX2: G3/8, G1/2, G3/4 - Conexiones MX3: G3/4, G1 Modular



- » Función de seguridad para mantener la secuencia de comandos
- » Apertura de la vía de aire principal cerca al 50% del valor de la presión de entrada
- » Interruptores de presión disponibles bajo pedido

Las válvulas de apertura progresiva permiten un incremento gradual de la presión en el sistema neumático. La presión incrementa suavemente de acuerdo a las normas establecidas hasta que alcance la mitad del valor establecido, entonces este incrementa rápidamente. El cabezal de la válvula cambia suavemente y con seguridad a la posición de abierto para prevenir movimientos bruscos y peligrosos de los componentes neumáticos en el sistema.

La serie MX ha sido realizada para ofrecer soluciones multi-sector que garantizan el ahorro en términos de tiempo de instalación, espacio y costos. En la website <http://catalogue.camozzi.com> (ver Configuradores) está disponible un configurador que permite al cliente elegir la solución más apropiada para cada aplicación, seleccionando componentes individuales o por configuración de ensamble de FRLs.

CARACTERÍSTICAS GENERALES

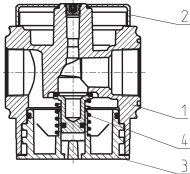
Construcción	modular, compacto, tipo asiento
Materiales	ver TABLA DE MATERIALES en las página siguiente
Conexiones	MX2: G3/8 - G1/2 - G3/4 MX3: G3/4 - G1
Montaje	en línea montaje a pared (a través de sujetadores)
Temperatura de operación	-5°C ÷ 50°C hasta 16 bar (con el punto de rocío del fluido menor de 2°C de la temperatura de trabajo mínima) -5°C ÷ 60°C hasta 10 bar (con el punto de rocío del fluido menor de 2°C de la temperatura de trabajo mínima)
Presión de operación	2 ÷ 16 bar
Caudal nominal (6 bar con ΔP 1 bar)	MX2: 5800 l/min (G1/2, G3/4) MX2: 4500 l/min (G3/8) MX3: 8500 l/min
Fluido	aire comprimido

EJEMPLO DE CODIFICACIÓN

MX	2	-	3/8	-	AV	-	LH
MX	SERIE						
2	TAMAÑO: 2 = G3/8 - G1/2 - G3/4 3 = G3/4 - G1						
3/8	CONEXIONES: 3/8 = G3/8 1/2 = G1/2 3/4 = G3/4 1 = G1						
AV	VALVULA DE APERTURA PROGRESIVA						
LH	DIRECCIÓN DE FLUJO: = de izquierda a derecha (estándar) LH = de derecha a izquierda						

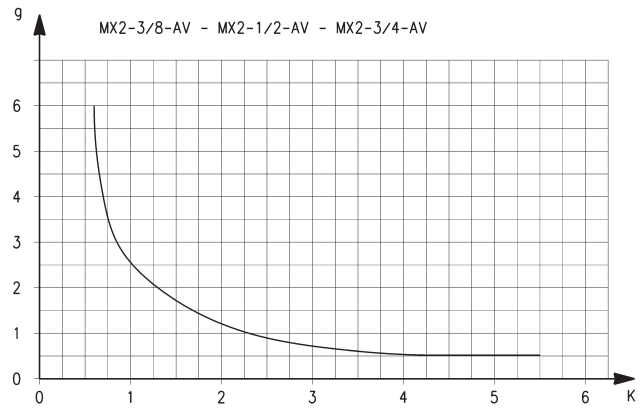
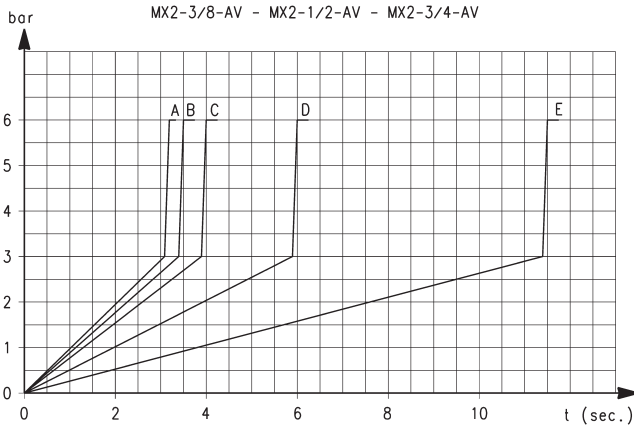
Para el ensamble de un componente individual con bridas fijas o montaje en pared, ver la sección "Ensamble de FRL Serie MX".

Válvulas de apertura progresiva Serie MX - materiales



PARTES	MATERIALES
1 = Cuerpo	Aluminio
2 = Cubierta	Poliacetal
3 = Soporte conexión válvula	Poliacetal
4 = Resorte inferior	Acero inoxidable
Juntas	NBR

DIAGRAMAS TIEMPOS DE PRESURIZACION MX2

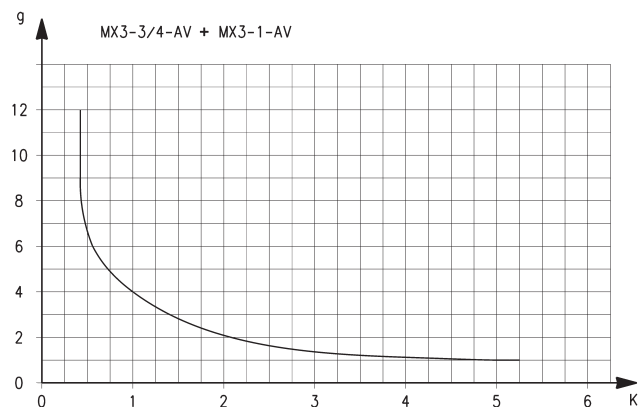
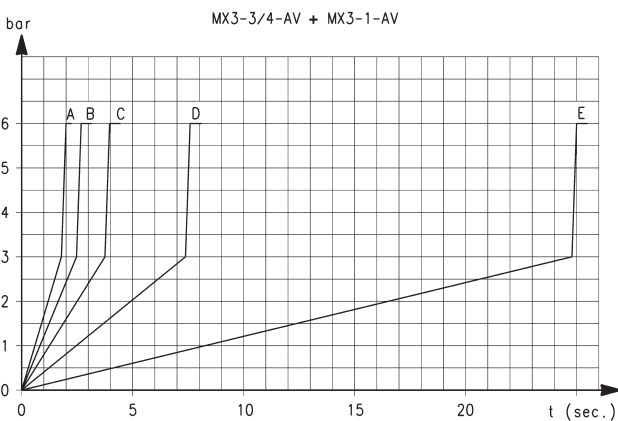


Tiempo de presurización es el nº de giros del tornillo de regulación, con un volumen de agua por debajo de 5 litros.
 A = 5 giros; B = 4 giros; C = 3 giros; D = 2 giros; E = 1 giro.
 K = nº de giros requeridos del tornillo regulador para obtener el tiempo de presurización con una entrada de presión de 6 bar.
 Variando la presión se puede haber una desviación $\pm 20\%$.
 $K = t/V$ donde: V = volumen de agua del sistema en litros; t = tiempo de presurización deseada en segundos.

EJEMPLO:
 V = 5 litros
 t = 16 segundos
 $K = 16/5 = 3,2$

Posicionando sobre el gráfico dicho valor K, el número de giros a efectuar sobre el tornillo de regulación será aproximadamente 0,8.

DIAGRAMAS TIEMPOS DE PRESURIZACION MX3

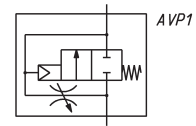
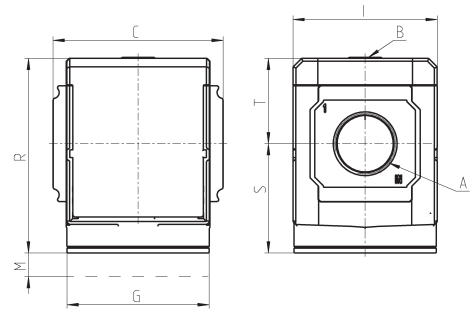


Tiempo de presurización es el nº de giros del tornillo de regulación, con un volumen de agua por debajo de 5 litros.
 A = 5 giros; B = 4 giros; C = 3 giros; D = 2 giros; E = 1 giro.
 K = nº de giros requeridos del tornillo regulador para obtener el tiempo de presurización con una entrada de presión de 6 bar.
 Variando la presión se puede haber una desviación $\pm 20\%$.
 $K = t/V$ donde: V = volumen de agua del sistema en litros; t = tiempo de presurización deseada en segundos.

EJEMPLO:
 V = 5 litros
 t = 16 segundos
 $K = 16/5 = 3,2$

Posicionando sobre el gráfico dicho valor K, el número de giros a efectuar sobre el tornillo de regulación será aproximadamente 1,8.

Válvulas de apertura progresiva Serie MX - dimensiones



Mod.	A	B	C	G	I	M	R	S	T	Peso (Kg)
MX2-3/8-AV	G3/8	G1/8	70	65	68	46,5	88	50,5	37,5	0.4
MX2-1/2-AV	G1/2	G1/8	70	65	68	46,5	88	50,5	37,5	0.4
MX2-3/4-AV	G3/4	G1/8	70	65	68	46,5	88	50,5	37,5	0.4
MX3-3/4-AV	G3/4	G1/8	89,5	75	76	48	102	57,5	44,5	0.7
MX3-1-AV	G1	G1/8	89,5	75	76	48	102	57,5	44,5	0.7

Módulos de derivación Serie MX

Conexiones MX2: G1/2 - Conexiones MX3: G1 Modular



- » Diseño compacto
- » Disponible con o sin VNR (válvula anti-retorno)
- » Interruptores de presión disponibles bajo pedido

Cuando los bloques de separación vienen equipados con válvula anti-retorno, pueden ser usados para expulsar aire no lubricado.

La serie MX ha sido realizada para ofrecer soluciones multi-sector que garantizan el ahorro en términos de tiempo de instalación, espacio y costos. En la website <http://catalogue.camozzi.com> (ver Configuradores) está disponible un configurador que permite al cliente elegir la solución más apropiada para cada aplicación, seleccionando componentes individuales o por configuración de ensamble de FRLs.

CARACTERÍSTICAS GENERALES

Construcción	modular, compacto, tipo diafragma
Materiales	ver TABLA DE MATERIALES en las página siguiente
Conexiones	MX2: G1/2 MX3: G1
Conexiones de derivación	MX2: G1/2 MX3: G1
Montaje	en línea montaje a pared (a través de sujetadores)
Temperatura de operación	-5°C ÷ 50°C hasta 16 bar (con punto de rocío por debajo de 2°C al min. Temperatura de trabajo) 50°C ÷ 60°C hasta 10 bar (con punto de rocío por debajo de 2°C al min. Temperatura de trabajo)
Presión de operación	0 ÷ 16 bar
Caudal nominal 6 bar con Δp = 1 bar	MX2-1/2-B00 = 6800 NI/min MX2-1/2-B01 = 5700 NI/min MX3-1-B00 = 14500 NI/min MX3-1-B01 = 10500 NI/min
Fluido	aire comprimido

EJEMPLO DE CODIFICACIÓN

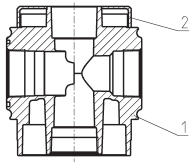
MX	2	-	1/2	-	B	00	-	LH
-----------	----------	----------	------------	----------	----------	-----------	----------	-----------

MX	SERIE
2	TAMAÑO: 2 = G1/2 3 = G1
1/2	CONEXIONES: 1/2 = G1/2 1 = G1
B	MODULO DE DERIVACIÓN
00	TIPO DE CONSTRUCCIÓN: 00 = sin válvula anti-retorno [VNR] (estándar) 01 = con válvula anti-retorno [VNR] 02 = sin válvula anti-retorno [VNR] con doble asiento O-ring
LH	DIRECCIÓN DE FLUJO: = de izquierda a derecha (estándar) LH = de derecha a izquierda

MÓDULOS DE DERIVACIÓN SERIE MX

Para el ensamble de un componente individual con bridas fijas o montaje en pared, ver la sección "Ensamble de FRL Serie MX"

Módulos de derivación Serie MX - materiales

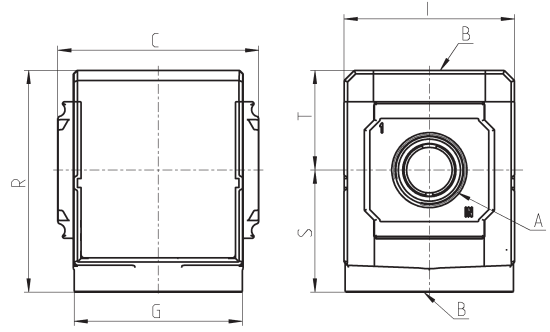


PARTES	MATERIALES
1 = Cuerpo	Aluminio
2 = Cubierta	Poliacetal
Juntas	NBR

Módulos de derivación Serie MX - dimensiones



NOTA DE TABLA:
* para completar el código ver el EJEMPLO DE CODIFICACIÓN



BL01

BL01 = módulo de derivación



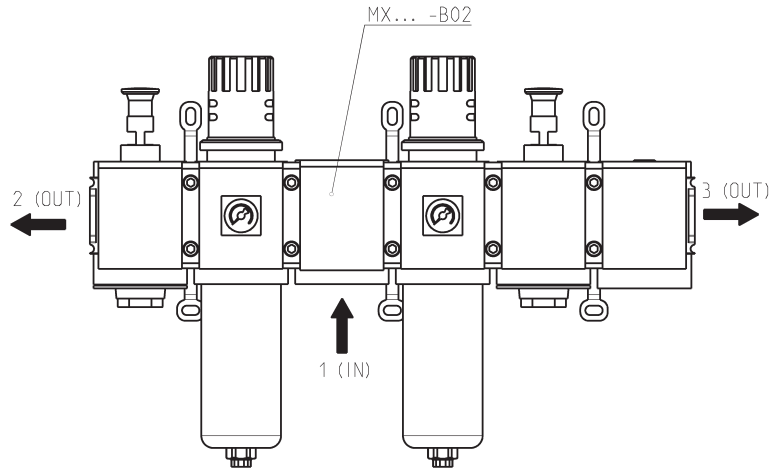
BL02

BL02 = módulo de derivación con VNR

Mod.	A	B	C	G	I	R	S	T	Peso (Kg)
MX2-1/2-B*	G1/2	G1/2	70	65	68	86	47,5	38,5	0.4
MX3-1-B*	G1	G1	89,5	75	76	99	54,5	44,5	0.6

MÓDULOS DE DERIVACIÓN SERIE MX

El módulo de derivación con doble asiento con junta tórica es particularmente adecuado cuando en la serie MX los módulos tienen que ser suministrados a través de la misma fuente de presión. Los módulos que están conectados a la izquierda son de tipo LH.



ACCESORIOS PARA SERIE MX



Abrazaderas rápidas



Abrazaderas rápidas a pared



Bridas terminales (IN/OUT)



Soporte de fijación para reguladores



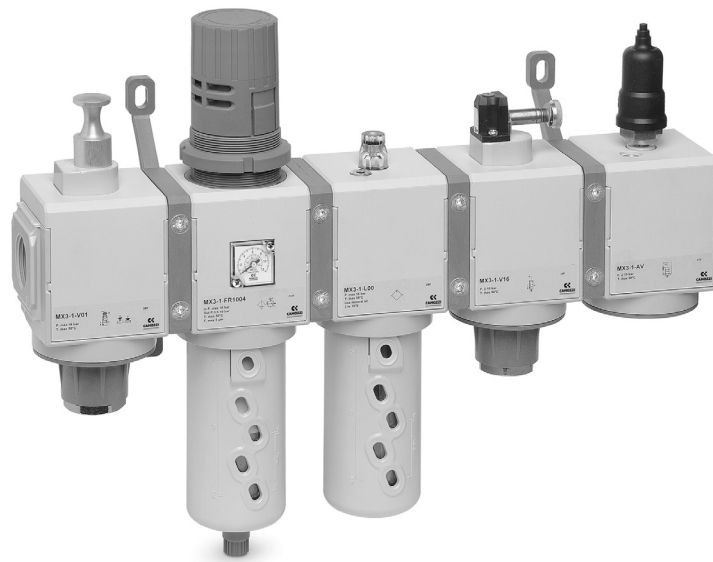
Bloque para fijación del manómetro



O-ring para ensamblaje



Manómetro incorporado MX



Sistemas de conexión rápida diseñados para hacer el montaje más fácil.

Juego de abrazaderas rápidas Mod. MX2-... y MX3-...



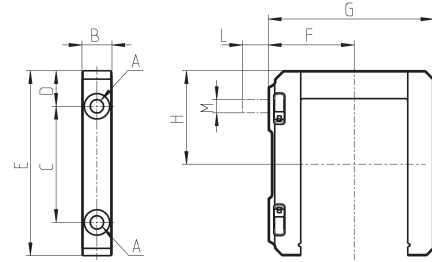
El suministro MX2-X incluye: 1 abrazadera rápida, 1 O-ring OR 3125 *, 2 tuercas hexagonales M5, 2 tornillos M5x69.
El suministro MX2-Z incluye: 1 abrazadera rápida, 1 O-ring OR 3125 *, 1 tuerca hexagonal M5, 1 tornillo M5x69, 1 tornillo M5x85 para fijación en pared.

* pedir además por separado (cod. 160-39-11/19)

El suministro MX3-X incluye: 1 abrazadera rápida, 1 O-ring OR 38X2,8 **, 2 tuercas cuadradas, 2 tornillos M6x75.
El suministro MX3-Z incluye: 1 abrazadera rápida, 1 O-ring OR 38X2,8 **, 1 tuerca cuadrada, 1 tornillo M6x75, 1 tornillo M6x90 para fijación en pared.

** pedir además por separado (OR 38X2,8 NBR)

Materiales: abrazadera de tecnopolímero, O-ring de NBR, tuercas y tornillos de acero galvanizado.



Ver esquema de posicionamiento en la sección "Grupos ensamblados de la serie MX"

DIMENSIONES											
Mod.	A	B	C	D	E	F	G	H	L	M	Notas
MX2-X	5.2	12	46	14	73.5	37.5	70.5	37	-	-	juego con tornillo para fijación a pared
MX2-Z	5.2	12	46	14	73.5	37.5	70.5	37	14	M5	juego con tornillo para fijación a pared
MX3-X	6.2	14	54	16.5	86	40	77	43.5	-	-	
MX3-Z	6.2	14	54	16.5	86	40	77	43.5	13	M6	juego con tornillo para fijación a pared

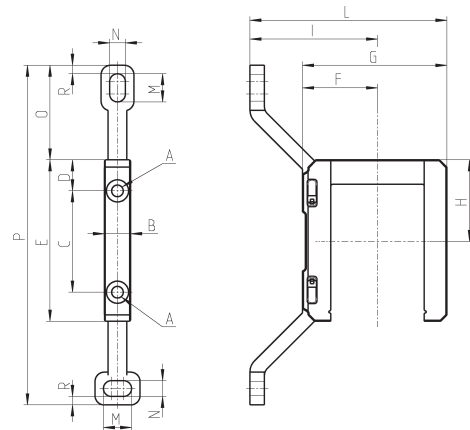
Juego abrazaderas rápidas y soportes de fijación a pared - tamaño 2



El suministro MX2-Y incluye: 1 abrazadera rápida a pared, 1 O-ring OR 3125 **, 2 tuercas hexagonales M5, 2 tornillos M5x69.

** pedir además por separado (cod. 160-39-11/19)

Materiales: abrazadera de tecnopolímero, O-ring de NBR, tuercas y tornillos de acero galvanizado.



Mod.	A	B	C	D	E	F	G	H	I	L	M	N	O	P	R
MX2-Y	5,2	12	46	14	73,5	32,5	70,5	37	70,5	103	12	6,5	42	152	4

Consulte el diagrama de posicionamiento en la sección "Grupos ensamblados de la serie MX"

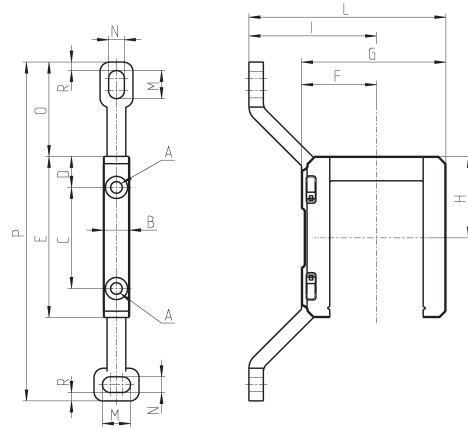
Juego abrazaderas rápidas y soportes de fijación a pared - tamaño 3



El suministro MX3-Y incluye: 1 abrazadera rápida a pared, 1 O-ring 38X2,8 **, 2 tuercas cuadradas M6, 2 tornillos M6x75

** pedir además por separado (OR 38X2,8 NBR)

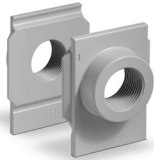
Materiales: abrazadera de tecnopolímero, O-ring de NBR, tuercas y tornillos de acero galvanizado.



Mod.	A	B	C	D	E	F	G	H	I	L	M	N	O	P	R
MX3-Y	6,2	14	54	16,5	86	40	77	43,5	68	105	15	8,4	50,5	181	4,5

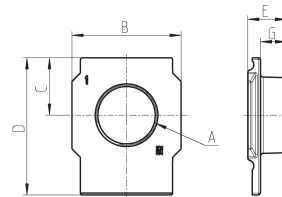
Consulte el diagrama de posicionamiento en la sección "Grupos ensamblados de la serie MX"

Bridas terminales (IN/OUT)



El suministro incluye:
- 1 brida para el lado de la ENTRADA (IN)
- 1 brida para el lado de SALIDA (OUT)

Materiales: bridas de aluminio pintado.

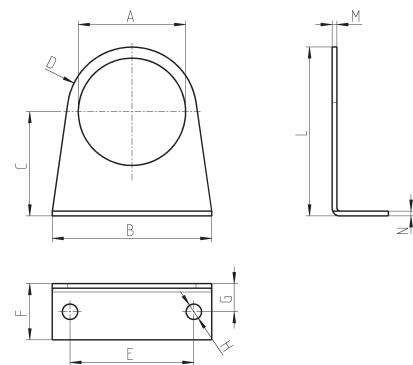


Mod.	A	B	C	D	E	G
MX2-3/8-FL	G3/8	50	26,5	63,5	17	11
MX2-1/2-FL	G1/2	50	26,5	63,5	17	11
MX2-3/4-FL	G3/4	50	26,5	63,5	17	11
MX3-3/4-FL	G3/4	58	30,5	73	20,5	13,5
MX3-1-FL	G1	58	30,5	73	20,5	13,5

Soporte fijo para reguladores



El suministro incluye:
n° 1 soporte fijo de acero galvanizado.



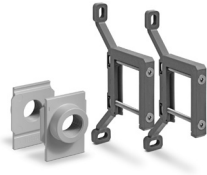
Mod.	A	B	C	D	E	F	G	H	L	M	N
MX2-S	Ø 47,2	73	60,5	R29,5	54	25	15	Ø 6,2	90	2,5	2,5
MX3-S	Ø 57,2	85	55,5	R34,5	66	30	15	Ø 8,2	90	2,5	2,5

Juego de abrazaderas rápidas + bridas



Mod.	El suministro incluye:
MX2-3/8-HH	1x MX2-3/8-FL + 2x MX2-X
MX2-1/2-HH	1x MX2-1/2-FL + 2x MX2-X
MX2-3/4-HH	1x MX2-3/4-FL + 2x MX2-X
MX2-3/8-JJ	1x MX2-3/8-FL + 2x MX2-Z
MX2-1/2-JJ	1x MX2-1/2-FL + 2x MX2-Z
MX2-3/4-JJ	1x MX2-3/4-FL + 2x MX2-Z
MX3-3/4-HH	1x MX3-3/4-FL + 2x MX3-X
MX3-1-HH	1x MX3-1-FL + 2x MX3-X
MX3-3/4-JJ	1x MX3-3/4-FL + 2x MX3-Z
MX3-1-JJ	1x MX3-1-FL + 2x MX3-Z

Juego de abrazaderas rápidas y soportes fijos a la pared + bridas

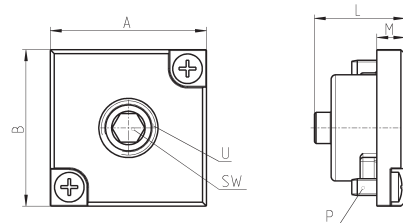


Mod.	El suministro incluye:
MX2-3/8-KK	1x MX2-3/8-FL + 2x MX2-Y
MX2-1/2-KK	1x MX2-1/2-FL + 2x MX2-Y
MX2-3/4-KK	1x MX2-3/4-FL + 2x MX2-Y
MX3-3/4-KK	1x MX3-3/4-FL + 2x MX3-Y
MX3-1-KK	1x MX3-1-FL + 2x MX3-Y

Bloque para montaje manómetro



El suministro incluye:
1 bloque
1 grano
2 tornillos
1 junta



DIMENSIONES							
Mod.	A	B	L	M	P	U	SW
MX2-R26/1-P	28	28	16.5	5	M3X7	1/8	5
MX3-R26/1-P	28	28	16.5	5	M3X7	1/4	6

Manómetro MX incorporado



El kit se suministra con:
1 manómetro
1 sello
2 tornillos

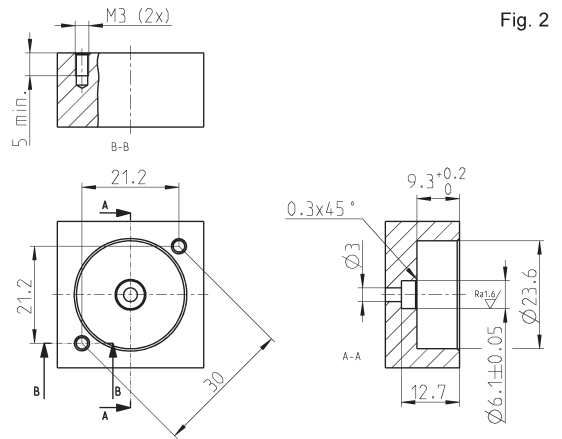
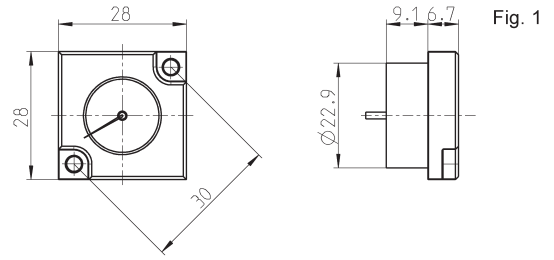
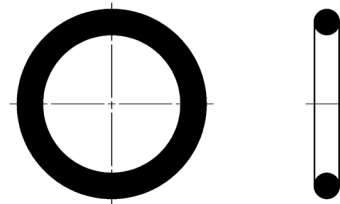


Fig. 1 = manómetro
Fig. 2 = asiento

Mod.	Range
MX3-R30/W-P	0 ÷ 2.5 bar
MX3-R31/W-P	0 ÷ 6 bar
MX3-R32/W-P	0 ÷ 10 bar
MX3-R33/W-P	0 ÷ 12 bar

O-ring para ensamble

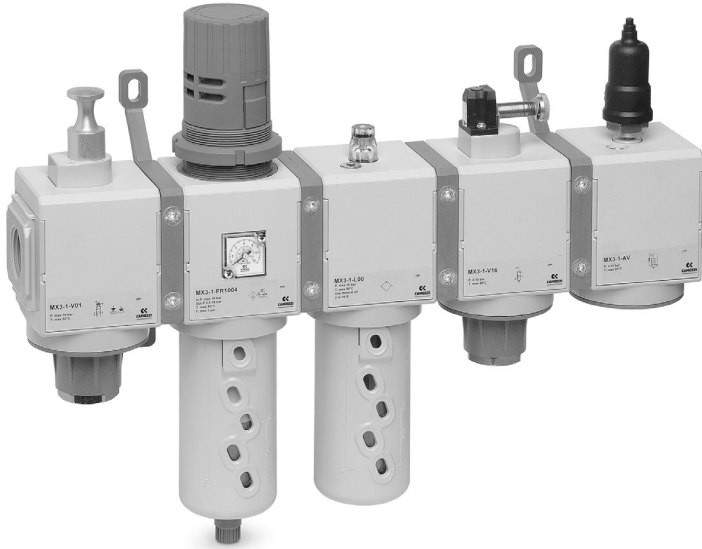


Mod.	O-ring	Para ensamble
160-39-11/19	OR 3125	MX2
OR 38X2,8 NBR	OR 38X2,8	MX3

Ensamblados FRL Serie MX

Conexiones MX2: G3/8, G1/2, G3/4 - Conexiones MX3: G3/4, G1
Montaje con abrazaderas rápidas

ENSAMBLADOS FRL SERIE MX



- » Diseño compacto
- » Optimización de dimensiones
- » Gran fiabilidad
- » Mantenimiento fácil y rápido
- » Peso reducido

La nueva Serie MX puede ser fácilmente ensamblada por medio de abrazaderas rápidas las cuales permiten la conexión de componentes individuales creando un ilimitado número de arreglos. Los FRL Serie MX también están disponibles en la versión ya montada (con un código único).

El uso de tres diferentes tipos de abrazaderas rápidas (estándar, con fijación a pared con tornillos o con soportes) permite un fácil montaje de los grupos ensamblados y llevar a cabo operaciones de mantenimiento en los componentes individuales sin necesidad de desmontar el grupo.

CARACTERÍSTICAS GENERALES

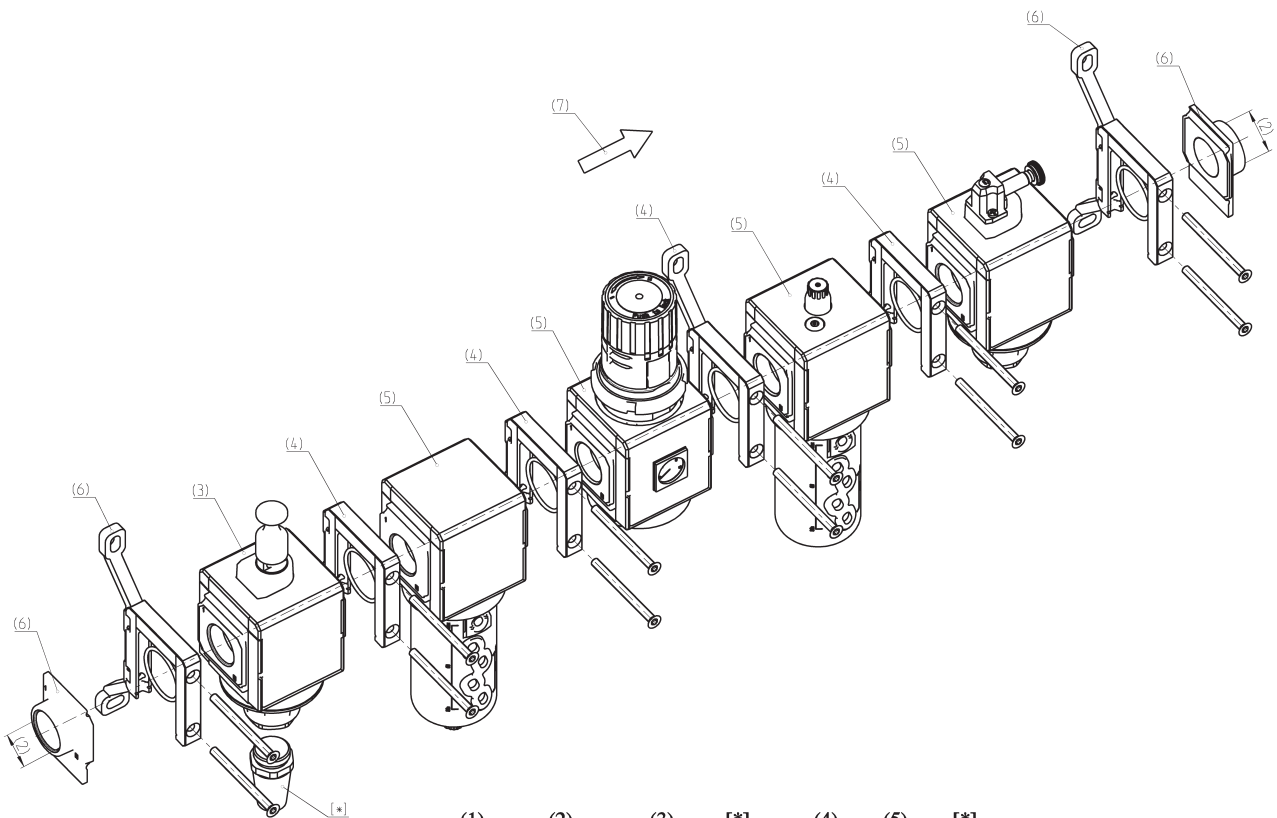
Construcción	modular, compacto
Materiales	ver en las páginas del catálogo que se refieren a los componentes individuales
Conexiones	MX2: G3/8 - G1/2 - G3/4 MX3: G3/4 - G1
Montaje	vertical en línea montaje en pared (por medio de abrazaderas) montaje en panel
Temperatura de operación	-5°C ÷ 50°C hasta 16 bar (de acuerdo a las características individuales de cada componente) 50°C ÷ 60°C hasta 10 bar (de acuerdo a las características individuales de cada componente)

INSTRUCCIONES PARA CONFIGURAR LOS ENSAMBLADOS SERIE MX

PARA CONFIGURAR LOS ENSAMBLADOS DE LA SERIE MX, USE LOS SIGUIENTES DIBUJOS Y LAS LEYENDAS RELACIONADAS EN LA PÁGINA 3/1.50.03.

Configuración del grupo de ensamblaje en el dibujo siguiente:

MX2-3/8-V01+A32XF00XR004YL00XV16-KK



	(1)	(2)	(3)	[*]	(4)	(5)	[*]
MX	2	3/8	V01	+A32	X	F00	

n_x

X	R004
Y	L00

X	V16	(6)	KK	[*]	(7)
---	-----	-----	----	-----	-----

CONFIGURADOR DE ENSAMBLADOS FRL SERIE MX

MX	2	-	3/8	-	V01	X	F00	-	KK	-	LH
-----------	----------	----------	------------	----------	------------	----------	------------	----------	-----------	----------	-----------

MX		SERIE		
2	(1)	TAMAÑO: 2 = G3/8 - G1/2 - G3/4 3 = G3/4 - G1		
-				
3/8	(2)	ROSCA ENTRADA / SALIDA: 3/8 = G3/8 1/2 = G1/2 3/4 = G3/4 1 = G1		
-				
V01	(3)	<p>MODULO + [*] (para configurar los módulos, ver pág. componentes):</p> <p>F... = Filtro FC... = Filtro coalescente FCA... = Filtro de carbón activado R... = Regulador de presión L... = Lubricador FR... = Filtro-Regulador V... = Válvulas de interceptación AV... = Válvulas de apertura progresiva B... = Módulos de derivación (MX2: sólo G1/2 - MX3: sólo G1)</p> <p>[*] Después de cada modulo se pueden agregar los siguientes ACCESORIOS:</p> <table border="0"> <tr> <td> <p>REGULADOR Y FILTRO-REGULADOR MX2 +A56 = M053-P06 (Manómetro de presión) +A57 = M053-P10 (Manómetro de presión) +A58 = M063-P12 (Manómetro de presión)</p> <p>VALVULA DE INTERCEPTACION MX2 +A30 = 2901 1/2" (Silenciador) +A31 = 2921 1/2" (Silenciador) +A32 = 2931 1/2" (Silenciador) +A33 = 2938 1/2" (Silenciador)</p> <p>VALVULA DE APERTURA PROGRESIVA +A00 = PM11-NA (presostato normalmente abierto) +A01 = PM11-NC (presostato normalmente cerrado)</p> <p>MODULO DE DERIVACION MX2 +A08 = PM11-NA (presostato normalmente abierto) con conector para fijar al módulo +A09 = PM11-NC (presostato normalmente cerrado) con conector para fijar al módulo +A03 = PM11-SC con conector para fijar al módulo Ejemplo: MX3-3/4-V01+A36XF00-KK-LH</p> </td> <td> <p>REGULADOR Y FILTRO-REGULADOR MX3 +A60 = M063-P06 (Manómetro de presión) +A61 = M063-P12 (Manómetro de presión)</p> <p>VALVULA DE INTERCEPTACION MX3 +A34 = 2901 3/4" (Silenciador) +A35 = 2921 3/4" (Silenciador) +A36 = 2931 3/4" (Silenciador)</p> <p>MODULO DE DERIVACION MX3 +A06 = PM11-NA (presostato normalmente abierto) con conector para fijar al módulo +A07 = PM11-NC (presostato normalmente cerrado) con conector para fijar al módulo +A02 = PM11-SC con conector para fijar al módulo Ejemplo: MX3-3/4-V01+A36XF00-KK-LH</p> </td> </tr> </table>	<p>REGULADOR Y FILTRO-REGULADOR MX2 +A56 = M053-P06 (Manómetro de presión) +A57 = M053-P10 (Manómetro de presión) +A58 = M063-P12 (Manómetro de presión)</p> <p>VALVULA DE INTERCEPTACION MX2 +A30 = 2901 1/2" (Silenciador) +A31 = 2921 1/2" (Silenciador) +A32 = 2931 1/2" (Silenciador) +A33 = 2938 1/2" (Silenciador)</p> <p>VALVULA DE APERTURA PROGRESIVA +A00 = PM11-NA (presostato normalmente abierto) +A01 = PM11-NC (presostato normalmente cerrado)</p> <p>MODULO DE DERIVACION MX2 +A08 = PM11-NA (presostato normalmente abierto) con conector para fijar al módulo +A09 = PM11-NC (presostato normalmente cerrado) con conector para fijar al módulo +A03 = PM11-SC con conector para fijar al módulo Ejemplo: MX3-3/4-V01+A36XF00-KK-LH</p>	<p>REGULADOR Y FILTRO-REGULADOR MX3 +A60 = M063-P06 (Manómetro de presión) +A61 = M063-P12 (Manómetro de presión)</p> <p>VALVULA DE INTERCEPTACION MX3 +A34 = 2901 3/4" (Silenciador) +A35 = 2921 3/4" (Silenciador) +A36 = 2931 3/4" (Silenciador)</p> <p>MODULO DE DERIVACION MX3 +A06 = PM11-NA (presostato normalmente abierto) con conector para fijar al módulo +A07 = PM11-NC (presostato normalmente cerrado) con conector para fijar al módulo +A02 = PM11-SC con conector para fijar al módulo Ejemplo: MX3-3/4-V01+A36XF00-KK-LH</p>
<p>REGULADOR Y FILTRO-REGULADOR MX2 +A56 = M053-P06 (Manómetro de presión) +A57 = M053-P10 (Manómetro de presión) +A58 = M063-P12 (Manómetro de presión)</p> <p>VALVULA DE INTERCEPTACION MX2 +A30 = 2901 1/2" (Silenciador) +A31 = 2921 1/2" (Silenciador) +A32 = 2931 1/2" (Silenciador) +A33 = 2938 1/2" (Silenciador)</p> <p>VALVULA DE APERTURA PROGRESIVA +A00 = PM11-NA (presostato normalmente abierto) +A01 = PM11-NC (presostato normalmente cerrado)</p> <p>MODULO DE DERIVACION MX2 +A08 = PM11-NA (presostato normalmente abierto) con conector para fijar al módulo +A09 = PM11-NC (presostato normalmente cerrado) con conector para fijar al módulo +A03 = PM11-SC con conector para fijar al módulo Ejemplo: MX3-3/4-V01+A36XF00-KK-LH</p>	<p>REGULADOR Y FILTRO-REGULADOR MX3 +A60 = M063-P06 (Manómetro de presión) +A61 = M063-P12 (Manómetro de presión)</p> <p>VALVULA DE INTERCEPTACION MX3 +A34 = 2901 3/4" (Silenciador) +A35 = 2921 3/4" (Silenciador) +A36 = 2931 3/4" (Silenciador)</p> <p>MODULO DE DERIVACION MX3 +A06 = PM11-NA (presostato normalmente abierto) con conector para fijar al módulo +A07 = PM11-NC (presostato normalmente cerrado) con conector para fijar al módulo +A02 = PM11-SC con conector para fijar al módulo Ejemplo: MX3-3/4-V01+A36XF00-KK-LH</p>			
X	(4)	<p>MODULOS DE CONEXION (según esquema de posicionamiento pág. 3/1.50.04):</p> <p>X = Juego de abrazaderas rápidas Z = Juego de abrazaderas con tornillo para fijación a pared Y = Juego de abrazaderas rápidas con soportes fijos a la pared</p>		
F00	(5)	ver MODULO (3)		
-				
KK	(6)	<p>CONEXIONES TERMINALES + [**] (según esquema de posicionamiento pág. 3/1.50.04):</p> <p>= ninguna conexión terminal HH = n° 1 juego de abrazaderas rápidas + bridas ENTRADA / SALIDA JJ = n° 1 juego de abrazaderas rápidas con tornillo para fijación a pared + bridas ENTRADA/SALIDA KK = n° 1 juego de abrazaderas rápidas con soportes fijos a pared + bridas ENTRADA/SALIDA</p> <p>[**] CONEXION A PARED: REGULADOR y FILTRO-REGULADOR S = Soporte (únicamente con abrazaderas mod. X o HH) Ejemplo de códigos: MX3-1-R..XV.-S; MX3-1-R..XV.-HSH</p>		
-				
LH	(7)	<p>DIRECCIÓN DE FLUJO:</p> <p>= de izquierda a derecha (estándar) LH = de derecha a izquierda</p>		
	(4) + (5) [*]	COMBINACIONES REPETIBLES para "N" número de veces		

ENSAMBLADOS FRL SERIE MX

Fijación en pared - dimensiones montaje y esquema de posiciones

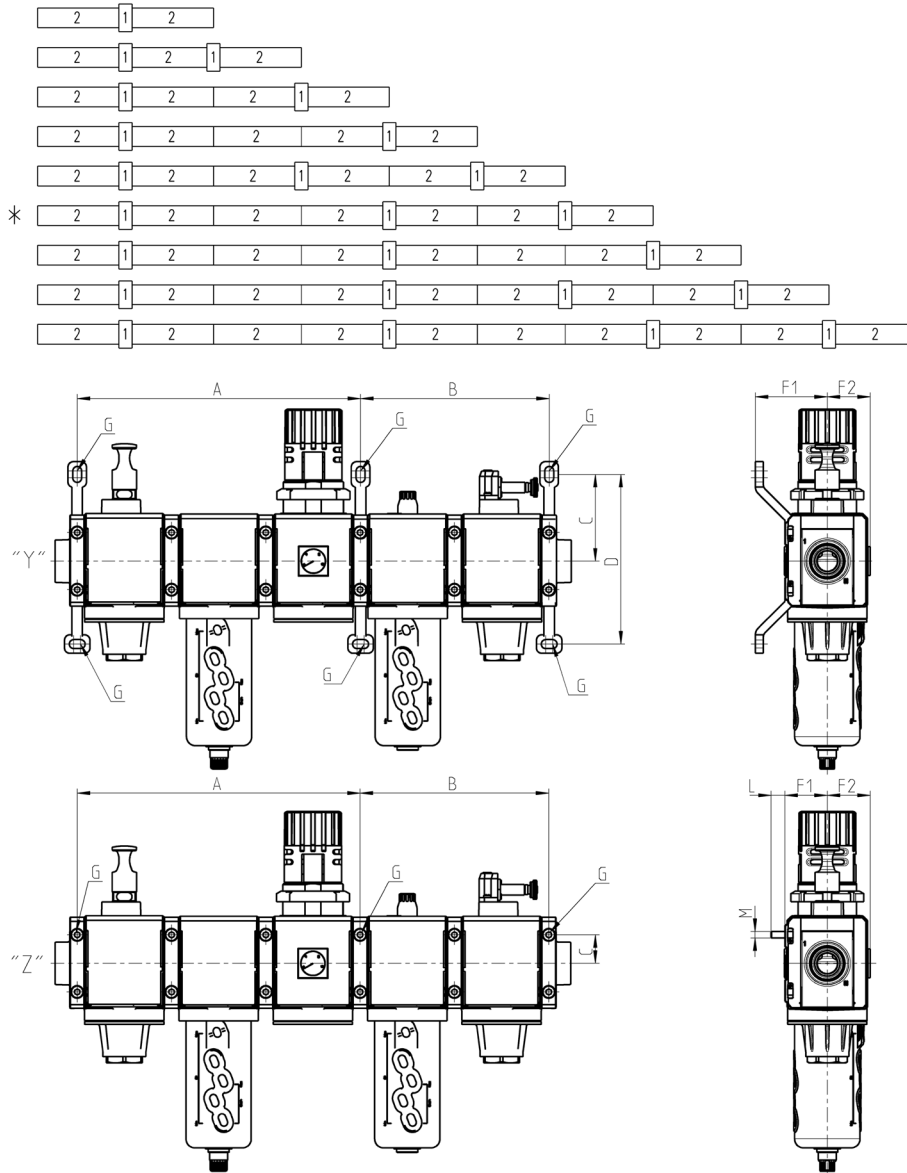
Leyenda de ESQUEMA DE POSICIÓN:

- 1 = abrazadera rápida con tornillo de fijación a pared o con soporte de fijación a pared
- 2 = modulo / brida

* ESQUEMA DE POSICIONES refiriéndose a los dibujos "Y" y "Z"

Leyenda de DIBUJOS ENSAMBLADOS:

- "Y" = con abrazaderas rápidas y soportes de fijación a pared (MX...-Y)
- "Z" = con abrazaderas rápidas y tornillos de fijación a pared (MX...-Z)
- G = punto de fijación



Mod.	A	B	C	D	F1	F2	L	M
MX2-Y	210	140	68,5	134,5	70	37	-	-
MX2-Z	210	140	23	-	37,5	37	13,5	M5
MX3-Y	267	178	82	160	68	40,5	-	-
MX3-Z	267	178	27	-	40,5	40,5	13	M6

EJEMPLO DE CODIFICACIÓN

MX	2	-	3/8	-	0...1
-----------	----------	----------	------------	----------	--------------

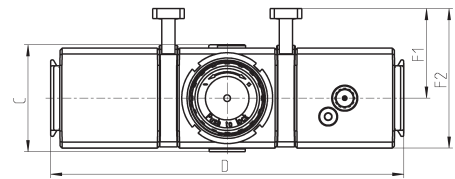
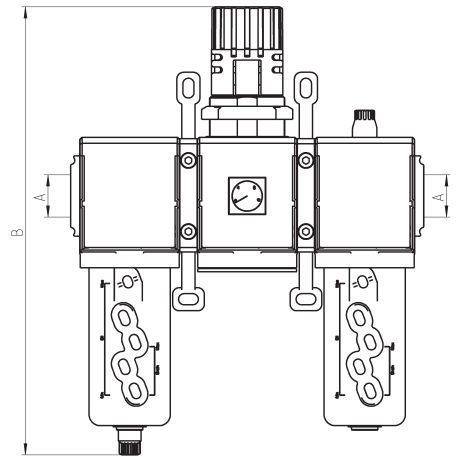
MX	SERIE
2	TAMAÑO: 2 = G3/8 - G1/2 - G3/4 3 = G3/4 - G1
3/8	CONEXIONES: 3/8 = G3/8 1/2 = G1/2 3/4 = G3/4 1 = G1
000001	COMPOSICIÓN GRUPO: 000001 = F10 + R004 + L00 000002 = FR1004 + L00 000003 = V01 + FR1004 + L00 000004 = V01 + FR1004 000005 = FR1004 + V16 + AV 000006 = FR1004 + L00 + V16 + AV 000007 = V01 + FR1004 + V16 + AV 000008 = V01 + FR1004 + L00 + V16 + AV + PRESS. NO 000009 = V01 + FR1004 + L00 + V16 + AV + PRESS. NC 000010 = V01 + FR1004 + V16 + AV + PRESS. NO 000011 = V01 + FR1004 + V16 + AV + PRESS. NC 000012 = F13 + FC03
	ADVERTENCIA: EN PRESENCIA DE TUBOS DE METAL, EL USO DE BRIDAS DE CONEXIÓN HACE LAS ACTIVIDADES DE MANTENIMIENTO MÁS FÁCILES. INICIALMENTE PROCEDE MONTANDO LOS TUBOS EN LAS BRIDAS, LUEGO FIJE LA UNIDAD DE TRATAMIENTO A LA PARED A TRAVÉS DE LOS SOPORTES DE FIJACIÓN CORRECTOS

ENSAMBLADOS FRL SERIE MX

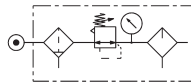
Composición grupo ensamblado 000001



Componentes:
Filtro
Regulador
Lubricador



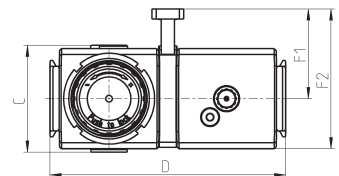
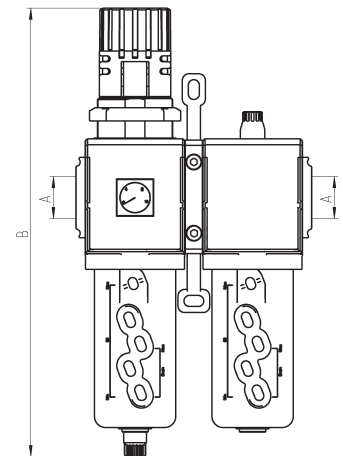
Mod.	A	B	C	D	F1	F2
MX2-3/8-000001	G3/8	289	74,5	210	70	104,5
MX2-1/2-000001	G1/2	289	74,5	210	70	104,5
MX2-3/4-000001	G3/4	289	74,5	210	70	104,5
MX3-3/4-000001	G3/4	345	81	268,5	68	106
MX3-1-000001	G1	345	81	268,5	68	106



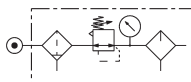
Composición grupo ensamblado 000002



Componentes:
Filtro-regulador
Lubricador



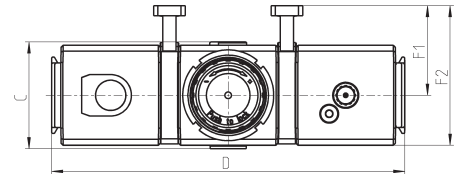
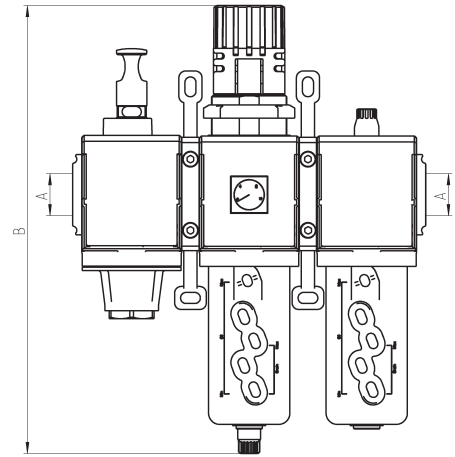
Mod.	A	B	C	D	F1	F2
MX2-3/8-000002	G3/8	289	74,5	140	70	104,5
MX2-1/2-000002	G1/2	289	74,5	140	70	104,5
MX2-3/4-000002	G3/4	289	74,5	140	70	104,5
MX3-3/4-000002	G3/4	345	81	179	68	106
MX3-1-000002	G1	345	81	179	68	106



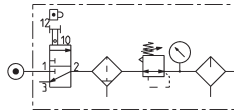
Composición grupo ensamblado 000003



Componentes:
Válvula de interceptación
Filtro-regulador
Lubricador



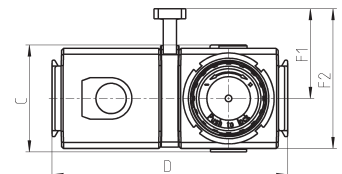
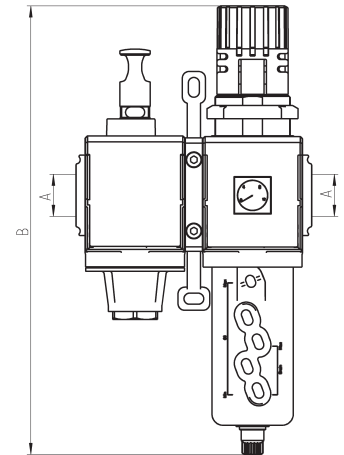
Mod.	A	B	C	D	F1	F2
MX2-3/8-000003	G3/8	289	74,5	210	70	104,5
MX2-1/2-000003	G1/2	289	74,5	210	70	104,5
MX2-3/4-000003	G3/4	289	74,5	210	70	104,5
MX3-3/4-000003	G3/4	345	81	268,5	68	106
MX3-1-000003	G1	345	81	268,5	68	106



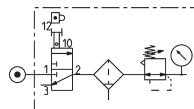
Composición grupo ensamblado 000004



Componentes:
Válvula de interceptación
Filtro-regulador



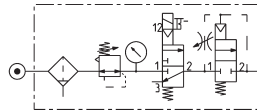
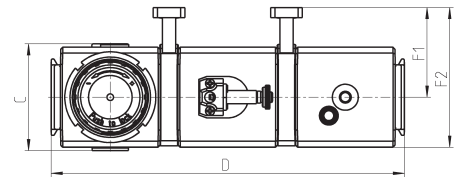
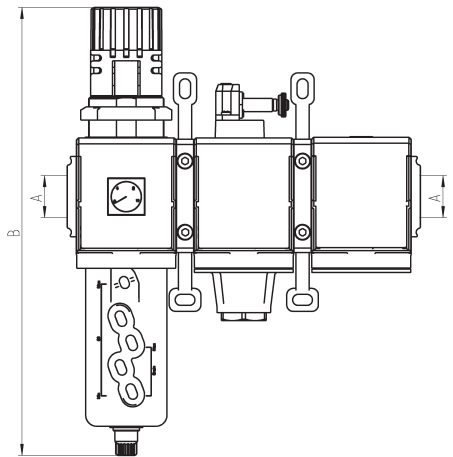
Mod.	A	B	C	D	F1	F2
MX2-3/8-000004	G3/8	289	74,5	140	70	104,5
MX2-1/2-000004	G1/2	289	74,5	140	70	104,5
MX2-3/4-000004	G3/4	289	74,5	140	70	104,5
MX3-3/4-000004	G3/4	345	81	179	68	106
MX3-1-000004	G1	345	81	179	68	106



Composición grupo ensamblado 000005



Componentes:
Filtro-regulador
Válvula de intercepción
Válvula de apertura progresiva

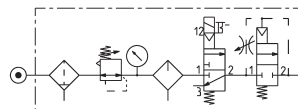
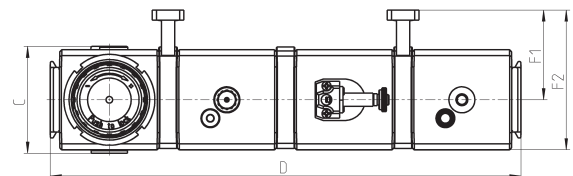
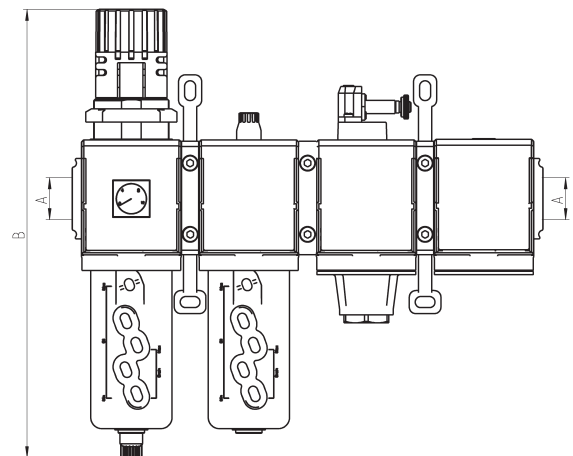


Mod.	A	B	C	D	F1	F2
MX2-3/8-000005	G3/8	289	74,5	210	70	104,5
MX2-1/2-000005	G1/2	289	74,5	210	70	104,5
MX2-3/4-000005	G3/4	289	74,5	210	70	104,5
MX3-3/4-000005	G3/4	345	81	268,5	68	106
MX3-1-000005	G1	345	81	268,5	68	106

Composición grupo ensamblado 000006



Componentes:
Filtro-regulador
Lubricador
Válvula de intercepción
Válvula de apertura progresiva

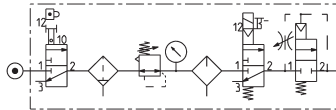
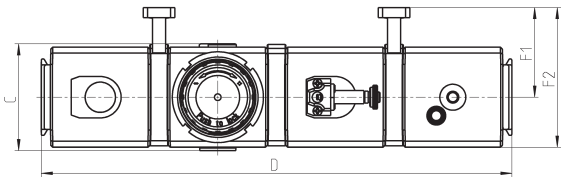
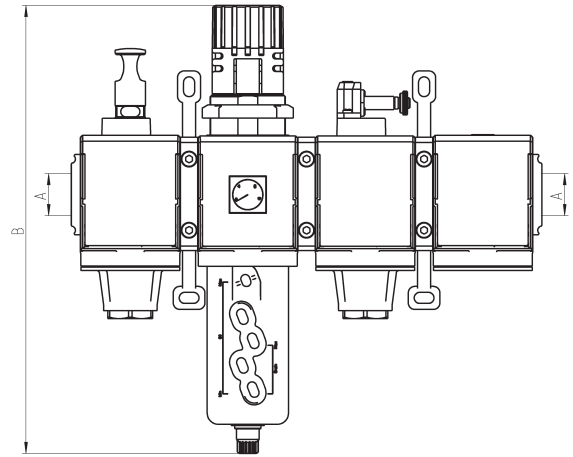


Mod.	A	B	C	D	F1	F2
MX2-3/8-000006	G3/8	289	74,5	280	70	104,5
MX2-1/2-000006	G1/2	289	74,5	280	70	104,5
MX2-3/4-000006	G3/4	289	74,5	280	70	104,5
MX3-3/4-000006	G3/4	345	81	358	68	106
MX3-1-000006	G1	345	81	358	68	106

Composición grupo ensamblado 000007



Componentes:
Válvula de interceptación
Filtro-regulador
Válvula de interceptación
Válvula de apertura progresiva

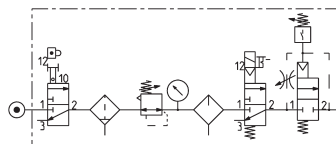
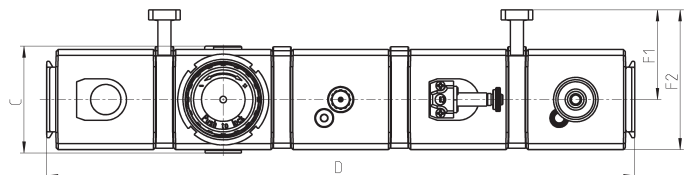
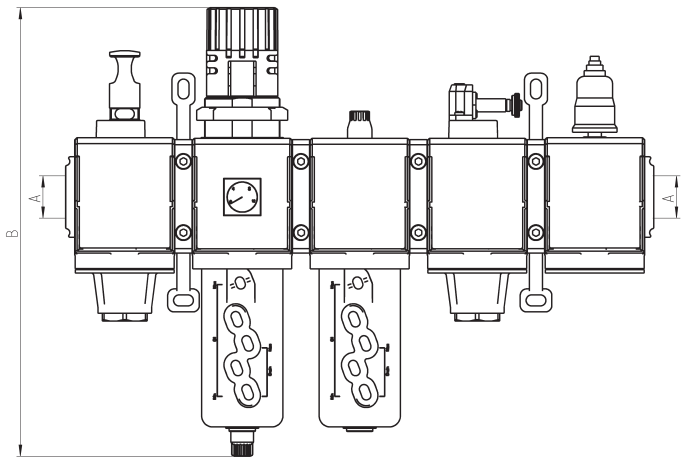


Mod.	A	B	C	D	F1	F2
MX2-3/8-000007	G3/8	289	74,5	280	70	104,5
MX2-1/2-000007	G1/2	289	74,5	280	70	104,5
MX2-3/4-000007	G3/4	289	74,5	280	70	104,5
MX3-3/4-000007	G3/4	345	81	358	68	106
MX3-1-000007	G1	345	81	358	68	106

Composición grupo ensamblado 000008



Componentes:
Válvula de interceptación
Filtro-regulador
Lubricador
Válvula de interceptación
Válvula de apertura progresiva + presostato (NO)

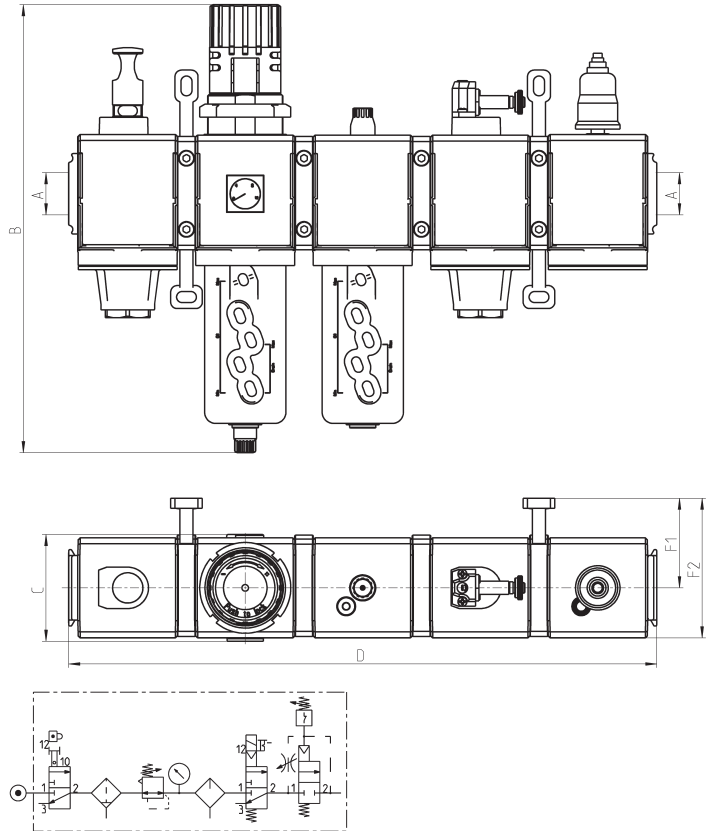


Mod.	A	B	C	D	F1	F2
MX2-3/8-000008	G3/8	289	74,5	350	70	104,5
MX2-1/2-000008	G1/2	289	74,5	350	70	104,5
MX2-3/4-000008	G3/4	289	74,5	350	70	104,5
MX3-3/4-000008	G3/4	345	81	447,5	68	106
MX3-1-000008	G1	345	81	447,5	68	106

Composición grupo ensamblado 000009



- Componentes:
 Válvula de interceptación
 Filtro-regulador
 Lubricador
 Válvula de interceptación
 Válvula de apertura progresiva +
 presostato (NC)

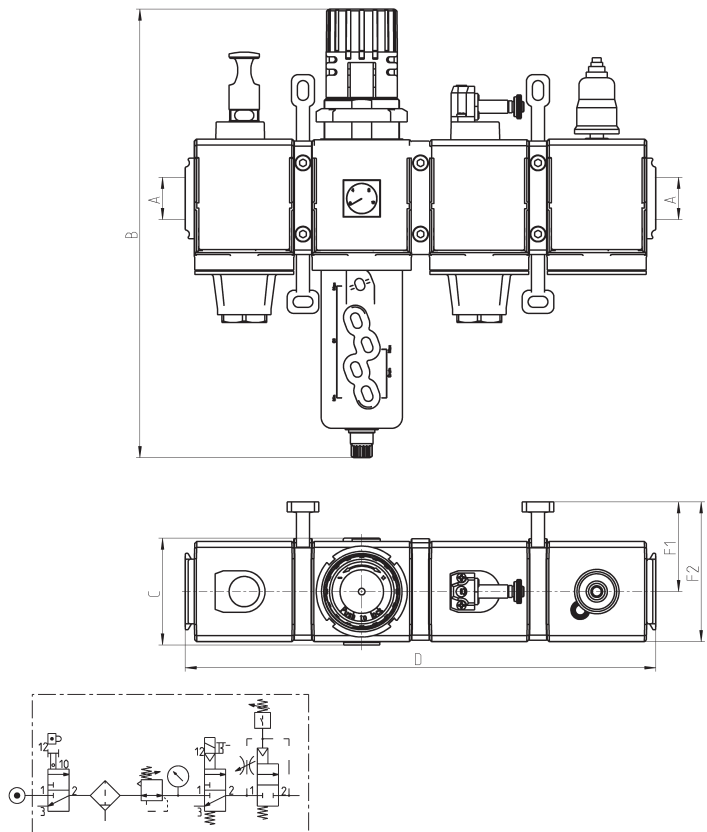


Mod.	A	B	C	D	F1	F2
MX2-3/8-000009	G3/8	289	74,5	350	70	104,5
MX2-1/2-000009	G1/2	289	74,5	350	70	104,5
MX2-3/4-000009	G3/4	289	74,5	350	70	104,5
MX3-3/4-000009	G3/4	345	81	447,5	68	106
MX3-1-000009	G1	345	81	447,5	68	106

Composición grupo ensamblado 000010



- Componentes:
 Válvula de interceptación
 Filtro-regulador
 Válvula de interceptación
 Válvula de apertura progresiva +
 presostato (NO)

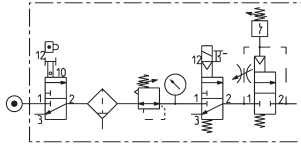
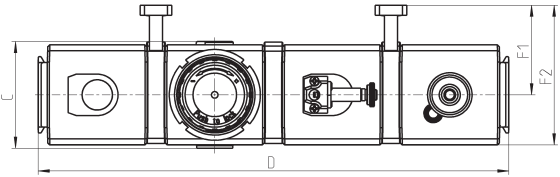
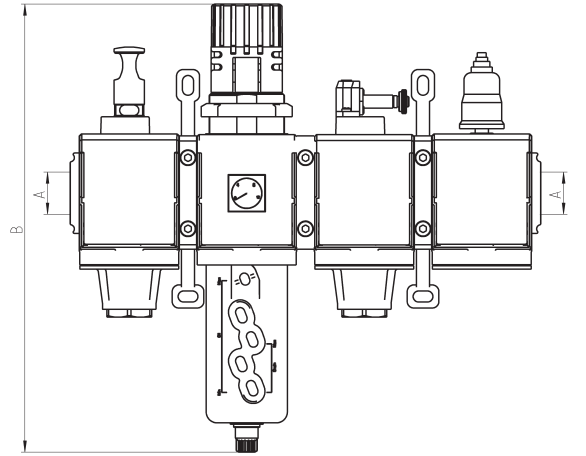


Mod.	A	B	C	D	F1	F2
MX2-3/8-000010	G3/8	289	74,5	280	70	104,5
MX2-1/2-000010	G1/2	289	74,5	280	70	104,5
MX2-3/4-000010	G3/4	289	74,5	280	70	104,5
MX3-3/4-000010	G3/4	345	81	358	68	106
MX3-1-000010	G1	345	81	358	68	106

Composición grupo ensamblado 000011



Componentes:
Válvula de interceptación
Filtro-regulador
Válvula de interceptación
Válvula de apertura progresiva + presostato (NC)

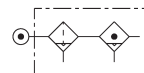
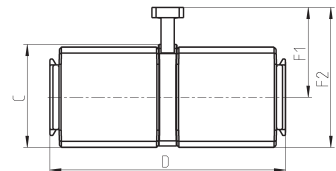
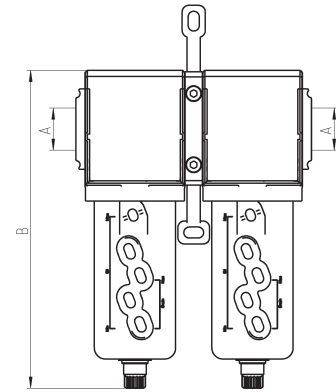


Mod.	A	B	C	D	F1	F2
MX2-3/8-000011	G3/8	289	74,5	280	70	104,5
MX2-1/2-000011	G1/2	289	74,5	280	70	104,5
MX2-3/4-000011	G3/4	289	74,5	280	70	104,5
MX3-3/4-000011	G3/4	345	81	358	68	106
MX3-1-000011	G1	345	81	358	68	106

Composición grupo ensamblado 000012



Componentes:
Filtro
Filtro coalescente



Mod.	A	B	C	D	F1	F2
MX2-3/8-000012	G3/8	210	72	140	70	104,5
MX2-1/2-000012	G1/2	210	72	140	70	104,5
MX2-3/4-000012	G3/4	210	72	140	70	104,5
MX3-3/4-000012	G3/4	231	78	179	68	106
MX3-1-000012	G1	231	78	179	68	106

Filtros Serie MC

Conexiones: G1/4, G3/8 y G1/2

Modular

Vaso con protección metálicos y montaje a bayoneta



- » Eliminación de condensaciones e impurezas.
- » Calidad del aire entregado de acuerdo a la norma ISO 8573-1: 2010, Clases 7.8.4. y 6.8.4
- » Descarga del condensado manual, automática o de despresurización.

Los filtros de la serie MC están disponibles con conexiones de G1/4, G3/8 y G1/2. Los vasos de estos filtros tienen protección metálica con visor transparente y la descarga de la condensación es manual o semiautomática.

CARACTERÍSTICAS GENERALES

Tipo constructivo	modular compacto con elemento filtrante de HDPE
Materiales	zama, NBR, tecnopolímero
Conexiones roscadas	G1/4 G3/8 G1/2
Capacidad max de condens.	cm ³ 28 72 72
Peso	Kg 0,339 0,718 0,688
Montaje	vertical en línea o a pared
Temperatura de operación	-5°C ÷ 50°C a 10 bar (con punto de rocío del fluido más bajo que 2°C al min. Temperatura de trabajo)
Calidad del aire entregado de acuerdo a la norma ISO 8573-1: 2010	Clase 6.8.4 con elemento filtrante de 5 µm Clase 7.8.4 con elemento filtrante de 25 µm
Descarga del condensado	semiautomática-manual (estándar), automática, de despresurización, de despresurización protegida, escape directo G1 / 8
Ejecución	barnizado
Presión de trabajo	con descarga estándar y de despresurización protegida 0,3 ÷ 16 bar con despresurización 0,3 ÷ 10 bar con descarga automática 1,5 ÷ 12 bar por G3/8 y G1/2
Caudal nominal	ver DIAGRAMAS DE CAUDAL en las siguientes páginas
Fluido	aire comprimido

EJEMPLO DE CODIFICACIÓN

MC	2	02	-	F	0	0
-----------	----------	-----------	----------	----------	----------	----------

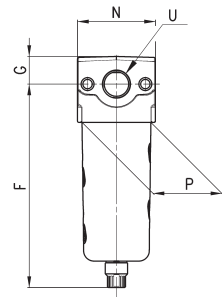
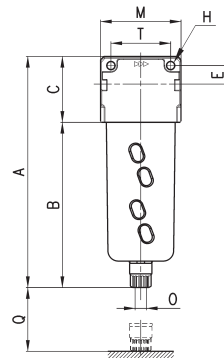
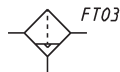
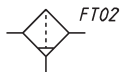
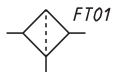
MC	MC = SERIE
2	TAMAÑO: 1 = G1/4 2 = G3/8 - G1/2
02	CONEXIONES: 04 = G1/4 38 = G3/8 02 = G1/2
F	FILTRO
0	ELEMENTO FILTRANTE: 0 = 25µm (estándar) 1 = 5µm
0	DESCARGA DE CONDENSACIÓN: 0 = descarga manual-semiautomática 3 = descarga automática (sólo G3/8 y G1/2) 4 = depresurización (sólo G1/4) 5 = depresurización, protegida 8 = no descarga, conexión G1/8 Ver sección descargas 3/5.10

FILTROS SERIE MC

Filtros Serie MC



FT01 = filtro sin descarga con conexión roscada
FT02 = filtro con descarga semi-automática manual
FT03 = filtro con descarga automática



DIMENSIONES														
Mod.	A	B	C	E	F	G	H	M	N	O	P	Q	T	U
MC104-F00	143	102	41	11	126,5	16,5	4,5	45	45	G1/8	37	58	35	G1/4
MC238-F00	184	133	51	14	163	21	5,5	62	60	G1/8	53	72	46	G3/8
MC202-F00	184	133	51	14	163	21	5,5	62	60	G1/8	53	72	46	G1/2

DIAGRAMA DE CAUDAL FILTROS SERIE MC, CONEXIONES G1/4 - G3/8

FILTROS SERIE MC

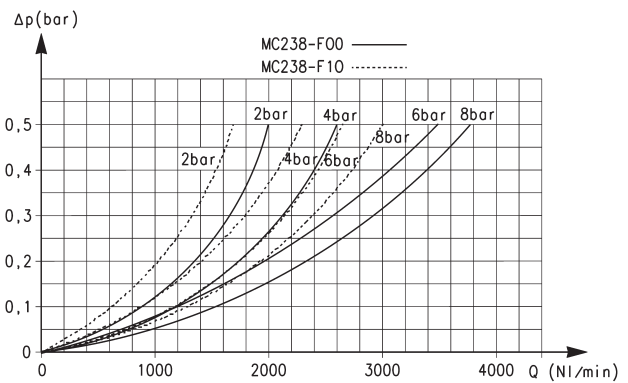
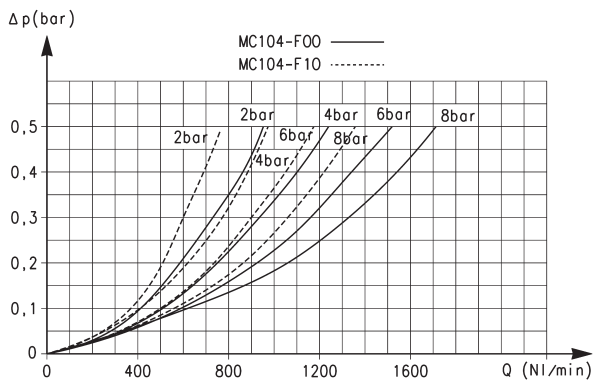


Diagrama de caudal para los modelos:
MC104-F00 y MC104-F10

Diagrama de caudal para los modelos:
MC238-F00 y MC238-F10

ΔP = Variación de presión
Qn = Caudal

ΔP = Variación de presión
Qn = Caudal

DIAGRAMAS DE CAUDAL FILTROS SERIE MC, CONEXIONES G1/2

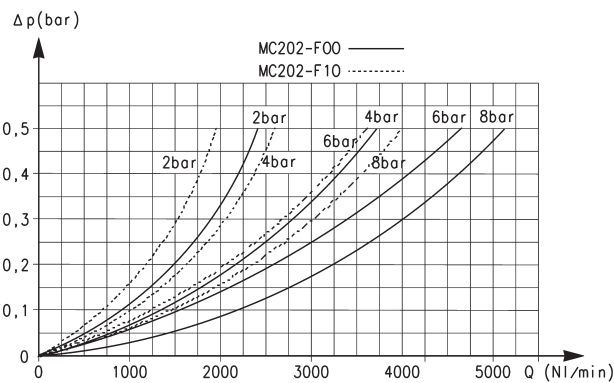


Diagrama de caudal para los modelos:
MC202-F00 y MC202-F10

ΔP = Variación de presión
Qn = Caudal

Filtros Coalescentes Serie MC

Conexiones G1/4, G3/8 y G1/2

Modular

Vaso con protección metálicos y montaje a bayoneta



- » Calidad del aire entregado de acuerdo a la norma ISO 8573-1: 2010, Clase 1.8.1
- » Descarga del condensado manual, automática o de despresurización.

Los filtros coalescentes de la serie MC están disponibles con conexiones de G1/4, G3/8 y G1/2.

Los vasos de estos filtros tienen protección metálica con visor transparente y la descarga de condensación se puede realizar ya sea en forma manual o semiautomático.

CARACTERÍSTICAS GENERALES

Tipo constructivo	modular compacto con elemento filtrante de carbón activo
Materiales	zama, NBR, tecnopolímero, carbón activo
Conexiones	G1/4 G3/8 G1/2
Peso	kg 0,342 0,718 0,688
Montaje	vertical en línea o a la pared
Temperatura de operación	10°C ÷ 40°C (t max = 60°)
Calidad de aire entregado de acuerdo a la norma ISO 8573-1:2010	Clase 1.7.1
Descarga del condensado	semiautomática estándar - manual (estándar), automática, de despresurización, de despresurización, de despresurización protegida, sin descarga con conexión G1/8
Ejecución	barnizado
Presión de trabajo	con descarga estándar y de despresurización protegida 0,3 ÷ 16 bar con descarga de despresurización 0,3 ÷ 10 bar con descarga automática 1,5 ÷ 15 bar para G3/8 y G1/2
Contenido de aceite residual con entrada a 3 mg/m ³	<0.01 mg/m ³ <0.1 mg/m ³
Eficiencia de retención de aceite	99.80% 97%
Eficiencia de retención de partículas	99.99999% 99.999%
Caudal nominal	Ver DIAGRAMAS DE CAUDAL en las siguientes páginas
Fluido	aire comprimido

EJEMPLO DE CODIFICACIÓN

MC	2	02	-	F	B	0
-----------	----------	-----------	----------	----------	----------	----------

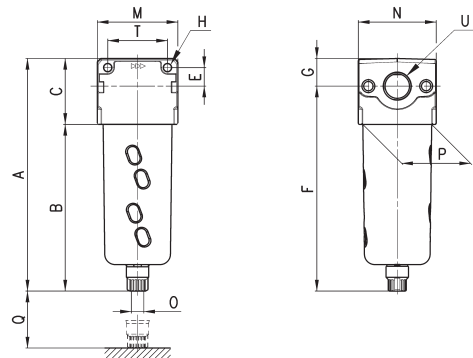
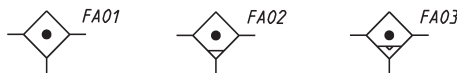
MC	SERIE:
2	TAMAÑO: 1 = G1/4 2 = G3/8 - G1/2
02	CONEXIONES: 04 = G1/4 38 = G3/8 02 = G1/2
F	FILTRO
B	ELEMENTO FILTRANTE: B = 0,01µm
0	DESCARGA DE CONDENSACIÓN: 0 = manual - semiautomático 3 = automático (sólo G3/8 y G1/2) 4 = de despresurización (sólo G1/4) 5 = de despresurización, protegida 8 = no descarga, conexión G1/8 Ver capítulo descargas 3.5.10

FILTROS COALESCENTES SERIE MC

Filtros Coalescentes Serie MC



FA01 = filtro coalescente sin descarga con conexión roscada
FA02 = filtro coalescente con descarga semiautomática manual
FA03 = filtro coalescente con descarga automática



DIMENSIONES															
Mod.	A	B	C	E	F	G	H	M	N	O	P	Q	T	U	
MC104-FB0	143	102	41	11	126,5	16,5	4,5	45	45	G1/8	37	54	35	G1/4	
MC238-FB0	184	133	51	14	163	21	5,5	62	60	G1/8	53	73	46	G3/8	
MC202-FB0	184	133	51	14	163	21	5,5	62	60	G1/8	53	73	46	G1/2	

DIAGRAMAS DE CAUDAL

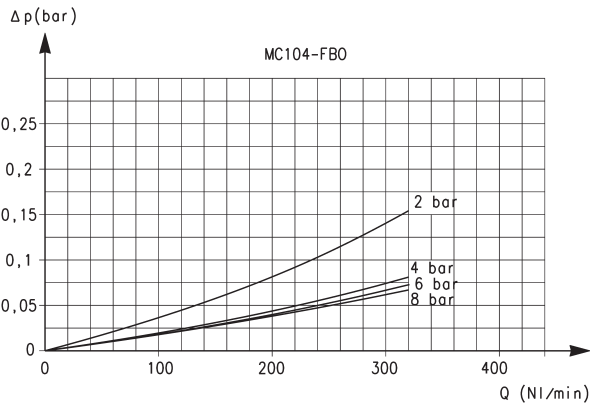


Diagrama de caudal para el modelo: MC104-FB0
 ΔP = Variación de presión
 Q_n = Caudal

Para garantizar la performance declarada, el caudal máximo del filtro es lo que está indicado en el gráfico. El filtro puede alcanzar un caudal mayor pero no se garantizan tales prestaciones.

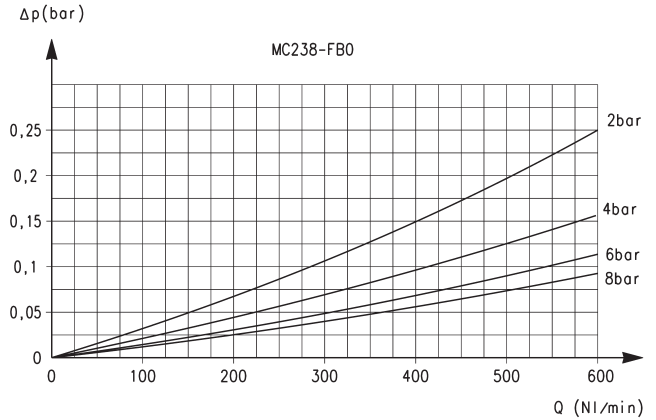


Diagrama de caudal para el modelo: MC238-FB0
 ΔP = Variación de presión
 Q_n = Caudal

Para garantizar la performance declarada, el caudal máximo del filtro es lo que está indicado en el gráfico. El filtro puede alcanzar un caudal mayor pero no se garantizan tales prestaciones.

DIAGRAMAS DE CAUDAL

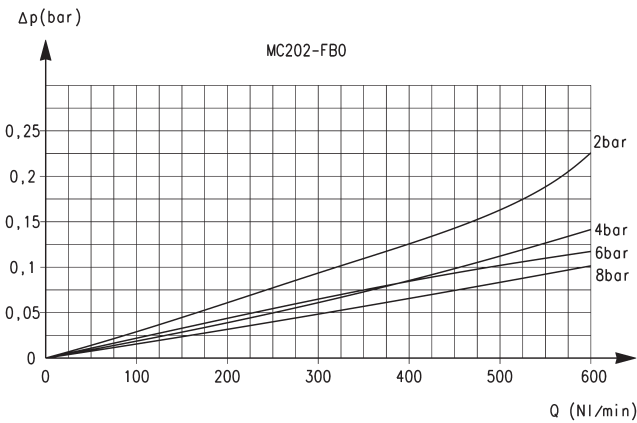


Diagrama de caudal: MC202-FB0
 ΔP = Variación de presión
 Q_n = Caudal

Para garantizar la performance declarada, el caudal máximo del filtro es lo que está indicado en el gráfico. El filtro puede alcanzar un caudal mayor pero no se garantizan tales prestaciones.

Filtros de carbón activo Serie MC

Novedad

Conexiones: G1/4, G3/8 y G1/2

Modular

Vaso con protección metálica y montaje a bayoneta



- » Remoción de aceite, líquido y componentes gaseosos del aire comprimido a través del carbón activo
- » Calidad del aire de acuerdo a la norma ISO 8573-1, Clase 1.7.1

Los filtros de carbón activo de la serie MC son disponible con conexiones G1 / 4, G3 / 8 y G1 / 2. Los vasos son con protección metálica y con visor transparente.

CARACTERÍSTICAS GENERALES

Tipo constructivo	modular, compacto con elemento de filtración de carbón activo
Materiales	zama, NBR, tecnopolímero, carbón activo
Conexiones	G1/4 G3/8 G1/2
Peso	kg 0,342 0,718 0,688
Montaje	vertical en línea o a pared
Temperatura de operación	10°C ÷ 40°C (t max = 60°C)
Calidad del aire entregado en base a la norma ISO 8573-1 2010	Clase 1.7.1
Descarga de condensado	no presente
Ejecución	barnizado
Presión de operación	0.3 ÷ 16 bar
Caudal nominal	ver DIAGRAMA DE CAUDAL en las siguientes páginas
Elemento filtrante	carbón activo
Contenido de aceite residual	< 0,003 mg/m ³
Fluido	aire comprimido
Prefiltrado	se recomienda usar un filtro con un residuo de aceite de 0.01mg / m ³

EJEMPLO DE CODIFICACIÓN

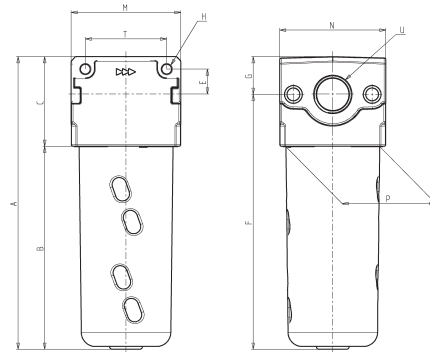
MC	2	02	-	F	CA
MC	SERIE				
2	TAMAÑO: 1 = G1/4 2 = G3/8 - G1/2				
02	CONEXIÓN 04 = G1/4 38 = G3/8 02 = G1/2				
F	FILTRO				
CA	CA = Carbón activo				

FILTROS DE CARBÓN ACTIVO SERIE MC

Filtros de carbón activo Serie MC



FC01 = Función de absorción sin agujero de vaso



Mod.	A	B	C	E	F	G	H	M	N	P	T	U
MC104-FCA	124	83	41	11	107,5	16,5	4,5	45	45	37	35	G1/4
MC238-FCA	166	115	51	14	145	21	5,5	62	60	53	46	G3/8
MC202-FCA	166	115	51	14	145	21	5,5	62	60	53	46	G1/2

DIAGRAMAS DE CAUDAL

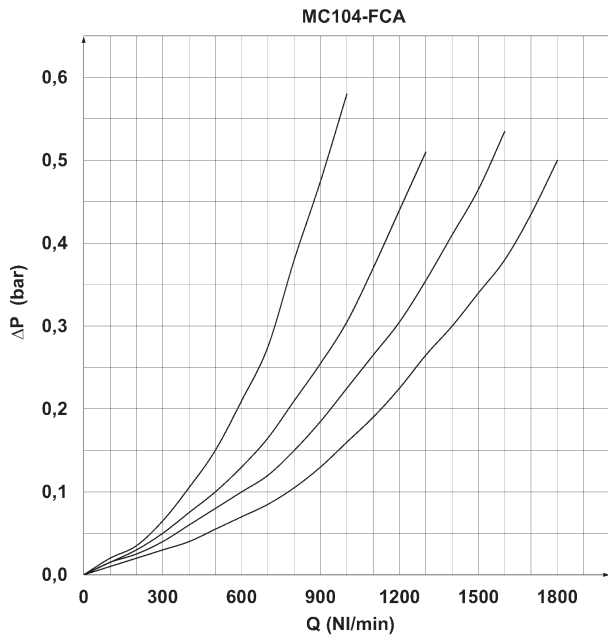


Diagrama de caudal para el modelo: MC104-FCA
 ΔP = Variación de presión
 Q_n = Caudal

Para garantizar la performance declarada, el caudal máximo del filtro es lo que está indicado en el gráfico. El filtro puede alcanzar un caudal mayor pero no se garantizan tales prestaciones.

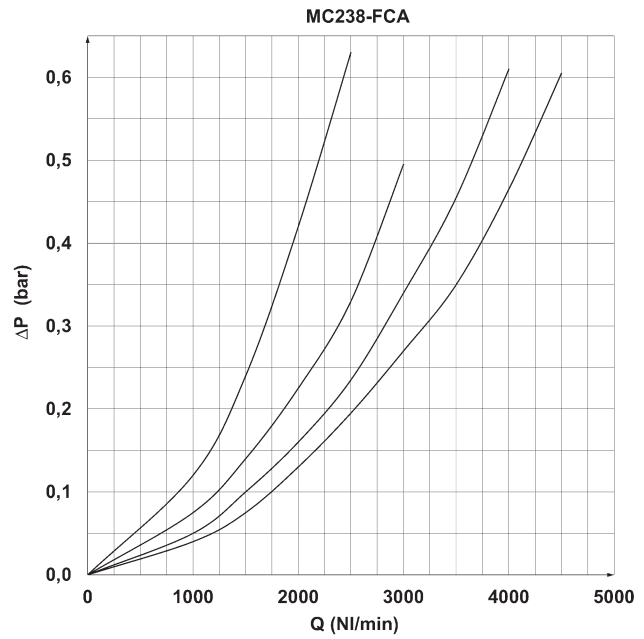


Diagrama de caudal para el modelo: MC238-FCA
 ΔP = Variación de presión
 Q_n = Caudal

Para garantizar la performance declarada, el caudal máximo del filtro es lo que está indicado en el gráfico. El filtro puede alcanzar un caudal mayor pero no se garantizan tales prestaciones.

DIAGRAMA DE CAUDAL

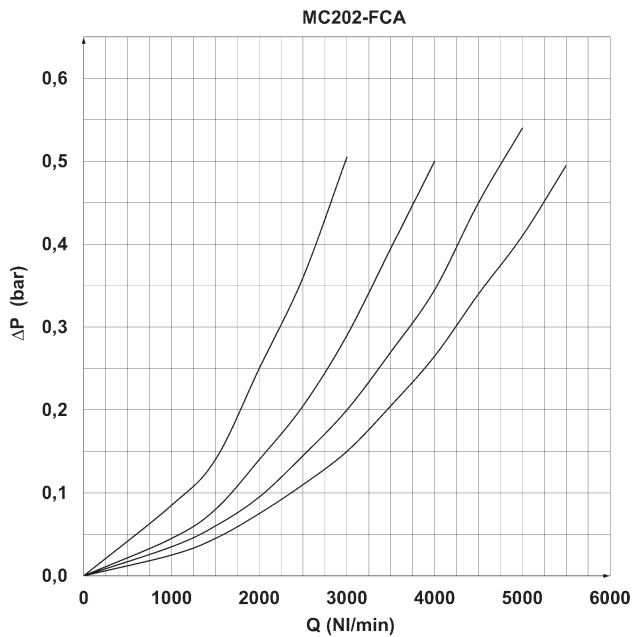


Diagrama de caudal: MC202-FCA
 ΔP = Variación de presión
 Q_n = Caudal

Para garantizar la performance declarada, el caudal máximo del filtro es lo que está indicado en el gráfico. El filtro puede alcanzar un caudal mayor pero no se garantizan tales prestaciones.

Reguladores de presión Serie MC

Conexiones G1/4, G3/8 y G1/2
Modular



- » Caídas mínimas de presión
- » Pomo bloqueable con cierre
- » Descarga de retorno integrada (relieving)
- » Versiones disponibles: con válvula by-pass o Manifold

Los reguladores de presión serie MC se suministran con entradas de G1/4, G3/8 y G1/2. Normalmente se suministran con la descarga de la sobrepresión (Relieving) y todos se pueden montar a panel.

CARACTERÍSTICAS GENERALES

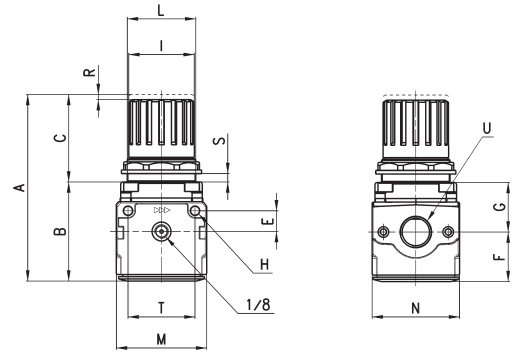
Tipo constructivo	modular, compacto, sistema a membrana		
Materiales	zama, NBR, tecnopolímero		
Conexiones roscadas	G1/4	G3/8	G1/2
Peso	kg	0,323	0,644 0,624
Montaje	en línea, a pared o a panel (en cualquier posición)		
Temperatura de trabajo	-5°C ÷ 50°C a 10 bar (con punto de rocío del fluido más bajo que 2°C al min. Temperatura de trabajo)		
Ejecución	barnizado		
Presión de entrada	0 ÷ 16 bar		
Presión de salida	0.5 ÷ 10 bar (estándar), 0 ÷ 2 bar; 0 ÷ 4 bar y 0.5 ÷ 7 bar		
Caudal nominal	ver DIAGRAMAS DE CAUDAL en las siguientes páginas		
Descarga sobrepresión (Relieving)	con relieving estándar sin relieving		
Fluido	aire comprimido		

EJEMPLO DE CODIFICACIÓN

MC	2	02	-	R	T	0	2	-	VS	-	■	-	●
----	---	----	---	---	---	---	---	---	----	---	---	---	---

MC	SERIE:
2	TAMAÑO: 1 = G1/4 2 = G3/8 - G1/2
02	CONEXIONES: 04 = G1/4 38 = G3/8 02 = G1/2
R	R = REGULADOR
T	PRESION DE TRABAJO: 0 = 0,5 ÷ 10 (estándar) 1 = 0 ÷ 4 2 = 0 ÷ 2 (solo G1/4) 7 = 0,5 ÷ 7 (solo G1/4) T = calibrado * B = bloqueado *
0	TIPO DE CONSTRUCCIÓN: 0 = relieving (estándar) 1 = sin relieving 5 = relieving a fuga controlada(solo para regulador G1/4)
2	MANÓMETRO: ** = sin manómetro (estándar) 1 = con manómetro 0-2,5, con presión de trabajo 0 ÷ 2 bar 2 = con manómetro 0-6, con presión de trabajo 0 ÷ 4 bar 3 = con manómetro 0-10, con presión de trabajo 0,5 ÷ 7 bar 4 = con manómetro 0-12, con presión de trabajo 0,5 ÷ 10 bar
VS	TIPO DE AJUSTE: = sin válvula de by-pass (estándar) VS = con válvula de by-pass (solo G1 / 4)
<p>* NOTA: SI EL REGULADOR ES CALIBRADO O BLOQUEADO, DESPUÉS DEL TIPO DE CONSTRUCCIÓN AGREGAR LA PRESIÓN DE ENTRADA "■" Y DE LA PRESIÓN DE SALIDA "●"</p> <p>PRESIÓN DE ENTRADA: ■ = indicar el valor de presión de ALIMENTACIÓN</p> <p>PRESIÓN DE SALIDA: ● = indicar el valor de presión de SALIDA para el regulador BLOQUEADO o el valor máximo de presión AJUSTABLE para el regulador CALIBRADO</p> <p>Ejemplo de un regulador calibrado con presión de ENTRADA = 6.3 bar y Presión de SALIDA = 4.5 bar Código del regulador completo: MC202-RT0-6.3-4.5</p> <p>**Los manómetros se suministran sin montar Para manómetros tamaño 1 mod. M043-P .. para manómetro tamaño 2 mod. M053-P ..</p>	

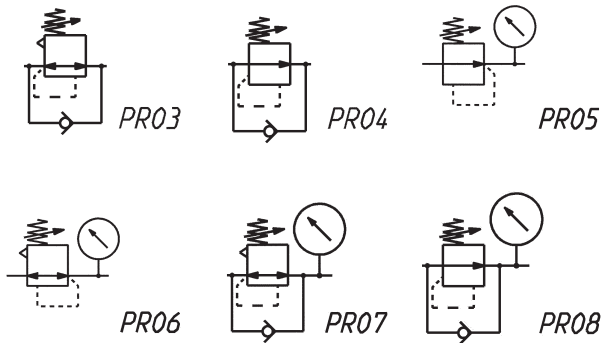
Reguladores de presión Serie MC



DIMENSIONES

Mod.	A	B	C	E	F	G	H	I	L	M	N	R	S	T	U
MC104-R00	94	56	38	11	28,5	27,5	4,5	28	30X1,5	45	45	3	0÷6	35	G1/4
MC238-R00	127	67	60	14	34	35	5,5	45	47X1,5	62	60	3,5	0÷9	46	G3/8
MC202-R00	127	67	60	14	34	35	5,5	45	47X1,5	62	60	3,5	0÷9	46	G1/2

Símbolos neumáticos



- PR03 = Regulador con relieving y válvula de by-pass
- PR04 = Regulador sin relieving con válvula de by-pass
- PR05 = Regulador sin relieving con manómetro
- PR06 = Regulador con relieving y manómetro
- PR07 = Regulador con relieving, válvula de by-pass y manómetro
- PR08 = Regulador sin relieving con válvula de by-pass y manómetro

DIAGRAMA DE CAUDAL

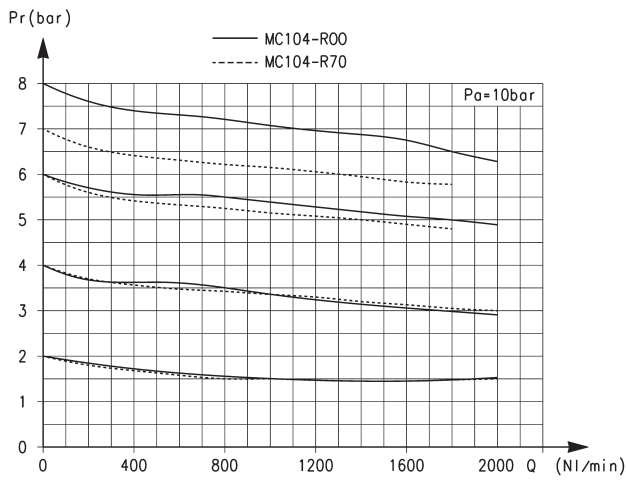


Diagrama de caudal para los modelos:
MC104-R00 y MC104-R70

Pa = Presión de entrada
Pr = Presión regulada
Q = Caudal

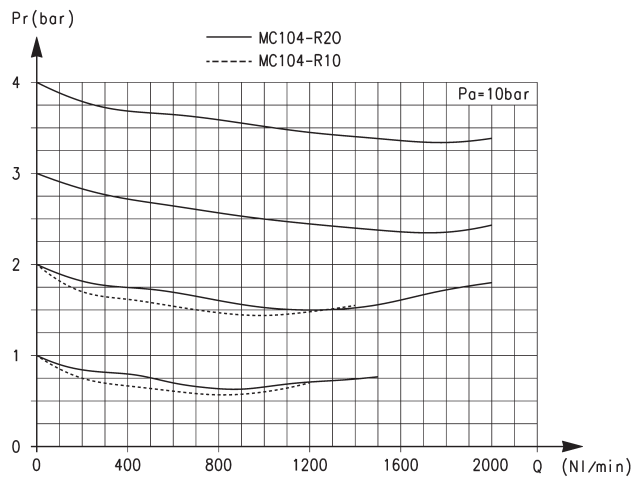
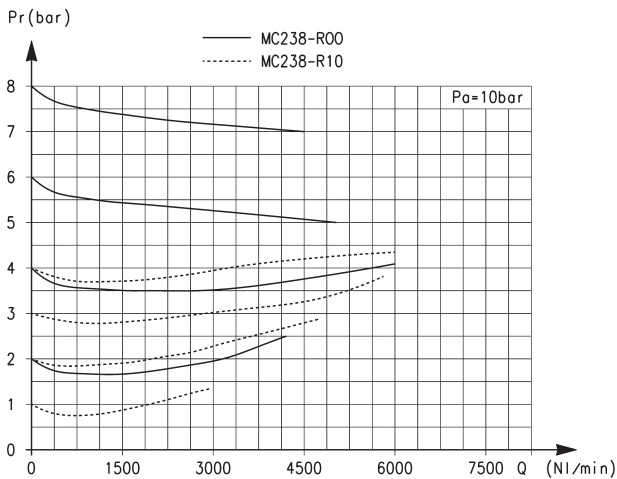


Diagrama de caudal para los modelos:
MC104-R10 y MC104-R20

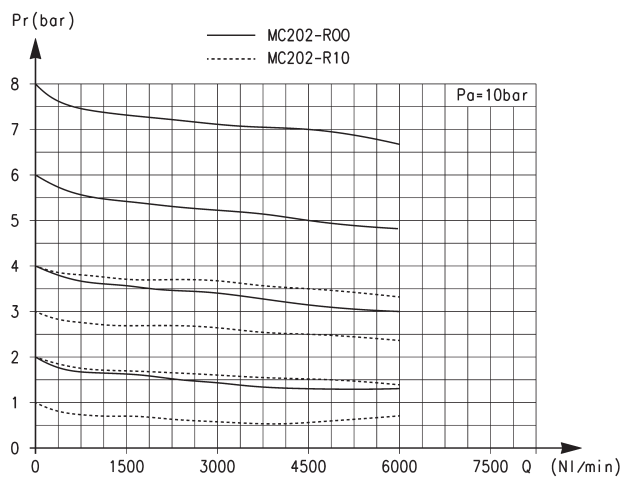
Pa = Presión de entrada
Pr = Presión regulada
Q = Caudal

DIAGRAMAS DE CAUDAL



Diagramas de caudal para los modelos:
MC238-R00 y MC238-R10

Pa = Presión de entrada
Pr = Presión regulada
Q = Caudal



Diagramas de caudal para los modelos:
MC202-R00 y MC202-R10

Pa = Presión de entrada
Pr = Presión regulada
Q = Caudal

Lubrificadores Serie MC

Conexiones G1/4, G3/8 y G1/2

Modular

Vaso con protección metálica y montaje a bayoneta



- » Tornillo de regulación
- » Control nivel de aceite a través de visores

Los lubricadores de la serie MC se suministran con conexiones de G1/4, G3/8 y G1/2. El vaso de estos lubricadores vienen con protección metálica y con visor transparente. El caudal de aceite es visible a través del terminal transparente y se puede regular mediante un tornillo dosificador.

CARACTERÍSTICAS GENERALES

Tipo constructivo	modular, compacto
Materiales	zama, NBR, tecnopolímero
Conexiones	G1/4 G3/8 G1/2
Capacidad aceite	cm ³ 37 170 170
Peso	kg 0,338 0,712 0,674
Montaje	vertical en línea o a pared
Temperatura de operación	-5°C ÷ 50°C a 10 bar (con punto de rocío del fluido más bajo que 2°C al min. Temperatura de trabajo)
Carga aceite	sin presión (G1/4) normal también durante el ejercicio (G3/8 - G1/2)
Aceite para lubricación	usar aceite ISO VG32. Una vez aplicada, la lubricación no deberá ser interrumpida
Ejecución	barnizado
Presión de operación	0 ÷ 16 bar
Presión min. de nebulización (NL/min)	G1/4 - G3/8 - G1/2
a 1 bar	8 - 8 - 8,5
a 6 bar	15 - 17,5 - 15,5
Caudal nominal	ver DIAGRAMAS DE FLUJO en las siguientes páginas
Fluido	aire comprimido

EJEMPLO DE CODIFICACIÓN

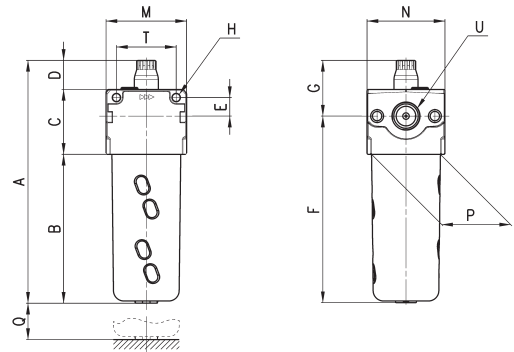
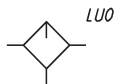
MC	2	02	-	L	00
MC	SERIE:				
2	TAMAÑO: 1 = G1/4 2 = G3/8 - G1/2				
02	CONEXIONES: 04 = G1/4 38 = G3/8 02 = G1/2				
L	LUBRIFICADOR				
00	TIPO DE CONSTRUCCIÓN: 00 = niebla de aceite				

LUBRIFICADORES SERIE MC

Lubrificadores Serie MC



LU0 = Lubrificador



DIMENSIONES															
Mod.	A	B	C	D	E	F	G	H	M	N	P	Q	T	U	
MC104-L00	148	83	40	25	11	107	41	4,5	45	45	37	84	35	G1/4	
MC238-L00	187	115	50	22	14	144	43	5,5	62	60	53	117	46	G3/8	
MC202-L00	187	115	50	22	14	144	43	5,5	62	60	53	117	46	G1/2	

DIAGRAMA DE CAUDAL

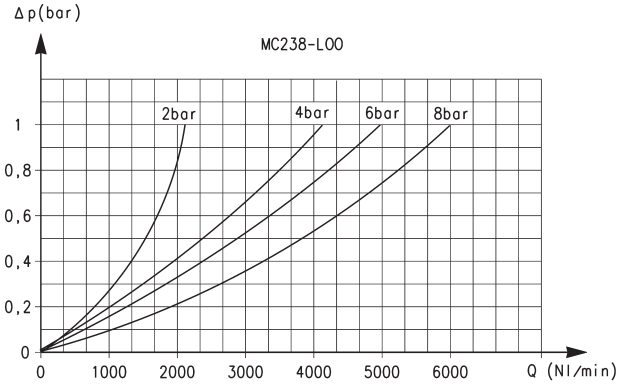
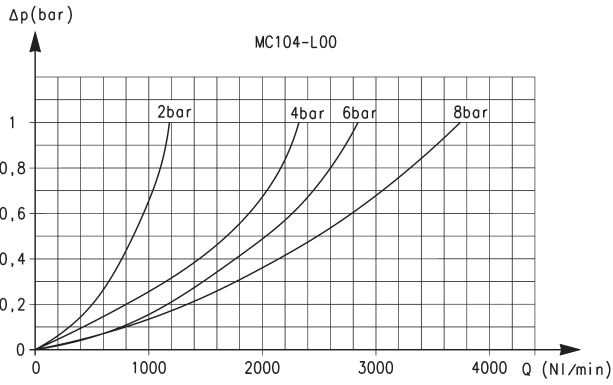


Diagrama de caudal para los modelos: MC104-L00

ΔP = Variación de presión
Qn = Caudal

Diagrama de caudal para los modelos: MC238-L00

ΔP = Variación de presión
Qn = Caudal

DIAGRAMAS DE CAUDAL

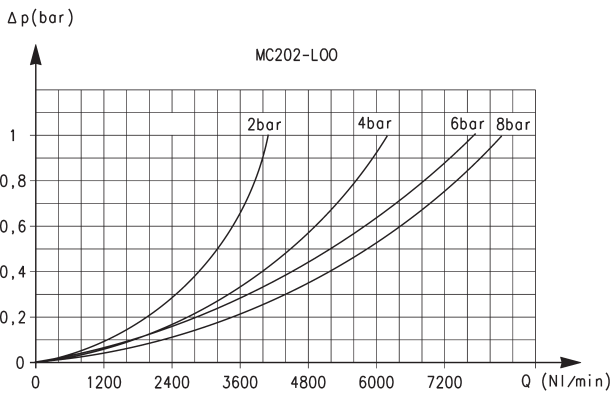


Diagrama de caudal para los modelos: MC202-L00

ΔP = Variación de presión
Qn = Caudal

Filtros-reguladores de presión Serie MC

Conexiones G1/4, G3/8 y G1/2

Modular

Vaso con protección metálica y montaje a bayoneta



- » Calidad del aire entregado de acuerdo a la norma ISO 8573-1:2010. Clases 7.8.4. y 6.8.4
- » Caídas mínimas de presión
- » Perilla con cierre
- » Retorno integral de escape (relieving)
- » Versiones disponibles: con válvula de by-pass.

Los filtros-reguladores se suministran con conexiones de G1/4, G3/8 y G1/2. Aunan las mismas funciones de los filtros y de los reguladores de presión en una sola pieza para reducir el tamaño.

CARACTERÍSTICAS GENERALES

Tipo constructivo	modular, compacto con elemento filtrante en HDPE
Materiales	zama, NBR, tecnopolímero
Conexiones	G1/4 G3/8 G1/2
Capacidad de condensación	cm ³ 28 72 72
Peso	kg 0,443 0,948 0,928
Montaje	Vertical en línea o a pared
Temperatura de operación	-5°C ÷ 50°C a 10 bar (con punto de rocío del fluido más bajo que 2°C al min. Temperatura de trabajo)
Calidad del aire entregado de acuerdo a norma ISO 8573-1:2010	Clase 6.8.4 con elemento filtrante de 5 µm Clase 7.8.4 con elemento filtrante de 25 µm
Descarga del condensado	semiautomática - manual (estándar), automática, de despresurización, de despresurización protegida, sin descarga con conexión G1/8
Ejecución	barnizado
Presión de entrada	0,3 ÷ 16 bar, con descarga estándar y de despresurización protegida 0,3 ÷ 10 bar, con descarga de despresurización 1,5 ÷ 12 bar, con descarga automática
Presión de salida	0.5 ÷ 10 bar (estándar), 0 ÷ 2 bar; 0 ÷ 4 bar e 0.5 ÷ 7 bar
Caudal nominal	ver DIAGRAMAS DE FLUJO en las siguientes páginas
Fluido	aire comprimido

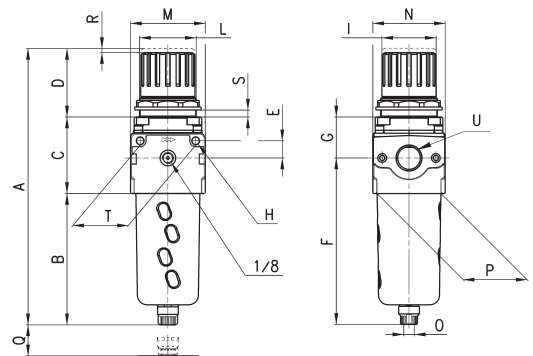
EJEMPLO DE CODIFICACIÓN

MC	2	02	-	D	0	0	2	-	4	-	VS
-----------	----------	-----------	----------	----------	----------	----------	----------	----------	----------	----------	-----------

MC	SERIE
2	TAMAÑO: 1 = G1/4 2 = G3/8 - G1/2
02	CONEXIONES: 04 = G1/4 38 = G3/8 02 = G1/2
D	FILTRO REGULADOR
0	ELEMENTO FILTRANTE: 0 = 25µm (estándar) 1 = 5µm
0	DESCARGA DE CONDENSACIÓN: 0 = manual- semiautomática, con relieving 1 = manual- semiautomática, sin relieving 3 = automática, con relieving (solo para G3/8 y G1/2) 4 = depresurización, con relieving (solo G1/4) 5 = depresurización protegida, con relieving 8 = no descarga, conexión G1/8, con relieving Ver sección descargas de condensación 3/5.10
2	MANÓMETRO: ** = sin manómetro (estándar) 1 = con manómetro 0-2.5, con presión de trabajo 0 ÷ 2 bar 2 = con manómetro 0-6, con presión de trabajo 0 ÷ 4 bar 3 = con manómetro 0-10, con presión de trabajo 0,5 ÷ 7 bar 4 = con manómetro 0-12, con presión de trabajo 0,5 ÷ 10 bar
4	PRESIÓN DE TRABAJO: = 0,5 ÷ 10 bar 2 = 0 ÷ 2 bar (solo G1/4) 4 = 0 ÷ 4 bar 7 = 0,5 ÷ 7 bar (solo G1/4)
VS	TIPO DE REGULACIÓN: = sin válvula de derivación (estándar) VS = con válvula de derivación (solo G1 / 4)
** Los manómetros se suministran desmontados: Para manómetros tamaño 1 mod. M043-P .. para manómetro tamaño 2 mod. M053-P ..	

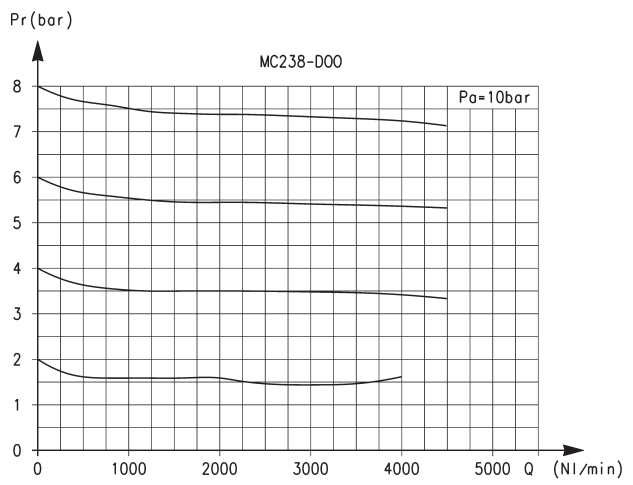
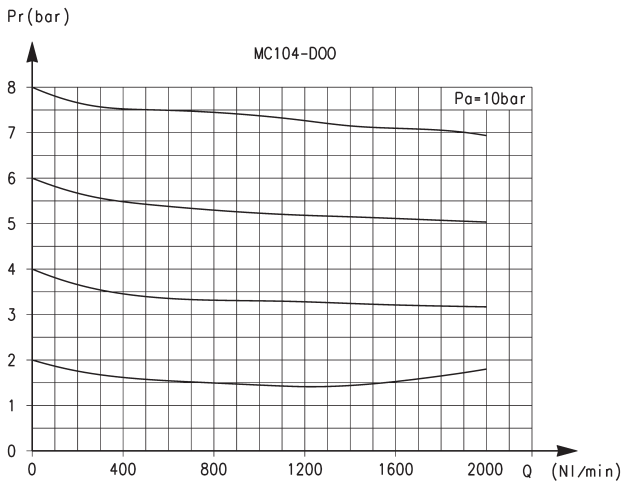
FILTROS-REGULADORES SERIE MC

Filtros reguladores de presión Serie MC



DIMENSIONES																			
Mod.	A	B	C	D	E	F	G	H	I	L	M	N	O	P	Q	R	S	T	U
MC104-D00	190,5	102	52	38	11	126,5	27,5	4,5	28	M30x1,5	45	45	G1/8	37	58	3	0 ÷ 6	35	G1/4
MC238-D00	256,5	133	64	59	14	162	35	5,5	45	M47x1,5	62	59	G1/8	53	72	3,5	0 ÷ 9	46	G3/8
MC202-D00	256,5	133	64	59	14	162	35	5,5	45	M47x1,5	62	59	G1/8	53	72	3,5	0 ÷ 9	46	G1/2

DIAGRAMA DE CAUDAL



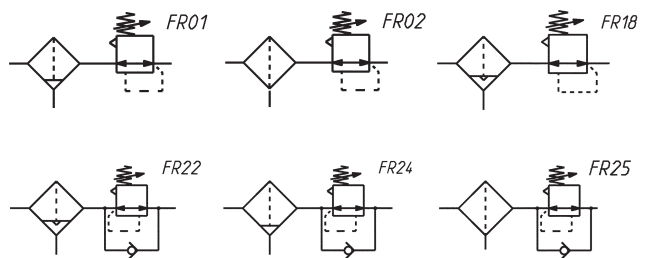
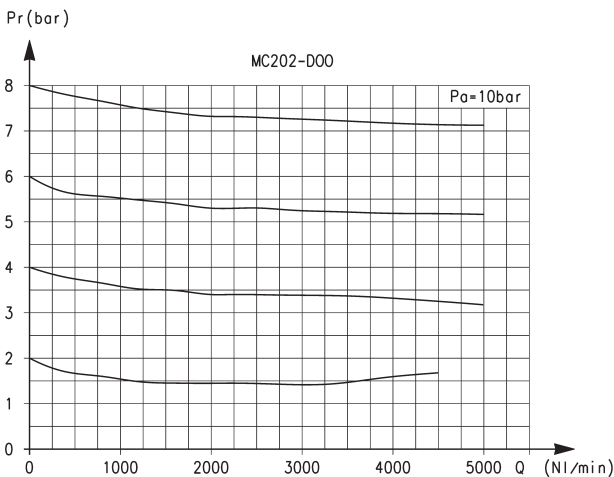
Pa = Presión de entrada
Pr = Presión regulada
Q = Caudal

Pa = Presión de entrada
Pr = Presión regulada
Q = Caudal

NOTA: en los filtros reguladores, las características de calidad de aire logradas por medio de los diferentes elementos filtrantes, no son afectadas por los valores mostrados en el diagrama.

FILTROS-REGULADORES SERIE MC

DIAGRAMA DE CAUDAL



Pa = Presión de entrada
Pr = Presión regulada
Qn = Caudal

FR01 = filtro-regulador con relieving y descarga manual/semiaut.
FR02 = filtro-regulador con relieving y descarga directa
FR18 = filtro-regulador con relieving y descarga automática
FR22 = regulador Manifold sin relieving, con manómetro, descarga automática de despresurización y válvula de by-pass
FR24 = filtro-regulador con relieving, descarga manual/semiaut. y válvula de by-pass
FR25 = filtro-reg. con rel., descarga directa y válvula de by-pass

Válvulas de interceptación 3/2 vías Serie MC

Electroneumática, neumática y manual.
Conexiones G1/4, G3/8 y G1/2
Modular

VÁLVULAS DE INTERCEPTACIÓN SERIE MC



- » Bloqueo anti-manipulación estándar (válvula manual)
- » Actuación a 24 V, 110 V o 230 V
- » Escampe en atmósfera

Las válvulas de interceptación a 3 vías pueden ser de accionamiento manual neumático o eléctrico, sirven para presurizar y despresurizar velozmente una instalación.
Una vez descargada la instalación se puede poner en seguridad la válvula manual bloqueando esta con un candado.

La colocación natural de esta válvula es rió arriba de los FRL.
Las válvulas de interceptación están disponibles con conexiones de G1/4, G3/8 y G1/2 y pueden ser montadas en panel.

CARACTERÍSTICAS GENERALES

Tipo constructivo	modular compacto, tipo bobina
Materiales	zama, NBR, tecnopolímero
Conexiones roscados	G1/4; G3/8; G1/2
Peso	kg 0,277 kg 0,536 kg 0,514
Montaje	en línea a la pared en panel solo manual
Temperatura de operación	-5°C ÷ 50°C (con el punto de rocío por debajo de 2°C al min. Temperatura de trabajo)
Ejecución	barnizado
Presión de operación	Válvula manual: -0.8 bar ÷ 10 bar Válvula electroneumática accionada: 2 bar ÷ 10 bar Válvula operada neumáticamente: -0.8 ÷ 10 bar (con pilotaje de 2 ÷ 10 bar)
Caudal nominal de descarga 6 bar con $\Delta p = 1$ bar	G1/4 1080 NI/min G3/8 2380 NI/min G1/2 2380 NI/min
Caudal nominal	ver DIAGRAMAS DE FLUJO en las siguientes páginas
Fluido	aire comprimido

EJEMPLO DE CODIFICACIÓN

MC	2	02	-	V	16
-----------	----------	-----------	----------	----------	-----------

MC	SERIE
2	TAMAÑO: 1 = G1/4 2 = G3/8 - G1/2
02	CONEXIONES: 04 = G1/4 38 = G3/8 02 = G1/2
V	VÁLVULA DE 3/2 VÍAS
16	TIPO CONSTRUCTIVO: 16 = control electroneumático 36 = control neumático 01 = control manual con candado

VÁLVULAS DE INTERCEPTACIÓN SERIE MC

DIAGRAMA DE CAUDAL

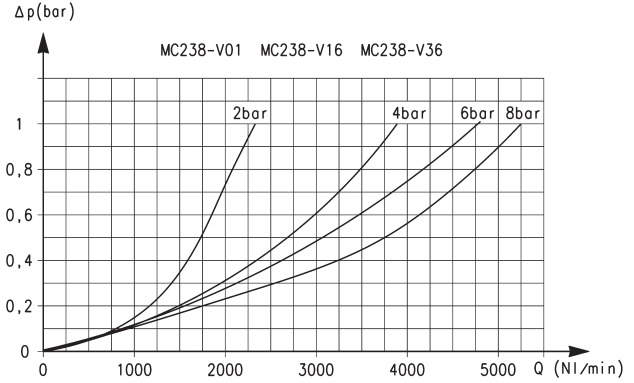
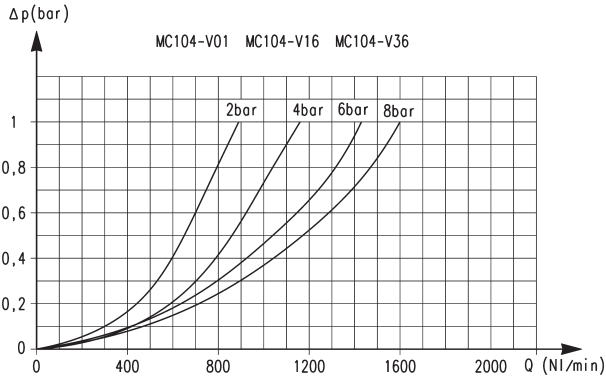


Diagrama de caudal para los modelos:

- MC104-V01
- MC104-V16
- MC104-V36

ΔP = Variación de presión
 Q_n = Caudal

Diagrama de caudal para los modelos:

- MC238-V01
- MC238-V16
- MC238-V36

ΔP = Variación de presión
 Q_n = Caudal

DIAGRAMA DE CAUDAL

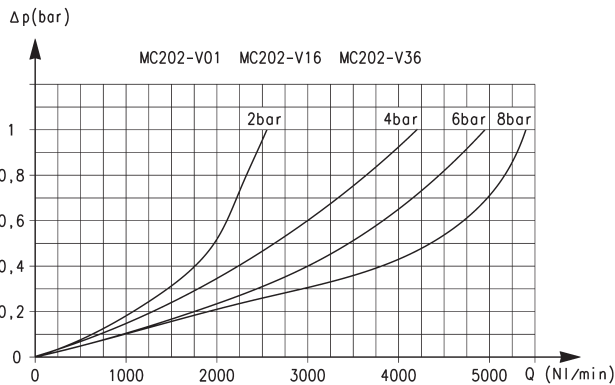


Diagrama de caudal para los modelos:

- MC202-V01
- MC202-V16
- MC202-V36

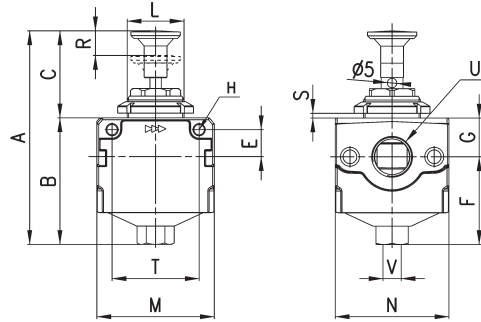
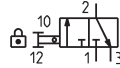
ΔP = Variación de presión
 Q_n = Caudal

Válvulas de interceptación 3/2 vías - mando manual



Fuerza de accionamiento a 6 bar:
 - MC104-V01 = 29N
 - MC238-V01 = 31N
 - MC202-V01 = 31N

VN27

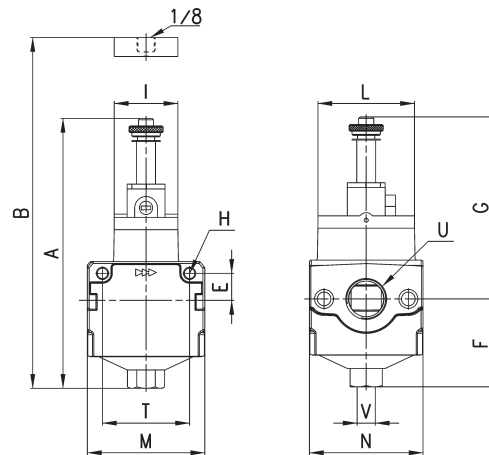
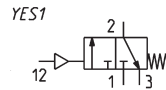
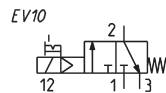


DIMENSIONES																
Mod.	A	B	C	E	F	G	H	L	M	N	R	S	T	U	V	
MC104-V01	96,5	54,5	42	11	38,5	16	4,5	M30x1,5	45	45	9	0 ÷ 6	35	G1/4	G1/8	
MC238-V01	113	67	46	14	46,5	20,5	5,5	M30x1,5	62	60	13	0 ÷ 6	46	G3/8	G1/4	
MC202-V01	113	67	46	14	46,5	20,5	5,5	M30x1,5	62	60	13	0 ÷ 6	46	G1/2	G1/4	

Válvulas de interceptación 3/2 vías - accionamiento eléctrico-neumático



EV10 = válvula electro-neumática 3/2 NC monoestable, con operador biestable manual
 YES1 = válvula neumática 3/2 monoestable, resorte mecánico



DIMENSIONES																
Mod.	A	B	E	F	G	H	I	L	M	N	T	U	V			
MC104-V16	120	-	11	38,5	81,5	4,5	22	32	45	45	35	G1/4	G1/8	EV10		
MC238-V16	142,5	-	14	46,5	96	5,5	33,5	51	62	60	46	G3/8	G1/4	EV10		
MC202-V16	142,5	-	14	46,5	96	5,5	33,5	51	62	60	46	G1/2	G1/4	EV10		
MC104-V36	-	77,5	11	38,5	-	4,5	22	32	45	45	35	G1/4	G1/8	VP01		
MC238-V36	-	93,5	14	46,5	-	5,5	33,5	51	62	60	46	G3/8	G1/4	VP01		
MC202-V36	-	93,5	14	46,5	-	5,5	33,5	51	62	60	46	G1/2	G1/4	VP01		

Válvulas de apertura progresiva Serie MC

Conexiones G1/4, G3/8 y G1/2
Modular



- » Función de seguridad para mantener la secuencia de comando
- » Apertura del asiento principal a aproximadamente el 50% de la presión de entrada

La válvula de apertura progresiva se utiliza para evitar daños a personas o equipos cuando se presuriza una instalación neumática. Las características de estos componentes permiten conseguir la despresurización de una instalación de forma progresiva hasta el 50% de la presión programada, alcanzando el 100% en un tiempo reducido. La colocación natural está ubicada río arriba del FRL, ya que su construcción le permite adaptarse perfectamente con toda la Serie MC.

Es posible montar un presostato en lugar del tapón modelo S2610-1/8 que está en su parte superior. Río arriba debe haber montado la válvula 3/2 manual o electropneumática para realizar la descarga.

CARACTERÍSTICAS GENERALES

Tipo constructivo	modular, compacto de obturador
Materiales	zama, NBR, tecnopolímero
Conexiones roscadas	G1/4 G3/8 G1/2
Peso	Kg 0,275 0,566 0,544
Montaje	en línea, a pared (en cualquier posición)
Temperatura de trabajo	-5°C ÷ 50°C (con punto de rocío del fluido más bajo que 2°C al min. Temperatura de trabajo)
Ejecución	barnizado
Presión de trabajo	2 ÷ 10 bar
Caudal nominal (determinada con 6 bar con ΔP1)	G1/4 = 1850 NI/min, G3/8 = 4000 NI/min, G1/2 = 4350 NI/min
Fluido	aire comprimido

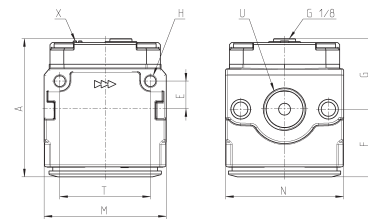
EJEMPLO DE CODIFICACIÓN

MC	2	02	-	AV
MC	SERIE:			
2	TAMAÑO: 1 = G1/4 2 = G3/8 - G1/2			
02	CONEXIONES: 04 = G1/4 38 = G3/8 02 = G1/2			
AV	APERTURA PROGRESIVA			

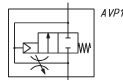
VÁLVULAS DE APERTURA PROGRESIVA SERIE MC

Válvula de Apertura progresiva Serie MC

X = Tornillo de regulación

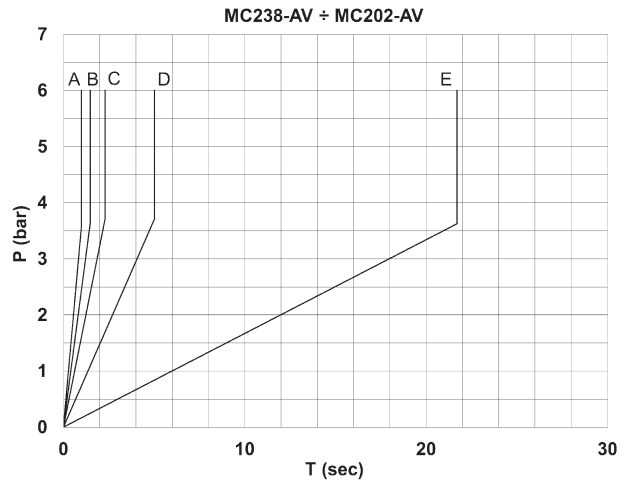
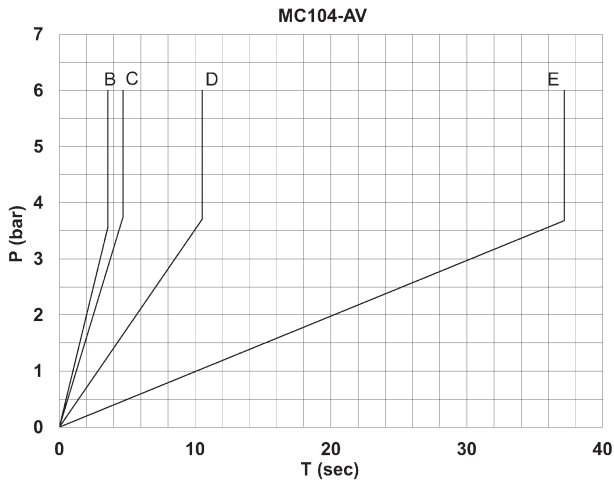


AVP1 = Apertura progresiva



DIMENSIONES									
Mod.	A	E	F	G	H	M	N	T	U
MC104-AV	58,5	11	28,5	30	4,5	45	45	35	G1/4
MC238-AV	70	14	34	36	5,5	62	60	46	G3/8
MC202-AV	70	14	34	36	5,5	62	60	46	G1/2

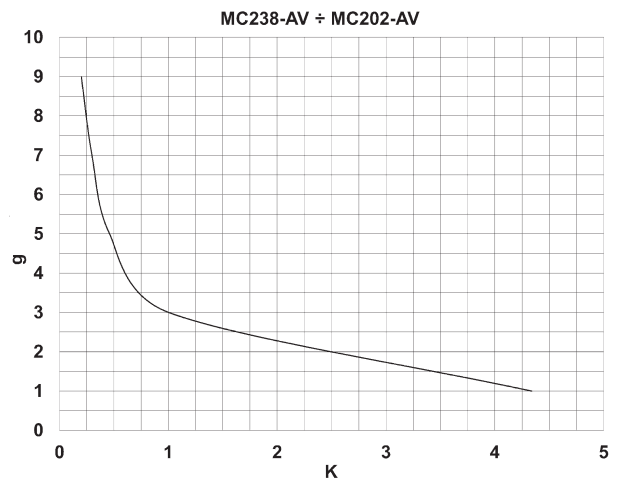
DIAGRAMAS TIEMPOS DE PRESURIZACIÓN



Tiempos de presurización respecto del nº de vueltas del tornillo de regulación, con un deposito de 5 litros. - MC104-AV
 A= 5 vueltas; - B=4 vueltas; - C=3 vueltas; - D=2 vueltas; - E=1 vuelta. Localizando la constante k sobre el gráfico, se obtiene el nº de vueltas a efectuar sobre el tornillo de regulación para conseguir el tiempo de llenado a 6 bar. Variando la presión se puede haber una desviación ± 20%. $K=t/V$ donde: V= volumen de agua del sistema litros y t = tiempo de llenado deseado en segundos.

Tiempos de presurización respecto del nº de vueltas del tornillo de regulación, con un deposito de 5 litros. MC104-AV:
 A= 9 vueltas; B = 7 vueltas; C = 5 vueltas; D = 3 vueltas; E = 1 vuelta. Localizando la constante k sobre el gráfico, se obtiene el nº de vueltas a efectuar sobre el tornillo de regulación para conseguir el tiempo de llenado a 6 bar. Variando la presión se puede haber una desviación ± 20%. $K=t/V$ donde: V= volumen de agua del sistema y t = tiempo de llenado deseado en segundos.

DIAGRAMAS TIEMPOS DE PRESURIZACIÓN - Ejemplo



Ejemplo: MC104-AV
 V = 5 litros
 t = 16 segundos
 $K = 16/5 = 3,2$
 Posicionando sobre el gráfico dicho valor K, el número de vueltas a efectuar sobre el tornillo de regulación será aproximadamente 2,5.

Ejemplo: MC238-AV - MC202-AV
 V = 5 litros
 t = 16 segundos
 $K = 16/5 = 3,2$
 Posicionando sobre el gráfico dicho valor K, el número de vueltas a efectuar sobre el tornillo de regulación será aproximadamente 1,6.

Módulos de derivación Serie MC

Conexiones G1/4 y G1/2
Modular

- » Diseño compacto
- » Disponible con o sin VNR (válvula anti-retorno)



Los módulos de derivación cuando se instalan con válvula anti-retorno, pueden ser usado para expulsar aire no lubricado y deben ser instalados entre el regulador y el lubricador. Si vienen colocados como últimos elementos del FRL deben colocarse con placas terminales.

CARACTERÍSTICAS GENERALES

Tipo constructivo	modular compacto
Materiales	zama, NBR, tecnopolímero
Conexiones	G1/4 G1/2
Peso	kg 0,232 kg 0,379
Conexiones derivación	G1/4 G1/2
Montaje	en línea a pared (en cualquier posición)
Temperatura de trabajo	-5°C ÷ 50°C (con punto de rocío del fluido más bajo que 2°C al min. Temperatura de trabajo)
Ejecución	barnizado
Presión de trabajo	0 ÷ 16 bar
Caudal nominal (6 bar ΔP 1)	MC1-B = 4080 NI/min MC1-B-VNR = 2350 NI/min MC2-B = 8400 NI/min MC2-B-VNR = 5600 NI/min
Fluido	aire comprimido

EJEMPLO DE CODIFICACIÓN

MC	2	-	B	-	VNR
-----------	----------	----------	----------	----------	------------

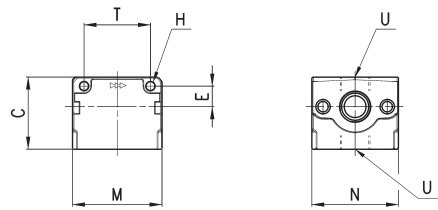
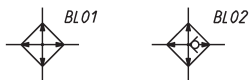
MC	SERIE:
2	TAMAÑO: 1 = G1/4 2 = G1/2
B	MÓDULO DE DERIVACIÓN
VNR	VERSIÓN = estándar VNR = con válvula anti-retorno

MÓDULOS DE DERIVACIÓN SERIE MC

Módulo de derivación Serie MC



BL01 = módulo de derivación
BL02 = módulo de derivación con VNR

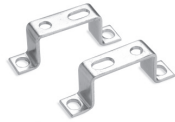


Mod.	C	H	E	M	N	T	U
MC1-B	43	4,5	11	45	45	35	G1/4
MC1-B-VNR	43	4,5	11	45	45	35	G1/4
MC2-B	50	5,5	14	62	60	46	G1/2
MC2-B-VNR	50	5,5	14	62	60	46	G1/2

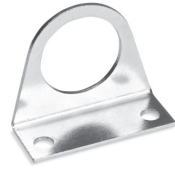
ACCESORIOS PARA SERIE MC



Bridas terminales (kit A)



Escuadras de montaje (kit B)



Escuadra de montaje Mod. C114-ST



Escuadra de montaje Mod. C114-ST/1



Escuadra de montaje Mod. C114-ST/2



Escuadra de montaje Mod. C238-ST/1



Escuadra de montaje Mod. MX2-S



Tirantes ensamblaje (kit C)



Tirantes ensamblaje (kit D)



Tornillos ensamblaje (kit E)



Tornillos ensamblaje (kit F)



Tornillos ensamblaje (kit G)



O-ring para ensamblaje



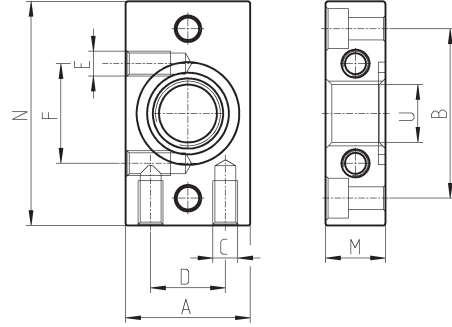
Sistemas de conexión rápida diseñados para hacer el montaje mas fácil.

Bridas terminales (kit A)



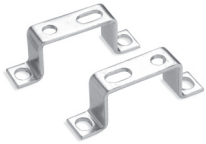
El kit MC104-FL incluye: 1 brida izquierda; 1 brida derecha; 4 tornillos M4x14; 2 O-ring 2068.
Los kits MC202-FL y MC238-FL incluyen cada uno: 1 brida izquierda; 1 brida derecha; 4 tornillos M5x14; 2 O-ring 3100.

Materiales: bridas de aluminio pintado, tornillos de acero galvanizado y O-ring de NBR.



DIMENSIONES										
Mod.	A	B	C	D	E	F	N	M	U	tamaño
MC104-FL	25	34	M5	15	M5	20	45	12	G1/4	1
MC238-FL	35	44,5	M5	20	-	-	60	14	G3/8	2
MC202-FL	35	44,5	M5	20	-	-	60	14	G1/2	2

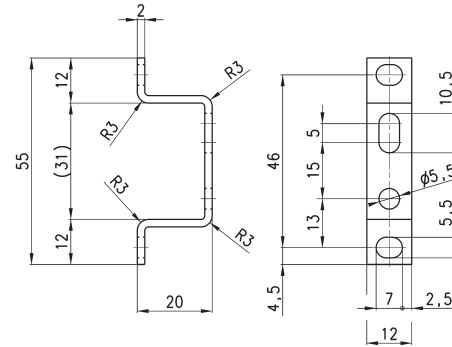
Escuadra de montaje (kit B)



Escuadra de montaje para terminales 1/4, 3/8, 1/2

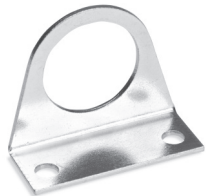
El kit incluye:
- n° 2 escuadras terminales
- n° 4 tornillos M5x10

Materiales: escuadras y tornillos de acero galvanizado.



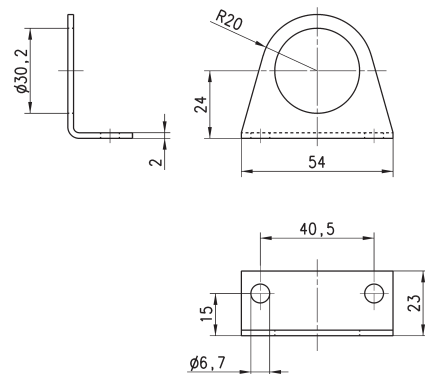
DIMENSIONES
Mod.
MC104-ST

Escuadra de montaje Mod. C114-ST



Para reguladores y filtros-reguladores (G1/4 - G1/8)

El kit incluye:
n° 1 escuadra de acero galvanizado.



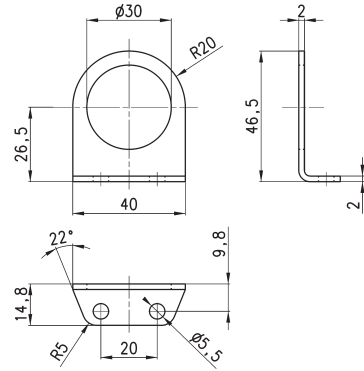
Mod.
C114-ST

Escuadra de montaje Mod. C114-ST/1



Para reguladores y filtros-reguladores (G1/4 - G1/8)

El kit incluye:
n° 1 escuadra de acero galvanizado.



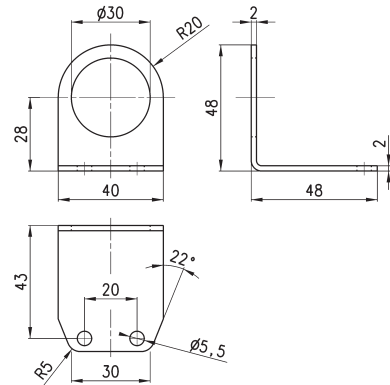
Mod.	C114-ST/1
------	-----------

Escuadra de montaje Mod. C114-ST/2



Para reguladores y filtros-reguladores (G1/4 - G1/8)

El kit incluye:
n° 1 escuadra de acero galvanizado.



Mod.	C114-ST/2
------	-----------

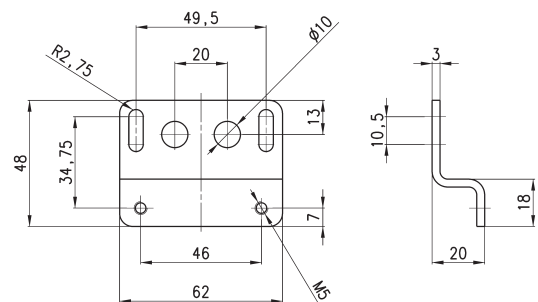
Escuadra de montaje Mod. C238-ST/1



para MC238 y MC202

El kit incluye:
n° 1 escuadra
n° 2 tornillos M5X65

Materiales: escuadra y tornillos de acero galvanizado.



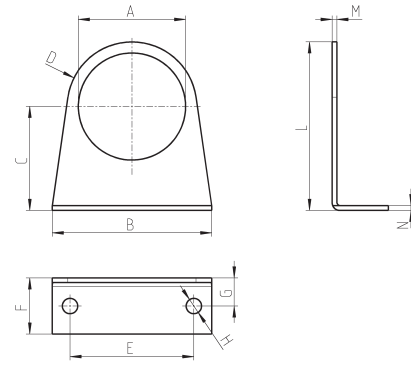
Mod.	C238-ST/1
------	-----------

Soporte fijo Mod. MX2-S



para reguladores Mod. MC238 y MC202

El kit incluye:
n° 1 soporte fijo de acero galvanizado.



Mod.	A	B	C	D	E	F	G	H	L	M	N
MX2-S	∅ 47,2	73	60,5	R29,5	54	25	15	∅ 6,2	90	2,5	2,5

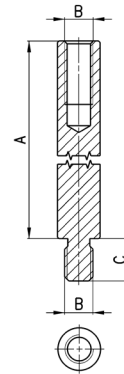
Tirantes ensamble (kit C)



El kit MC1-TMF incluye:
n° 2 tirantes macho / hembra; n° 1 O-ring 2068.

El kit MC2-TMF incluye:
n° 2 tirantes macho / hembra; n° 1 O-ring 3100.

Mat.: tirantes de acero niquelado y O-ring de NBR.



Mod.	A	B	C
MC1-TMF	45	M4	6
MC2-TMF	62	M5	6

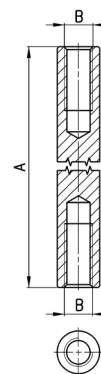
Tirantes ensamble (kit D)



El kit MC1-TMF incluye:
n° 2 tirantes macho / hembra; n° 1 O-ring 2068.

El kit MC2-TMF incluye:
n° 2 tirantes macho / hembra; n° 1 O-ring 3100.

Mat.: tirantes de acero niquelado y O-ring de NBR



DIMENSIONES			
Mod.	A	B	tamaño
MC1-TFF	44	M4	1
MC2-TFF	61	M5	2

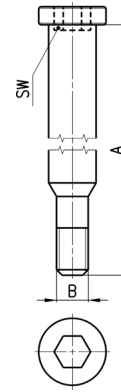
Tornillo de ensamblaje (kit E)



El kit MC1-VM incluye:
n° 2 tornillos macho; n° 1 O-ring 2068.

El kit MC2-VM incluye:
n° 2 tornillos macho; n° 1 O-ring 3100.

Mat.: tornillos de acero galvanizado y O-ring de NBR.



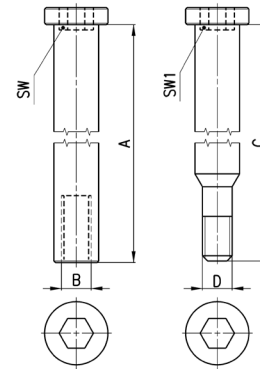
Mod.	A	B	SW	tamaño
MC1-VM	48,5	M4	3	1
MC2-VM	65,5	M5	4	2

Tornillos ensamblaje (kit F)



El kit incluye:
n° 2 tornillos macho; n° 2 tornillos hembra; n° 1 O-ring (OR 2068 para MC1-VMF; OR 3100 para MC2-VMF).

Materiales: tornillos macho de acero galvanizado, tornillos hembra de acero niquelado y O-ring de NBR.



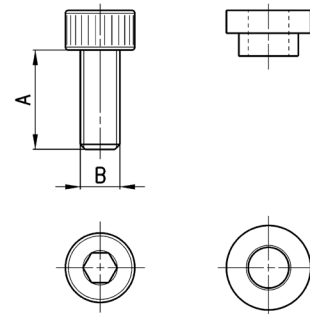
DIMENSIONES							
Mod.	A	B	C	D	SW	SW1	tamaño
MC1-VMF	42	M4	48,5	M4	3	3	1
MC2-VMF	59	M5	68,5	M5	4	4	2

Tornillos (kit G) para ensamblar 2 cuerpos tipo "M"



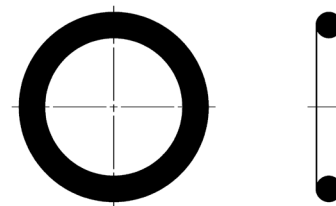
El kit MC1-VMD incluye: n° 4 tornillos M4X10; n° 4 espaciadores; n° 2 O-ring 2068.
El kit MC2-VMD incluye: n° 4 tornillos M5X12; n° 4 espaciadores; n° 2 O-ring 3100.

Materiales: tornillos de acero galvanizado, espaciadores de latón y O-ring de NBR.



Mod.	A	B	tamaño
MC1-VMD	10	M4	1
MC2-VMD	12	M5	2

O-ring para ensamblaje



Mod.	O-ring	Para ensamblaje
458-33/1	OR 2068	MC104
80-26-11/4T	OR 3100	MC238, MC202

* sólo recambio

Ensamblados FRL Serie MC

Conexiones G1/4, G3/8 y G1/2

ENSAMBLADOS FRL SERIE MC



- » Diseño limpio
- » Gran modularidad
- » Fácil mantenimiento

La línea de tratamiento del aire Serie MC puede ser ensamblada de forma sencilla mediante tirantes modulares con los que se pueden acoplar los elementos FRL sin limitaciones en las composiciones. Los grupos FRL Serie MC están también disponibles ensamblados (código único).

Las conexiones se pueden realizar directamente sobre los elementos o sobre los terminales (Kit A) con la ventaja de que, en caso de mantenimiento, se podrá retirar todo el grupo FRL sin desconectar las tuberías. La versión con terminales es provista sin los tirantes.

CARACTERÍSTICAS GENERALES

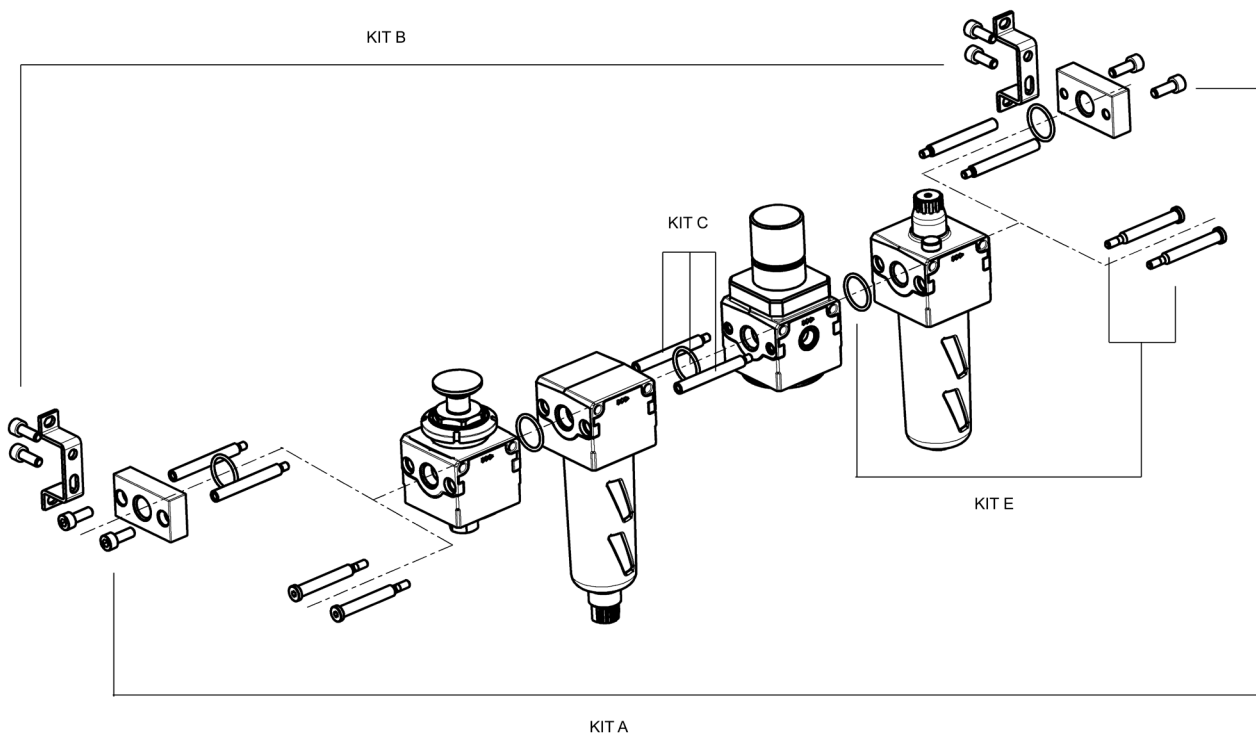
Tipo constructivo	modular, compacto
Materiales	zama, NBR, tecnopolímero
Conexiones	G1/4 - G3/8 - G1/2
Montaje	vertical en línea o a la pared
Temperatura de trabajo	-5°C ÷ 50°C a 10 bar (con punto de rocío del fluido más bajo que 2°C al mín. Temperatura de trabajo)
Ejecución	barnizado
Caudal	determinada con 6 bar en entrada con $\Delta P 1$ ($\Delta P 0,5$ sólo para grupe FRL)

COMPOSICIÓN DEL KIT

- EJEMPLO CUERPOS TIPO [M] con rosca hembra no pasante: - regulador - filtro regulador - grupo de reguladores Manifold, varios reguladores Manifold bastan con un simple tipo [M].

- EJEMPLO CUERPOS TIPO [P] con agujeros pasantes: - filtro - lubricador - apertura progresiva - módulo de derivación - válvula de 3 vías.

El código X en la siguiente tabla refiere al tamaño, ver Accesorios MC, sección 3/2.44.



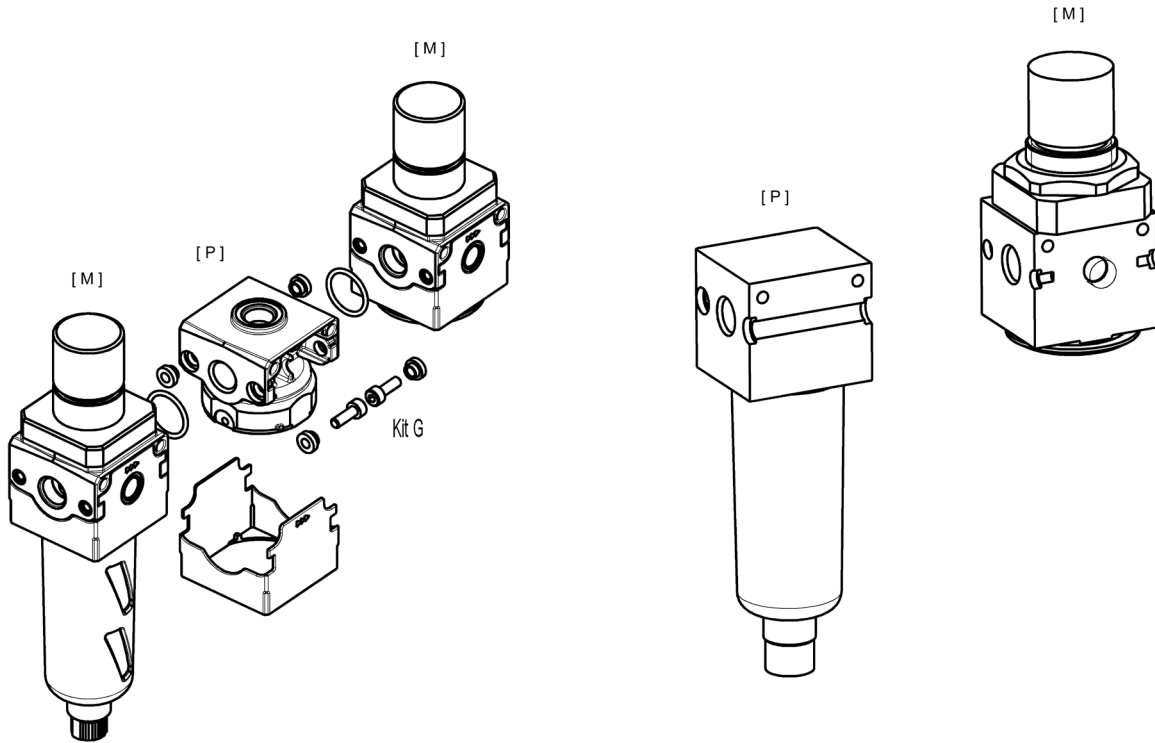
Mod.	Descripción	Se suministra con
MCxxx-FL	Kit A	1 placa derecha 1 placa izquierda 4 tornillos - 2 O-ring.
MCxxx-ST	Kit B	2 escuadras + 4 tornillos
MCx-TMF	Kit C	2 tirantes macho-hembra 1 O-ring
MCx-TFF	Kit D	2 tirantes hembra-hembra
MCx-VM	Kit E	2 tornillos macho 1 O-ring
MCx-VMF	Kit F	2 tornillos macho 2 tornillos hembra 1 O-ring
MCx-VMD	Kit G	4 tornillos 4 espaciadores + 2 O-ring

Deben ser usados con el cuerpo tipo "P" posicionados entre dos cuerpos tipo "M".

EJEMPLOS DE ENSAMBLAJE CON Y SIN PLACAS TERMINALES

- CUERPOS TIPO [M] están con roscas hembra no pasantes
- CUERPOS TIPO [P] están con agujeros pasantes

ENSAMBLADOS FRL SERIE MC



Ensambladura entre cuerpos de tipo P y M	KIT a utilizar SIN placas terminales	KIT a utilizar CON placas terminales
P + M	1 kit E	1 Kit A + 1 Kit C
M + P	1 kit E	1 Kit A + 1 Kit C
P + P	1 Kit F	1 Kit A + 1 Kit C + 1 Kit D
P + M + P	2 Kit E	1 Kit A + 2 Kit C
P + P + P	1 Kit F + 1 Kit C	1 Kit A + 2 Kit C + 1 Kit D
M + P + P	1 Kit E + 1 Kit C	1 Kit A + 2 Kit C
M + P + M	1 Kit G	1 Kit A + 1 Kit G
P + M + P + P	2 Kit E + 1 Kit C	1 Kit A + 3 Kit C
P + P + M + P + P	2 Kit E + 2 Kit C	1 Kit A + 4 Kit C

EJEMPLO DE CODIFICACIÓN

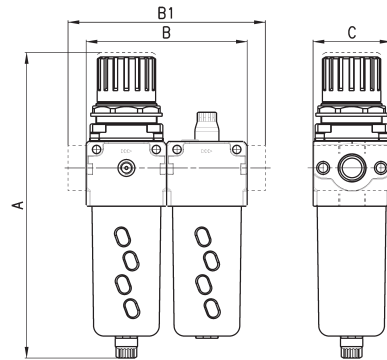
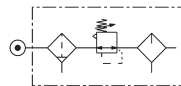
MC	2	02	-	C	-	5	-	FL
-----------	----------	-----------	----------	----------	----------	----------	----------	-----------

MC	SERIE:
2	TAMAÑO: 1 = G1/4 2 = G3/8 - G1/2
02	CONEXIONES: 04 = G1/4 38 = G3/8 02 = G1/2
C	COMPOSICIÓN GRUPO: C = D + L E = V01 + D + L FRL = F + R + L GN = D + L + V16 + AV HNA = V01 + D + L + V16 + AV + PRESS NO HNC = V01 + D + L + V16 + AV + PRESS NC N = V01 + D PN = D + V16 + AV QN = V01 + D + V16 + AV TN = V01 + D + L + V16 + AV U = F13 + FB3 (sólo para 3/8 - 1/2) ZNA = V01 + D + V16 + AV + PRESS NO ZNC = V01 + D + V16 + AV + PRESS NC
5	ELEMENTO FILTRANTE: 5 = 5 µm (estándar) 25 = 25 µm (bajo pedido)
FL	VERSIÓN: FL = con bridas terminales (sin escuadras)
<p>LEYENDA:</p> <p>D = Filtro-regulador 0.5-10 bar, descarga semiautomática-manual con relieving, filtración 5 µm o 25 µm</p> <p>L = Lubrificador</p> <p>V01 = Válvula 3/2 vías de accionamiento manual</p> <p>F = Filtro 5 µm o 25 µm</p> <p>R = Regulador 0.5-10 bar con relieving</p> <p>V16 = Válvula 3/2 vías de accionamiento electroneumático</p> <p>AV = Válvula de apertura progresiva</p> <p>PRESS NO = Interruptor de presión Normalmente Abierto</p> <p>PRESS NC = Interruptor de presión Normalmente Cerrado</p> <p>F13 = Filtro 5 µm con descarga automática</p> <p>FB3 = Filtro coalescente 0,01 µm con descarga automática</p>	

ENSAMBLADOS FRL SERIE MC

Composición grupo C

Componentes:
Filtro-regulador
Lubrificador

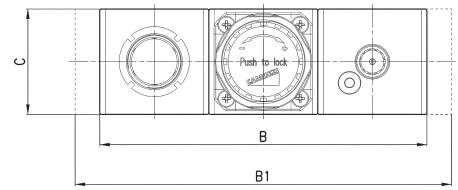
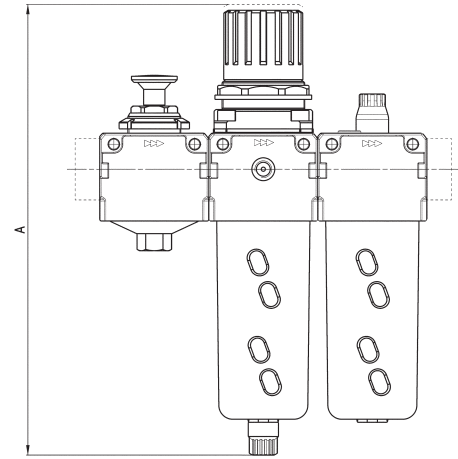


DIMENSIONES					
Mod.	A	B	B1	C	Caudal NI/min
MC104-C-5	193,5	90	-	45	1450
MC238-C-5	256,5	124	-	60	4800
MC202-C-5	256,5	124	-	60	4900
MC104-C-5-FL	193,5	-	114	45	1450
MC238-C-5-FL	256,5	-	152	60	4800
MC202-C-5-FL	256,5	-	152	60	4900

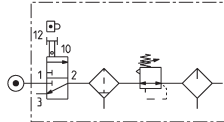
Composición grupo E



Componentes:
Válvula de interceptación
Filtro-regulador
Lubricador



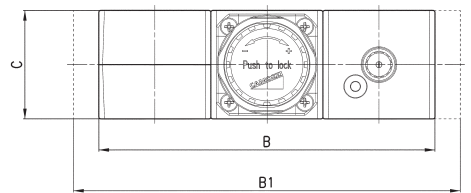
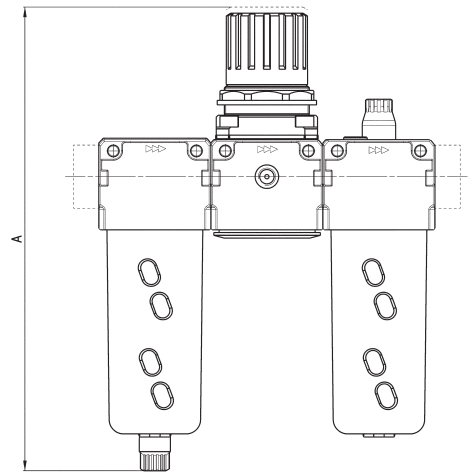
DIMENSIONES					
Mod.	A	B	B1	C	Caudal NI/min
MC104-E-5	193,5	135	-	45	1450
MC238-E-5	256,5	186	-	60	4800
MC202-E-5	256,5	186	-	60	4950
MC104-E-5-FL	193,5	-	159	45	1450
MC238-E-5-FL	256,5	-	214	60	4800
MC202-E-5-FL	256,5	-	214	60	4950



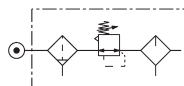
Composición grupo FRL



Componentes:
Filtro
Regulador
Lubricador



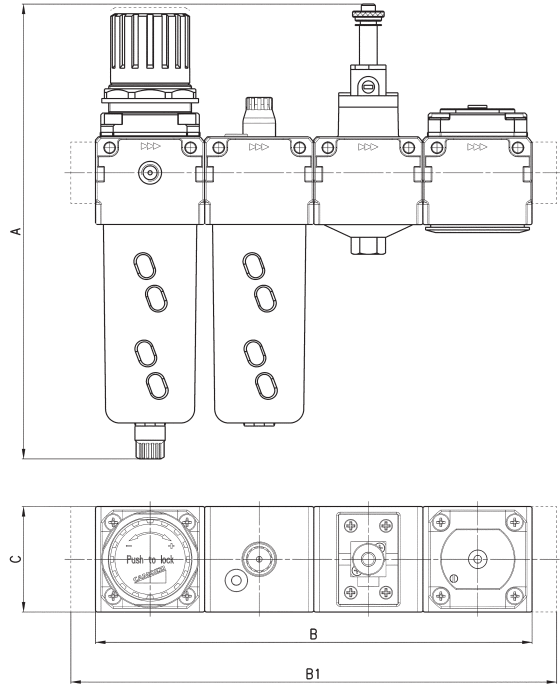
DIMENSIONES					
Mod.	A	B	B1	C	Caudal NI/min
MC104-FRL-5	193	135	-	45	1450
MC238-FRL-5	256,5	186	-	60	4800
MC202-FRL-5	256,5	186	-	60	4900
MC104-FRL-5-FL	193,5	-	159	45	1450
MC238-FRL-5-FL	256,5	-	214	60	4800
MC202-FRL-5-FL	256,5	-	214	60	4900



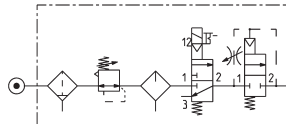
Composición grupo GN



- Componentes:
- Filtro-regulador
- Lubricador
- Válvula de interceptación
- Válvula de apertura progresiva



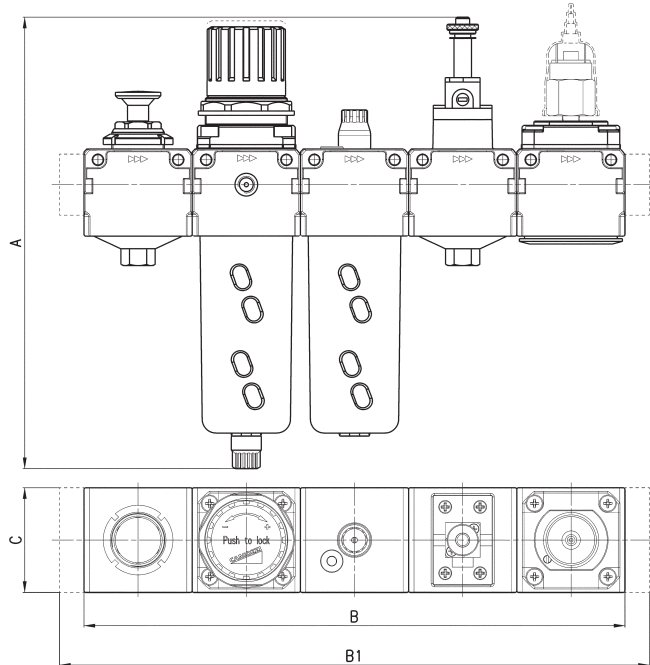
DIMENSIONES					
Mod.	A	B	B1	C	Caudal NI/min
MC104-GN-5	208	180	-	45	1450
MC238-GN-5	259	248	-	60	4800
MC202-GN-5	259	248	-	60	4900
MC104-GN-5-FL	208	-	204	45	1450
MC238-GN-5-FL	259	-	276	60	4800
MC202-GN-5-FL	259	-	276	60	4950



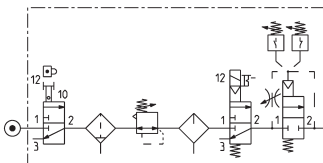
Composición grupo HN



- Componentes:
- Válvula de interceptación
- Filtro-regulador
- Lubricador
- Válvula de interceptación
- Válvula de apertura progresiva + Interruptor de presión (NO o NC)



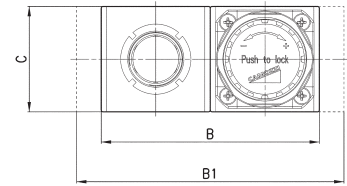
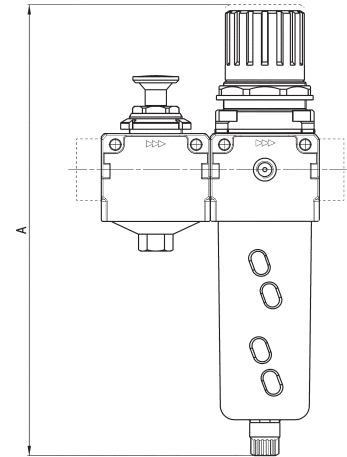
DIMENSIONES					
Mod.	A	B	B1	C	Caudal NI/min
MC104-HN...-5	208	225	-	45	1450
MC238-HN...-5	259	310	-	60	4800
MC202-HN...-5	259	310	-	60	4950
MC104-HN...-5-FL	208	-	249	45	1450
MC238-HN...-5-FL	259	-	338	60	4800
MC202-HN...-5-FL	259	-	338	60	4950



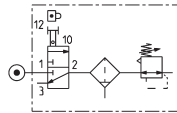
Composición grupo N



Componentes:
Válvula de interceptación
Filtro-regulador



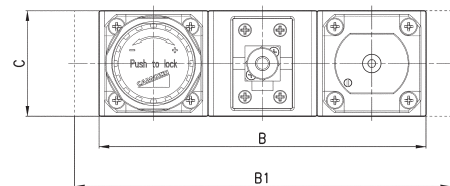
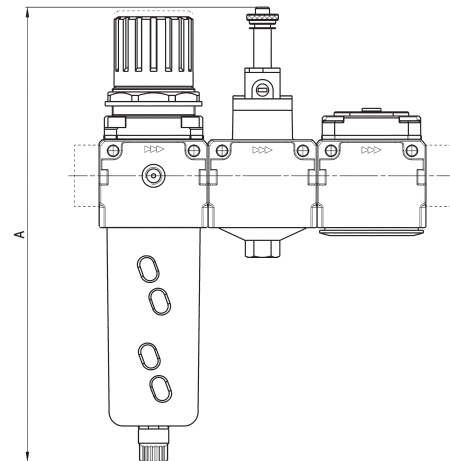
DIMENSIONES					
Mod.	A	B	B1	C	Caudal NI/min
MC104-N-5	193,5	90	-	45	1450
MC238-N-5	256,5	124	-	60	4800
MC202-N-5	256,5	124	-	60	4950
MC104-N-5-FL	193,5	-	114	45	1450
MC238-N-5-FL	256,5	-	152	60	4800
MC202-N-5-FL	256,5	-	152	60	4950



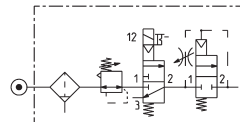
Composición grupo PN



Componentes:
Filtro-regulador
Válvula de interceptación
Válvula de apertura progresiva



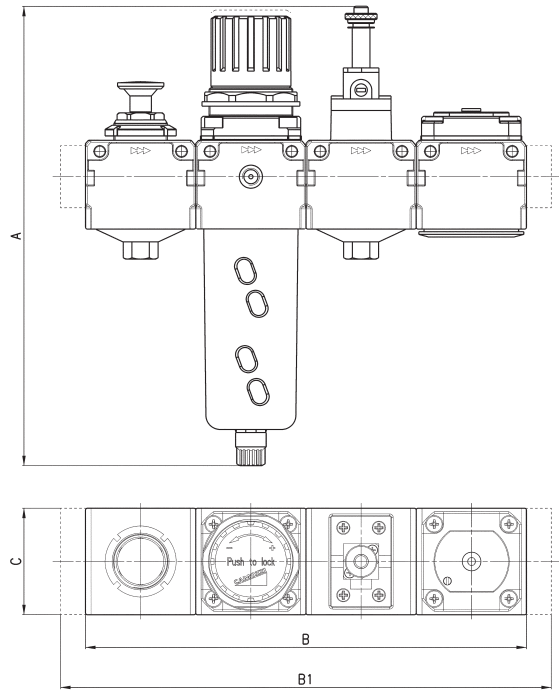
DIMENSIONES					
Mod.	A	B	B1	C	Caudal NI/min
MC104-PN-5	208	135	-	45	1450
MC238-PN-5	259	186	-	60	4800
MC202-PN-5	259	186	-	60	4950
MC104-PN-5-FL	208	-	159	45	1450
MC238-PN-5-FL	259	-	214	60	4800
MC202-PN-5-FL	259	-	214	60	4950



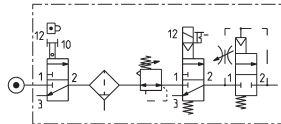
Composición grupo QN



Componentes:
 Válvula de interceptación
 Filtro-regulador
 Válvula de interceptación
 Válvula de apertura progresiva



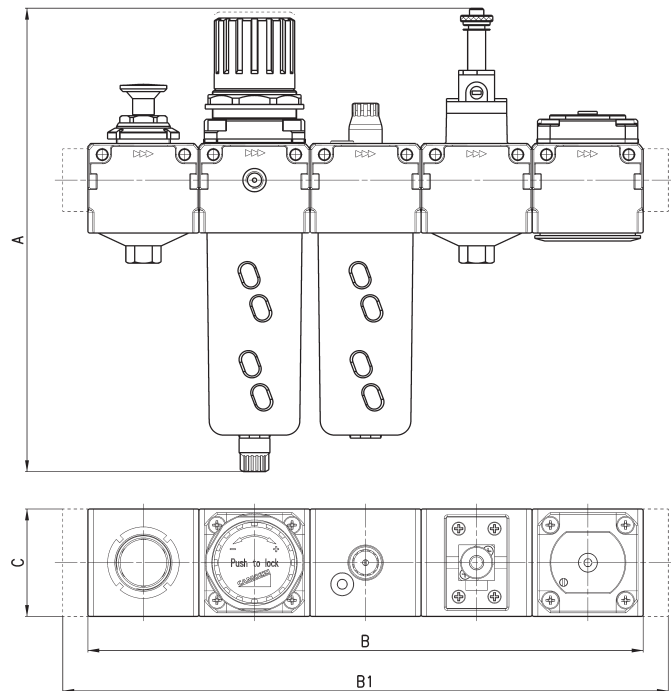
DIMENSIONES					
Mod.	A	B	B1	C	Caudal NI/min
MC104-QN-5	208	180	-	45	1450
MC238-QN-5	259	248	-	60	4800
MC202-QN-5	259	248	-	60	4950
MC104-QN-5-FL	208	-	204	45	1450
MC238-QN-5-FL	259	-	276	60	4800
MC202-QN-5-FL	259	-	276	60	4950



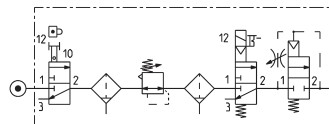
Composición grupo TN



Componentes:
 Válvula de interceptación
 Filtro-regulador
 Lubrificador
 Válvula de interceptación
 Válvula de apertura progresiva



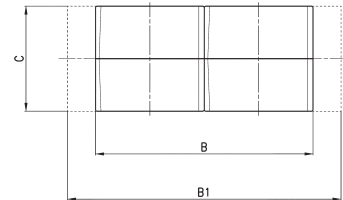
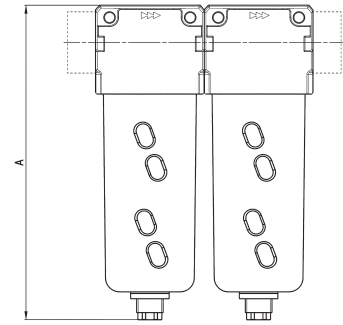
DIMENSIONES					
Mod.	A	B	B1	C	Caudal NI/min
MC104-TN-5	208	225	-	45	1450
MC238-TN-5	259	310	-	60	4800
MC202-TN-5	259	310	-	60	4950
MC104-TN-5-FL	208	-	249	45	1450
MC238-TN-5-FL	259	-	338	60	4800
MC202-TN-5-FL	259	-	338	60	4950



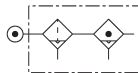
Composición grupo U



Componentes:
Filtro
Filtro coalescente

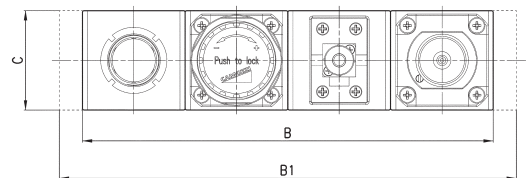
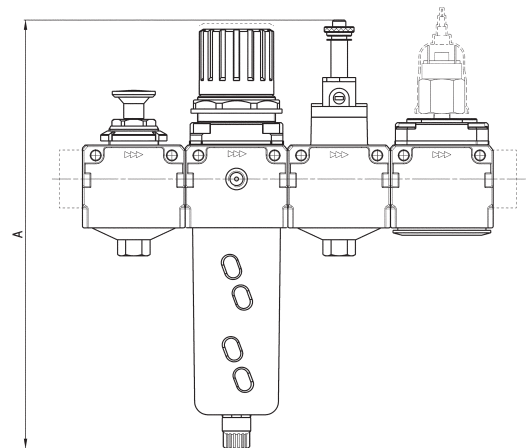


DIMENSIONES					
Mod.	A	B	B1	C	Caudal NI/min
MC238-U-5	180	124	-	60	2050
MC202-U-5	180	124	-	60	2300
MC238-U-5-FL	180	-	152	60	2050
MC202-U-5-FL	180	-	152	60	2300

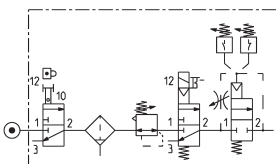


Composición grupo ZN

Componentes:
Válvula de interceptación
Filtro-regulador
Válvula de interceptación
Válvula de apertura progresiva +
Interruptor de presión (NO o NC)



DIMENSIONES					
Mod.	A	B	B1	C	Caudal NI/min
MC104-ZN...-5	208	180	-	45	1450
MC238-ZN...-5	259	248	-	60	4800
MC202-ZN...-5	259	248	-	60	4950
MC104-ZN...-5-FL	208	-	204	45	1450
MC238-ZN...-5-FL	259	-	276	60	4800
MC202-ZN...-5-FL	259	-	276	60	4950



Reguladores de presión "manifold" Serie MC

Conexiones: G1/4
Modular



- » Caídas mínimas de presión
- » Pomo con cierre
- » Retorno integral de escape (relieving)

Los reguladores de presión manifold con conexiones G1 / 4 están disponibles con descarga de sobrepresión (Relieving) y puede ser montado en panel o en línea.

CARACTERÍSTICAS GENERALES

Tipo constructivo	modular, compacto, sistema a membrana
Materiales	zama, NBR, tecnopolímero
Conexiones	G1/4
Peso	kg 0,320
Conexiones manómetro / salida	G1/8
Montaje	en línea, a pared o a panel (en cualquier posición)
Temperatura de operación	-5°C ÷ 50°C (con punto de rocío del fluido más bajo que 2°C al min. Temperatura de trabajo)
Ejecución	barnizado
Presión de entrada	0 ÷ 16 bar
Presión de salida	0.5 ÷ 10 bar o 0 ÷ 4 bar
Caudal nominal	ver diagrama en la página siguiente
Descarga sobrepresión (Relieving)	estándar

EJEMPLO DE CODIFICACIÓN

MC	1	04	-	M	T	0	2	-	■	-	●
----	---	----	---	---	---	---	---	---	---	---	---

MC	SERIE:
1	TAMAÑO: 1 = G1/4
04	CONEXIONES: 04 = G1/4
M	REGULADOR MANIFOLD
0	PRESIÓN DE TRABAJO: 0 = 0,5 ÷ 10 (estándar) 1 = 0 ÷ 4 2 = 0,5 ÷ 2 7 = 0,5 ÷ 7
0	TIPO DE CONSTRUCCIÓN: 0 = relieving (estándar) 1 = sin Relieving 5 = relieving a fuga controlada
2	MANÓMETRO = sin manómetro (estándar) 1 = con manómetro 0-2.5 con presión de trabajo 0 ÷ 2 bar 2 = con manómetro 0-6 con presión de trabajo 0 ÷ 4 bar 3 = con manómetro 0-10 con presión de trabajo 0,5 ÷ 7 bar 4 = con manómetro 0-12 con presión de trabajo 0,5 ÷ 10 bar
<p>** Nota: SI EL REGULADOR ESTÁ CALIBRADO O BLOQUEADO, DESPUÉS DEL TIPO DE CONSTRUCCIÓN, INSERTE LA PRESIÓN DE ENTRADA "■" Y LA PRESIÓN DE SALIDA "●"</p> <p>PRESIÓN DE ENTRADA: ■ = ingrese el valor de presión de alimentación</p> <p>PRESIÓN DE SALIDA: ● = ingrese el valor de la presión de SALIDA para el regulador BLOQUEADO o el valor máximo de presión AJUSTABLE para el regulador CALIBRADO</p> <p>Ejemplo de regulador calibrado con Presión de entrada = 6.3 bar y Presión de salida = 4.5 bar Código completo: MC104-MT03-6.3-4.5</p> <p>** Los manómetros se suministran sin montar. Para manómetros tamaño 1 mod. M043-P .. para manómetro tamaño 2 mod. M053-P ..</p>	

REGULADORES MANIFOLD SERIE MC

DIAGRAMA DE CAUDAL

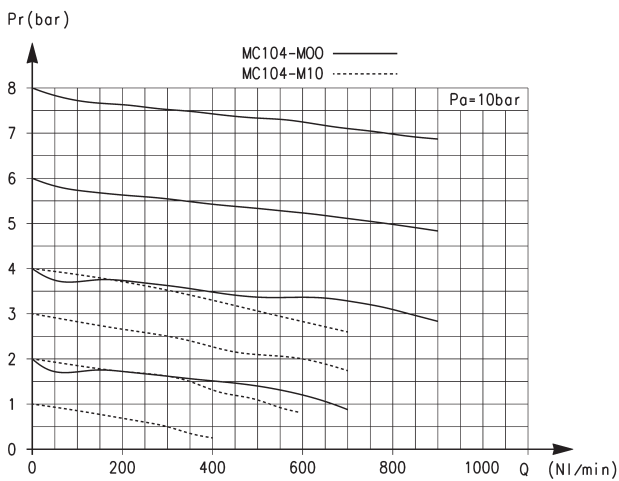


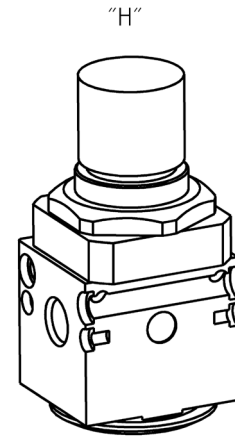
Diagrama de caudal para modelo: MC104-M00

Pa = Presión de entrada
Pr = Presión regulada
Q = Caudal

Composición de ensamblaje

EJEMPLO CUERPO TIPO [H] :
regulador Manifold con agujeros pasantes en la parte superior
(usados para el montaje en manifold de un regulador con otro).

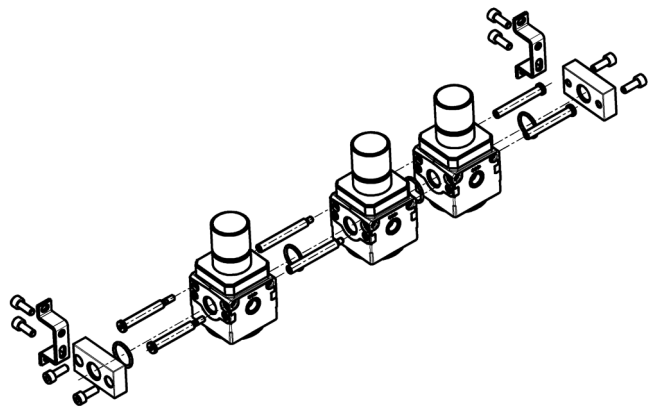
Nota: Una vez montado el manifold, el mismo puede ser insertado en un conjunto FRL. En este caso el regulador en manifold puede definirse el cuerpo como Tipo "M".



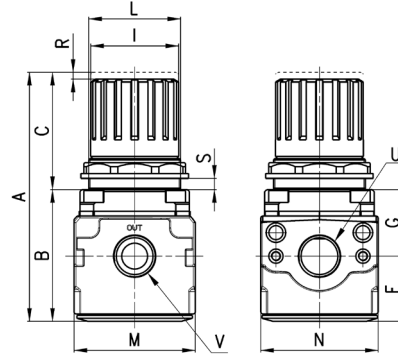
Composición de ensamblaje del kit de fijación

- Kit A: 1 placa derecha + 1 placa izquierda + 4 tornillos + 2 O-ring.
- Kit B: 2 escuadras + 4 tornillos.
- Kit C: 2 tirantes macho-hembra + 1 O-ring.
- Kit D: 2 tirantes hembra-hembra.
- Kit E: 2 tornillos macho + 1 O-ring.
- Kit F: 2 tornillos macho + 2 tornillos hembra + 1 O-ring.
- Kit G: 4 tornillos + 4 espaciadores + 2 O-ring, debe ser usado con cuerpos tipo "P" posicionados entre dos cuerpos tipo "M".

Nota: para configuraciones de ensamblaje diferentes a los ejemplos descritos se pueden adjuntar únicamente tipos H y para cada cuerpo extra a adjuntar añadir un Kit C.

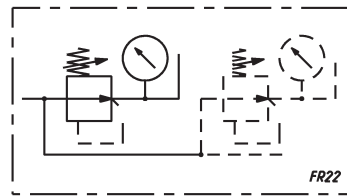
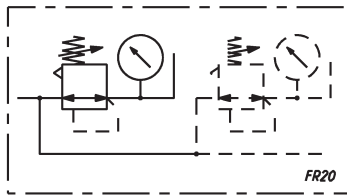
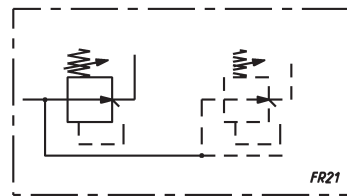
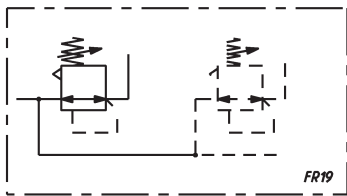


Reguladores de presión manifold Serie MC



DIMENSIONES													
Mod.	A	B	C	F	G	I	L	M	N	R	S	U	V
MC104-M00	94	55	39	28	28	28	30X1,5	45	45	3	0÷6	G1/4	G1/8

Símbolos neumáticos



FR19 = regulador Manifold con relieving y sin manómetro
FR20 = regulador Manifold con relieving y manómetro

FR21 = regulador Manifold sin relieving y sin manómetro
FR22 = regulador Manifold sin relieving y con manómetro

Filtros Serie MD

Conexiones con cartuchos intercambiables: roscados (1/8, 1/4, 3/8) o integrados con racores super rápidos para tubo Ø 6, 8, 10 mm.

Ensamble modular.

Vaso con cubierta de tecnopolímero y montaje tipo bayoneta.



La línea de productos para tratamiento de aire Serie MD es caracterizada por un diseño lineal y moderno, así como por su alto rendimiento. La estructura de tecnopolímero ha permitido crear un producto simplificado, ligero y robusto al mismo tiempo.

Gracias a la solución adoptada por la conexión neumática, es posible equipar al mismo elemento con cartuchos intercambiables los cuales pueden ser roscados o con un racor super rápido integrado, ambos en diferentes tamaños. Cartuchos intermedios pueden ser también integrados para unir varias funciones o con derivación para derivar aire a otra salida. En la parte frontal y posterior de cada elemento esta disponible un puerto de aire adicional con las mismas características del aire a su salida. Este puerto puede ser usado en instalaciones con consumo limitado.

- » Remoción de impurezas y condensado
- » Indicador visual de saturación
- » Descarga de condensado: semi-automática manual, despresurización, protegida, sin descarga con puerto G1/8
- » Sistema de bloqueo del vaso (reduce el riesgo de accidentes)
- » Toma de aire adicional con las mismas características del aire de la salida (línea)

CARACTERÍSTICAS GENERALES

Tipo constructivo	modular, compacta con elemento filtrante en HDPE
Materiales	ver TABLA DE MATERIALES en la página siguiente
Conexiones	con cartuchos intercambiables: 1/8, 1/4 y 3/8 roscados o integrados con racores super rápidos para tubo Ø 6, 8 and 10 mm
Capacidad de condensado	24 cc
Fijación	vertical en línea montaje en pared por medio de agujeros que atraviesan el cuerpo o con un soporte de montaje
Temperatura de trabajo	-5°C ÷ 50°C hasta 16 bar
Descarga de condensación	semiautomática-manual; despresurización, protegido; descarga directa G1/8
Calidad del aire entregado de acuerdo a norma ISO 8573-1 2010	Clase 6.8.4 con elemento filtrante de 5 µm Clase 7.8.4 con elemento filtrante de 25 µm
Presión de operación	0,3 ÷ 16 bar
Caudal nominal	ver DIAGRAMAS DE CAUDAL en las páginas siguientes
Fluido	aire comprimido

EJEMPLO DE CODIFICACIÓN

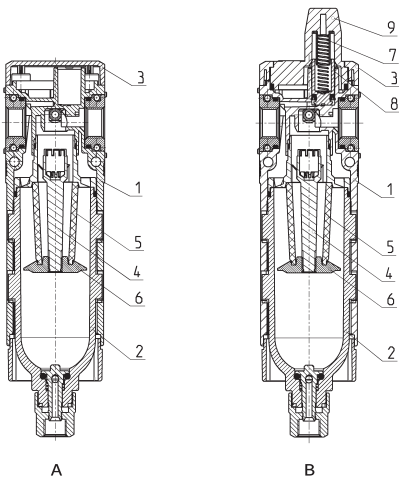
MD	1	-	F	0	0	0	-	1/8
-----------	----------	----------	----------	----------	----------	----------	----------	------------

MD	SERIE
1	TAMAÑO: 1 = 42 mm
F	FILTRO
0	ELEMENTO FILTRANTE: 0 = 25 µm 1 = 5 µm
0	DESCARGA DE CONDENSACIÓN: 0 = semi-automática manual 5 = despresurización, protegida 8 = descarga directa G1/8
0	INDICADOR VISUAL DE SATURACION: 0 = no presente 1 = presente
1/8	Conexiones (ENTRADA - SALIDA)*: = sin conexiones 1/8 = G1/8 1/4 = G1/4 3/8 = G3/8 6 = tubo Ø6 8 = tubo Ø8 10 = tubo Ø10 * NOTA: si la conexión de entrada es diferente de la Conexión de salida, ambos valores deben ser indicados. Ejemplo: MD1-F000-1/4-10

FILTROS SERIE MD

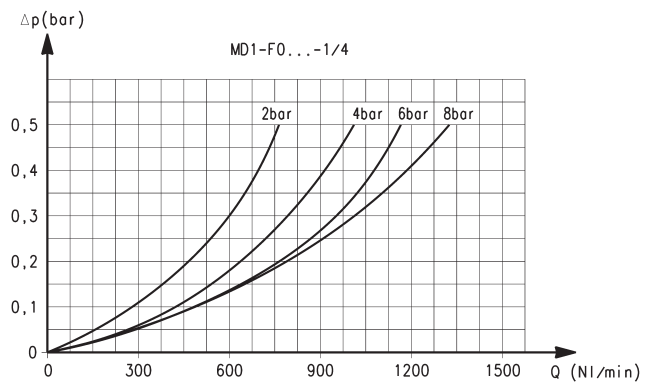
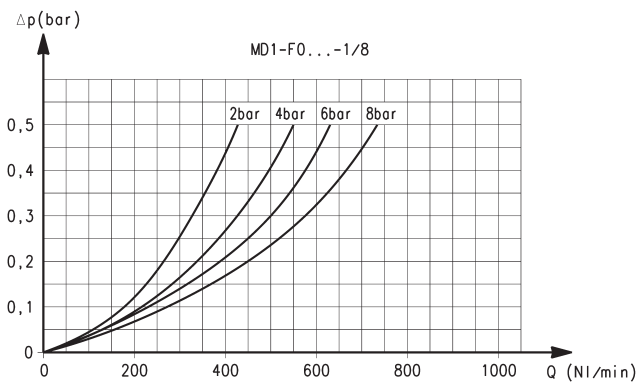
Filtros Serie MD - materiales

A = filtro
B = filtro con indicador visual de saturación



PARTES	MATERIALES
1 = Cuerpo	Poliamida
2 = Tanque	Policarbonato
3 = Cubierta	Poliamida
4 = Guía de válvula	Poliacetal
5 = Elemento filtrante	Poliétileno
6 = Deflector de separación	Poliacetal
7 = Resorte superior	Acero inoxidable
8 = Pistón	Aluminio anodizado
9 = Indicador visual de saturación	Policarbonato
Sellos	NBR

DIAGRAMAS DE CAUDAL para modelos con elemento filtrante de 25 µm



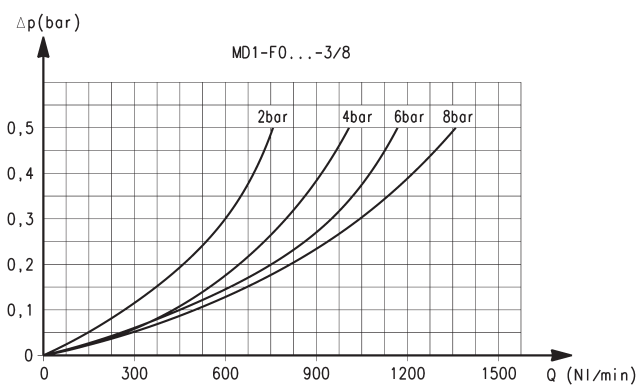
Puertos con cartuchos intercambiables con rosca 1/8

Δp = Variación de presión
Q = Caudal

Puertos con cartuchos intercambiables con rosca 1/4

Δp = Variación de presión
Q = Caudal

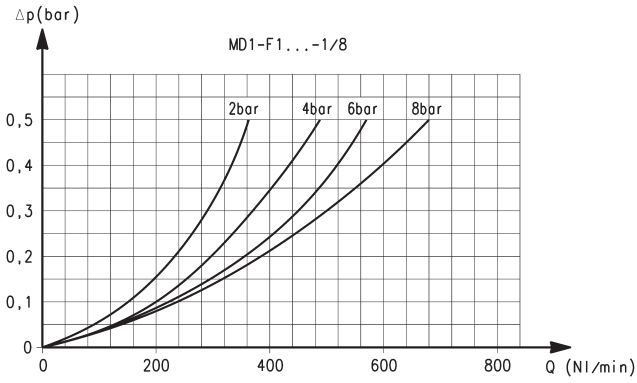
DIAGRAMAS DE CAUDAL para modelos con elemento filtrante de 25 µm



Conexiones con cartuchos intercambiables con rosca 3/8

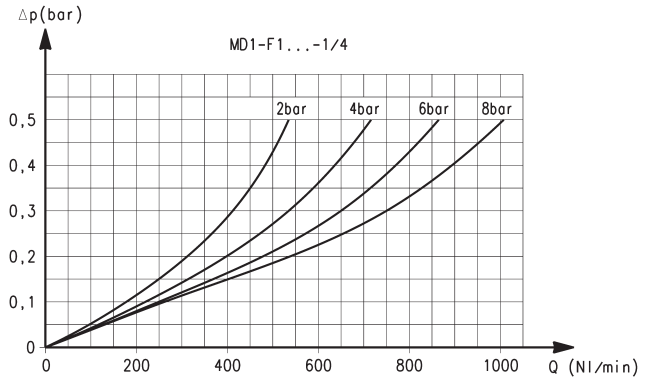
Δp = Variación de presión
Q = Caudal

DIAGRAMAS DE CAUDAL para modelos con elemento filtrante de 5 µm



Conexiones con cartuchos intercambiables con rosca 1/8

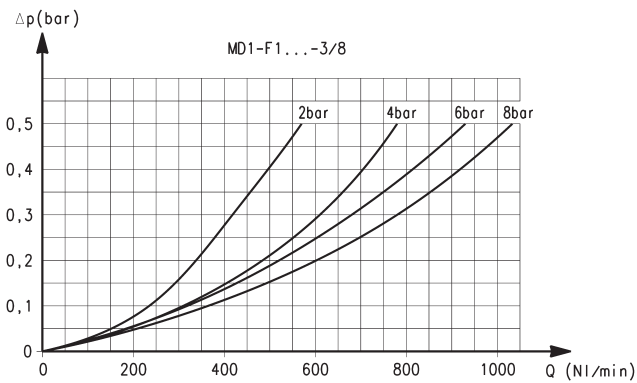
Δp = Variación de presión
Q = Caudal



Conexiones con cartuchos intercambiables con rosca 1/4

Δp = Variación de presión
Q = Caudal

DIAGRAMAS DE CAUDAL para modelos con elemento filtrante de 5 µm



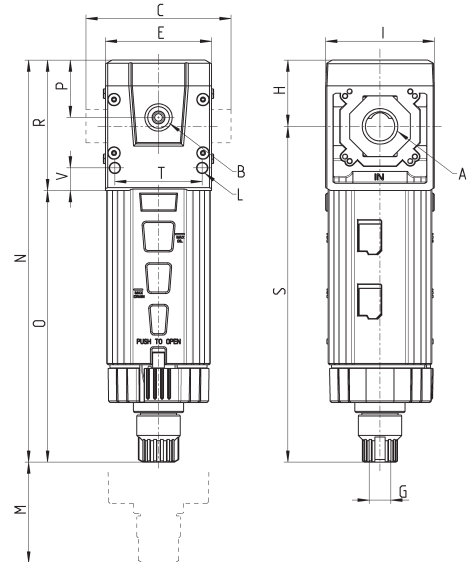
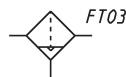
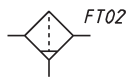
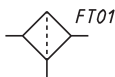
Conexiones con cartuchos intercambiables con rosca 3/8

Δp = Variación de presión
Q = Caudal

Filtros Serie MD - dimensiones



FT01 = filtro con descarga directa G1/8
 FT02 = filtro con descarga semiautomática-manual
 FT03 = filtro con descarga automática despresurización

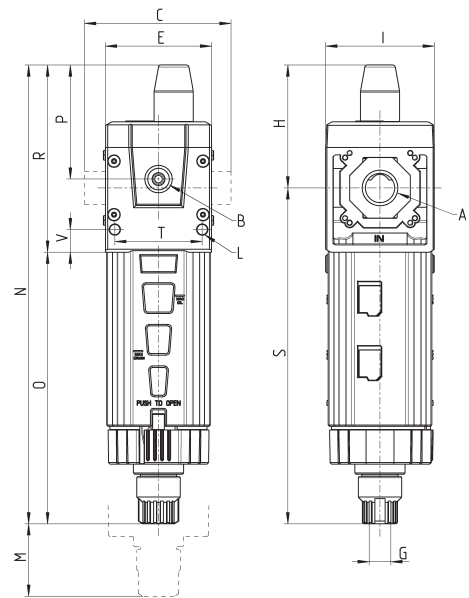
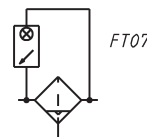
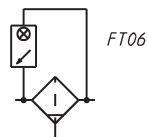
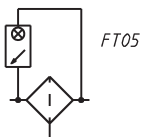


DIMENSIONES																	
Mod.	A	B	C	E	G	H	I	L	M	N	O	P	R	S	T	V	Peso (Kg)
MD1-F000	-	G1/8	42	42	G1/8	26.2	43	Ø4	90	159.4	107.7	22.7	51.7	133.2	34.6	9	0.2
MD1-F000-1/8	G1/8	G1/8	42	42	G1/8	26.2	43	Ø4	90	159.4	107.7	22.7	51.7	133.2	34.6	9	0.2
MD1-F000-1/4	G1/4	G1/8	42	42	G1/8	26.2	43	Ø4	90	159.4	107.7	22.7	51.7	133.2	34.6	9	0.2
MD1-F000-3/8	G3/8	G1/8	42	42	G1/8	26.2	43	Ø4	90	159.4	107.7	22.7	51.7	133.2	34.6	9	0.2
MD1-F000-6	Ø6	G1/8	47	42	G1/8	26.2	43	Ø4	90	159.4	107.7	22.7	51.7	133.2	34.6	9	0.2
MD1-F000-8	Ø8	G1/8	62	42	G1/8	26.2	43	Ø4	90	159.4	107.7	22.7	51.7	133.2	34.6	9	0.2
MD1-F000-10	Ø10	G1/8	67	42	G1/8	26.2	43	Ø4	90	159.4	107.7	22.7	51.7	133.2	34.6	9	0.2

Filtros con visor Serie MD - dimensiones



FT05 = filtro con descarga directa G1/8 y visor de intasamiento
 FT06 = filtro con descarga semiautomática-manual y visor de intasamiento
 FT07 = filtro con descarga automática/despresurización y visor de intasamiento



DIMENSIONES																	
Mod.	A	B	C	E	G	H	I	L	M	N	O	P	R	S	T	V	Peso (Kg)
MD1-F001	-	G1/8	42	42	G1/8	48.7	43	Ø4	90	181.9	107.7	45.2	74.2	133.2	34.6	9	0.2
MD1-F001-1/8	G1/8	G1/8	42	42	G1/8	48.7	43	Ø4	90	181.9	107.7	45.2	74.2	133.2	34.6	9	0.2
MD1-F001-1/4	G1/4	G1/8	42	42	G1/8	48.7	43	Ø4	90	181.9	107.7	45.2	74.2	133.2	34.6	9	0.2
MD1-F001-3/8	G3/8	G1/8	42	42	G1/8	48.7	43	Ø4	90	181.9	107.7	45.2	74.2	133.2	34.6	9	0.2
MD1-F001-6	Ø6	G1/8	47	42	G1/8	48.7	43	Ø4	90	181.9	107.7	45.2	74.2	133.2	34.6	9	0.2
MD1-F001-8	Ø8	G1/8	62	42	G1/8	48.7	43	Ø4	90	181.9	107.7	45.2	74.2	133.2	34.6	9	0.2
MD1-F001-10	Ø10	G1/8	67	42	G1/8	48.7	43	Ø4	90	181.9	107.7	45.2	74.2	133.2	34.6	9	0.2

Filtros coalescentes Serie MD

Puertos con cartuchos intercambiables: roscados (1/8, 1/4, 3/8) o integrados con racores super rápidos para tubo Ø 6, 8, 10 mm. Ensamble modular. Vaso con cubierta de tecnopolimero y montaje tipo bayoneta.



Este filtro fino de separador de aceite remueve los sólidos con dimensiones desde 0.1 hasta 5 µm y vapores de aceite con una concentración desde 0.01 hasta 0.1 mg/m³. Para un correcto funcionamiento ellos requieren un pre-filtro. Dadas las características de este filtro, es recomendable reemplazar el elemento filtrante al menos cada 12 meses o 8000 horas de trabajo.

Gracias a la solución adoptada por la conexión neumática, es posible equipar al mismo elemento con cartuchos intercambiables los cuales pueden ser roscados o con un racor super rápido integrado, ambos en diferentes tamaños. Cartuchos intermedios pueden ser también integrados para unir varias funciones o con derivación para derivar aire a otra salida. En la parte frontal y posterior de cada elemento esta disponible un puerto de aire adicional con las mismas características del aire a su salida. Este puerto puede ser usado en instalaciones con consumo limitado.

- » Alto rendimiento y aire comprimido de alta pureza
- » Calidad de aire de acuerdo a la norma ISO 8573-1:2010, Clase 1.8.1 y Clase 2.8.2
- » Indicador visual de saturación
- » Descarga del condensado semi-automática-manual o despresurización
- » Versión sin descarga con puerto de 1/8
- » Sistema de bloqueo del vaso reduce el riesgo de accidentes
- » Toma de aire adicional con las mismas características del aire de la entrada (línea)

CARACTERÍSTICAS GENERALES

Construcción	modular, compacto con elemento filtrante en BOROSILICATO	
Materiales	ver TABLA DE MATERIALES en las página siguiente	
Conexiones	con cartuchos intercambiables: 1/8, 1/4 y 3/8 roscados o integrados con racores super rápidos para tubo Ø 6, 8 and 10 mm	
Capacidad de drenado	24 cc	
Fijación	vertical en-línea; montaje en pared por medio de agujeros que atraviesan el cuerpo o con un soporte de montaje	
Temperatura de operación	-5°C ÷ 50°C hasta 16 bar	
Descarga del condensado	semiautomática-manual (estándar); despresurización, protegido; sin descarga con Conexión G1/8	
Calidad del aire entregado de acuerdo a la norma ISO 8573-1 2010	Clase 2.8.2 con elemento filtrante de 1 µm (se recomienda pre-filtrado con Clase 6.8.4) Clase 1.8.1 con elemento filtrante de 0.01 µm (se recomienda pre-filtrado con Clase 2.8.2)	
Presión de operación	0.3 ÷ 16 bar	
Caudal nominal	ver DIAGRAMAS DE CAUDAL en las páginas siguientes	
Eficiencia de retención de aceite	99,80%	97%
Eficiencia de retención de partículas	99,99999%	99,999%
Fluido	aire comprimido	

EJEMPLO DE CODIFICACIÓN

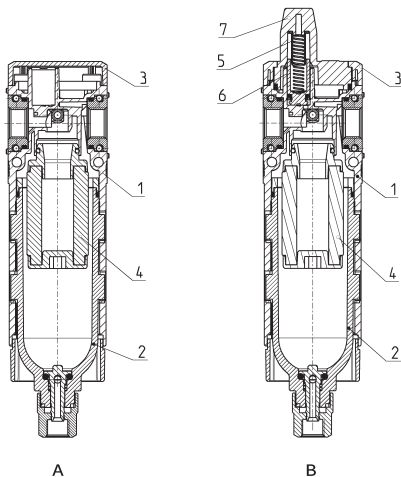
MD	1	-	FC	0	0	0	-	1/8
-----------	----------	----------	-----------	----------	----------	----------	----------	------------

MD	SERIE
1	TAMAÑO: 1 = 42 mm
FC	FILTRO COALESCENTE
0	ELEMENTO FILTRANTE: 0 = 0.01 µm 1 = 1 µm
0	DESCARGA DE CONDENSACIÓN: 0 = semi-automática manual 5 = despresurización, protegida 8 = sin descarga, con Conexión G1/8
0	INDICADOR VISUAL DE SATURACION: 0 = no presente 1 = presente
1/8	Conexiones (ENTRADA - SALIDA)*: = sin Conexiones 1/8 = G1/8 1/4 = G1/4 3/8 = G3/8 6 = tubo Ø6 8 = tubo Ø8 10 = tubo Ø10 * NOTA: si el Conexión de entrada es diferente del Conexión de salida, ambos valores deben ser indicados. Ejemplo: MD1-FC000-1/4-10

FILTROS COALESCENTES SERIE MD

Filtros coalescentes Serie MD - materiales

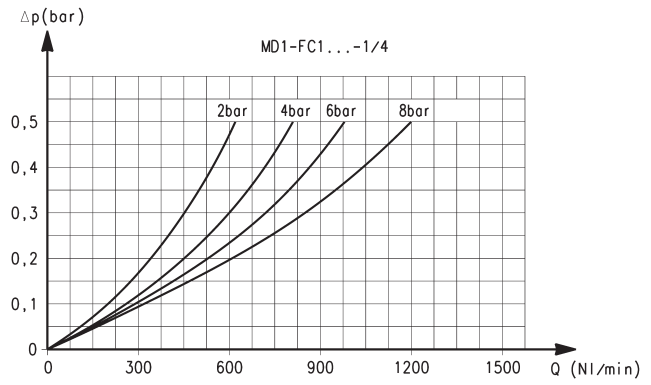
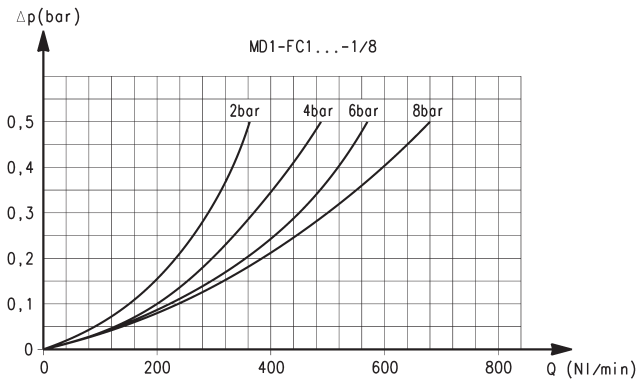
A = filtro
B = filtro con indicador visual de saturación



PARTES	MATERIALES
1 = Cuerpo	Poliamida
2 = Tanque	Policarbonato
3 = Cubierta	Poliamida
4 = Elemento filtrante	Borosilicato
5 = Resorte superior	Acero inoxidable
6 = Pistón	Aluminio anodizado
7 = Indicador visual de saturación	Policarbonato
Sellos	NBR

DIAGRAMAS DE CAUDAL para modelos con elemento filtrante de 1 µm

FILTROS COALESCENTES SERIE MD



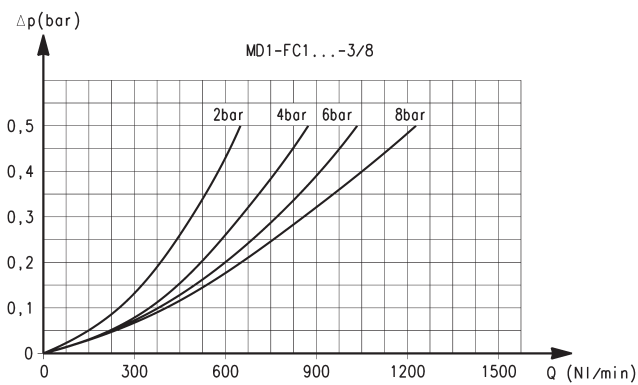
Puertos con cartuchos intercambiables con rosca 1/8

Δp = Variación de presión
Q = Caudal

Puertos con cartuchos intercambiables con rosca 1/4

Δp = Variación de presión
Q = Caudal

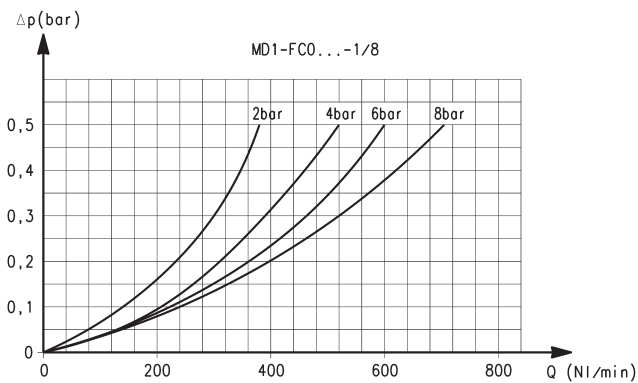
DIAGRAMAS DE CAUDAL para modelos con elemento filtrante de 1 µm



Puertos con cartuchos intercambiables con rosca 3/8

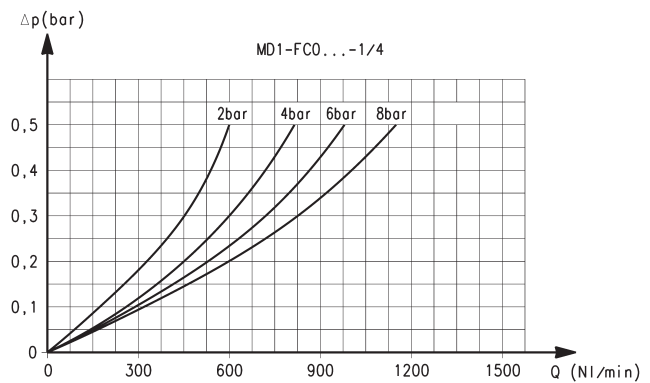
Δp = Variación de presión
Q = Caudal

DIAGRAMAS DE CAUDAL para modelos con elemento filtrante de 0.01 µm



Puertos con cartuchos intercambiables con rosca 1/8

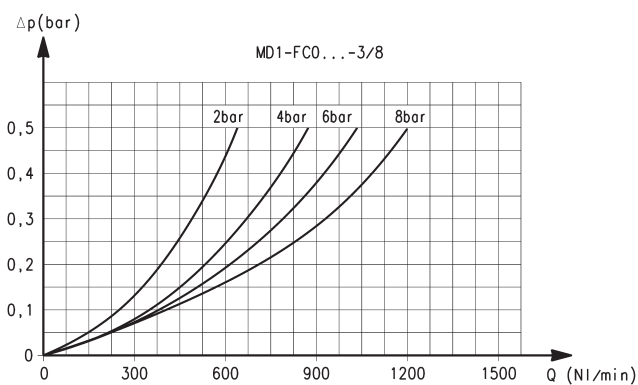
Δp = Variación de presión
 Q = Caudal



Puertos con cartuchos intercambiables con rosca 1/4

Δp = Variación de presión
 Q = Caudal

DIAGRAMAS DE CAUDAL para modelos con elemento filtrante de 0.01 µm



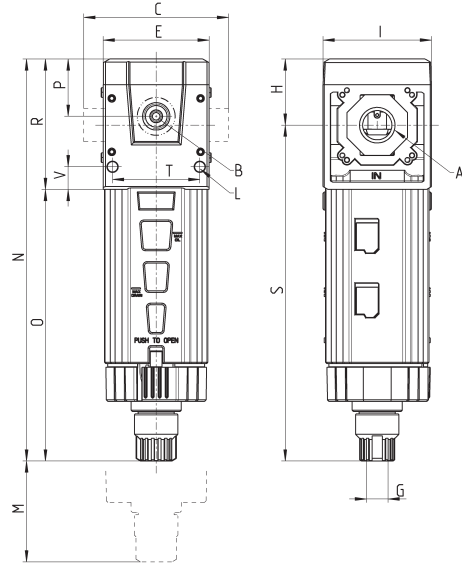
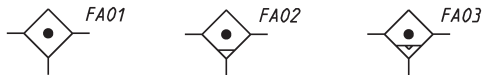
Puertos con cartuchos intercambiables con rosca 3/8

Δp = Variación de presión
 Q = Caudal

Filtros coalescentes Serie MD - dimensiones



FA01 = filtro coalescente sin descarga con conexión roscada
 FA02 = filtro coalescente con descarga semiautomática manual
 FA03 = filtro coalescente con descarga automática o depresurización protegida

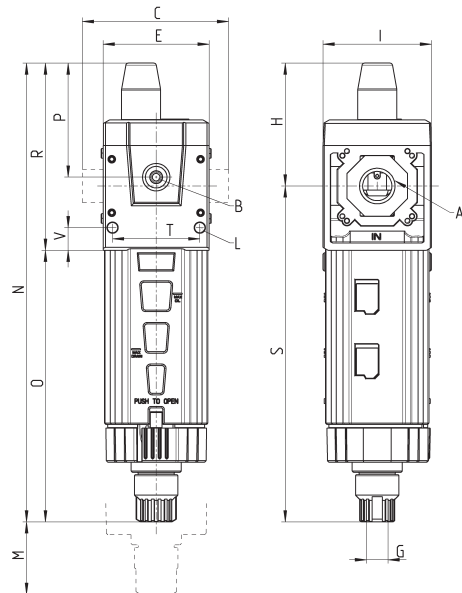
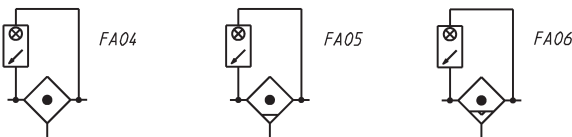


DIMENSIONES																	
Mod.	A	B	C	E	G	H	I	L	M	N	O	P	R	S	T	V	Peso (Kg)
MD1-FC000	-	G1/8	42	42	G1/8	26.2	43	Ø4	90	159.4	107.7	22.7	51.7	133.2	34.6	9	0.2
MD1-FC000-1/8	G1/8	G1/8	42	42	G1/8	26.2	43	Ø4	90	159.4	107.7	22.7	51.7	133.2	34.6	9	0.2
MD1-FC000-1/4	G1/4	G1/8	42	42	G1/8	26.2	43	Ø4	90	159.4	107.7	22.7	51.7	133.2	34.6	9	0.2
MD1-FC000-3/8	G3/8	G1/8	42	42	G1/8	26.2	43	Ø4	90	159.4	107.7	22.7	51.7	133.2	34.6	9	0.2
MD1-FC000-6	Ø6	G1/8	47	42	G1/8	26.2	43	Ø4	90	159.4	107.7	22.7	51.7	133.2	34.6	9	0.2
MD1-FC000-8	Ø8	G1/8	62	42	G1/8	26.2	43	Ø4	90	159.4	107.7	22.7	51.7	133.2	34.6	9	0.2
MD1-FC000-10	Ø10	G1/8	67	42	G1/8	26.2	43	Ø4	90	159.4	107.7	22.7	51.7	133.2	34.6	9	0.2

Filtros coalescentes con indicador visual de saturación Serie MD



FA04 = filtro coalescente sin descarga con conexión roscada y indicador visual de saturación
 FA05 = filtro coalescente con descarga semiautomática manual y indicador visual de saturación
 FA06 = filtro coalescente con descarga automática o depresurización protegida y indicador visual de saturación



DIMENSIONES																	
Mod.	A	B	C	E	G	H	I	L	M	N	O	P	R	S	T	V	Peso (Kg)
MD1-FC001	-	G1/8	42	42	G1/8	48.7	43	Ø4	90	181.9	107.7	45.2	74.2	133.2	34.6	9	0.2
MD1-FC001-1/8	G1/8	G1/8	42	42	G1/8	48.7	43	Ø4	90	181.9	107.7	45.2	74.2	133.2	34.6	9	0.2
MD1-FC001-1/4	G1/4	G1/8	42	42	G1/8	48.7	43	Ø4	90	181.9	107.7	45.2	74.2	133.2	34.6	9	0.2
MD1-FC001-3/8	G3/8	G1/8	42	42	G1/8	48.7	43	Ø4	90	181.9	107.7	45.2	74.2	133.2	34.6	9	0.2
MD1-FC001-6	Ø6	G1/8	47	42	G1/8	48.7	43	Ø4	90	181.9	107.7	45.2	74.2	133.2	34.6	9	0.2
MD1-FC001-8	Ø8	G1/8	62	42	G1/8	48.7	43	Ø4	90	181.9	107.7	45.2	74.2	133.2	34.6	9	0.2
MD1-FC001-10	Ø10	G1/8	67	42	G1/8	48.7	43	Ø4	90	181.9	107.7	45.2	74.2	133.2	34.6	9	0.2

Filtros de carbón activo Serie MD

Puertos con cartuchos intercambiables: roscados (1/8, 1/4, 3/8) o integrados con racores super rápidos para tubo Ø 6, 8, 10 mm.

Ensamble modular.

Vaso con cubierta de tecnopolimero y montaje tipo bayoneta.



- » Remoción de aceite, líquido y componentes gaseosos del aire comprimido a través del carbón activo
- » Calidad del aire de acuerdo a la norma ISO 8573-1, Clase 1.7.1
- » Indicador visual de saturación
- » Sistema de bloqueo del vaso reduce el riesgo de accidentes
- » Toma de aire adicional con las mismas características del aire de la entrada (línea)

Dentro de una batería de filtros, la versión de carbón activado es colocado al final debido a que requiere un pre-filtrado igual como un filtro coalescente. Dadas las características de este filtro, es recomendable reemplazar el elemento filtrante al menos cada 6 meses o 1000 horas de trabajo.

El principio de operación está basado en las características de adsorción del elemento filtrante el cual es compuesto de fibras extremadamente porosas colocadas en diferentes capas. Estas fibras crean un entramado que es capaz de adsorber humedad y contaminantes que aún permanecen en el aire circulante, por ejemplo vapores / humos de aceite, así como olores generados por estos contaminantes.

CARACTERÍSTICAS GENERALES

Construcción	modular, compacto con elemento de filtración de carbón activo
Materiales	ver TABLA DE MATERIALES en las página siguiente
Conexiones	con cartuchos intercambiables: 1/8, 1/4 y 3/8 roscados o integrados con racores super rápidos para tubo Ø 6, 8 and 10 mm
Montaje	vertical en línea; montaje en pared por medio de agujeros que atraviesan el cuerpo o con un soporte de montaje
Temperatura de operación	10°C ÷ 40°C (t max = 60°C)
Descarga de condensado	NO PRESENTE
Calidad del aire entregado en base a la norma ISO 8573-1 2010	Clase 1.7.1 (pre-filtrado con Clase 1.8.1 es recomendado)
Presión de operación	0.3 ÷ 16 bar
Caudal nominal	ver DIAGRAMA DE CAUDAL en las siguientes páginas
Elemento filtrante	carbón activo
Contenido de aceite residual	< 0,003 mg/m ³
Fluido	aire comprimido

EJEMPLO DE CODIFICACIÓN

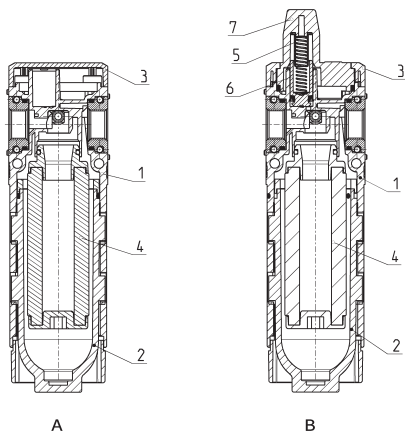
MD	1	-	FCA	0	-	1/8
-----------	----------	----------	------------	----------	----------	------------

MD	SERIE
1	TAMAÑO: 1 = 42 mm
FCA	FILTRO DE CARBÓN ACTIVO
0	INDICADOR VISUAL DE SATURACION: 0 = no presente 1 = presente
1/8	Conexiones (ENTRADA - SALIDA)*: = sin Conexiones 1/8 = G1/8 1/4 = G1/4 3/8 = G3/8 6 = tubo Ø6 8 = tubo Ø8 10 = tubo Ø10 * NOTA: si el Conexión de entrada es diferente del Conexión de salida, ambos valores deben ser indicados. Ejemplo: MD1-FCA0-1/4-10

FILTROS DE CARBÓN ACTIVO SERIE MD

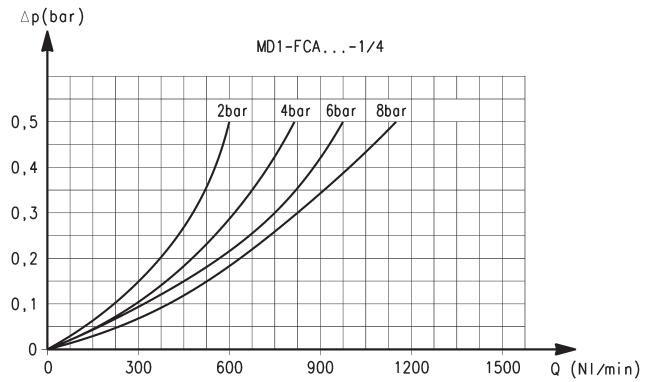
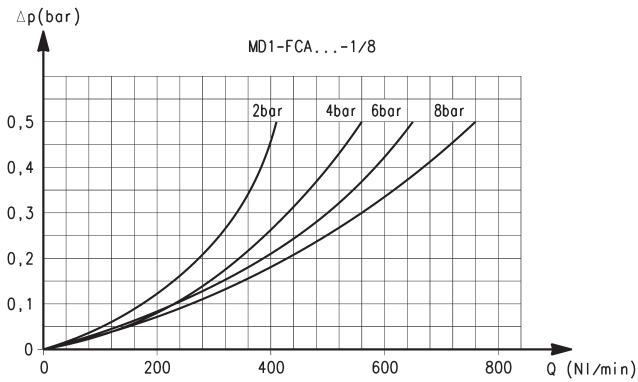
Filtros de carbón activo Serie MD - materiales

A = filtro
B = filtro con indicador visual de saturación



PARTES	MATERIALES
1 = Cuerpo	Poliamida
2 = Tanque	Policarbonato
3 = Cubierta	Poliamida
4 = Elemento filtrante	Carbón activo
5 = Resorte superior	Acero inoxidable
6 = Pistón	Aluminio anodizado
7 = Indicador visual de saturación	Policarbonato
Sellos	NBR

DIAGRAMAS DE CAUDAL



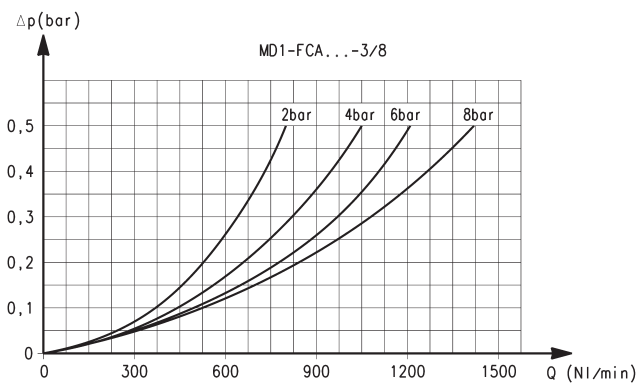
Puertos con cartuchos intercambiables con rosca 1/8

Δp = Variación de presión
Q = Caudal

Puertos con cartuchos intercambiables con rosca 1/4

Δp = Variación de presión
Q = Caudal

DIAGRAMAS DE CAUDAL



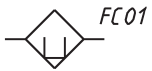
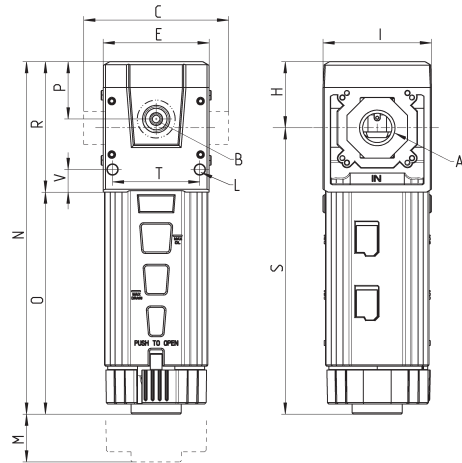
Puertos con cartuchos intercambiables con rosca 3/8

Δp = Variación de presión
Q = Caudal

Filtros de carbón activo Serie MD - dimensiones



FC01 = filtro de carbón activo



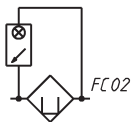
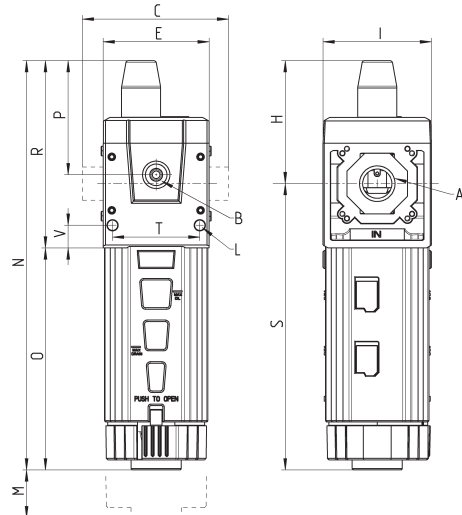
FILTROS DE CARBÓN ACTIVO SERIE MD

DIMENSIONES																
Mod.	A	B	C	E	H	I	L	M	N	O	P	R	S	T	V	Peso (Kg)
MD1-FCA0	-	G1/8	42	42	26.2	43	Ø4	90	139.7	88	22.7	51.7	113.5	34.6	9	0.2
MD1-FCA0-1/8	G1/8	G1/8	42	42	26.2	43	Ø4	90	139.7	88	22.7	51.7	113.5	34.6	9	0.2
MD1-FCA0-1/4	G1/4	G1/8	42	42	26.2	43	Ø4	90	139.7	88	22.7	51.7	113.5	34.6	9	0.2
MD1-FCA0-3/8	G3/8	G1/8	42	42	26.2	43	Ø4	90	139.7	88	22.7	51.7	113.5	34.6	9	0.2
MD1-FCA0-6	Ø6	G1/8	47	42	26.2	43	Ø4	90	139.7	88	22.7	51.7	113.5	34.6	9	0.2
MD1-FCA0-8	Ø8	G1/8	62	42	26.2	43	Ø4	90	139.7	88	22.7	51.7	113.5	34.6	9	0.2
MD1-FCA0-10	Ø10	G1/8	67	42	26.2	43	Ø4	90	139.7	88	22.7	51.7	113.5	34.6	9	0.2

Filtros de carbón activo con indicador visual de saturación Serie MD



FC02 = filtro de carbón activo con indicador visual de saturación



DIMENSIONES																
Mod.	A	B	C	E	H	I	L	M	N	O	P	R	S	T	V	Peso (Kg)
MD1-FCA1	-	G1/8	42	42	48.7	43	Ø4	90	162.2	88	45.2	74.2	113.5	34.6	9	0.2
MD1-FCA1-1/8	G1/8	G1/8	42	42	48.7	43	Ø4	90	162.2	88	45.2	74.2	113.5	34.6	9	0.2
MD1-FCA1-1/4	G1/4	G1/8	42	42	48.7	43	Ø4	90	162.2	88	45.2	74.2	113.5	34.6	9	0.2
MD1-FCA1-3/8	G3/8	G1/8	42	42	48.7	43	Ø4	90	162.2	88	45.2	74.2	113.5	34.6	9	0.2
MD1-FCA1-6	Ø6	G1/8	47	42	48.7	43	Ø4	90	162.2	88	45.2	74.2	113.5	34.6	9	0.2
MD1-FCA1-8	Ø8	G1/8	62	42	48.7	43	Ø4	90	162.2	88	45.2	74.2	113.5	34.6	9	0.2
MD1-FCA1-10	Ø10	G1/8	67	42	48.7	43	Ø4	90	162.2	88	45.2	74.2	113.5	34.6	9	0.2

Reguladores de presión Serie MD

Puertos con cartuchos intercambiables: roscados (1/8, 1/4, 3/8) o integrados con racores super rápidos para tubo Ø 6, 8, 10 mm
Versiones: sencillo, combinado con otras funciones, Manifold



- » Minima caída de presión
- » Pomo con bloqueo de posición
- » Sistema a prueba de manipulación (se asegura con candado)
- » Con o sin salida de sobre presión (descarga)
- » Versiones disponibles: tipo MANIFOLD, con válvula de escape rápido, tipo bloqueo o calibrado

Gracias a la flexibilidad dada por los cartuchos de conexión, el regulador puede ser colocado dentro del grupo de tratamiento de aire, en tal forma que la el pomo de regulación quede en la posición frontal o inferior. Una vez que el valor de regulación es alcanzado, es posible bloquear el pomo con candado, a través de los 4 agujeros. La válvula de escape rápido permite la liberación rápida del aire en el equipo. Los diferentes resortes del regulador permiten un ajuste más preciso de la presión.

La Serie MD ofrece soluciones en varios sectores asegurando ahorros en terminos de tiempo de instalación, espacio y costos. Gracias a la solución adoptada para la conexión neumática, es posible equipar al mismo elemento con cartuchos intercambiables los cuales pueden ser roscados o con racor super rápido integrado, ambos en diferentes tamaños. Cartuchos intermedios pueden también ser integrados para unir multiples funciones o con derivación para toma de aire adicional.

CARACTERÍSTICAS GENERALES

Construcción	modular, compacta con diafragma pre-formado
Materiales	ver TABLA DE MATERIALES en la página siguiente
Conexiones	con cartuchos intercambiables: 1/8, 1/4 y 3/8 roscados o integrados con racores super rápidos para tubo Ø 6, 8 y 10 mm
Fijación	en línea montaje en pared por medio de agujeros que atraviesan el cuerpo o con un soporte de montaje montaje en panel
Temperatura de operación	-5°C ÷ 50°C hasta 16 bar
Presión de entrada	0 ÷ 16 bar
Presión de salida	0 ÷ 2 bar 0 ÷ 4 bar 0.5 ÷ 7 bar 0.5 ÷ 10 bar
Liberación sobrepresión	con descarga sin descarga
Caudal nominal	ver DIAGRAMAS DE CAUDAL en las páginas siguientes
Fluido	aire comprimido

EJEMPLO DE CODIFICACIÓN

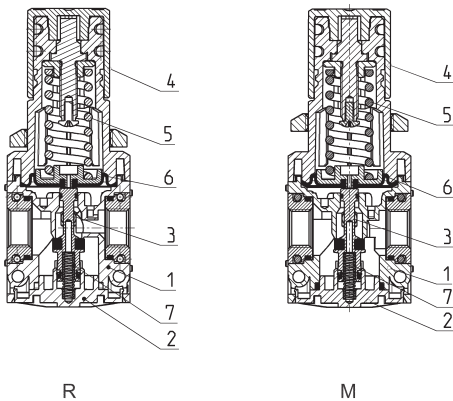
MD	1	-	R	T	0	0	-	1/4	-	■	-	●
-----------	----------	----------	----------	----------	----------	----------	----------	------------	----------	----------	----------	----------

MD	SERIE
1	TAMAÑO: 1 = 42 mm
R	TIPO DE REGULADOR: R = regulador de presión M = regulador de presión Manifold
T	PRESION DE OPERACIÓN (1 bar = 14,5 psi): 0 = 0,5 ÷ 10 bar 2 = 0 ÷ 2 bar 4 = 0 ÷ 4 bar 7 = 0,5 ÷ 7 bar T = calibrado ** B = bloqueado **
0	TIPO DE DISEÑO: 0 = con liberación 1 = sin liberación 2 = con liberación, versión VS 3 = sin liberación, versión VS
0	MANÓMETRO: 0 = sin manómetro (con Conexión 1/8)
1/4	Conexiones ENTRADA - SALIDA)*: = sin Conexiones 1/8 = G1/8 1/4 = G1/4 3/8 = G3/8 6 = tubo Ø6 8 = tubo Ø8 10 = tubo Ø10 * NOTA: si el Conexión de entrada es diferente del Conexión de salida, ambos valores deben ser indicados. Ejemplo: MD1-R020-1/4-10
<p>** NOTA: SI EL REGULADOR ES CALIBRADO O BLOQUEADO, DESPUES DE LOS Conexiones AGREGAR PRESION DE ENTRADA "■" Y DE SALIDA "●"</p> <p>PRESION DE ENTRADA: ■ = indicar el valor de presión de ALIMENTACION</p> <p>PRESION DE SALIDA: ● = indicar el valor de presión de SALIDA para el regulador BLOQUEADO o el valor máximo de presión AJUSTABLE para el regulador CALIBRADO</p> <p>Ejemplo de un regulador calibrado con presion de ENTRADA = 6.3 bar y Presion de SALIDA = 4.5 bar Código del regulador completo: MD1-RT00-1/4-6.3-4.5</p>	

REGULADORES SERIE MD

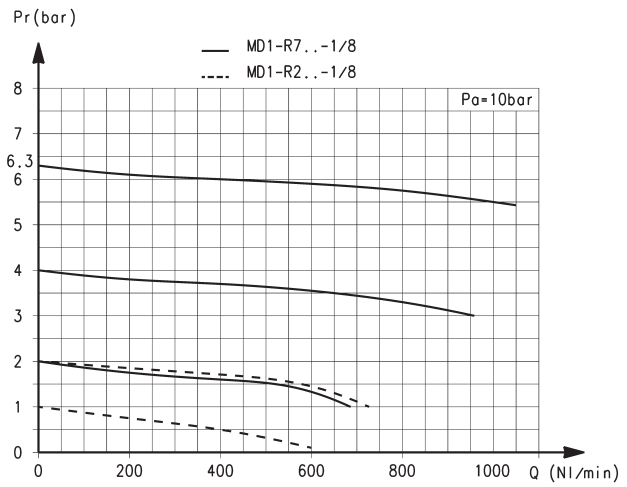
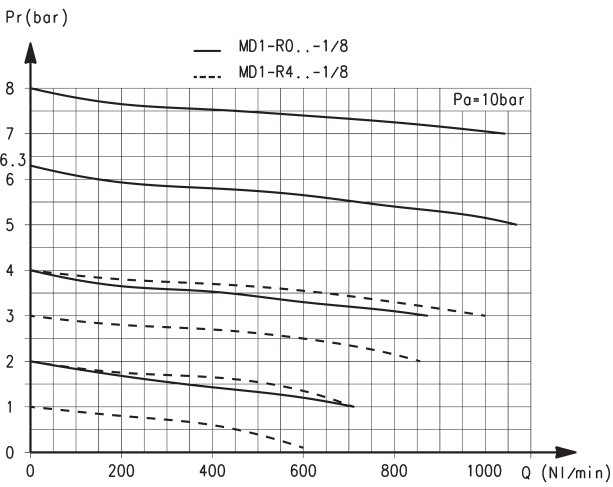
Reguladores de presión Serie MD - materiales

R = regulador de presión
M = regulador de presión Manifold



PARTES	MATERIALES
1 = Cuerpo	Poliamida
2 = Soporte de válvula	Poliamida
3 = Asiento	Latón
4 = Perilla	Poliamida
5 = Resorte superior	Acero zincado
6 = Diafragma	NBR
7 = Resorte inferior	Acero inoxidable
Sellos	NBR

DIAGRAMAS DE CAUDAL reguladores con presiones de trabajo 2, 4, 7, 10 bar



Puertos con cartuchos intercambiables roscados de 1/8

Pr = Presión regulada
Q = Caudal

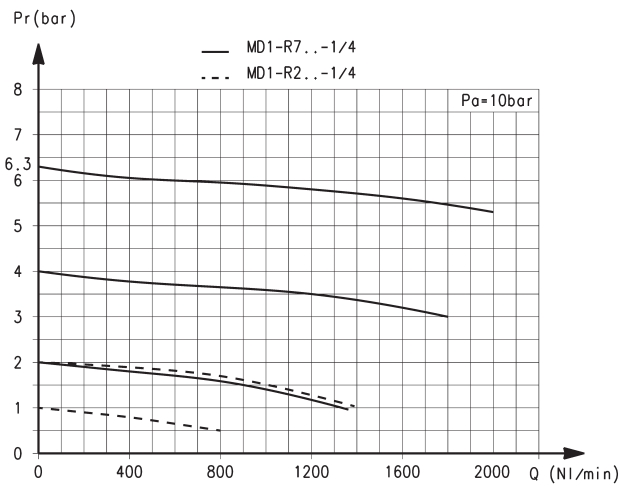
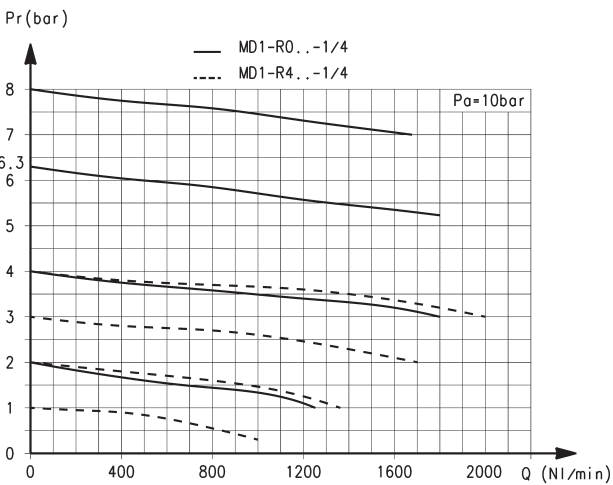
Pa = Presión de entrada

Puertos con cartuchos intercambiables roscados de 1/8

Pr = Presión regulada
Q = Caudal

Pa = Presión de entrada

DIAGRAMAS DE CAUDAL reguladores con presiones de trabajo 2, 4, 7, 10 bar



Puertos con cartuchos intercambiables roscados de 1/4

Pr = Presión regulada
Q = Caudal

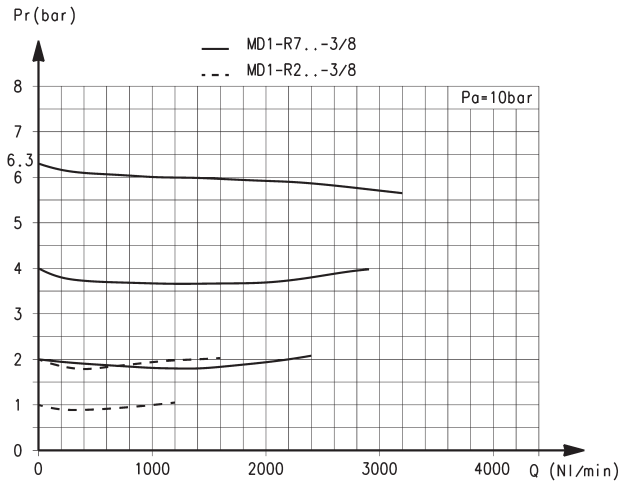
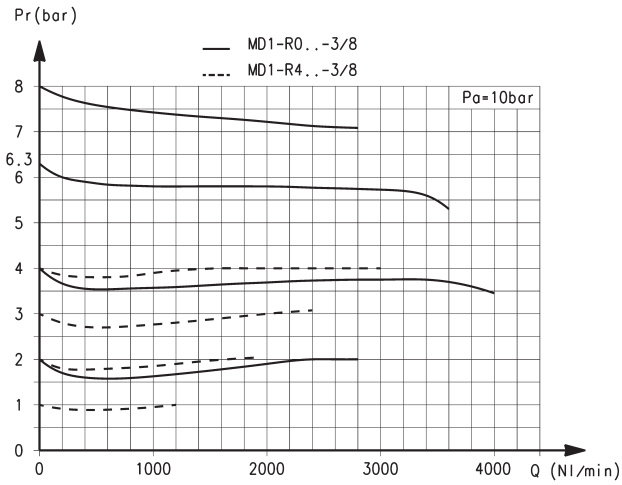
Pa = Presión de entrada

Puertos con cartuchos intercambiables roscados de 1/4

Pr = Presión regulada
Q = Caudal

Pa = Presión de entrada

DIAGRAMAS DE CAUDAL reguladores con presiones de trabajo 2, 4, 7, 10 bar



con cartuchos intercambiables roscados 3/8

Pr = Presión regulada
Q = Caudal

Pa = Presión de entrada

con cartuchos intercambiables roscados 3/8

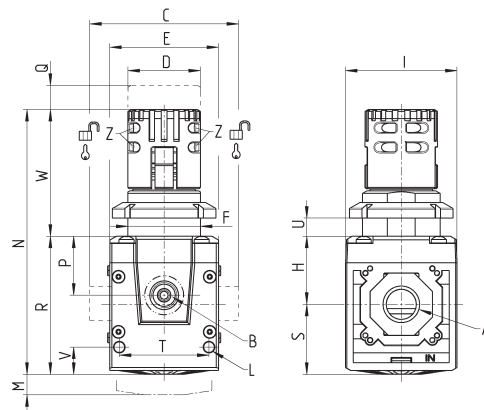
Pr = Presión regulada
Q = Caudal

Pa = Presión de entrada

Reguladores de presión Serie MD - dimensiones

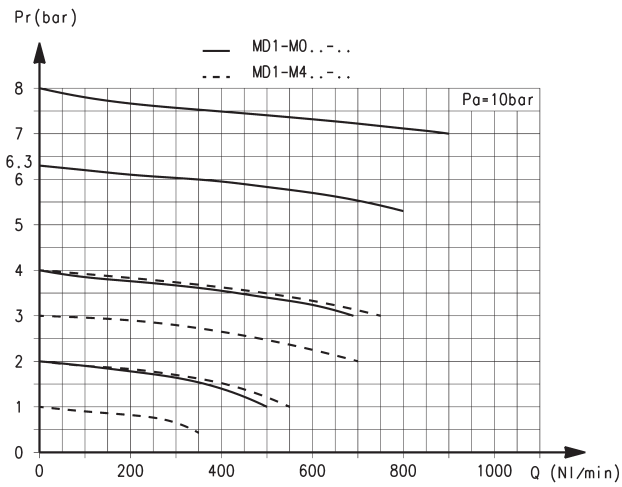


- PR01 = regulador sin liberación
- PR02 = regulador con liberación
- PR03 = regulador con liberación y válvula de escape rápido
- PR04 = regulador sin liberación y válvula de escape rápido

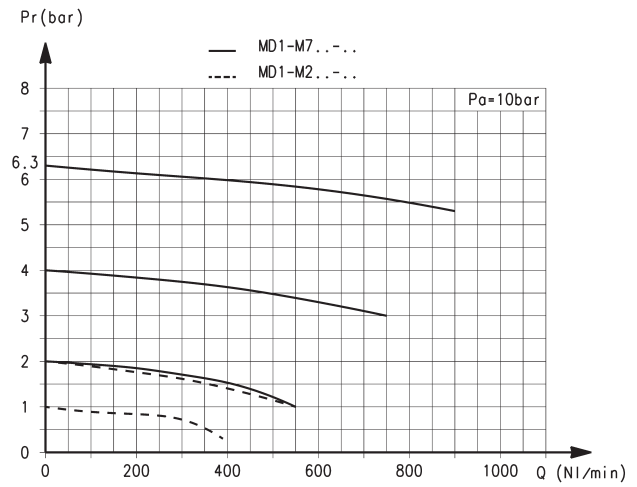


Mod.	A	B	C	D	E	F	H	I	L	M	N	P	Q	R	S	T	U	V	W	Z	Peso (Kg)
MD1-R000	-	G1/8	42	Ø28	42	M28X1,5	26.2	43	Ø4	16	102	22.7	4	53.2	27	34.6	0 ÷ 11	10.5	48.8	Ø3.2	0.2
MD1-R000-1/8	G1/8	G1/8	42	Ø28	42	M28X1,5	26.2	43	Ø4	16	102	22.7	4	53.2	27	34.6	0 ÷ 11	10.5	48.8	Ø3.2	0.2
MD1-R000-1/4	G1/4	G1/8	42	Ø28	42	M28X1,5	26.2	43	Ø4	16	102	22.7	4	53.2	27	34.6	0 ÷ 11	10.5	48.8	Ø3.2	0.2
MD1-R000-3/8	G3/8	G1/8	42	Ø28	42	M28X1,5	26.2	43	Ø4	16	102	22.7	4	53.2	27	34.6	0 ÷ 11	10.5	48.8	Ø3.2	0.2
MD1-R000-6	Ø6	G1/8	47	Ø28	42	M28X1,5	26.2	43	Ø4	16	102	22.7	4	53.2	27	34.6	0 ÷ 11	10.5	48.8	Ø3.2	0.2
MD1-R000-8	Ø8	G1/8	62	Ø28	42	M28X1,5	26.2	43	Ø4	16	102	22.7	4	53.2	27	34.6	0 ÷ 11	10.5	48.8	Ø3.2	0.2
MD1-R000-10	Ø10	G1/8	67	Ø28	42	M28X1,5	26.2	43	Ø4	16	102	22.7	4	53.2	27	34.6	0 ÷ 11	10.5	48.8	Ø3.2	0.2

DIAGRAMAS DE CAUDAL Reg. Manifold con presiones de trabajo 2, 4, 7, 10 bar

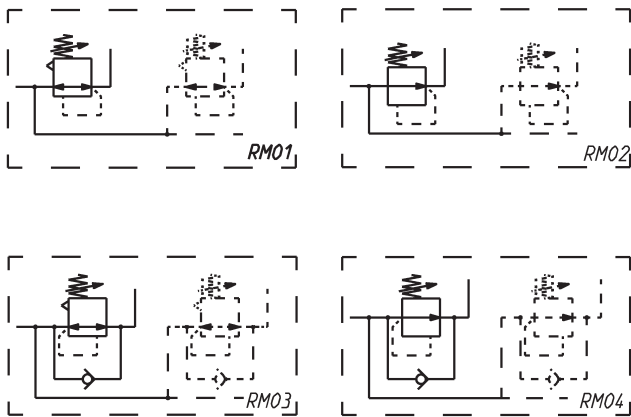


Pr = Presión regulada
Q = Caudal
Pa = Presión de entrada



Pr = Presión regulada
Q = Caudal
Pa = Presión de entrada

SIMBOLOS NEUMATICOS REGULADOR MANIFOLD



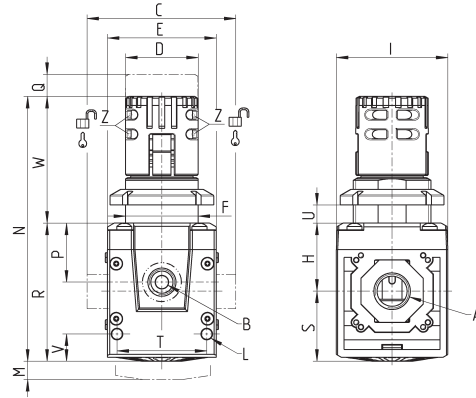
RM01 = regulador Manifold con liberación
RM02 = regulador Manifold sin liberación
RM03 = regulador Manifold con liberación y válvula de escape rápido
RM04 = regulador Manifold sin liberación, con válvula de escape rápido

Reguladores de presión Manifold Serie MD - dimensiones



Con la versión Manifold es posible unir una batería de reguladores los cuales son alimentados por una única fuente de entrada de presión. Cada regulador puede ser ajustado a cualquier presión (menor que la presión de entrada). La conexión frontal o posterior de cada regulador permite derivar aire al valor de presión ajustado en ese regulador.

No hay límite al número de reguladores que pueden ser conectados.



REGULADORES SERIE MD

Mod.	A	B	C	D	E	F	H	I	L	M	N	P	Q	R	S	T	U	V	W	Z	Peso (Kg)
MD1-M000	-	G1/8	42	Ø28	42	M28X1,5	26.2	43	Ø4	16	102	22.7	4	53.2	27	34.6	0 ÷ 11	10.5	48.8	Ø35.2	0.2

Lubricadores Serie MD

Puertos con cartuchos intercambiables: roscados (1/8, 1/4, 3/8) o integrados con racores súper rápidos para tubo Ø 6, 8, 10 mm

Ensamble modular

Vaso con cubierta de tecnopolímero y montaje tipo bayoneta



- » Tornillo de regulación
- » Capacidad de relleno de aceite aún con el sistema bajo presión
- » Caudal alto
- » Verificación del nivel de aceite a través de ventanas en la cubierta
- » El sistema de bloqueo del vaso reduce el riesgo de accidentes
- » Toma de aire adicional con las mismas características del aire de la entrada (línea)

El lubricador permite la nebulización del aceite de lubricación, el cuál es necesario para el funcionamiento de componentes en condiciones específicas de uso.

Por medio del tornillo de regulación se puede ajustar la cantidad de aceite adecuada, para evitar sobredosis innecesaria.

CARACTERÍSTICAS GENERALES

Construcción	módular, compacto
Materiales	ver TABLA DE MATERIALES en las página siguiente
Conexiones	con cartuchos intercambiables: 1/8, 1/4 y 3/8 roscados o integrados con racores súper rápidos para tubo Ø 6, 8 y 10 mm
Capacidad de aceite	40 cc
Rellenado de aceite	aún durante operación
Montaje	en posición vertical por medio de agujeros pasados en el cuerpo
Temperatura de operación	-5°C ÷ 50°C hasta 16 bar
Aceite para lubricación	use aceite ISO VG32. Una vez aplicada, la lubricación no deberá ser interrumpida
Presión de operación	0 ÷ 16 bar
Consumo mín de aire para lubricación a 1 bar	15 NI/min
Consumo mín de aire para lubricación a 6 bar	25 NI/min
Caudal nominal	ver DIAGRAMAS DE CAUDAL en las páginas siguientes
Fluido	aire comprimido

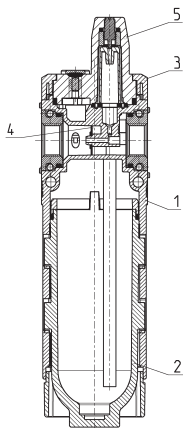
EJEMPLO DE CODIFICACIÓN

MD	1	-	L	0	0	-	1/8
-----------	----------	----------	----------	----------	----------	----------	------------

MD	SERIE
1	TAMAÑO: 1 = 42 mm
L	LUBRICADOR
00	TIPO DE DISEÑO: 00 = neblina de aceite con válvula de relleno 10 = neblina de aceite SIN válvula de relleno
1/8	Conexiones (ENTRADA - SALIDA)*: = sin Conexiones 1/8 = G1/8 1/4 = G1/4 3/8 = G3/8 6 = tubo Ø6 8 = tubo Ø8 10 = tubo Ø10 * NOTA: si el Conexión de entrada es diferente del Conexión de salida, ambos valores deben ser indicados. Ejemplo: MD1-L00-1/4-1/8

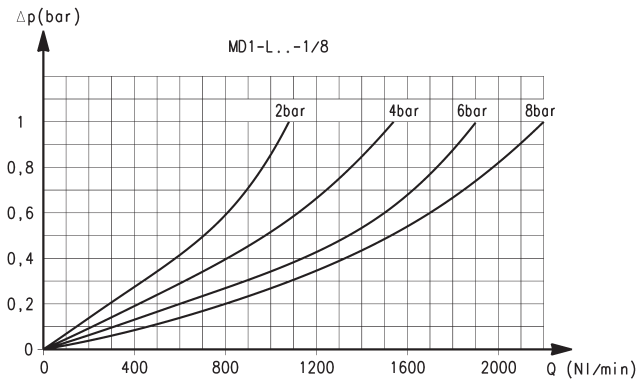
LUBRICADORES SERIE MD

Lubricadores Serie MD - materiales



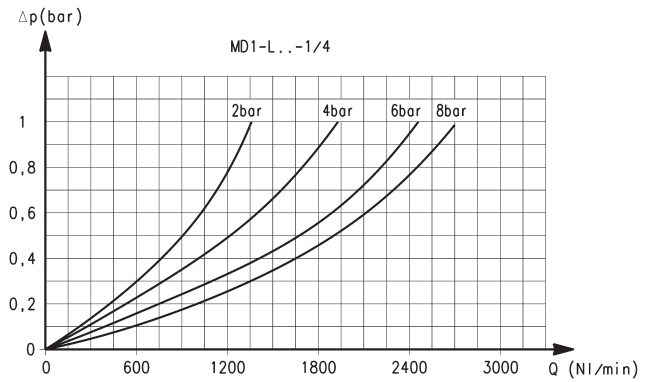
PARTES	MATERIALES
1 = Cuerpo	Poliamida
2 = Vaso	Policarbonato
3 = Cubierta	Poliamida
4 = Diafragma	NBR
5 = Indicador visual	Policarbonato
Sellos	NBR

DIAGRAMAS DE CAUDAL



Puertos con cartuchos intercambiables con rosca 1/8

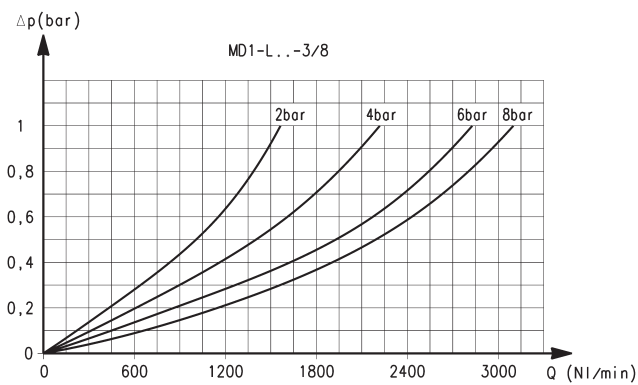
Δp = Variación de presión
 Q = Caudal



Puertos con cartuchos intercambiables con rosca 1/4

Δp = Variación de presión
 Q = Caudal

DIAGRAMAS DE CAUDAL



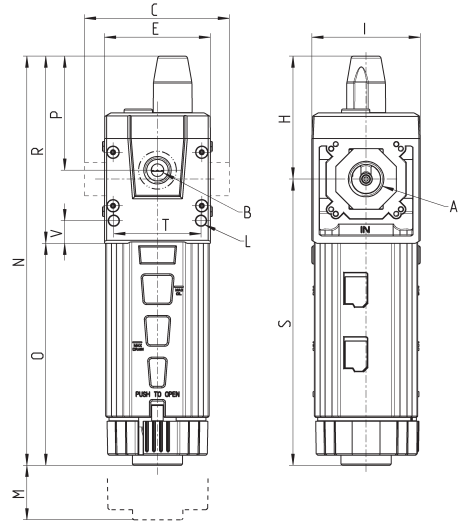
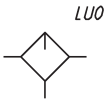
Puertos con cartuchos intercambiables con rosca 3/8

Δp = Variación de presión
 Q = Caudal

Lubricadores Serie MD - dimensiones



LUBRICADORES SERIE MD



DIMENSIONES																
Mod.	A	B	C	E	H	I	L	M	N	O	P	R	S	T	V	Peso (Kg)
MD1-L00	-	G1/8	42	42	48.7	43	Ø4	75	162.2	88	45.2	74.2	113.5	34.6	9	0.2
MD1-L00-1/8	G1/8	G1/8	42	42	48.7	43	Ø4	75	162.2	88	45.2	74.2	113.5	34.6	9	0.2
MD1-L00-1/4	G1/4	G1/8	42	42	48.7	43	Ø4	75	162.2	88	45.2	74.2	113.5	34.6	9	0.2
MD1-L00-3/8	G3/8	G1/8	42	42	48.7	43	Ø4	75	162.2	88	45.2	74.2	113.5	34.6	9	0.2
MD1-L00-6	Ø6	G1/8	47	42	48.7	43	Ø4	75	162.2	88	45.2	74.2	113.5	34.6	9	0.2
MD1-L00-8	Ø8	G1/8	62	42	48.7	43	Ø4	75	162.2	88	45.2	74.2	113.5	34.6	9	0.2
MD1-L00-10	Ø10	G1/8	67	42	48.7	43	Ø4	75	162.2	88	45.2	74.2	113.5	34.6	9	0.2

Filtros-reguladores Serie MD

Puertos con cartuchos intercambiables: roscados (1/8, 1/4, 3/8) o integrados con racores súper rápidos para tubo Ø 6, 8, 10 mm

Ensamble modular

Vaso con cubierta de tecnopolímero y montaje tipo bayoneta



- » Filtrado entre 25 µm o 5 µm
- » Mínima caída de presión
- » Perilla con bloqueo de posición
- » Sistema a prueba de manipulación (se asegura con candado)
- » El sistema de bloqueo del vaso reduce el riesgo de accidentes

Los filtros-reguladores de la Serie MD integran el filtro y el regulador de presión en una unidad, reduciendo de esta manera su tamaño. La válvula de escape rápido permite la liberación rápida del aire en el equipo. Los diferentes resortes del regulador permiten un ajuste más preciso de la presión.

Gracias a la solución adoptada por la conexión neumática, es posible equipar al mismo elemento con cartuchos intercambiables los cuales pueden ser roscados o con un racor super rápido integrado, ambos en diferentes tamaños. Cartuchos intermedios pueden ser también integrados para unir varias funciones o con derivación para derivar aire a otra salida.

CARACTERÍSTICAS GENERALES

Construcción	módular, compacto con elemento filtrante en HDPE
Materiales	ver TABLA DE MATERIALES en las página siguiente
Conexiones	con cartuchos intercambiables: 1/8, 1/4 y 3/8 roscados o integrados con racores súper rápidos para tubo Ø 6, 8 and 10 mm
Capacidad de condensado	24 cc
Montaje	vertical en línea montaje en pared por medio de agujeros que atraviesan el cuerpo o con un soporte de montaje montaje en tablero
Temperatura de operación	-5°C ÷ 50°C hasta 16 bar (con el punto de condensación del fluido menor que 2°C a la temperatura mínima de trabajo)
Descarga del condensado	semiautomática-manual; despresurización, protegido; sin descarga con Conexión G1/8
Calidad del aire entregado de acuerdo a norma ISO 8573-1 2010	Clase 6.8.4 con elemento filtrante de 5 µm Clase 7.8.4 con elemento filtrante de 25 µm
Presión de operación	0,3 ÷ 16 bar
Caudal nominal	ver DIAGRAMAS DE CAUDAL en las páginas siguientes
Fluido	aire comprimido

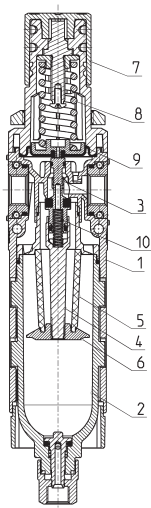
EJEMPLO DE CODIFICACIÓN

MD	1	-	FR	0	0	0	0	-	1/8
-----------	----------	----------	-----------	----------	----------	----------	----------	----------	------------

MD	SERIE
1	TAMAÑO: 1 = 42 mm
FR	FILTRO-REGULADOR
0	ELEMENTO FILTRANTE CON DISEÑO TIPO: 0 = 25 µm con liberación 1 = 5 µm con liberación 2 = 25 µm sin liberación * 3 = 5 µm sin liberación * 4 = 25 µm con liberación y válvula di by-pass 5 = 5 µm con liberación y válvula di by-pass 6 = 25 µm sin liberación, con válvula di by-pass * 7 = 5 µm sin liberación, con válvula di by-pass * * opción disponible sólo con la descarga semiautomática-manual
0	DESCARGA DE CONDENSACIÓN: 0 = semi-automática manual 5 = despresurización, protegida 8 = sin descarga, con Conexión G1/8
0	PRESION DE OPERACION (1 bar = 14,5 psi): 0 = 0,5 ÷ 10 bar 2 = 0 ÷ 2 bar 4 = 0 ÷ 4 bar 7 = 0,5 ÷ 7 bar
0	MANOMETRO: 0 = sin manómetro (con Conexión 1/8)
1/8	Conexiones (ENTRADA - SALIDA)*: = sin cartuchos 1/8 = G1/8 1/4 = G1/4 3/8 = G3/8 6 = tubo Ø6 8 = tubo Ø8 10 = tubo Ø10 ** NOTA: si el Conexión de entrada (IN) es diferente del Conexión de salida (OUT), ambos valores deben ser indicados. Ejemplo: MD1-FR0000-1/4-1/8

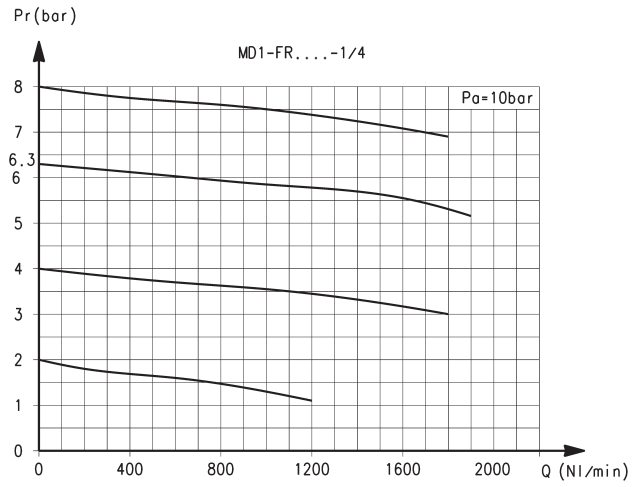
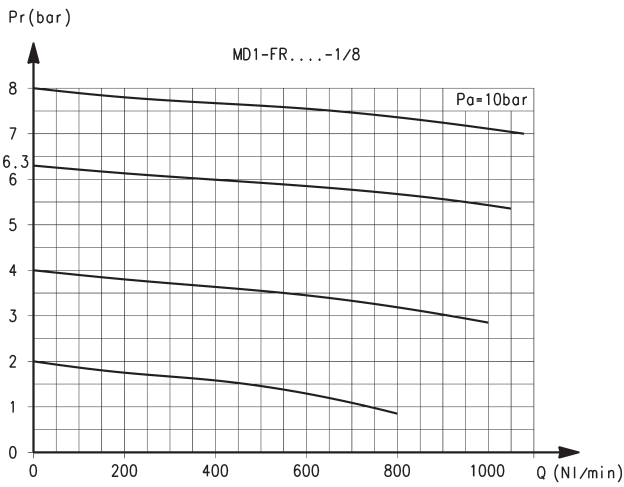
FILTROS-REGULADORES SERIE MD

Filtros-reguladores Serie MD - materiales



PARTES	MATERIALES
1 = Cuerpo	Poliamida
2 = Vaso	Policarbonato
3 = Asiento	Latón
4 = Guía de válvula	Poliacetal
5 = Elemento filtrante	Polietileno
6 = Deflector de separación	Poliacetal
7 = Perilla	Poliamida
8 = Resorte superior	Acero zincadol
9 = Diafragma	NBR
10 = Resorte inferior	Acero inoxidable
Sellos	NBR

DIAGRAMAS DE CAUDAL



Puertos con cartuchos roscados intercambiables G1/8

Pr = Presión regulada
Q = Caudal

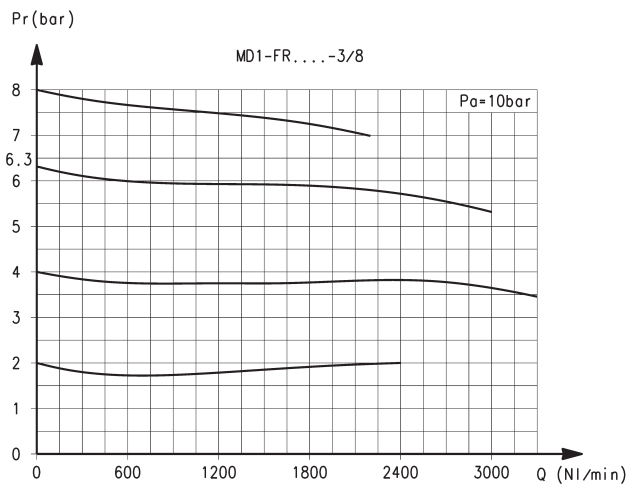
Pa = Presión de entrada

Puertos con cartuchos roscados intercambiables G1/4

Pr = Presión regulada
Q = Caudal

Pa = Presión de entrada

DIAGRAMAS DE CAUDAL

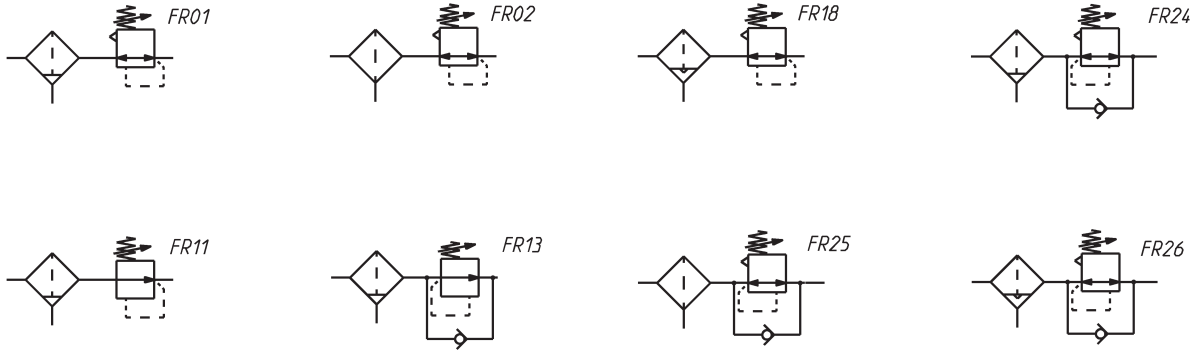


Puertos con cartuchos roscados intercambiables G3/8

Pr = Presión regulada
Q = Caudal

Pa = Presión de entrada

SIMBOLOS NEUMATICOS

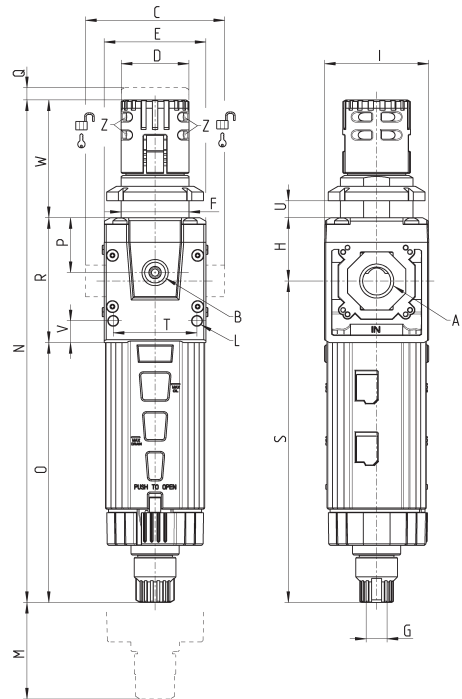


FR01 = filtro-regulador con liberación y descarga semiautomática-manual
 FR02 = filtro-regulador con liberación y puerto G1/8
 FR11 = filtro-regulador sin liberación, con descarga semiautomática-manual
 FR13 = filtro-regulador sin liberación, con válvula de escape rápido y descarga semiautomática-manual

FR18 = filtro-regulador con liberación y descarga semiautomática/despresurización
 FR24 = filtro-regulador con liberación, con válvula de escape rápido y descarga semiautomática-manual
 FR25 = filtro-regulador con liberación, con válvula de escape rápido y puerto G1/8
 FR26 = filtro-regulador con liberación, con válvula de escape rápido y descarga automático/despresurización

FILTROS-REGULADORES SERIE MD

Filtros-reguladores Serie MD - dimensiones



Mod.	A	B	C	D	E	F	G	H	I	L	M	N	O	P	Q	R	S	T	U	V	W	Z	Peso (Kg)
MD1-FR0000	-	G1/8	42	Ø28	42	M28X1,5	G1/8	26.2	43	Ø4	110	208.2	107.7	22.7	4	51.7	133.2	34.6	0 ÷ 11	9	48.8	Ø3.2	0.2
MD1-FR0000-1/8	G1/8	G1/8	42	Ø28	42	M28X1,5	G1/8	26.2	43	Ø4	110	208.2	107.7	22.7	4	51.7	133.2	34.6	0 ÷ 11	9	48.8	Ø3.2	0.2
MD1-FR0000-1/4	G1/4	G1/8	42	Ø28	42	M28X1,5	G1/8	26.2	43	Ø4	110	208.2	107.7	22.7	4	51.7	133.2	34.6	0 ÷ 11	9	48.8	Ø3.2	0.2
MD1-FR0000-3/8	G3/8	G1/8	42	Ø28	42	M28X1,5	G1/8	26.2	43	Ø4	110	208.2	107.7	22.7	4	51.7	133.2	34.6	0 ÷ 11	9	48.8	Ø3.2	0.2
MD1-FR0000-6	Ø6	G1/8	47	Ø28	42	M28X1,5	G1/8	26.2	43	Ø4	110	208.2	107.7	22.7	4	51.7	133.2	34.6	0 ÷ 11	9	48.8	Ø3.2	0.2
MD1-FR0000-8	Ø8	G1/8	62	Ø28	42	M28X1,5	G1/8	26.2	43	Ø4	110	208.2	107.7	22.7	4	51.7	133.2	34.6	0 ÷ 11	9	48.8	Ø3.2	0.2
MD1-FR0000-10	Ø10	G1/8	67	Ø28	42	M28X1,5	G1/8	26.2	43	Ø4	110	208.2	107.7	22.7	4	51.7	133.2	34.6	0 ÷ 11	9	48.8	Ø3.2	0.2

Válvulas de aislamiento 3/2 vías Serie MD

Puertos con cartuchos intercambiables: roscados (1/8, 1/4, 3/8) o integrados con racores súper rápidos para tubo Ø 6, 8, 10 mm

Módular

Control manual, electro-neumática, y neumática



- » A prueba de manipulación con candado (válvula manual)
- » Bobinas 24 V, 110 V o 220 V (ver la sección 2.2.35)
- » Válvula electro-neumática con o sin accionamiento manual disponible en diferentes tipos
- » Tomas de aire adicionales con las mismas características del aire de entrada (línea)

La Serie MD ofrece soluciones multi- sector que aseguran ahorros en terminos de tiempos de instalación, espacio y costos. Las válvulas de aislamiento Serie MD permiten la entrada y liberación del aire comprimido del sistema, y pueden satisfacer varios requerimientos de aplicación.

La versión eléctrica puede ser equipada con diferentes tipos de accionamiento manual (Oprimir & girar, Oprimir, o con Palanca de retención) Hasta una versión sin accionamiento manual también esta disponible. La válvula de operación manual puede ser bloqueada por medio de candado.

CARACTERÍSTICAS GENERALES

Construcción	módular, compacto, tipo corredera
Materiales	ver TABLA DE MATERIALES en las página siguiente
Conexiones	con cartuchos intercambiables: 1/8, 1/4 y 3/8 roscados o integrados con racores super rápidos para tubo Ø 6, 8 y 10 mm
Fijación	en línea montaje en pared por medio de agujeros que atraviesan el cuerpo o con un soporte de montaje montaje en panel (solamente para la versión de operación manual)
Temperatura de operación	-5°C ÷ 50°C hasta 16 bar
Presión de operación	Versión manual: 0,8 ÷ 10 bar Versión electro neumático: 2 ÷ 10 bar Versión neumático o servo-piloto: 0,8 ÷ 10 bar (con piloto 2 ÷ 10 bar)
Caudal nominal de utilización	ver DIAGRAMAS DE CAUDAL en las páginas siguientes
Caudal nominal de descarga 6 bar con Δp = 1 bar	850 NL/min
Fluido	aire comprimido

EJEMPLO DE CODIFICACIÓN

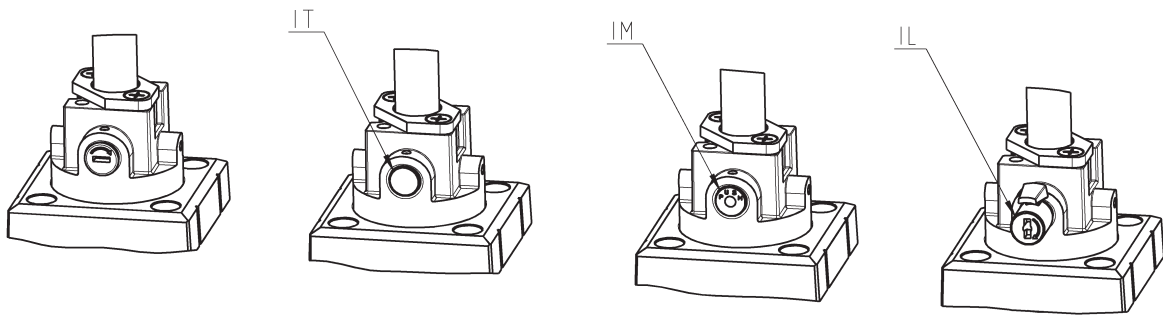
MD	1	-	V	01	-	1/8
-----------	----------	----------	----------	-----------	----------	------------

MD	SERIE
1	TAMAÑO: 1 = 42 mm
V	VALVULA 3/2 VIAS
01	TIPO DE DISEÑO: 01 = control manual bloqueable por candado 16 = control electro-neumático, accionamiento manual de Oprimir & Girar 16IL = control electro-neumático, accionamiento manual biestable, tipo palanca 16IM = control electro-neumático, accionamiento manual monoestable 16IT = control electro-neumático, sin accionamiento manual 36 = control neumático
1/8	Conexiones (ENTRADA - SALIDA)*: = sin cartuchos 1/8 = G1/8 1/4 = G1/4 3/8 = G3/8 6 = tubo Ø6 8 = tubo Ø8 10 = tubo Ø10

* NOTA: si el puerto de entrada es diferente del puerto de salida, ambos valores deben ser indicados.
Ejemplo: MD1-V01-1/8-1/4

VÁLVULAS DE INTERCEPTACIÓN SERIE MD

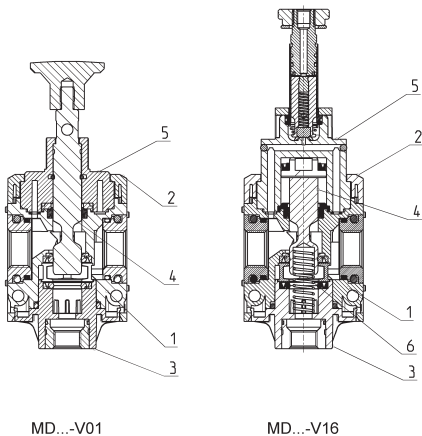
TIPOS DE ACCIONAMIENTO MANUAL



Accionamiento manual Empujar & Girar

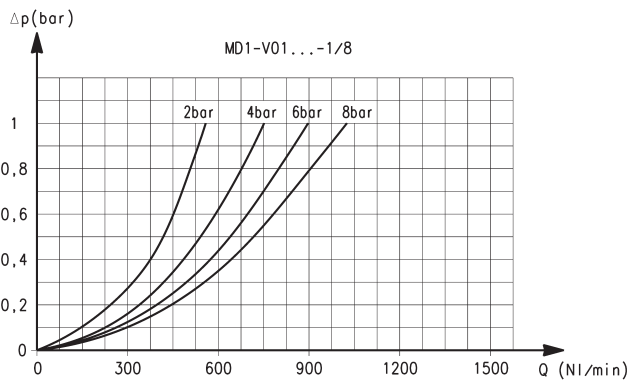
IT = sin accionamiento manual
IL = accionamiento manual biestable, tipo palanca
IM = accionamiento manual monoestable

Válvulas de aislamiento 3/2 vías Serie MD - materiales



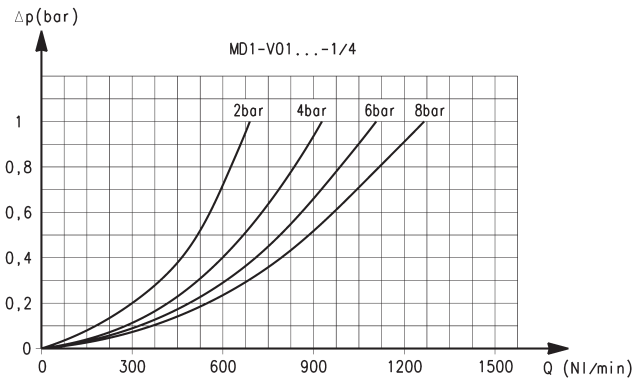
PARTES	MATERIALES
1 = Cuerpo	Poliamida
2 = Cubierta	Poliamida
3 = Soporte	Poliamida
4 = Corredera	Aluminio anodizado
5 = Fondo	Poliamida
6 = Resorte inferior	Acero inoxidable
Sellos	NBR

DIAGRAMAS DE CAUDAL para modelos manualmente operados



Puertos con cartuchos intercambiables con rosca 1/8

Δp = Variación de presión
 Q = Caudal

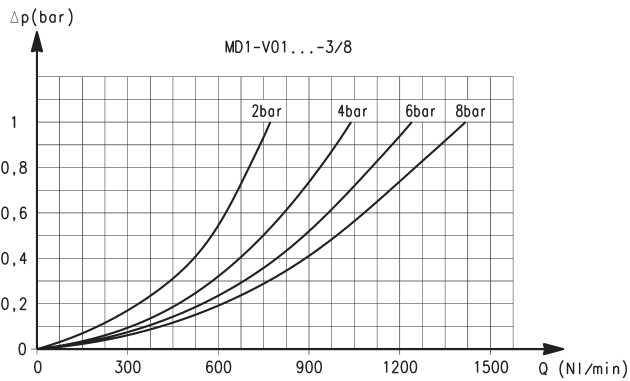


Puertos con cartuchos intercambiables con rosca 1/4

Δp = Variación de presión
 Q = Caudal

VÁLVULAS DE INTERCEPTACIÓN SERIE MD

DIAGRAMAS DE CAUDAL para modelos manualmente operados

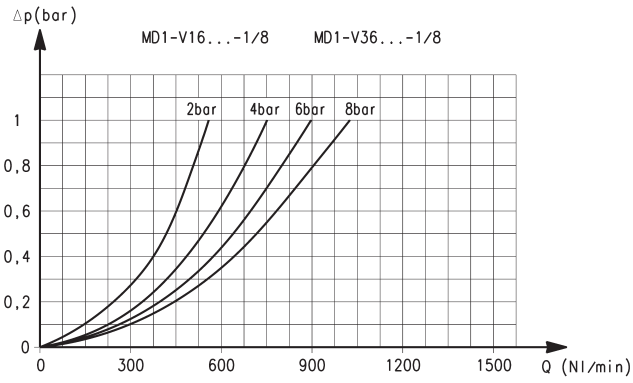


Puertos con cartuchos intercambiables con rosca 3/8

Δp = Variación de presión
 Q = Caudal

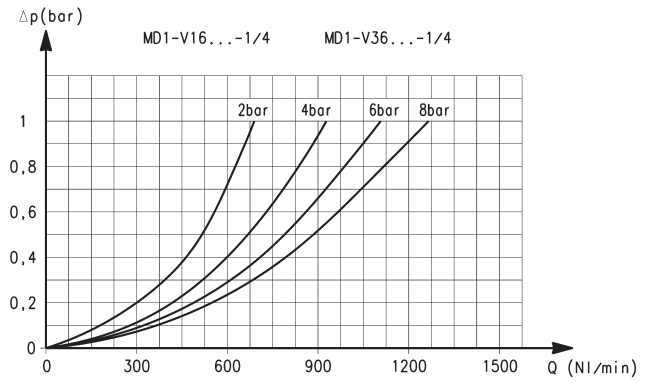
DIAGRAMAS DE CAUDAL para modelos electro-neumáticos o neumáticos

VÁLVULAS DE INTERCEPTACIÓN SERIE MD



Puertos con cartuchos intercambiables con rosca 1/8

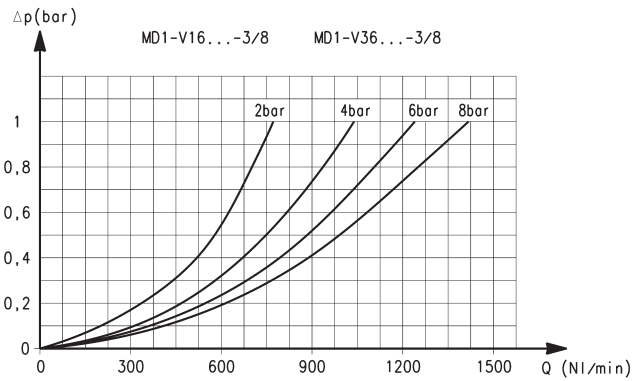
Δp = Variación de presión
Q = Caudal



Puertos con cartuchos intercambiables con rosca 1/4

Δp = Variación de presión
Q = Caudal

DIAGRAMAS DE CAUDAL para modelos electro-neumáticos o neumáticos

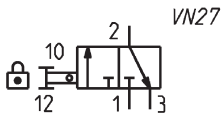
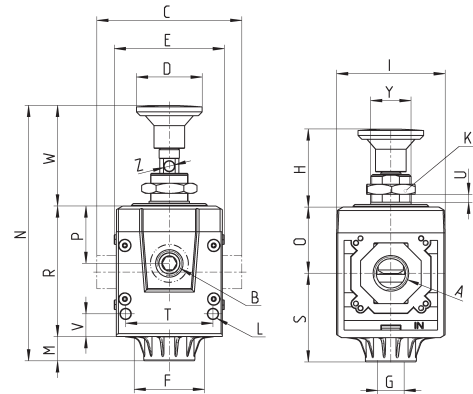


Puertos con cartuchos intercambiables con rosca 3/8

Δp = Variación de presión
Q = Caudal

Válvulas operadas manualmente

Fig. 1 = válvula cerrada
Fig. 2 = válvula abierta

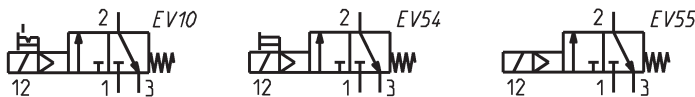
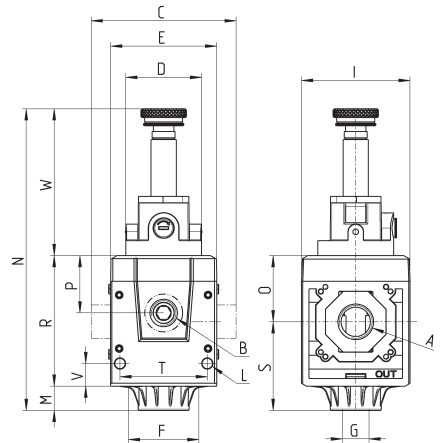


Mod.	A	B	C	D	E	F	G	H	I	K	L	M	N	O	P	R	S	T	U	V	W	Y	Z	Peso (Kg)
MD1-V01	-	G1/8	42	Ø26	42	28.5	G1/8	31	43	19	Ø4	9.5	101	26.2	22.7	51.7	35.1	34.6	0-8	9	39.8	M16X1	Ø4	0.2
MD1-V01-1/8	G1/8	G1/8	42	Ø26	42	28.5	G1/8	31	43	19	Ø4	9.5	101	26.2	22.7	51.7	35.1	34.6	0-8	9	39.8	M16X1	Ø4	0.2
MD1-V01-1/4	G1/4	G1/8	42	Ø26	42	28.5	G1/8	31	43	19	Ø4	9.5	101	26.2	22.7	51.7	35.1	34.6	0-8	9	39.8	M16X1	Ø4	0.2
MD1-V01-3/8	G3/8	G1/8	42	Ø26	42	28.5	G1/8	31	43	19	Ø4	9.5	101	26.2	22.7	51.7	35.1	34.6	0-8	9	39.8	M16X1	Ø4	0.2
MD1-V01-6	Ø6	G1/8	47	Ø26	42	28.5	G1/8	31	43	19	Ø4	9.5	101	26.2	22.7	51.7	35.1	34.6	0-8	9	39.8	M16X1	Ø4	0.2
MD1-V01-8	Ø8	G1/8	62	Ø26	42	28.5	G1/8	31	43	19	Ø4	9.5	101	26.2	22.7	51.7	35.1	34.6	0-8	9	39.8	M16X1	Ø4	0.2
MD1-V01-10	Ø10	G1/8	67	Ø26	42	28.5	G1/8	31	43	19	Ø4	9.5	101	26.2	22.7	51.7	35.1	34.6	0-8	9	39.8	M16X1	Ø4	0.2

Válvulas operadas en forma electro-neumática o neumática



- * = agregar:
- IL para la versión con accionamiento manual biestable tipo palanca
- IM para la versión con accionamiento manual monoestable
- IT para la versión sin accionamiento manual

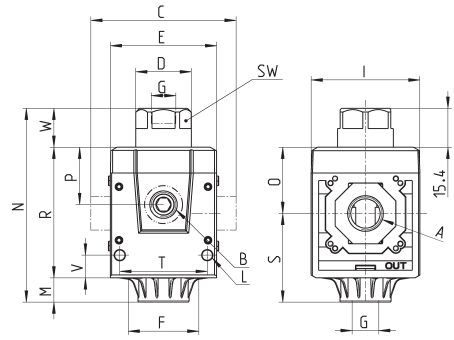
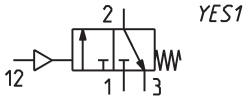


Mod.	A	B	C	D	E	F	G	I	L	M	N	O	P	R	S	T	V	W	Peso (Kg)
MD1-V16*	-	G1/8	42	Ø30	42	28.5	G1/8	43	Ø4	9.5	119.4	26.2	22.7	51.7	35.1	34.6	9	58.2	0.2
MD1-V16*-1/8	G1/8	G1/8	42	Ø30	42	28.5	G1/8	43	Ø4	9.5	119.4	26.2	22.7	51.7	35.1	34.6	9	58.2	0.2
MD1-V16*-1/4	G1/4	G1/8	42	Ø30	42	28.5	G1/8	43	Ø4	9.5	119.4	26.2	22.7	51.7	35.1	34.6	9	58.2	0.2
MD1-V16*-3/8	G3/8	G1/8	42	Ø30	42	28.5	G1/8	43	Ø4	9.5	119.4	26.2	22.7	51.7	35.1	34.6	9	58.2	0.2
MD1-V16*-6	Ø6	G1/8	47	Ø30	42	28.5	G1/8	43	Ø4	9.5	119.4	26.2	22.7	51.7	35.1	34.6	9	58.2	0.2
MD1-V16*-8	Ø8	G1/8	62	Ø30	42	28.5	G1/8	43	Ø4	9.5	119.4	26.2	22.7	51.7	35.1	34.6	9	58.2	0.2
MD1-V16*-10	Ø10	G1/8	67	Ø30	42	28.5	G1/8	43	Ø4	9.5	119.4	26.2	22.7	51.7	35.1	34.6	9	58.2	0.2

Válvulas operadas en forma neumática



YES1 = válvula accionada neumáticamente, 3/2, monoestable, muelle mecánico



VÁLVULAS DE INTERCEPTACIÓN SERIE MD

Mod.	A	B	C	D	E	F	G	I	L	M	N	O	P	R	S	T	V	W	SW	Peso (Kg)
MD1-V36	-	G1/8	42	Ø22	42	28.5	G1/8	43	Ø4	9.5	76.6	26.2	22.7	51.7	35.1	34.6	9	15.4	20	0.2
MD1-V36-1/8	G1/8	G1/8	42	Ø22	42	28.5	G1/8	43	Ø4	9.5	76.6	26.2	22.7	51.7	35.1	34.6	9	15.4	20	0.2
MD1-V36-1/4	G1/4	G1/8	42	Ø22	42	28.5	G1/8	43	Ø4	9.5	76.6	26.2	22.7	51.7	35.1	34.6	9	15.4	20	0.2
MD1-V36-3/8	G3/8	G1/8	42	Ø22	42	28.5	G1/8	43	Ø4	9.5	76.6	26.2	22.7	51.7	35.1	34.6	9	15.4	20	0.2
MD1-V36-6	Ø6	G1/8	47	Ø22	42	28.5	G1/8	43	Ø4	9.5	76.6	26.2	22.7	51.7	35.1	34.6	9	15.4	20	0.2
MD1-V36-8	Ø8	G1/8	62	Ø22	42	28.5	G1/8	43	Ø4	9.5	76.6	26.2	22.7	51.7	35.1	34.6	9	15.4	20	0.2
MD1-V36-10	Ø10	G1/8	67	Ø22	42	28.5	G1/8	43	Ø4	9.5	76.6	26.2	22.7	51.7	35.1	34.6	9	15.4	20	0.2

Válvulas de arranque suave Serie MD

Puertos con cartuchos intercambiables: roscados (1/8, 1/4, 3/8) o integrados con racores súper rápidos para tubo Ø 6, 8, 10 mm
Ensamble modular



- » Función de seguridad para mantener la secuencia del comando
- » Apertura del del camino principal del aire al 50% del valor de la presión de entrada
- » Presostatos disponibles bajo pedido
- » Tomas de aire adicionales con las mismas características del aire de salida (línea)

Las válvulas de arranque suave son usadas para evitar movimientos repentinos de los actuadores neumáticos. Alimentarlas neumáticamente es suficiente para empezar la fase de incremento gradual de la presión en el sistema. Por medio de un tornillo de regulación es posible determinar el tiempo que la válvula necesita para alcanzar el 50% de la presión de entrada. Una vez que este valor es alcanzado, la válvula abre completamente el paso del aire.

La conexión que tiene un tapón en la parte superior permite ya sea incrementar el tiempo de llenado del sistema a través de un pequeño acumulador neumático adicional o la conexión de un presostato.

CARACTERÍSTICAS GENERALES

Construcción	módular, compacto, tipo asiento
Materiales	ver TABLA DE MATERIALES (pág. 3/0.40.02)
Conexiones	con cartuchos intercambiables: 1/8, 1/4 y 3/8 roscados o integrados con racores súper rápidos para tubo Ø 6, 8 y 10 mm
Fijación	en línea montaje en pared por medio de agujeros que atraviesan el cuerpo o con un soporte de montaje
Temperatura de operación	-5°C ÷ 50°C
Presión de operación	2 ÷ 10 bar
Caudal nominal a 6 bar con ΔP 1 bar	MD1-AV-1/8 = 1000 NI/min MD1-AV-1/4 = 1350 NI/min MD1-AV-3/8 = 1500 NI/min
Fluido	aire comprimido

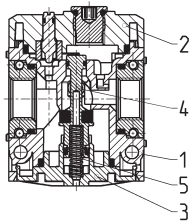
EJEMPLO DE CODIFICACIÓN

MD	1	-	AV	-	1/8
-----------	----------	---	-----------	---	------------

MD	SERIE
1	TAMAÑO: 1 = 42 mm
AV	VALVULA DE ARRANQUE SUAVE
1/8	<p>Conexiones (ENTRADA - SALIDA)*: = sin cartuchos</p> <p>1/8 = G1/8 1/4 = G1/4 3/8 = G3/8 6 = tubo Ø6 8 = tubo Ø8 10 = tubo Ø10</p> <p>* NOTA: si el Conexión de entrada es diferente del Conexión de salida, ambos valores deben ser indicados. Ejemplo:MD1-AV-1/4-1/8</p>

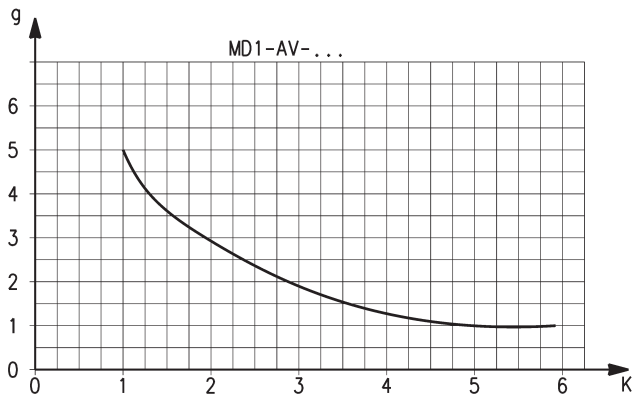
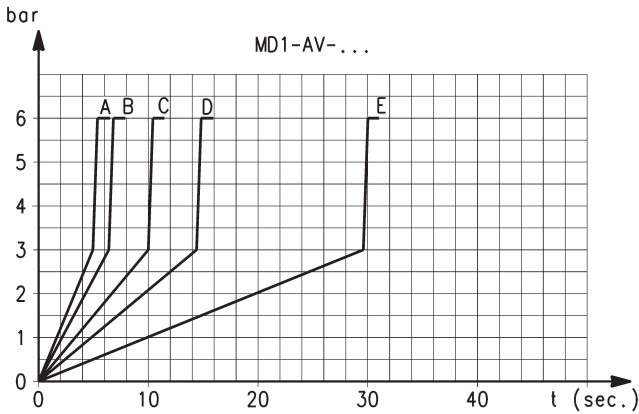
VÁLVULAS DE APERTURA PROGRESIVA SERIE MD

Válvulas de arranque suave Serie MD - materiales



PARTES	MATERIALES
1 = Cuerpo	Poliamida
2 = Cubierta	Poliamida
3 = Soporte	Poliamida
4 = Asiento	Latón
5 = Resorte	Acero inoxidable
Sellos	NBR

DIAGRAMAS PARA TIEMPOS DE PRESURIZACION MD1



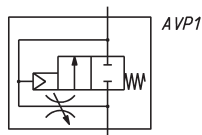
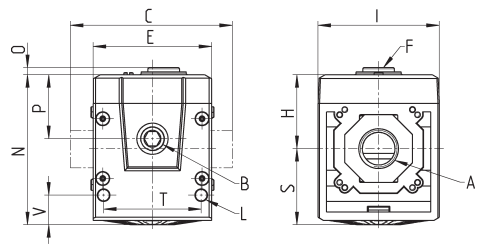
Tiempo de presurización es el nº de giros del tornillo de regulación, con un volumen de agua por debajo de 5 litros.
 A = 5 giros; B = 4 giros; C = 3 giros; D = 2 giros; E = 1 giro.
 K = nº de giros requeridos del tornillo regulador para obtener el tiempo de presurización con una entrada de presión de 6 bar.
 Variando la presión se puede haber una desviación ± 20%.
 $K = t/V$ donde: V = volumen de agua del sistema en litros; t = tiempo de presurización deseada en segundos.

EJEMPLO:
 V = 5 litros
 t = 16 segundos
 $K = 16/5 = 3,2$

Usando en la grafica este valor K, el número de vueltas del tornillo de regulación deberá ser 0,8 aproximadamente.

VÁLVULAS DE APERTURA PROGRESIVA SERIE MD

Válvulas de arranque suave Serie MD - dimensiones



Mod.	A	B	C	E	F	H	I	L	N	O	P	S	T	V	Peso (Kg)
MD1-AV	-	G1/8	42	42	G1/8	26.2	43	Ø4	53.2	2.5	22.7	27	34.6	10.5	0.2
MD1-AV-1/8	G1/8	G1/8	42	42	G1/8	26.2	43	Ø4	53.2	2.5	22.7	27	34.6	10.5	0.2
MD1-AV-1/4	G1/4	G1/8	42	42	G1/8	26.2	43	Ø4	53.2	2.5	22.7	27	34.6	10.5	0.2
MD1-AV-3/8	G3/8	G1/8	42	42	G1/8	26.2	43	Ø4	53.2	2.5	22.7	27	34.6	10.5	0.2
MD1-AV-6	Ø6	G1/8	47	42	G1/8	26.2	43	Ø4	53.2	2.5	22.7	27	34.6	10.5	0.2
MD1-AV-8	Ø8	G1/8	62	42	G1/8	26.2	43	Ø4	53.2	2.5	22.7	27	34.6	10.5	0.2
MD1-AV-10	Ø10	G1/8	67	42	G1/8	26.2	43	Ø4	53.2	2.5	22.7	27	34.6	10.5	0.2

Módulos de derivación Serie MD

Módulo con cartuchos intercambiables: roscados (1/8, 1/4, 3/8) o integrados con racores súper rápidos para tubo con Ø 6, 8 y 10 mm (versión 4 vías) Cartucho de unión intermedio con derivación (versión 2 vías) Cartucho de unión intermedio con válvula de retención.

MÓDULOS DE DERIVACIÓN SERIE MD



- » Diseño compacto
- » Orientación del suministro
- » Carthuco con función VNR
- » Bloque para grupos de alimentación con orientación en lados opuestos.

El módulo de derivación permite distribuir aire del grupo de tratamiento tanto en la posición central como final. La misma operación, aunque en una forma más limitada, puede ser llevada a cabo con el cartucho de unión intermedio con derivación.

El Bloque de derivación permite la unión de dos grupos de tratamiento con desarrollo en lados opuestos.

CARACTERÍSTICAS GENERALES

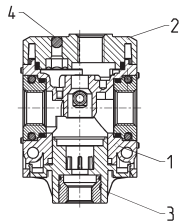
Construcción	módular, compacto
Materiales	ver TABLA DE MATERIALES en la siguiente página
Conexiones - módulo de derivación	con cartuchos intercambiables: 1/8, 1/4 y 3/8 roscados o integrados con racores súper rápidos para tubo Ø 6, 8 y 10 mm 3/8
Conexiones - cartucho de unión	
Derivaciones - módulo	4x 1/8
Derivations - cartucho de unión	2x 1/8
Fijación del módulo de derivación	en línea montaje en pared por medio de agujeros que atraviesan el cuerpo o con un soporte de montaje
Temperatura de operación	-5°C ÷ 50°C
Presión de operación	0 ÷ 16 bar
Caudal nominal a 6 bar con Δp = 1 bar	MD1-B00-1/8 = 1300 NI/min MD1-B00-1/4 = 2300 NI/min MD1-B00-3/8 = 3400 NI/min
Fluido	aire comprimido

EJEMPLO DE CODIFICACIÓN

MD	1	-	B	00	-	1/8
-----------	----------	----------	----------	-----------	----------	------------

MD	SERIE
1	TAMAÑO: 1 = 42 mm
B	MÓDULO DE DERIVACIÓN
00	TIPO DE DISEÑO: 00 = derivación estándar 02 = derivación bidireccional
1/8	Conexiones (ENTRADA - SALIDA)*: = sin cartuchos 1/8 = G1/8 1/4 = G1/4 3/8 = G3/8 6 = tubo Ø6 8 = tubo Ø8 10 = tubo Ø10 * NOTA: si el Conexión de entrada es diferente del Conexión de salida, ambos valores deben ser indicados. Ejemplo: MD1-B00-3/8-10

Módulos de derivación Serie MD - materiales

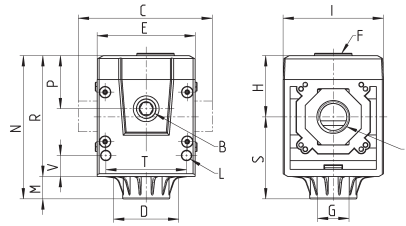


PARTES	MATERIALES
1 = Cuerpo	Poliamida
2 = Cubierta	Poliamida
3 = Soporte	Poliamida
4 = Esfera	Acero Inoxidable
Sellos	NBR

Módulos de derivación Serie MD - dimensiones



BL01 = Bloque de derivación

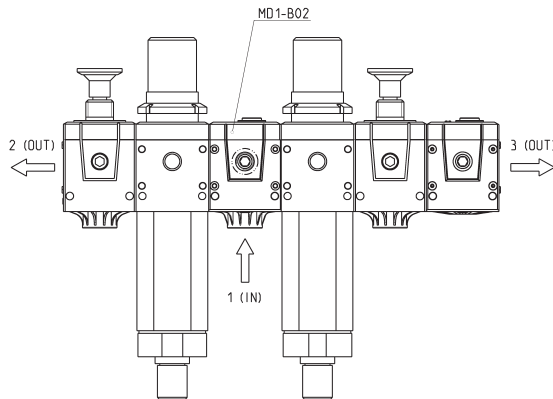


MÓDULOS DE DERIVACIÓN SERIE MD

Mod.	A	B	C	D	E	F	G	H	I	L	M	N	P	R	S	T	V	Peso (Kg)
MD1-B00	-	G1/8	42	28.5	42	G1/8	G1/8	26.2	43	Ø4	9.5	61.2	22.7	51.7	35.1	34.6	9	0.2
MD1-B00-1/8	G1/8	G1/8	42	28.5	42	G1/8	G1/8	26.2	43	Ø4	9.5	61.2	22.7	51.7	35.1	34.6	9	0.2
MD1-B00-1/4	G1/4	G1/8	42	28.5	42	G1/8	G1/8	26.2	43	Ø4	9.5	61.2	22.7	51.7	35.1	34.6	9	0.2
MD1-B00-3/8	G3/8	G1/8	42	28.5	42	G1/8	G1/8	26.2	43	Ø4	9.5	61.2	22.7	51.7	35.1	34.6	9	0.2
MD1-B00-6	Ø6	G1/8	47	28.5	42	G1/8	G1/8	26.2	43	Ø4	9.5	61.2	22.7	51.7	35.1	34.6	9	0.2
MD1-B00-8	Ø8	G1/8	62	28.5	42	G1/8	G1/8	26.2	43	Ø4	9.5	61.2	22.7	51.7	35.1	34.6	9	0.2
MD1-B00-10	Ø10	G1/8	67	28.5	42	G1/8	G1/8	26.2	43	Ø4	9.5	61.2	22.7	51.7	35.1	34.6	9	0.2
MD1-B02	-	G1/8	42	28.5	42	G1/8	G1/4	26.2	43	Ø4	9.5	61.2	22.7	51.7	35.1	34.6	9	0.2

Uso del bloque de derivación MD1-B02

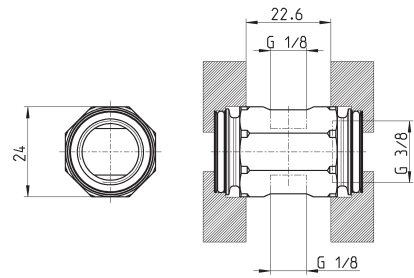
El bloque de derivación MD1-B02 resulta ser particularmente adecuado cuando necesitas alimentarte de los módulos de la serie MD1 a través de la misma fuente de presión. Los módulos conectados en el lado izquierdo son de la versión de LH



Cartucho de unión intermedio con derivación Mod. MD1-B



El kit es suministrado con:
 1x cartucho de unión intermedio con derivación
 4x tornillos especiales cincados $\varnothing 4,5$ TC/RC

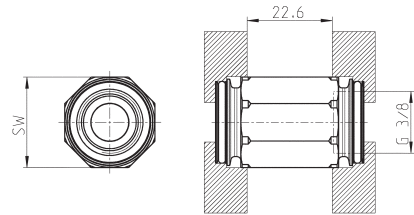


Mod.
MD1-B

Cartucho de unión intermedio con válvula de retención Mod. MD1-VNR



El kit es suministrado con:
 1x cartucho de unión intermedio con válvula de retención
 4x tornillos especiales cincados $\varnothing 4,5$ TC / RC



Mod.
MD1-VNR

ACCESORIOS PARA SERIE MD



Cartuchos roscados



Cartuchos integrados con racores súper rápidos



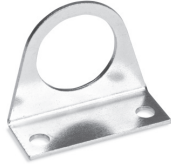
Cartucho intermedio de union Mod. MD1-C



Tornillos para montaje en pared Mod. MD1-D



Soporte de montaje Mod. MD1-ST/1



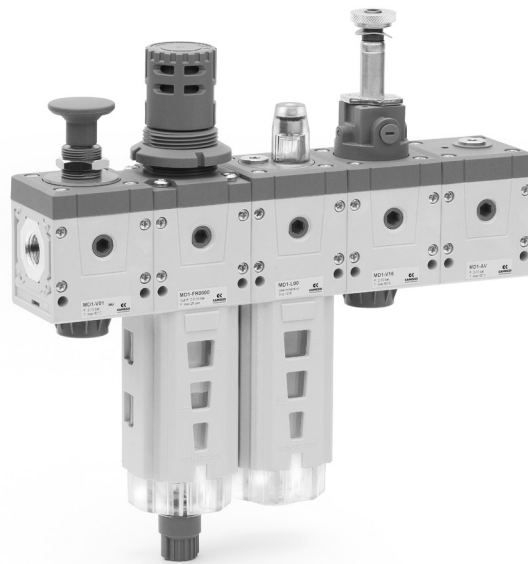
Escuadra de montaje Mod. C114-ST



Escuadra de montaje Mod. C114-ST/1



Escuadra de montaje Mod. C114-ST/2

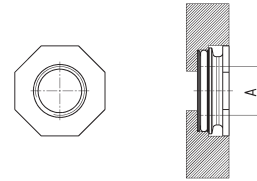


ACCESORIOS SERIE MD

Cartuchos roscados Mod. MD1-A-...



El kit es suministrado con:
2x cartuchos roscados niquelados
4x tornillos especiales cincados Ø4,5 TC/RC

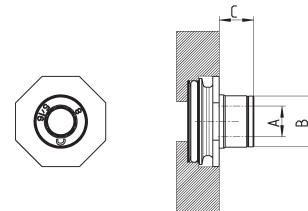


DIMENSIONES	
Mod.	A
MD1-A-1/8	G1/8
MD1-A-1/4	G1/4
MD1-A-3/8	G3/8

Cartuchos integrados con racor súper rápido Mod. MD1-A-...



El kit es suministrado con:
2x cartuchos integrados con racor súper rápido niquelados
4x tornillos especiales cincados Ø4,5 TC/RC

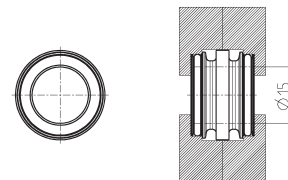


DIMENSIONES			
Mod.	A	B	C
MD1-A-6	Ø6	12.7	8.5
MD1-A-8	Ø8	14.2	10
MD1-A-10	Ø10	16.5	12.5

Cartucho de unión intermedio Mod. MD1-C



El kit es suministrado con:
1x cartucho de unión intermedio
4x tornillos especiales cincados Ø4,5 TC/RC



Mod.
MD1-C

Tornillos para montaje en pared Mod. MD1-D

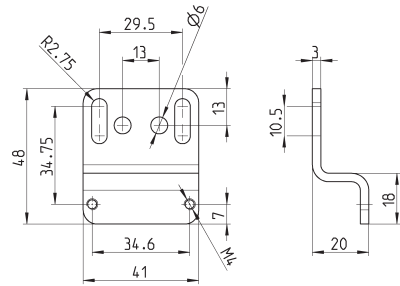
El kit es suministrado con:
2x tornillos cincados M4x50



Mod.
MD1-D

Soporte de montaje Mod. MD1-ST/1

El kit es suministrado con:
1x soporte cincado
2x tornillos cincados M4x50

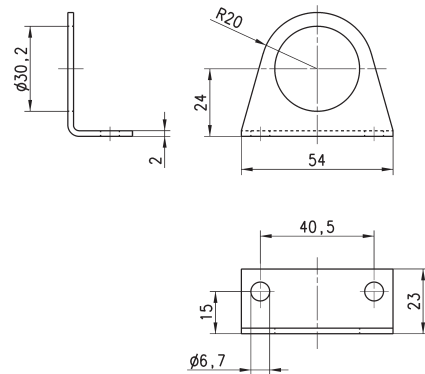


Mod.
MD1-ST/1

Escuadra de montaje Mod. C114-ST

Para reguladores y filtros-reguladores (G1/4 - G1/8)

El suministro incluye:
n° 1 escuadra de acero galvanizado.



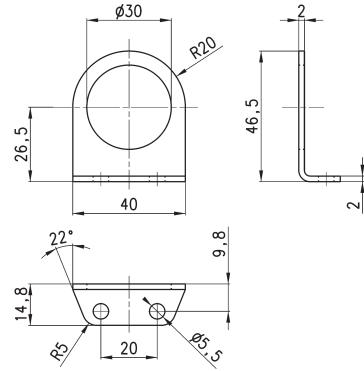
Mod.
C114-ST

Escuadra de montaje Mod. C114-ST/1



Para reguladores y filtros-reguladores (G1/4 - G1/8)

El suministro incluye:
n° 1 escuadra de acero galvanizado.



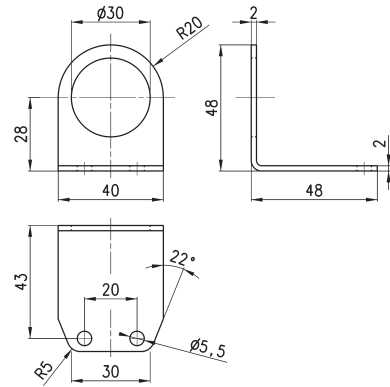
Mod.
C114-ST/1

Escuadra de montaje Mod. C114-ST/2



Para reguladores y filtros-reguladores (G1/4 - G1/8)

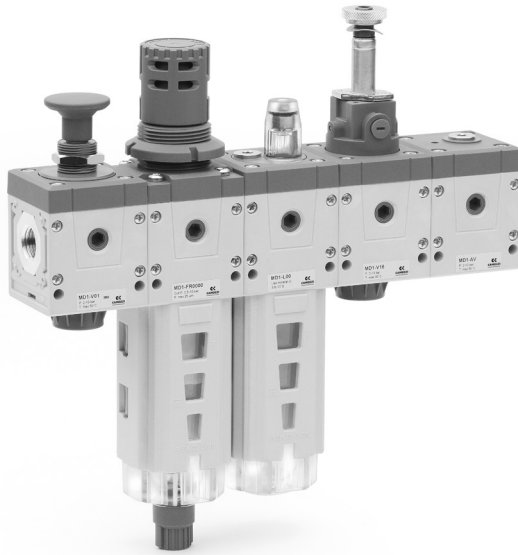
El suministro incluye:
n° 1 escuadra de acero galvanizado.



Mod.
C114-ST/2

Ensamblados FRL Serie MD

Módulo con cartuchos intercambiables: roscados (1/8, 1/4, 3/8) o integrados con racores súper rápidos para tubo de Ø 6, 8 y 10 mm
Ensamble modular



- » Diseño compacto
- » Dimensiones optimizadas
- » Gran confiabilidad
- » Mantenimiento fácil y rápido
- » Peso reducido
- » Fijación rápida
- » Amplio rango de funciones
- » Derivaciones de aire adicionales

La Serie MD ofrece soluciones en varios sectores asegurando ahorros en terminos de tiempo de instalación, espacio y costos. Las diferentes funciones pueden ser conectadas por medio de cartuchos unión intermedios. Los reguladores y las válvulas pueden ser montadas de tal forma que permiten tener los dispositivos de regulación o de actuación en posición frontal o inferior. Hay disponibles diferentes tipos de soportes para el montaje a pared.

Gracias a la solución adoptada por la conexión neumática, es posible equipar al mismo elemento con cartuchos intercambiables los cuales pueden ser roscados o con un racor super rápido integrado, ambos en diferentes tamaños. Cartuchos intermedios pueden ser también integrados para unir varias funciones o con derivación para derivar aire a otra salida.

CARACTERÍSTICAS GENERALES

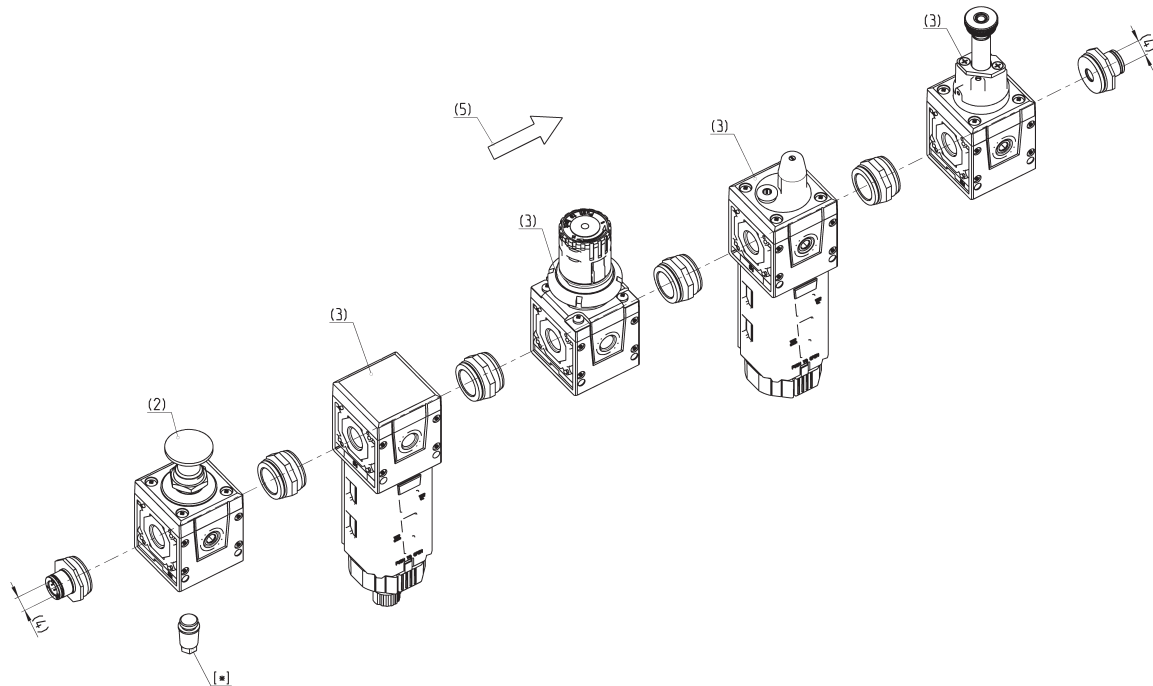
Construcción	módular, compacta
Materiales	ver en las páginas del catálogo que se refieren a los componentes individuales
Puertps	con cartuchos intercambiables: 1/8, 1/4 y 3/8 roscados o integrados con racores súper rápidos para tubo Ø 6, 8 y 10 mm
Fijación	vertical en línea montaje en pared por medio de agujeros que atraviesan el cuerpo o con un soporte de montaje montaje en tablero
Temperatura de operación	-5°C ÷ 50°C hasta 16 bar (de acuerdo a las características de cada componente)

CONFIGURACION DE GRUPOS ENSAMBLADOS SERIE MD

PARA CONFIGURAR LOS ENSAMBLADOS DE LA SERIE MD, USE LOS SIGUIENTES DIBUJOS Y LAS LEYENDAS RELACIONADAS EN LA PÁGINA 3/0.50.03.

Configuración del grupo de ensamble en el dibujo siguiente:

MD1-V01+A26F000R004L00V16-8



	(1)	(2)	[*]	(3)	[*]	
MD	1	V01	+A26	F000		
				R004		
				L00		
				V16		
					(4)	
					8	
						(5)

n_x

CONFIGURADOR DE GRUPOS ENSAMBLADOS SERIE MD

MD	1	-	V01	F000	R000	L00	V16	-	8	-	LH
-----------	----------	----------	------------	-------------	-------------	------------	------------	----------	----------	----------	-----------

MD		SERIE
1	(1)	TAMAÑO: 1 = 42 mm
-		
V01	(2)	<p>MODULO + [*] (para configurar los módulos, ver las páginas de cada componente): F... = Filtro FC... = Filtro coalescente FCA... = Filtro de carbón activado R... = Regulador de presión L... = Lubricador FR... = Filtro-regulador V... = Válvula de aislamiento AV... = Válvula de arranque suave B... = Módulo de derivación</p> <p>[*] Los siguientes ACCESORIOS pueden ser agregados despues de cada módulo:</p> <p>REGULADOR, FILTRO-REGULADOR Y REGULADOR MANIFOLD +A01 = M043-P04 (manómetro) +A02 = M043-P06 (manómetro) +A03 = M043-P10 (manómetro) +A04 = M043-P12 (manómetro) +A05 = SWCN-P10-P3-2 (interruptor de presión) +A06 = SWCN-P10-P4-2 (interruptor de presión) +A07 = SWCN-P10-P4-M (interruptor de presión) +A08 = PG010-PB-1/8 (manómetro)</p> <p>VALVULA DE AISLAMIENTO ...V01 / V16 / V36 +A25 = 2901 1/8 (silenciador) +A26 = 2921 1/8 (silenciador) - opción recomendada +A27 = 2931 1/8 (silenciador) +A28 = 2938 1/8 (silenciador) +A01 = M043-P04 (manómetro) +A02 = M043-P06 (manómetro) +A03 = M043-P10 (manómetro) +A04 = M043-P12 (manómetro) +A05 = SWCN-P10-P3-2 (interruptor de presión) +A06 = SWCN-P10-P4-2 (interruptor de presión) +A07 = SWCN-P10-P4-M (interruptor de presión) +A08 = PG010-PB-1/8 (manómetro)</p> <p>VALVULA DE ARRANQUE SUAVE Y MODULO DE DERIVACION +A15 = PM11-NC (interruptor de presión montado arriba) +A16 = PM11-NA (interruptor de presión montado arriba) +A17 = PM681-1 (interruptor de presión montado arriba) +A18 = PM681-3 (interruptor de presión montado arriba) +A19 = PM11-SC + S2520 1/8-1/4 (interruptor de presión montado arriba con racor) +A05 = SWCN-P10-P3-2 (interruptor de presión montaje frontal) +A06 = SWCN-P10-P4-2 (interruptor de presión montaje frontal) +A07 = SWCN-P10-P4-M (interruptor de presión montaje frontal) +A08 = PG010-PB-1/8 (interruptor de presión montaje frontal)</p> <p>CARTUCHO DE UNION INTERMEDIO CON DERIVACION (MD1-B) +A17 = PM681-1 (interruptor de presión montado arriba) +A18 = PM681-3 (interruptor de presión montado arriba)</p>
F000	(3)	ver MODULO (2) + [*]
R000	(3)	ver MODULO (2) + [*]
L00	(3)	ver MODULO (2) + [*]
V16	(3)	ver MODULO (2) + [*]
-		
8	(4)	<p>Conexiones ENTRADA - SALIDA (IN - OUT)**: = sin Conexiones 1/8 = G1/8 1/4 = G1/4 3/8 = G3/8 6 = tubo Ø6 8 = tubo Ø8 10 = tubo Ø10</p>
-		
LH	(5)	<p>DIRECCION DEL CAUDAL: = de izquierda a derecha (estándar) LH = de derecha a izquierda</p>

nx = COMBINACION (3) + (*) REPETIBLE por un "n" número de veces

** NOTA: si el puerto de entrada (IN) es diferente del puerto de salida (OUT), ambos valores deben ser indicados. Ejemplo: MD1-V01F000R000-3/8-8

Filtros, filtros coalescentes y filtros de carbón activo Serie N

Nueva versión

Conexiones: G1/8 y G1/4



Los filtros de la serie N están disponibles con conexiones G1 / 8 y G1 / 4. Los modelos están disponibles con diferentes grados de filtrado: 25, 5, 0.01 μm y carbón activo.

- » Disponible con: vaso transparente de PA12 o vaso de latón niquelado para el tamaño pequeño (N1)
- » Calidad del aire entregado de acuerdo a la norma ISO 8573-1: 2010. Clases 7.8.4. y 1.7.1

La versión estándar con descargador manual semiautomático está equipado con un vaso transparente que le permite ver fácilmente el nivel de condensación.

La versión con vaso de metal es particularmente adecuada para aplicaciones sujetas a impacto o en presencia de agentes agresivos que podrían deteriorar el vaso en PA12.

CARACTERÍSTICAS GENERALES

Tipo constructivo	Pezones con elemento filtrante en HDPE, coalescencia y Carbón Activo
Materiales	latón, PA12 transparente o latón niquelado, NBR
Conexiones	G1/8 - G1/4
Capacidad máx de condensación cm^3	11 cm^3 (vaso tamaño = 1) 28 cm^3 (vaso tamaño = 2)
Peso	0,220 Kg
Montaje	vertical, en línea
Temperatura de operación	-5°C ÷ 50°C a 10 bar (con el punto de rocío del fluido menor de 2°C de la temperatura de trabajo mínima)
Calidad de aire entregado de acuerdo a la norma ISO 8573-1 2010	Clase 7.8.4 con elemento filtrante de 25 μm Clase 6.8.4 con elemento filtrante de 5 μm Clase 1.8.1 con elemento filtrante de 0.01 μm Clase 1.7.1 con elemento filtrante a carbones activos
Descarga de condensación	ver ejemplo de codificación
Presión de operación	0,3 ÷ 16 bar (con despresurización máx. 10 bar)
Caudal nominal	ver DIAGRAMAS DE FLUJO en las siguientes páginas
Fluido	aire comprimido
Prefiltro	para el filtro de carbón activo se recomienda usar un filtro con un residuo de aceite de 0.01 mg / m^3

EJEMPLO DE CODIFICACIÓN

N	2	04	-	F	0	0	-
----------	----------	-----------	----------	----------	----------	----------	----------

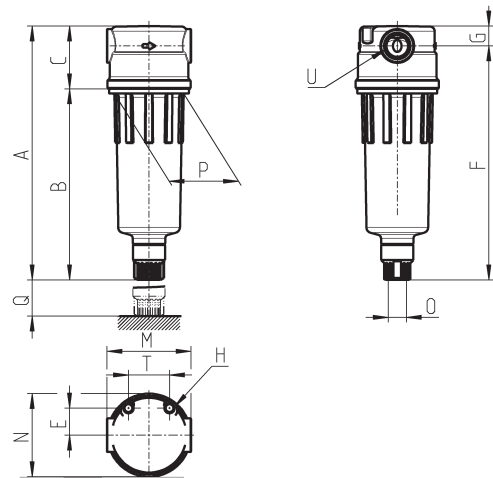
N	SERIE
2	TAMAÑO: 1 = vaso pequeño (11 cm³) 2 = vaso normal (28 cm³)
04	Conexiones: 08 = G1/8 04 = G1/4
F	F = Filtro
0	ELEMENTO FILTRANTE: 0 = 25 µm (estándar) 1 = 5 µm B = 0.01 µm CA = carbón activo (sin descarga, solamente con vaso cerrado tamaño 2)
0	TIPO DE DESCARGA DEL CONDENSADO: 0 = semi-automática manual 4 = despresurización (solamente vaso normal) 5 = despresurización protegida (solamente vaso normal) 8 = sin descarga, escape directo G1/8
	MATERIAL DEL VASO: = transparente PA12 (estándar) TM = latón niquelado (solamente en el tamaño pequeño con descarga semi-automática manual o sin descarga, conexión 1/8)

FILTROS Y FILTROS COALESCENTES SERIE N

Filtros Serie N



- FT01 = filtro sin descarga con conexión roscada
- FT02 = filtro con descarga semi-automática manual
- FA01 = filtro coalescente sin descarga con conexión roscada
- FA02 = filtro coalescente con descarga semi-automática manual
- FC01 = función de absorción sin agujero de vaso



DIMENSIONES															
Mod.	A	B	C	E	F	G	H	M	N	O	P	Q	T	U	
N108-F00	111	78	33	14.5	101	10	M5	45	44.5	G1/8	38	40	22	G1/8	
N104-F00	111	78	33	14.5	101	10	M5	45	44.5	G1/8	38	40	22	G1/4	
N208-F00	135	102	33	14.5	125	10	M5	45	44.5	G1/8	38	40	22	G1/8	
N204-F00	135	102	33	14.5	125	10	M5	45	44.5	G1/8	38	40	22	G1/4	
N208-FCA	117	84	33	14.5	107	10	M5	45	44.5	G1/8	38	69	22	G1/8	
N204-FCA	117	84	33	14.5	107	10	M5	45	44.5	G1/8	38	69	22	G1/4	

DIAGRAMA DE CAUDAL

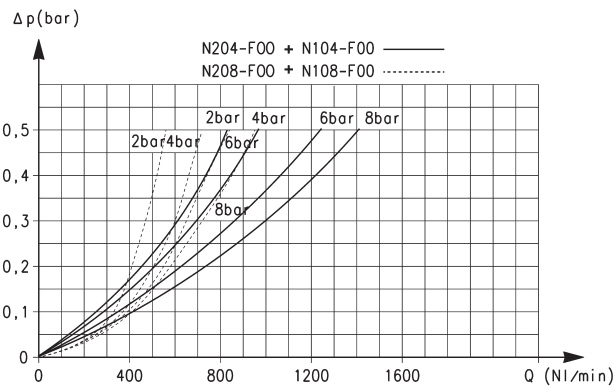


Diagrama de caudal para modelos:
 N204-F00 - N104-F00 = _____
 N208-F00 - N108-F00 = - - - - -

ΔP = Variación de presión
 Q = Caudal

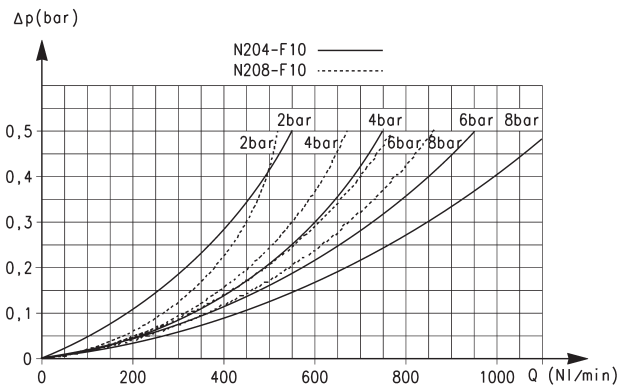


Diagrama de caudal para modelos:
 N204-F10 = _____
 N208-F10 = - - - - -

ΔP = Variación de presión
 Q = Caudal

DIAGRAMA DE CAUDAL

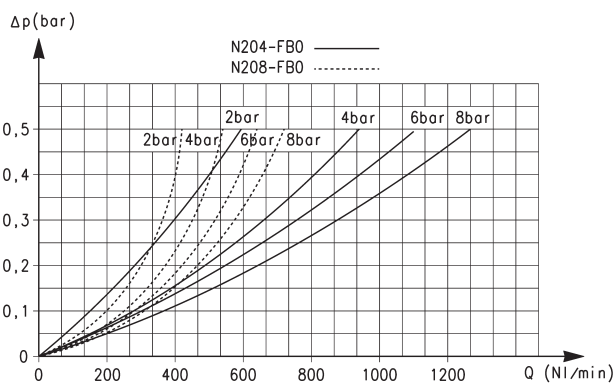


Diagrama de caudal para modelos:
 N204-FB0 = _____
 N208-FB0 = - - - - -

ΔP = Variación de presión
 Q = Caudal

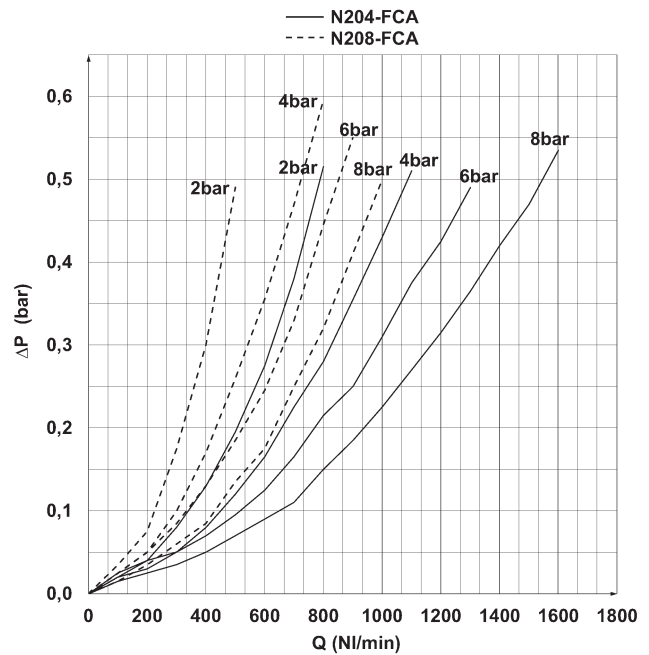


Diagrama de caudal para modelos:
 N204-FCA = _____
 N208-FCA = - - - - -

ΔP = Variación de presión
 Q = Caudal

Reguladores de presión Serie N

Conexiones: G1/8 y G1/4

REGULADORES DE PRESIÓN SERIE N



- » Pomo con cierre
- » Retorno integral de escape (relieving)

El regulador de presión de la Serie N se suministra con conexiones de G1/4 y G1/8. El tipo constructivo es de membrana con relieving.

CARACTERÍSTICAS GENERALES

Tipo constructivo	sistema a membrana
Materiales	latón, tecnopolímero, NBR
Conexiones	G1/8 - G1/4
Peso	kg 0,316
Conexiones manómetro	G1/8
Montaje	en línea o a pared (en cualquier posición)
Temperatura de operación	-5°C ÷ 50°C (con el punto de condensación del fluido menor que 2°C a la temperatura mínima de trabajo)
Presión de entrada	0 ÷ 16 bar
Presión de salida	0,5 ÷ 10 bar (estándar), 0 ÷ 2 bar; 0 ÷ 4 bar e 0,5 ÷ 7 bar
Caudal nominal	ver DIAGRAMAS DE FLUJO en las siguientes páginas
Descarga sobrepresión (Relieving)	con relieving (estándar), sin relieving
Fluido	aire comprimido

EJEMPLO DE CODIFICACIÓN

N	12	04	-	R	T	0	-	■	-	●
---	----	----	---	---	---	---	---	---	---	---

N	SERIE
12	TAMAÑO: 12
04	CONEXIONES: 08 = G1/8 04 = G1/4
R	R = Regulador
T	PRESIÓN DE TRABAJO: 0 = 0,5 ÷ 10 (estándar) 1 = 0 ÷ 4 2 = 0 ÷ 2 7 = 0,5 ÷ 7 T = calibrado * B = bloqueado *
0	TIPO DE CONSTRUCCIÓN: 0 = Relieving 1 = Sin relieving
<p>* NOTA: SI EL REGULADOR ES CALIBRADO O BLOQUEADO, DESPUES DEL TIPO DE CONSTRUCCIÓN AGREGAR PRESION DE ENTRADA "■" Y DE SALIDA "●"</p> <p>PRESIÓN DE ENTRADA: ■ = indicar el valor de presión de ALIMENTACIÓN</p> <p>PRESIÓN DE SALIDA: ● = indicar el valor de presión de SALIDA para el regulador BLOQUEADO o el valor máximo de presión AJUSTABLE para el reguldor CALIBRADO</p> <p>Ejemplo de un regulador calibrado con presión de ENTRADA = 6.3 bar y Presión de SALIDA = 4.5 bar Código del regulador completo: N1204-RT0-6.3-4.5</p>	

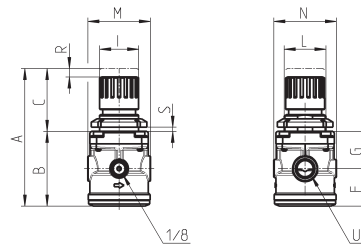
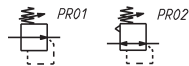
REGULADORES DE PRESIÓN SERIE N

Reguladores de presión Serie N



Bajo pedido reguladores tarados o bloqueados

PR01 = regulador sin relieving
PR02 = regulador con relieving



DIMENSIONES												
Mod.	A	B	C	F	G	I	L	M	N	R	S	U
N1208-R00	92	53	39	26	27	28	30X1,5	45	45	3	0+6	G1/8
N1204-R00	92	53	39	26	27	28	30X1,5	45	45	3	0+6	G1/4

DIAGRAMA DE CAUDAL

REGULADORES DE PRESIÓN SERIE N

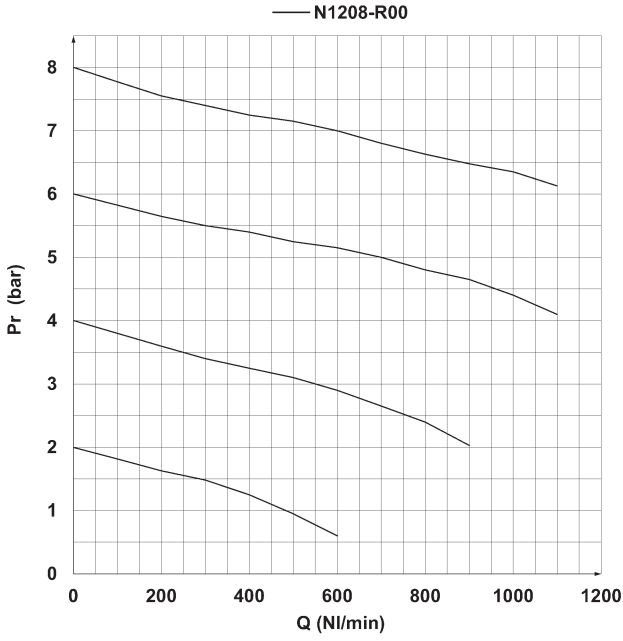


Diagrama de caudal para modelo: N1208-R00

Pa = Presión de entrada
Pr = Presión regulada
Qn = Caudal

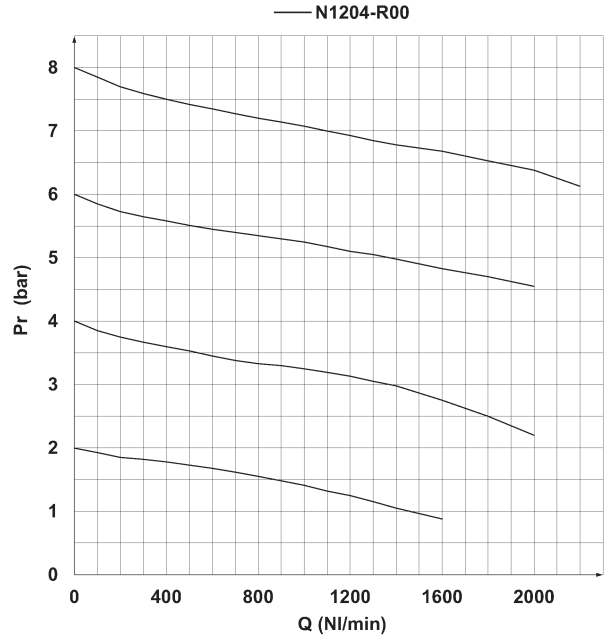


Diagrama de caudal para modelo: N1204-R00

Pa = Presión de entrada
Pr = Presión regulada
Qn = Caudal

Lubrificadores Serie N

Nueva versión

Conexiones: G1/8 y G1/4



» Disponible con: vaso transparente de PA12 o vaso de latón niquelado para el tamaño pequeño (N1)

El lubricador de la Serie N se suministra con conexiones de G1/8 y G1/4. Su peculiar tipo de construcción permite una vasta gama de utilizaciones en relación al número de gotas de aceite nebulizado y del aire utilizado. El cuerpo del lubricador es de latón mientras que el vaso puede ser en PA12 transparente o en latón niquelado.

La versión con vaso metálico es muy adecuada para aplicaciones sujetas a impactos o en la presencia de agentes agresivos que pudieran dañar el vaso de PA12.

CARACTERÍSTICAS GENERALES

Tipo constructivo	con válvula de compensación
Materiales	latón, PA12 transparente o latón niquelado, NBR
Conexiones	G1/8 - G1/4
Capacidad aceite cm ³	26 cm ³ (vaso tamaño = 1) 37 cm ³ (vaso tamaño = 2)
Peso	0,240 Kg
Tipo de montaje	vertical, en línea
Temperatura de trabajo	-5°C ÷ 50°C a 10 bar (con el punto de rocío del fluido menor de 2°C de la temperatura de trabajo mínima)
Carga aceite	sin presión
Aceite lubricante	use aceite ISO VG32. Una vez aplicado, la lubricación no debería ser interrumpida
Presión de trabajo	1 ÷ 16 bar
Caudal nominal	ver diagramas
Presión mínima de nebulización	a 1 bar = 7,5 NI/min a 6 bar = 11 NI/min

EJEMPLO DE CODIFICACIÓN

N	2	04	-	L	00	-	
----------	----------	-----------	----------	----------	-----------	----------	--

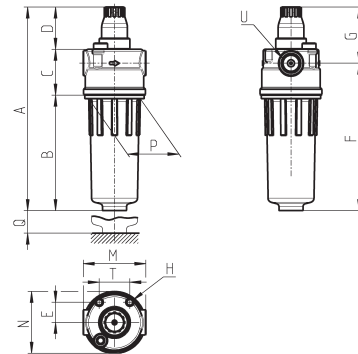
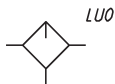
N	SERIE
2	TAMAÑO: 1 = vaso pequeño (26 cm³) 2 = vaso normal (37 cm³)
04	Conexiones: 08 = G1/8 04 = G1/4
L	L = Lubrificador
00	TIPO DE CONSTRUCCIÓN: 00 = niebla de aceite
	MATERIAL DEL VASO: = transparente PA12 (estándar) TM = latón niquelado (solamente en el tamaño pequeño)

LUBRIFICADORES SERIE N

Lubrificadores Serie N



LU0 = Lubrificador



DIMENSIONES															
Mod.	A	B	C	D	E	F	G	H	M	N	P	Q	T	U	
N108-L00	122.5	59	33	30.5	14.5	82	40.5	M5	45	44.5	38	46.5	22	G1/8	
N104-L00	122.5	59	33	30.5	14.5	82	40.5	M5	45	44.5	38	46.5	22	G1/4	
N208-L00	146.5	83	33	30.5	14.5	106	40.5	M5	45	44.5	38	46.5	22	G1/8	
N204-L00	146.5	83	33	30.5	14.5	106	40.5	M5	45	44.5	38	46.5	22	G1/4	

DIAGRAMA DE CAUDAL

LUBRIFICADORES SERIE N

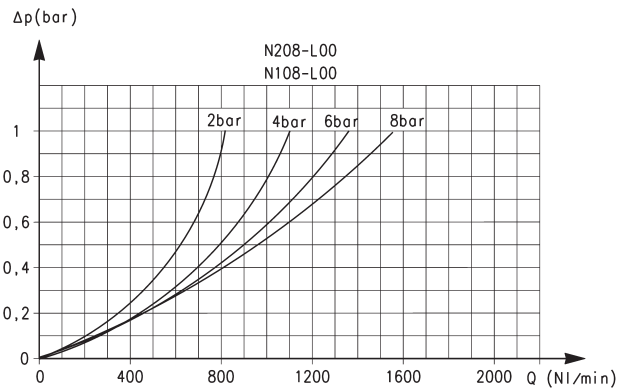
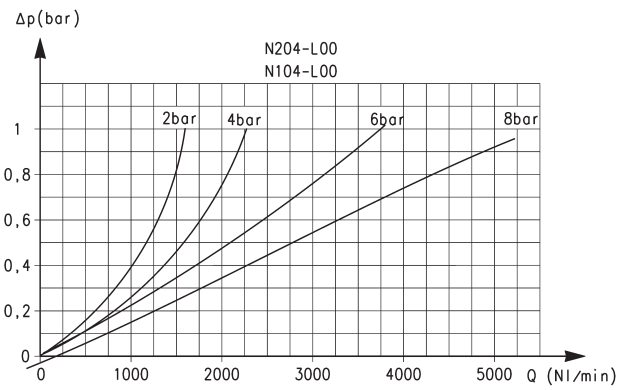


Diagrama de caudal para los modelos:
N204-L00 y N104-L00

ΔP = Variación de presión
Q = Caudal

Diagrama de caudal para los modelos:
N208-L00 y N108-L00

ΔP = Variación de presión
Q = Caudal

Filtros-reguladores de presión Serie N

Nueva versión

Conexiones: G1/8 y G1/4



» Disponible con: vaso transparente de PA12 o vaso de latón niquelado para la versión pequeña (N1)

La versión con tazón de metal es ideal para aplicaciones sujetas a impactos o en presencia de agentes agresivos que podría dañar el tazón PA12.

El filtro-regulador de la Serie N está disponible con conexiones G1/4 y G1/8. El tipo constructivo es de membrana con relieving. El vaso del filtro es transparente y permite un fácil monitoreo del nivel de condensado. El drenaje manual semiautomático hace que el escape condensado manual y el automático sean más fáciles cuando no haya presión.

CARACTERÍSTICAS GENERALES

Tipo constructivo	HDPE y elemento filtrante coalescente
Materiales	cuerpo y tapa de latón: OT muelle de acero inoxidable anillo: NBR elemento filtrante: HDPE vaso: PA12 transparente o niquelado otros: PA
Conexiones	G1/8 - G1/4
Max capacidad de condensado	11 cm ³ (vaso tamaño = 1) 28 cm ³ (vaso tamaño = 2)
Peso	0,370 Kg
Conexiones de manómetro	G1/8
Montaje	vertical, en línea
Temperatura de trabajo	-5°C ÷ 50°C a 10 bar (con el punto de rocío del fluido menor de 2°C de la temperatura de trabajo mínima)
Calidad de aire entregado de acuerdo a la norma ISO 8573-1 2010	Clase 7.8.4 con elemento filtrante de 25 µm Clase 6.8.4 con elemento filtrante de 5 µm
Drenaje de condensación	ver ejemplo de codificación
Presión de entrada	0 ÷ 16 bar, con descarga estándar y con despresurización protegida
Presión de salida	0.3 ÷ 16 bar, con descarga de despresurización
Caudal nominal	ver DIAGRAMAS DE FLUJO en las siguientes páginas
Descarga sobrepresión (Relieving)	con relieving (estándar) sin relieving
Fluido	aire comprimido

EJEMPLO DE CODIFICACIÓN

N	2	04	-	D	0	0	-	4	-
----------	----------	-----------	----------	----------	----------	----------	----------	----------	----------

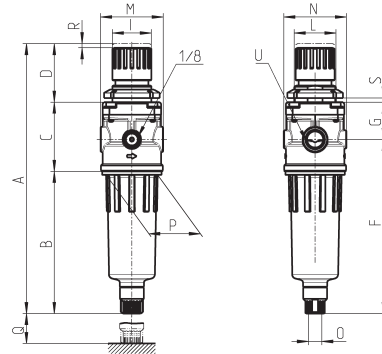
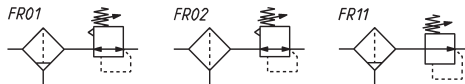
N	SERIE
2	TAMAÑO: 1 = vaso pequeño (11 cm³) 2 = vaso normal (28 cm³)
04	Conexiones: 08 = G1/8 04 = G1/4
D	FILTRO-REGULADOR
0	ELEMENTO FILTRANTE: 0 = 25 µm estándar 1 = 5 µm
0	DESCARGA DE CONDENSACIÓN Y TIPO DE DISEÑO: 0 = descarga manual - semiautomática, con auto-descarga 1 = descarga manual - semiautomática, sin descarga 4 = depresurización, con auto-descarga (solamente con vaso normal) 5 = depresurización protegida con auto-descarga (solamente con vaso normal) 8 = sin descarga (Conexión directa G1/8), con auto-descarga
4	PRESIÓN DE TRABAJO: = 0,5 ÷ 10 bar (estándar) 2 = 0 ÷ 2 bar 4 = 0 ÷ 4 bar 7 = 0,5 ÷ 7 bar
	MATERIAL DEL VASO: = transparente PA12 (estándar) TM = latón niquelado (solamente en el tamaño pequeño con descarga semi-automática manual o sin descarga)

FILTROS-REGULADORES DE PRESIÓN SERIE N

Filtros-reguladores de presión Serie N



FR01 = filtro-regulador con relieving y descarga manual
FR02 = filtro-regulador con relieving, sin descarga
FR11 = filtro-regulador con descarga manual y sin relieving



Mod.	A	B	C	D	F	G	I	L	M	N	O	P	Q	R	S	U
N108-D00	167	78	50	39	101	27	28	M30x1,5	45	45	G1/8	38	40	3	0 ÷ 6	G1/8
N104-D00	167	78	50	39	101	27	28	M30x1,5	45	45	G1/8	38	40	3	0 ÷ 6	G1/4
N208-D00	191	102	50	39	125	27	28	M30x1,5	45	45	G1/8	38	40	3	0 ÷ 6	G1/8
N204-D00	191	102	50	39	125	27	28	M30x1,5	45	45	G1/8	38	40	3	0 ÷ 6	G1/4

DIAGRAMA DE CAUDAL

FILTROS-REGULADORES DE PRESIÓN SERIE N

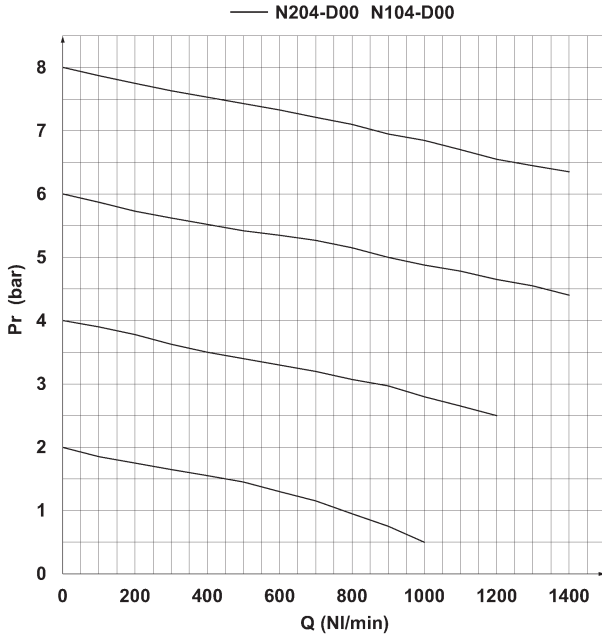


Diagrama de caudal para los modelos:
N204-D00 y N104-D00

Pa = Presión de entrada
Pr = Presión regulada
Qn = Caudal

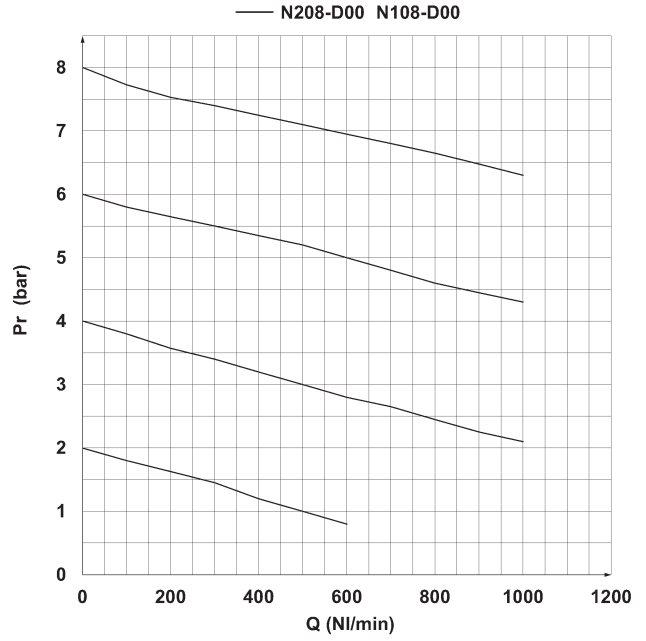
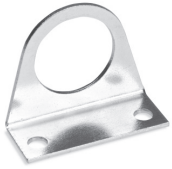


Diagrama de caudal para los modelos:
N208-D00 y N108-D00

Pa = Presión de entrada
Pr = Presión regulada
Qn = Caudal

ACCESORIOS PARA SERIE N



Escuadra de montaje
Mod. C114-ST



Escuadra de montaje
Mod. C114-ST/1



Escuadra de montaje
Mod. C114-ST/2



Escuadra de montaje
Mod. N204-ST



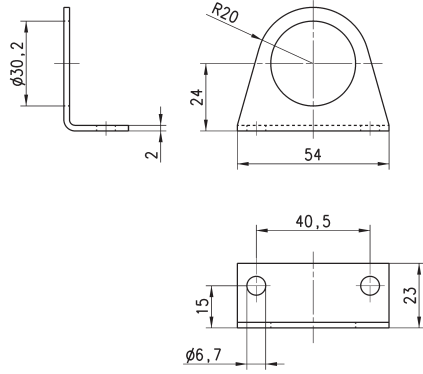
Sistemas de conexión rápida diseñados para hacer el montaje mas fácil.

Escuadra de montaje Mod. C114-ST



Para reguladores y filtros-reguladores (G1/4 - G1/8)

El suministro incluye:
n° 1 escuadra de acero galvanizado.



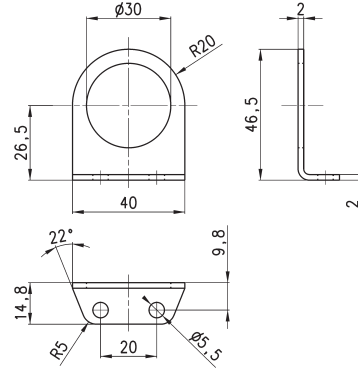
Mod.
C114-ST

Escuadra de montaje Mod. C114-ST/1



Para reguladores y filtros-reguladores (G1/4 - G1/8)

El suministro incluye:
n° 1 escuadra de acero galvanizado.



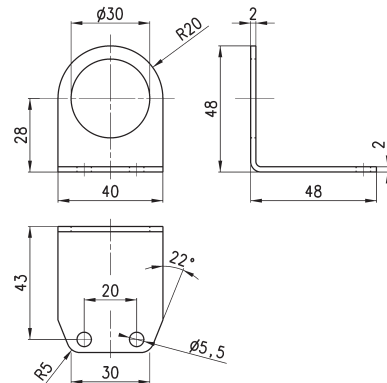
Mod.
C114-ST/1

Escuadra de montaje Mod. C114-ST/2



Para reguladores y filtros-reguladores (G1/4 - G1/8)

El suministro incluye:
n° 1 escuadra de acero galvanizado.



Mod.
C114-ST/2

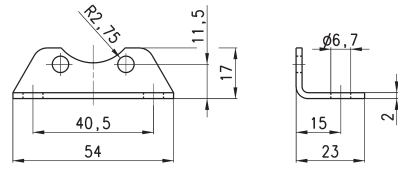
Escuadra de montaje Mod. N204-ST



Para filtros y lubricadores

El suministro incluye:
n° 1 escuadra
n° 2 tornillos M5X6

Materiales: acero galvanizado



Mod.

N204-ST

Reguladores de presión en miniatura Serie CLR

Puertos: G1/4 y G1/8
Banjo con o sin relieving.
Disponibles con o sin banjo



Los reguladores de presión en miniatura Serie CLR están disponibles en conexiones G1/8 y G1/4.

Un pistón con o sin relieving y función VS (válvula de escape rápido) ha sido incorporado dentro de su diseño.

El cuerpo es en latón, mientras que la conexión es en tecnopolímero el cual garantiza su máxima ligereza.

Se pueden suministrar con o sin banjo y puede ser montado en el panel.

El mando de polímero permite trabajar fácilmente con el tornillo de regulación. La regulación puede ser bloqueada en cualquier posición.

Sin el conector ajustable, el regulador puede ser montado directamente sobre bases hechas de algunas partes de la máquina.

- » Peso extremadamente ligero
- » Compacto
- » Montaje en línea o en panel

CARACTERÍSTICAS GENERALES

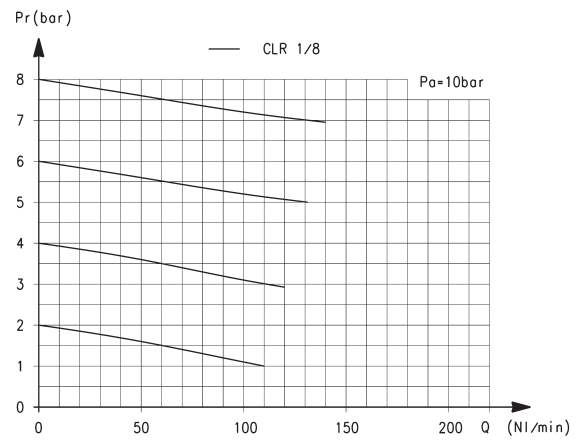
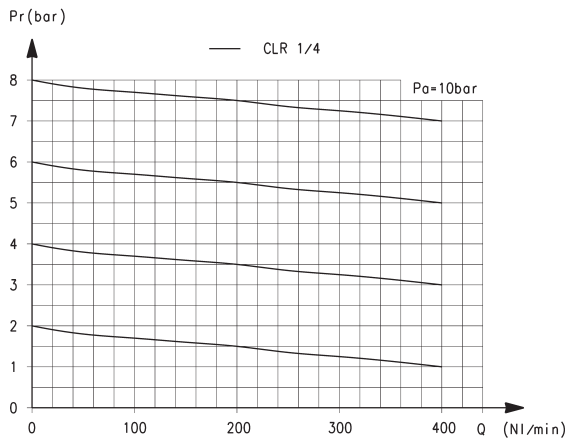
Construcción	pistón
Materiales	cuerpo en latón, banjo en tecnopolímero, resorte en acero inoxidable, O-ring en NBR
Conexiones	G1/8 - G1/4
Peso	Kg 0,035
Montaje	en línea o en panel (en cualquier posición)
Temperatura de trabajo	-5°C ÷ 50°C (con punto de rocío inferior a 2°C como min. temperatura de trabajo)
Presión de entrada	2 ÷ 10 bar
Presión de salida	0,5 ÷ 10 bar
Caudal nominal	ver gráficos
Descarga sobrepresión (Relieving)	estándar (todos los reguladores son provistos de la función VS con alto flujo de alivio)

EJEMPLO DE CODIFICACIÓN

CL	R		1/8	-	01	-	4
CL	SERIE						
R	REGULADOR						
1/8	Conexión: 1/8 = G1/8 1/4 = G1/4						
01	TIPO DE CONSTRUCCIÓN: = con Relieving 1 = sin Relieving						
4	DIÁMETRO TUBO: = sin banjo 4 = banjo de tecnopolímero simple con diámetro de tubo Ø4 mm (solo CLR 1/8) 6 = banjo de tecnopolímero simple con diámetro de tubo Ø6 mm 8 = banjo de tecnopolímero simple con diámetro de tubo Ø8 mm 1/8L = banjo de metal simple con rosca G1 / 8 (solo CLR 1/8) 1/8D = banjo doble de metal con doble rosca G1 / 8 (solo CLR 1/8)						

REGULADORES DE PRESIÓN MINIATURA SERIE CLR

DIAGRAMA DE CAUDAL a 6 bar con ΔP1



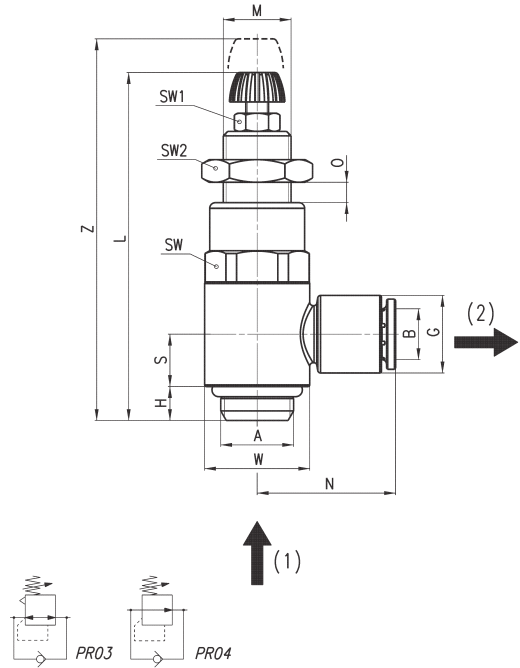
Pa = Presión de entrada
Pr = Presión regulada
Q = Caudal

CLR 1 / 4-6 = 209 NL/min
CLR 1 / 4-8 = 310 NL/min

Pa = presión de entrada
Pr = presión regulada
Q = Caudal

CLR 1 / 8-4 = 90 NL/min
CLR 1 / 8-6 = 120 NL/min
CLR 1 / 8-8 = 120 NL/min

Reguladores de presión en miniatura Serie CLR con banjo

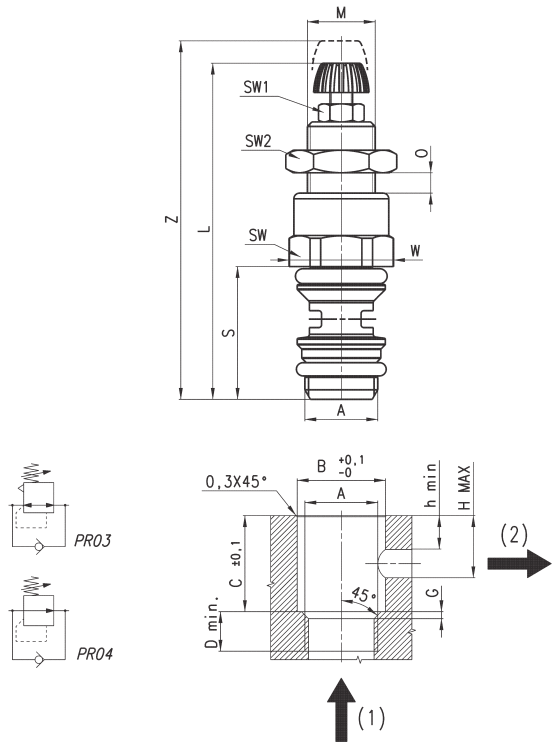


Mod.	A	B	G	H	L	M	N	O	S	W	SW	SW1	SW2	Z
CLR 1/8-4	G1/8	4	11.6	5	52	M11x1	21	0 ÷ 6.5	7.75	14	14	7	14	59
CLR 1/8-6	G1/8	6	11.6	5	52	M11x1	21	0 ÷ 6.5	7.75	14	14	7	14	59
CLR 1/8-8	G1/8	8	13.9	5	52	M11x1	22.5	0 ÷ 6.5	7.75	14	14	7	14	59
CLR 1/4-6	G1/4	6	13.9	6	59.5	M12x1	24.5	0 ÷ 8	9.25	18.6	17	7	17	68
CLR 1/4-8	G1/4	8	13.9	6	59.5	M12x1	24.5	0 ÷ 8	9.25	18.6	17	7	17	68

NOTA DEL DISEÑO
(1) = presión de entrada
(2) = presión de salida

PR03 = Regulador con relieving y válvula de derivación
PR04 = Regulador sin relieving con válvula de derivación

Reguladores de presión en miniatura Serie CLR sin banjo

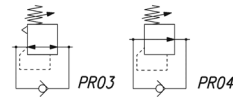
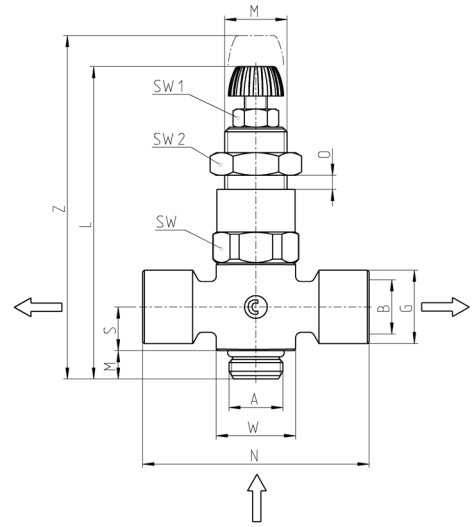


DIMENSIONES																
Mod.	A	B	C	D min.	G	h min.	H MAX	L	M	O	S	W	SW	SW1	SW2	Z
CLR 1/8	G1/8	11	15.5	6	1	5.5	10	52	M11x1	0 ÷ 6.5	20.5	15.2	14	7	14	59
CLR 1/4	G1/4	15.65	18.5	7	1.25	7	12	59.5	M12x1	0 ÷ 8	24.5	18.5	17	7	17	68

NOTA DEL DISEÑO
(1) = presión de entrada
(2) = presión de salida

PR03 = Regulador con relieving y válvula de derivación
PR04 = Regulador sin relieving con válvula de derivación

Reguladores de presión en miniatura Serie CLR con banjo

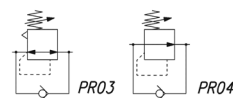
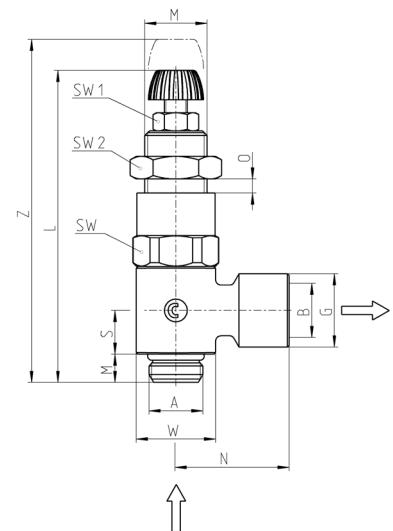


NOTA DEL DISEÑO
(1) = presión de entrada
(2) = presión de salida

PR03 = Regulador con relieving y
válvula de derivación
PR04 = Regulador sin relieving con
válvula de derivación

Mod.	A	B	G	H	L	M	N	O	S	W	SW	SW1	SW2	Z
CLR 1/8-1/8D	G1/8	G1/8	13	5	52	M11x1	40	0 ÷ 6.5	7.75	14	14	7	14	59

Reguladores de presión en miniatura Serie CLR con banjo



NOTA DEL DISEÑO
(1) = presión de entrada
(2) = presión de salida

PR03 = Regulador con relieving y
válvula de derivación
PR04 = Regulador sin relieving con
válvula de derivación

Mod.	A	B	G	H	L	M	N	O	S	W	SW	SW1	SW2	Z
CLR 1/8-1/8L	G1/8	G1/8	13	5	52	M11x1	20	0 ÷ 6.5	7.75	14	14	7	14	59

Microreguladores de presión Serie TC

Para aplicaciones con oxígeno, sin alivio
Puertos: construcción de cartucho, G1/8 y 1/8 NPTF

MICROREGULADORES SERIE TC



- » Diseño compacto
- » Alta performance
- » Fácil instalación
- » Materiales adecuados con variedad de gases

El nuevo regulador de presión de la Serie TC ha sido diseñado para ser utilizado para todas las aplicaciones y equipos en los que es necesario insertar el componente en circuitos neumáticos integrados personalizados (Colectores) o colectores.

El diseño del cartucho y el compacto tamaño permiten que el regulador sea enchufado en un asiento adecuado, haciendo la instalación más fácil y reduciendo el tiempo de montaje. Para producir el nuevo regulador TC, los materiales han sido analizados y elegidos en función de su idoneidad con el medio de contacto. El cuerpo en PPS y los sellos en FKM aseguran así total compatibilidad con una amplia gama de fluidos gaseosos.

DATOS GENERALES

Construcción	compacto con diafragma preformado
Materiales	ver TABLA DE MATERIALES
Conexiones	construcción del cartucho en el colector - G1/8 o 1/8NPTF (sólo versión con cuerpo de aluminio)
Montaje	en línea o cartucho (cualquier posición)
Temperatura de funcionamiento	-5°C ÷ 50°C
Presión de entrada	0 ÷ 10 bar
Presión de salida	0 ÷ 0.5 bar 0 ÷ 2 bar 0 ÷ 3 bar 0 ÷ 4 bar
Escape de sobrepresión	sin alivio
Flujo nominal	ver los DIAGRAMAS DE FLUJO
Medio	aire, gases inertes y medicinales, OXIGENO
Repetibilidad	±0.2% FS

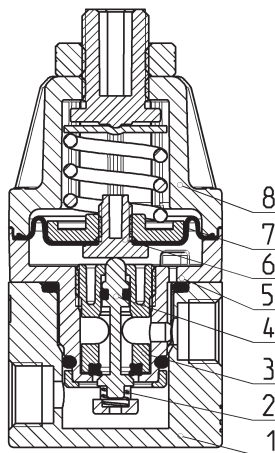
EJEMPLO DE CODIFICACIÓN

TC	1	-	R	3	1	-	C	-	V	-	OX2
-----------	----------	----------	----------	----------	----------	----------	----------	----------	----------	----------	------------

TC	SERIE
1	TAMAÑO
R	REGULADOR
3	PRESIÓN DE TRABAJO: 1 = 0 ÷ 0.5 bar 2 = 0 ÷ 2 bar 3 = 0 ÷ 3 bar 4 = 0 ÷ 4 bar
1	TIPO DE CONSTRUCCIÓN: 1 = sin alivio
C	Conexiones: C = Cartucho 1/8 = G1/8 1/8TF = 1/8NPTF
V	MATERIAL DE SELLADO: V = FKM
OX2	VERSIONES: OX1 = para el oxígeno (residuo no volátil inferior a 550 mg/m ²) OX2 = para el oxígeno (residuo no volátil inferior a 35 mg/m ²)

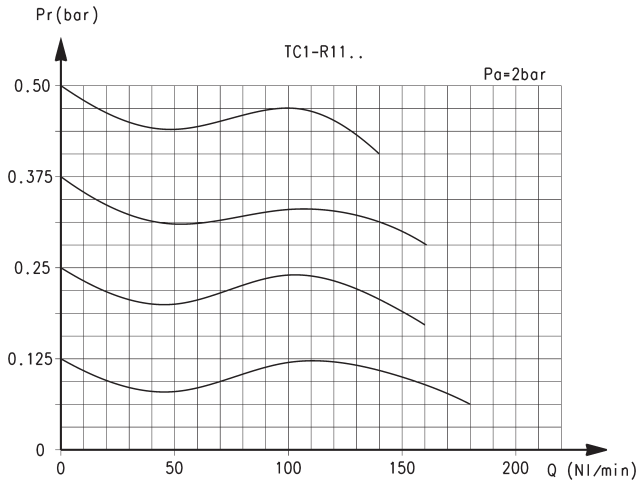
MICROREGULADORES SERIE TC

Microreguladores de presión Serie TC - materiales

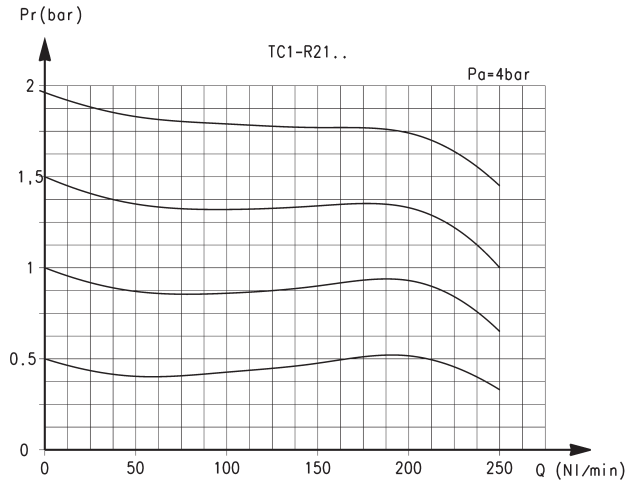


PARTES	MATERIALES
1. Cuerpo base	Aluminio anodizado
2. Muelle inferior	Acero inoxidable
3. Inserto	PPS
4. Obturador	Acero inoxidable
5. Cuerpo	PPS
6. Guía de válvula	PPS
7. Diafragma	FKM
8. Campana	Poliamida
Sellos	FKM

DIAGRAMAS DE FLUJO para reguladores con presión de trabajo 0.5 y 2 bar

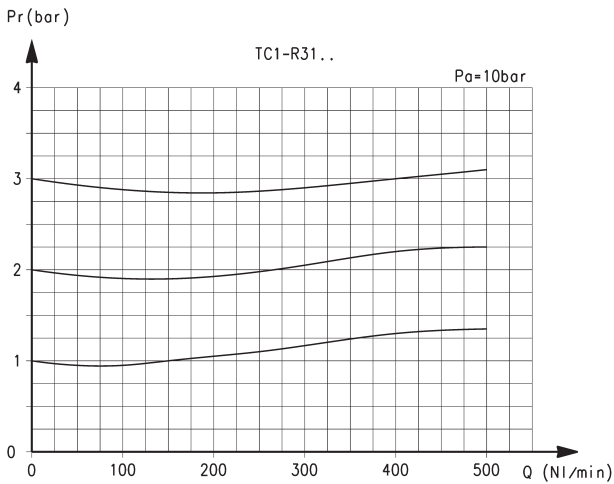


Pr = Presión regulada
Q = Flujo
Pa = Presión de entrada

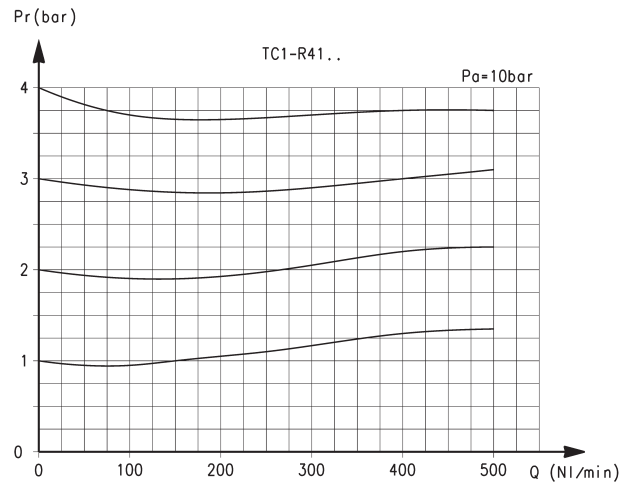


Pr = Presión regulada
Q = Flujo
Pa = Presión de entrada

DIAGRAMAS DE FLUJO para reguladores con presión de trabajo 3 y 4 bar

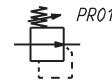
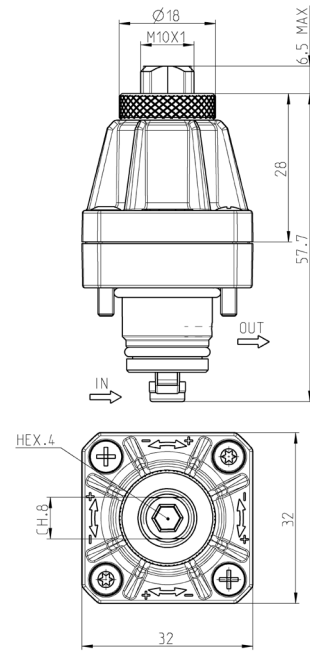


Pr = Presión regulada
Q = Flujo
Pa = Presión de entrada



Pr = Presión regulada
Q = Flujo
Pa = Presión de entrada

Microreguladores de presión de cartucho Serie TC



PR01 = regulador sin alivio

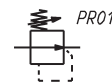
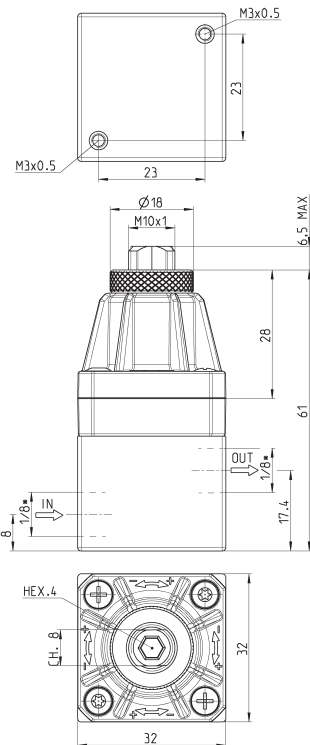
Mod.

- TC1-R11-C-V-OX1
- TC1-R11-C-V-OX2
- TC1-R21-C-V-OX1
- TC1-R21-C-V-OX2
- TC1-R31-C-V-OX1
- TC1-R31-C-V-OX2
- TC1-R41-C-V-OX1
- TC1-R41-C-V-OX2

Microreguladores de presión Serie TC con cuerpo de aluminio



* Para elegir el tipo de rosca (G1/8 ó 1/8 NPTF) consulte el Ejemplo de codificación



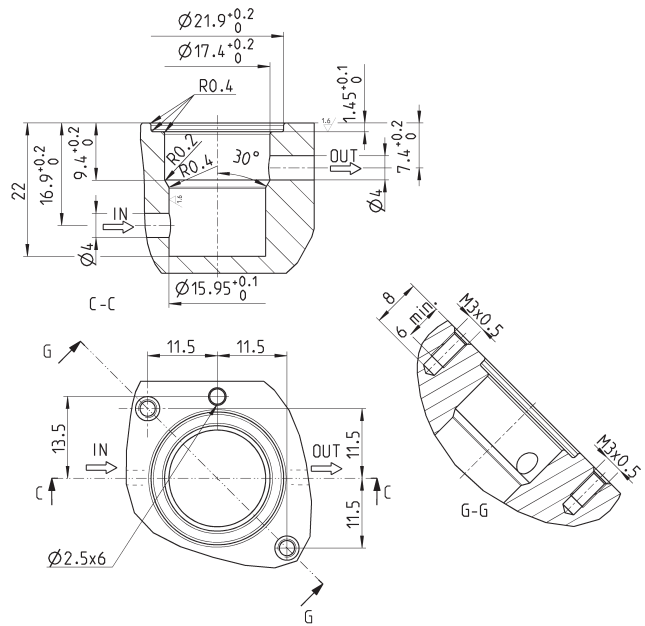
PR01 = regulador sin alivio

Mod.

- TC1-R11-^o-V-OX1
- TC1-R11-^o-V-OX2
- TC1-R21-^o-V-OX1
- TC1-R21-^o-V-OX2
- TC1-R31-^o-V-OX1
- TC1-R31-^o-V-OX2
- TC1-R41-^o-V-OX1
- TC1-R41-^o-V-OX2

Dimensiones del asiento para la versión cartucho

MICROREGULADORES SERIE TC



Microreguladores de presión Serie M

Conexiones: G1/8 y G1/4



- » Bajo pedido están disponibles versiones con reguladores calibrados o bloqueados
- » Bajo pedido están disponibles versiones con diafragmas y juntas de materiales certificados

Los reguladores de presión de la Serie M se suministran con conexiones de G1/8 y de G1/4.

El tipo constructivo es de membrana con Alivio permitiendo de esta manera efectuar regulaciones en disminución.

Los Microreguladores están disponibles con diferentes tipos de regulación: sin - alivio, sensitivos auto aliviados (a través de una mínima pérdida de aire), y VS (con válvula de escape rápido).

La versión VS es utilizada cuando el regulador debe ser usado entre una válvula y un cilindro, o capacidad, sin ningún tipo de influencia negativa en el escape de aire.

CARACTERÍSTICAS GENERALES

Tipo constructivo	sistema a membrana
Materiales	cuerpo en latón, resorte de acero inoxidable, O-ring en NBR
Conexiones roscadas	G1/8 - G1/4
Peso	Kg 0,235
Conexiones manómetro	G1/8
Tipo de montaje	en línea o a pared (en cualquier posición)
Temperatura de trabajo	-5°C ÷ 50°C (con el punto de rocío inferior a 2°C como mín temperatura de trabajo)
Presión de entrada	0 ÷ 16 bar
Presión de salida	0,5 ÷ 10 bar
Caudal nominal	ver diagrama
Descarga sobrepresión (Relieving)	estándar

EJEMPLO DE CODIFICACIÓN

M 0 04 - R T 0 2 - VS - ■ - ●

M	SERIE	
0	TAMAÑO	
04	CONEXIONES: 08 = G1/8 04 = G1/4	
R	REGULADOR	
T	PRESIÓN DE TRABAJO: 0 = 0,5 ÷ 10 bar (estándar) 1 = 0 ÷ 4 bar 2 = 0 ÷ 2 bar 7 = 0,5 ÷ 7 bar T = calibrado * B = bloqueado *	
0	TIPO DE CONSTRUCCIÓN: 0 = Relieving 1 = sin Relieving 5 = Relieving de fuga controlada	
2	MANÓMETRO = sin manómetro (estándar) 1 = con manómetro 0-2.5 con presión de trabajo 0 ÷ 2 bar 2 = con manómetro 0-6 con presión de trabajo 0 ÷ 4 bar 3 = con manómetro 0-10 con presión de trabajo 0,5 ÷ 7 bar 4 = con manómetro 0-12 con presión de trabajo 0,5 ÷ 10 bar	** los manómetros se suministran desmontaje mod. M043-P ..
VS	TIPO DE REGULACIÓN: = sin flujo de alivio alto (estándar) VS = alto flujo de alivio	
<p>* NOTA: SI EL REGULADOR ES CALIBRADO O BLOQUEADO, DESPUES DEL TIPO DE REGULACIÓN AGREGAR PRESION DE ENTRADA "■" Y DE SALIDA "●"</p> <p>PRESION DE ENTRADA: ■ = indicar el valor de presión de ALIMENTACION</p> <p>PRESION DE SALIDA: ● = indicar el valor de presión de SALIDA para el regulador BLOQUEADO o el valor máximo de presión AJUSTABLE para el reguldor CALIBRADO</p> <p>Ejemplo de un regulador calibrado con presion de ENTRADA = 6.3 bar y Presion de SALIDA = 4.5 bar Código del regulador completo: M04-RT0-6.3-4.5</p>		

MICROREGULADORES SERIE M

DIAGRAMA DE CAUDAL

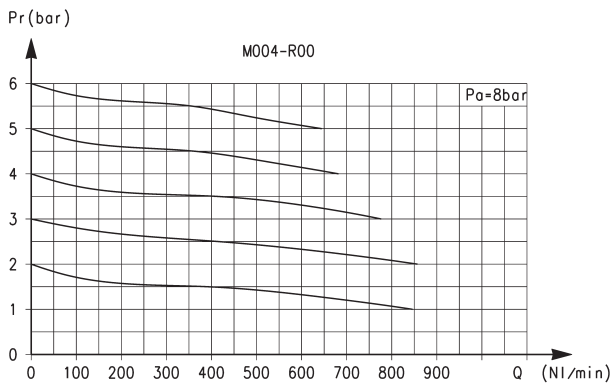


Diagrama de caudal para modelo: M004-R00
Pa = Presión de entrada
Pr = Presión regulada
Qn = Caudal

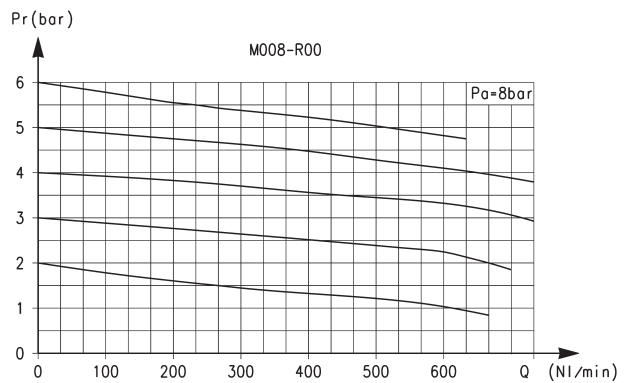
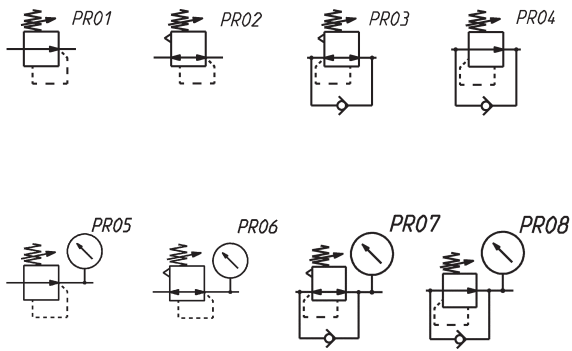
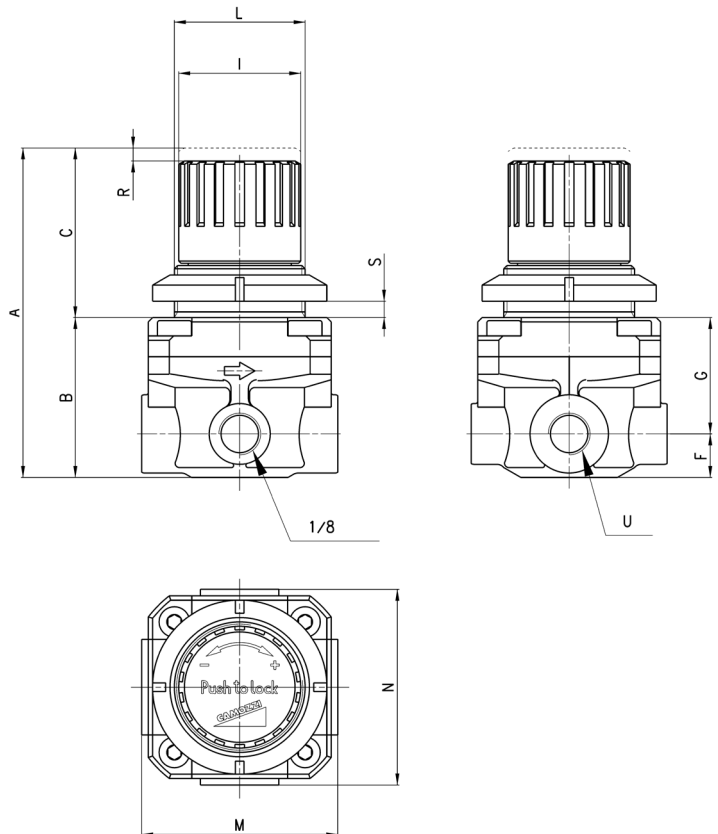


Diagrama de caudal para modelo: M008-R00
Pa = Presión de entrada
Pr = Presión regulada
Qn = Caudal



- PR01 = regulador sin relieving
- PR02 = regulador con relieving
- PR03 = regulador con relieving y válvula de derivación
- PR04 = reg. sin alivio con válvula de derivación
- PR05 = reg. sin alivio con manómetro
- PR06 = reg. con alivio y manómetro
- PR07 = reg. Con alivio, válvula de derivación y manómetro
- PR08 = reg. sin alivio con válvula de derivación y manómetro

Microreguladores de presión Serie M



DIMENSIONES												
Mod.	A	B	C	F	G	I	L	M	N	R	S	U
M008-R00	76	37	39	10	27	28	M30x1,5	45	45	3	0 ÷ 6	G1/8
M004-R00	76	37	39	10	27	28	M30x1,5	45	45	3	0 ÷ 6	G1/4

Microreguladores de presión Serie T

Conexiones: G1/8 y G1/4



- » Peso extremadamente ligero
- » Compacto
- » Montaje en línea o en panel

Todos los modelos están equipados con válvula de descarga rápida, útil cuando se quiere poner el regulador entre la válvula y el cilindro, sin afectar a la descarga.

Los microreguladores de presión Serie T están disponibles con conexiones de latón G1/8 y G1/4.

Un pistón de escape ha sido incorporado en el diseño para permitir ajustes decrecientes. Versiones sin alivio también están disponibles.

CARACTERÍSTICAS GENERALES

Tipo constructivo	pistón
Materiales	cuerpo y pistón en tecnopolímero, resorte en acero inoxidable, insertos en latón, O-ring y cabezal en NBR
Conexiones roscadas	G1/8 - G1/4
Peso	95 g
Conexiones manómetro	G1/8
Tipo de montaje	en línea o en panel (en cualquier posición)
Temperatura de trabajo	-5°C ÷ 50°C (con punto de rocío por debajo de 2°C como mín. temperatura de trabajo)
Presión de entrada	0 ÷ 12 bar
Presión de salida	0.5 ÷ 10 bar
Caudal nominal	ver diagrama
Descarga sobrepres. (Relieving)	estándar
Tipo de fluido	aire y agua. Versiones especiales para otros tipos de gas están disponibles sobre pedido.

EJEMPLO DE CODIFICACIÓN

T	1	08	-	R	0	0	2	
T	SERIE							
1	TAMAÑO							
08	CONEXIONES: 08 = G1/8		04 = G1/4					
R	REGULADOR							
0	PRESIÓN DE TRABAJO: 0 = 0,5 ÷ 10 bar 1 = 0 ÷ 4 bar		2 = 0 ÷ 2 bar 7 = 0 ÷ 7 bar (estándar)					
0	TIPO DE CONSTRUCCIÓN: 0 = con relieving 1 = sin relieving							
2	MANÓMETROS: ** = sin manómetro (estándar) 1 = con manómetro 0-2,5, con presión de trabajo 0 ÷ 2 bar 2 = con manómetro 0-6, con presión de trabajo 0 ÷ 4 bar				3 = con manómetro 0-10, con presión de trabajo 0.5 ÷ 7 bar 4 = con manómetro 0-12, con presión de trabajo 0.5 ÷ 10 bar			** los manómetros se proporcionan desmontados manómetros mod. M043-P ..

MICROREGULADORES SERIE T

DIAGRAMA DE CAUDAL

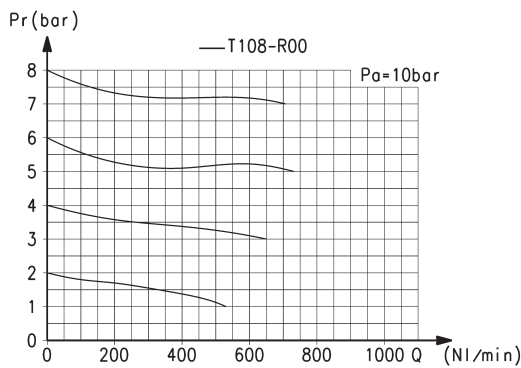


Diagrama de caudal para modelo: T108-R00
Pa = Presión de entrada
Pr = Presión regulada
Q = Caudal

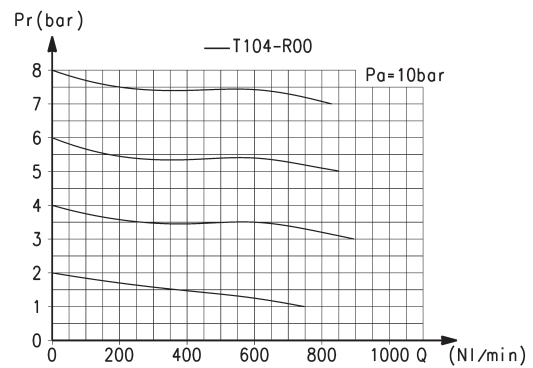
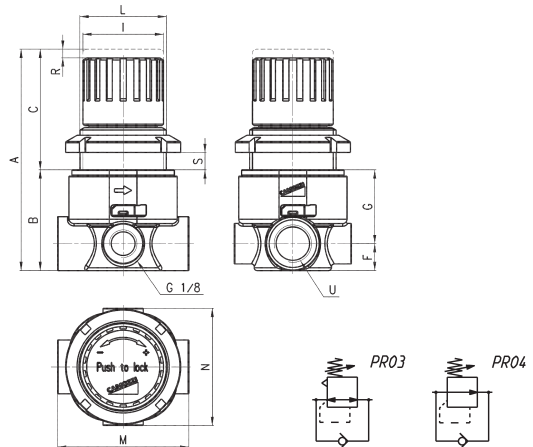


Diagrama de caudal para modelo: T104-R00
Pa = Presión de entrada
Pr = Presión regulada
Q = Caudal

Microregulador de presión Serie T

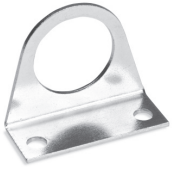


DIMENSIONES												
	A	B	C	F	G	I	L	M	N	R	S	U
T108-R00	77	35	42	9.5	25.5	28	M30X1.5	46	41	3	7	G1/8
T104-R00	77	35	42	9.5	25.5	28	M30X1.5	46	41	3	7	G1/4

PR03 = regulador con relieving y válvula de derivación

PR04 = regulador sin relieving y con válvula de derivación

ACCESORIOS PARA MICROREGULADORES SERIE M Y T



Escuadra de montaje
Mod. C114-ST



Escuadra de montaje
Mod. C114-ST/1



Escuadra de montaje
Mod. C114-ST/2

ACCESORIOS PARA MICROREGULADORES SERIE M Y T

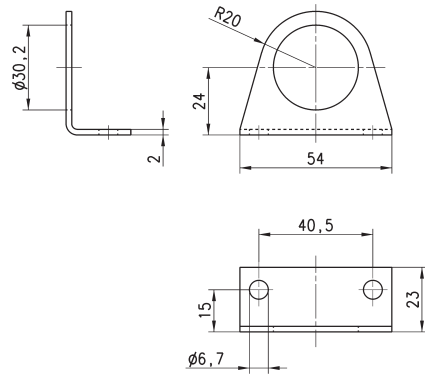


Sistemas de conexión rápida diseñados para hacer el montaje mas fácil.

Escuadra de montaje Mod. C114-ST



El suministro incluye:
n° 1 escuadra de acero galvanizado.

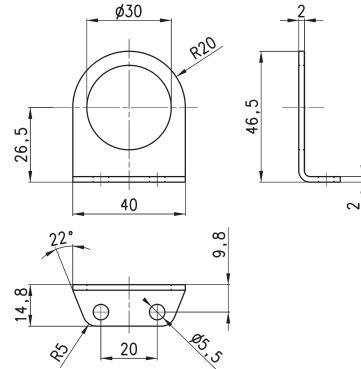


Mod.
C114-ST

Escuadra de montaje Mod. C114-ST/1



El suministro incluye:
n° 1 escuadra de acero galvanizado.

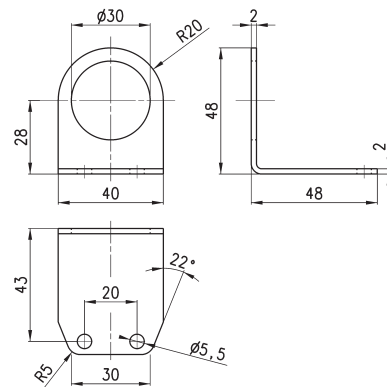


Mod.
C114-ST/1

Escuadra de montaje Mod. C114-ST/2



El suministro incluye:
n° 1 escuadra de acero galvanizado.



Mod.
C114-ST/2

Reguladores de precisión con accionamiento manual Serie PR

Puertos de tamaño 1 : G1 / 4

Puertos de tamaño 2 : G1 / 4, G3 / 8



- » Ajuste de alta precisión
- » Construcción de múltiples diafragmas para lograr mayor estabilidad
- » Bloqueo de ajuste
- » Dimensiones compactas
- » Pomo con ajuste remobile

Los reguladores de precisión de presión Serie PR son ideales para aplicaciones que requieren un control de presión de aire más estable.

El principio de funcionamiento con múltiples diafragmas permite reaccionar incluso a las variaciones de presión más pequeñas que pueden ocurrir durante el uso.

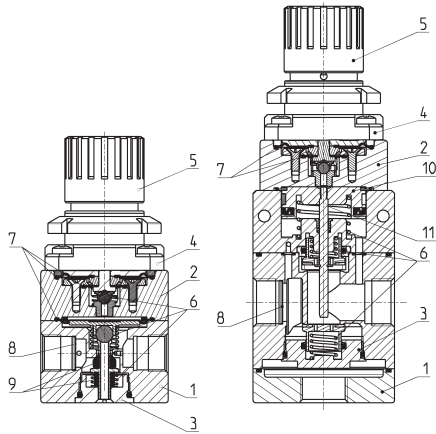
CARACTERÍSTICAS GENERALES

Construcción	compacto, tipo multi - diafragma
Materiales	ver la siguiente página
Conexiones	Size 1: G1/4 Size 2: G1/4, G3/8
Montaje	vertical en línea; montaje en pared o panel (en cualquier posición)
Temperatura de trabajo	0°C ÷ 50°C
Presión de entrada	0.1 ÷ 12 bar
Presión de salida	0.05 ÷ 2 bar 0.05 ÷ 4 bar 0.05 ÷ 7 bar 0.05 ÷ 10 bar
Salida de sobre presión	con descarga (estándar)
Caudal nominal	ver diagramas de caudal (páginas siguientes)
Fluido	aire comprimido filtrado y no lubricado de acuerdo a DIN ISO 8573-1 Clases 1-3-2
Histéresis	20 mbar
Repetibilidad	±0.2% FS
Consumo de aire de purga	≤ 5 l/min

EJEMPLO DE CODIFICACIÓN

PR	1	04	-	M	07
PR	SERIE				
1	TAMAÑO: 1 = tamaño 1 2 = tamaño 2				
04	CONEXIONES: 04 = G1 / 4 38 = G3 / 8 (solo tamaño 2)				
M	TIPO DE AJUSTE: M = manual				
07	PRESIÓN DE OPERACIÓN (1 bar = 14,5 psi): 02 = 0.05 ÷ 2 bar 04 = 0.05 ÷ 4 bar 07 = 0.05 ÷ 7 bar 00 = 0.05 ÷ 10 bar				

Reguladores de precisión Serie PR - materiales

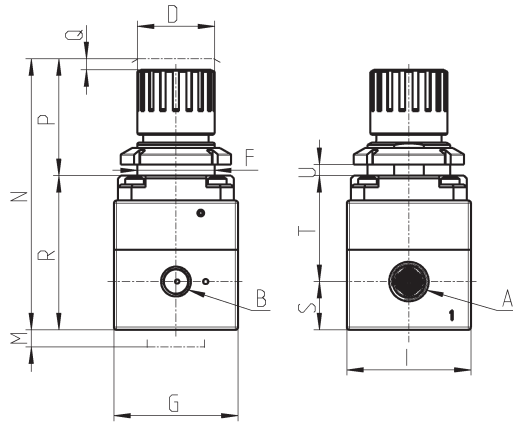
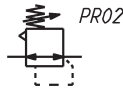


PARTES	MATERIALES
1 = Cuerpo	Aluminio
2 = Cuerpo intermedio	Aluminio
3 = Tapón de soporte de la válvula	Latón
4 = Campana	Poliamida
5 = Manija de regulación	Poliamida
6 = Resortes	Acero inoxidable
7 = Diafragmas	NBR
8 = Filtros	Acero inoxidable
9 = Sellos	NBR
10 = pistón	aluminio
11 = vástago	acero inoxidable
O-ring	NBR

Reguladores de precisión Serie PR - dimensiones



*Para completar el código, agregar la presión operativa (VER EL EJEMPLO DE CODIFICACION)

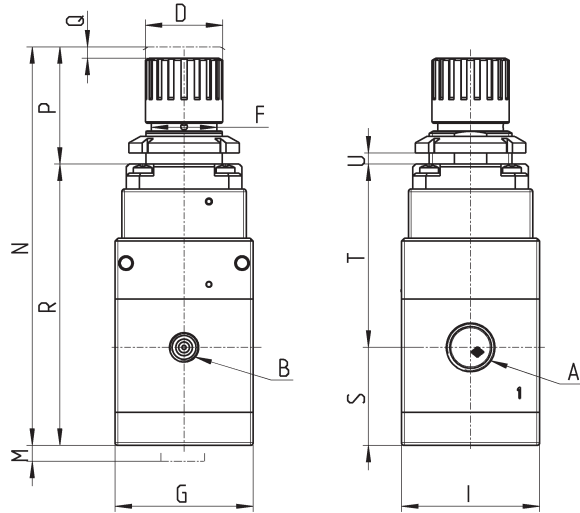


DIMENSIONES															
Mod.	A	B	D	F	G	I	M	N	P	Q	R	S	T	U	Peso (Kg)
PR104-M*	G1/4	G1/8	28	30	45	45	25	96	40	2	56	17.5	38.5	0-6	0.35

Reguladores de precisión Serie PR - dimensiones

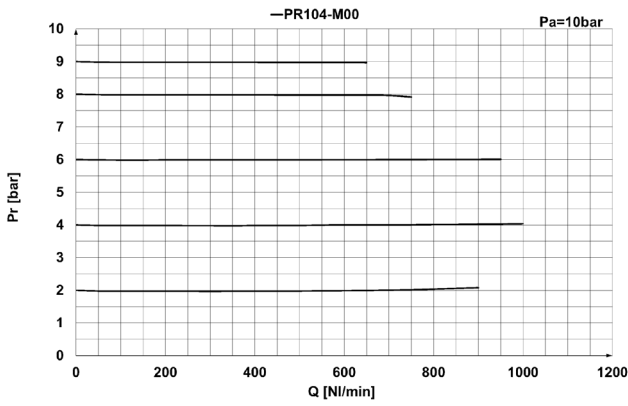


*Para completar el código, agregar la presión operativa (VER EL EJEMPLO DE CODIFICACION)

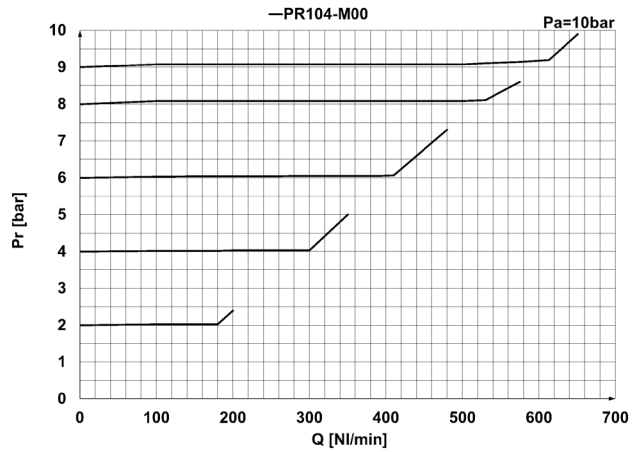


DIMENSIONES															
Mod.	A	B	D	F	G	I	M	N	P	Q	R	S	T	U	Peso (Kg)
PR204-M*	G1/4	G1/8	28	30	50	50	25	140	40	2	101.8	35.5	66.3	0-6	0.645
PR238-M*	G3/8	G1/8	28	30	50	50	25	140	40	2	101.8	35.5	66.3	0-6	0.645

DIAGRAMAS DE CAUDAL Mod. PR104-M00

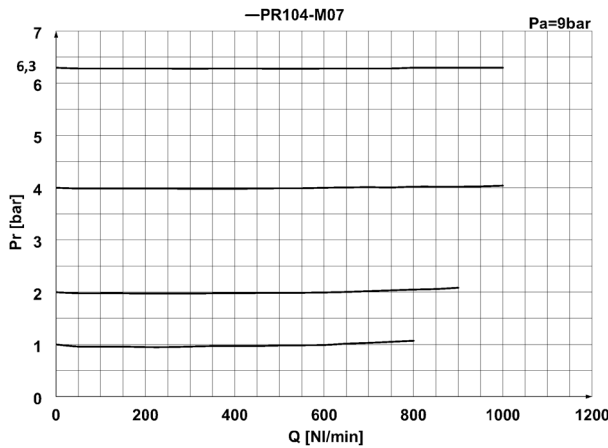


Pr = Presión regulada (bar)
 Q = Caudal (NL / min)
 Pa = Presión de entrada (bar)

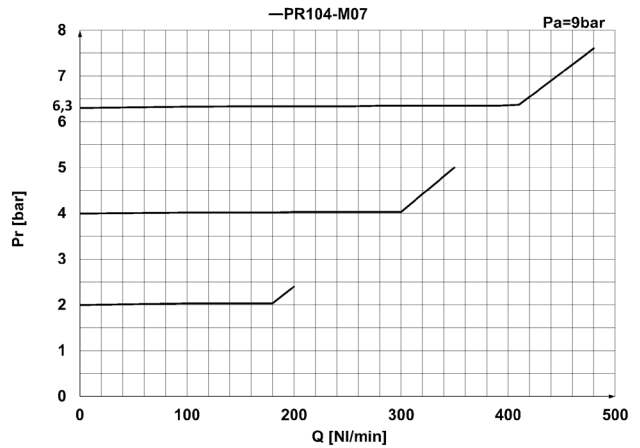


CAUDAL DE ESCAPE
 Pr = Presión regulada (bar)
 Q = Caudal (NL / min)
 Pa = Presión de entrada (bar)

DIAGRAMAS DE CAUDAL Mod. PR104-M07

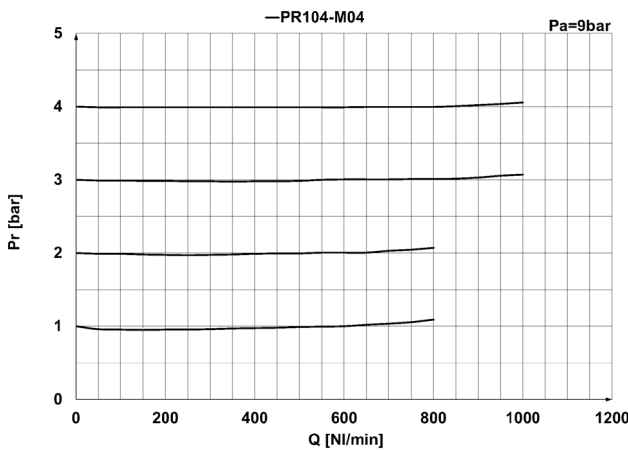


Pr = Presión regulada (bar)
 Q = Caudal (NL / min)
 Pa = Presión de entrada (bar)

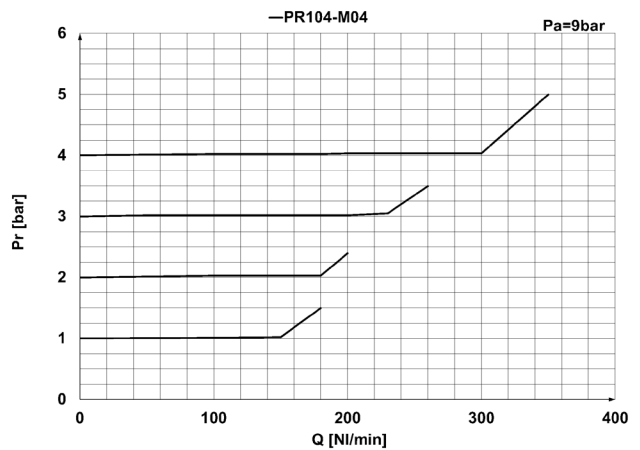


CAUDAL DE ESCAPE
 Pr = Presión regulada (bar)
 Q = Caudal (NL / min)
 Pa = Presión de entrada (bar)

DIAGRAMAS DE CAUDAL Mod. PR104-M04

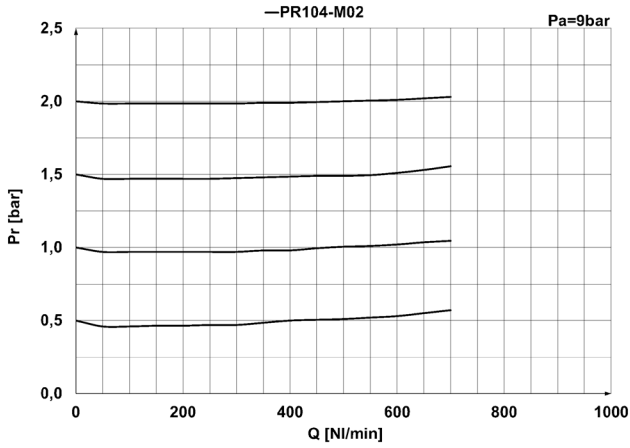


Pr = Presión regulada (bar)
 Q = Caudal (NL / min)
 Pa = Presión de entrada (bar)

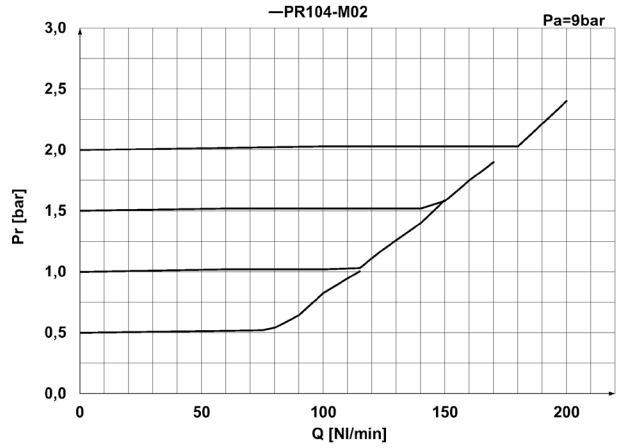


CAUDAL DE ESCAPE
 Pr = Presión regulada (bar)
 Q = Caudal (NL / min)
 Pa = Presión de entrada (bar)

DIAGRAMAS DE CAUDAL Mod. PR104-M02

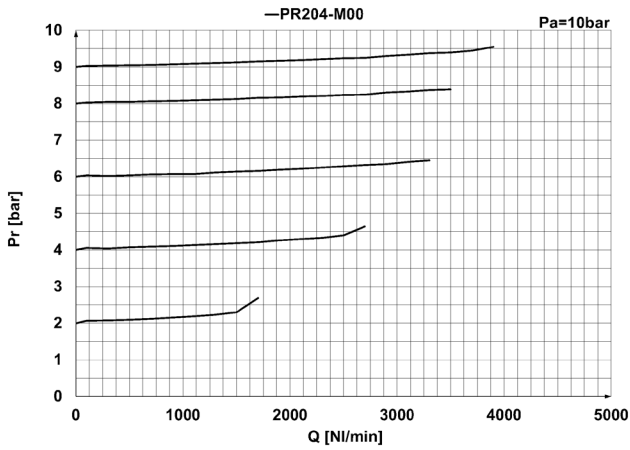


Pr = presión regulada (bar)
Q = caudal (NL / min)
Pa = presión de entrada (bar)

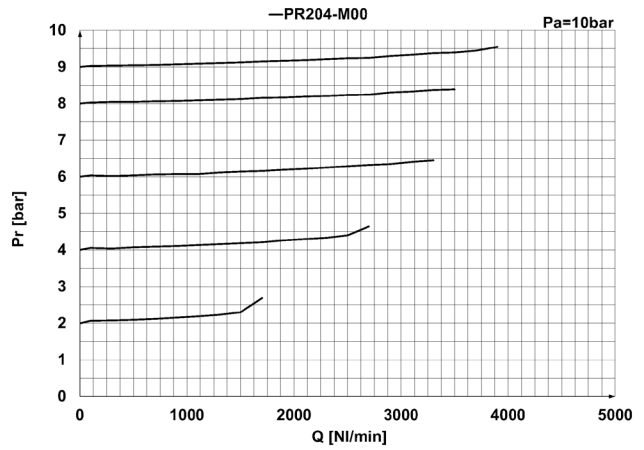


CAUDAL DE ESCAPE
Pr = presión regulada (bar)
Q = caudal (NL / min)
Pa = presión de entrada (bar)

DIAGRAMAS DE CAUDAL Mod. PR204-M00

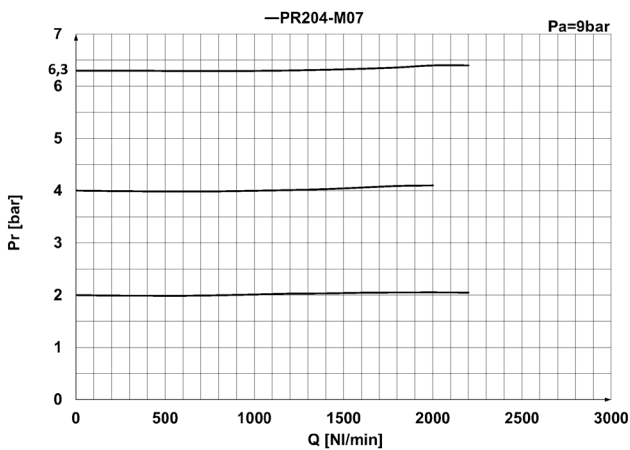


Pr = Presión regulada (bar)
Q = Caudal (NL / min)
Pa = Presión de entrada (bar)

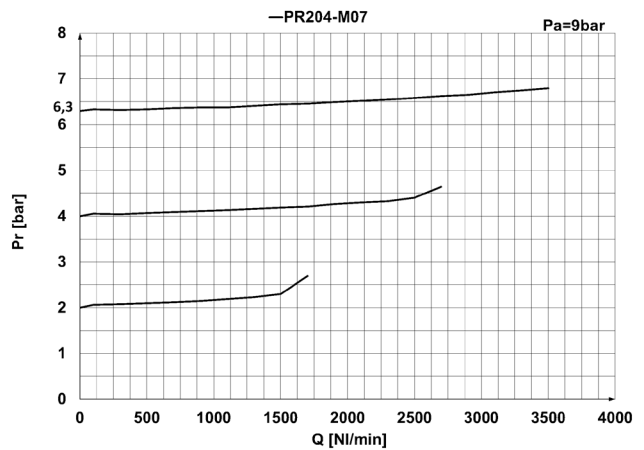


CAUDAL DE ESCAPE
Pr = Presión regulada (bar)
Q = Caudal (NL / min)
Pa = Presión de entrada (bar)

DIAGRAMAS DE CAUDAL Mod. PR204-M07

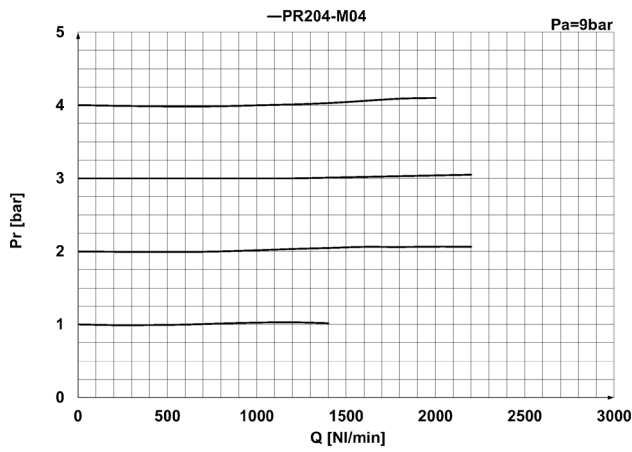


Pr = Presión regulada (bar)
Q = Caudal (NL / min)
Pa = Presión de entrada (bar)

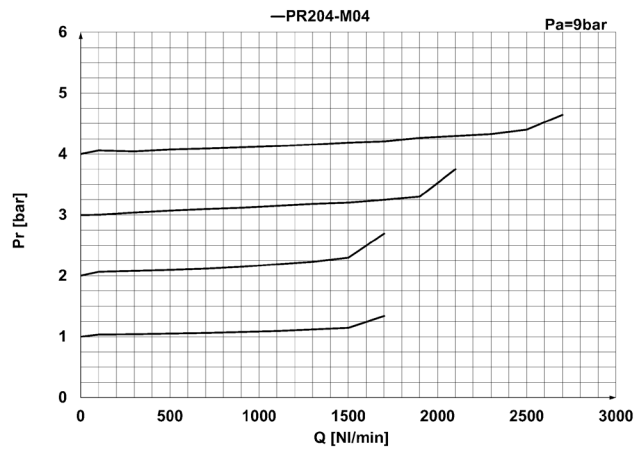


CAUDAL DE ESCAPE
Pr = Presión regulada (bar)
Q = Caudal (NL / min)
Pa = Presión de entrada (bar)

DIAGRAMAS DE CAUDAL Mod. PR204-M04

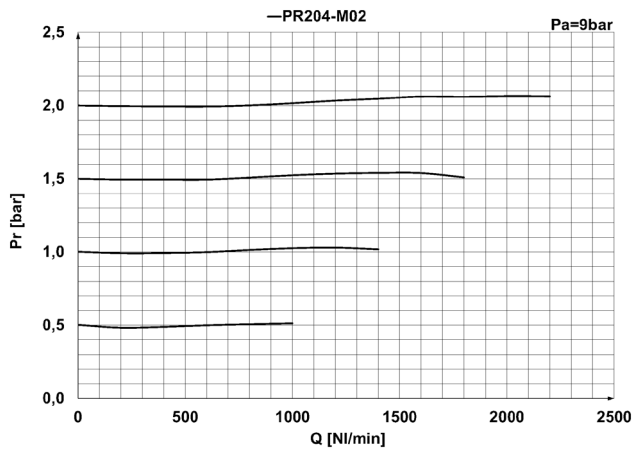


Pr = Presión regulada (bar)
 Q = Caudal (NL / min)
 Pa = Presión de entrada (bar)

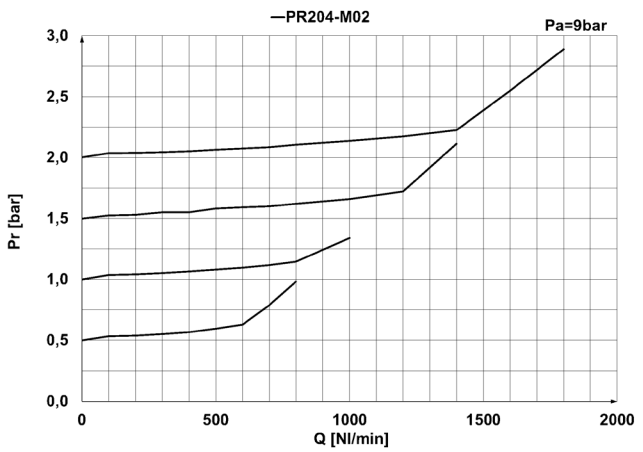


CAUDAL DE ESCAPE
 Pr = Presión regulada (bar)
 Q = Caudal (NL / min)
 Pa = Presión de entrada (bar)

DIAGRAMAS DE CAUDAL Mod. PR204-M02

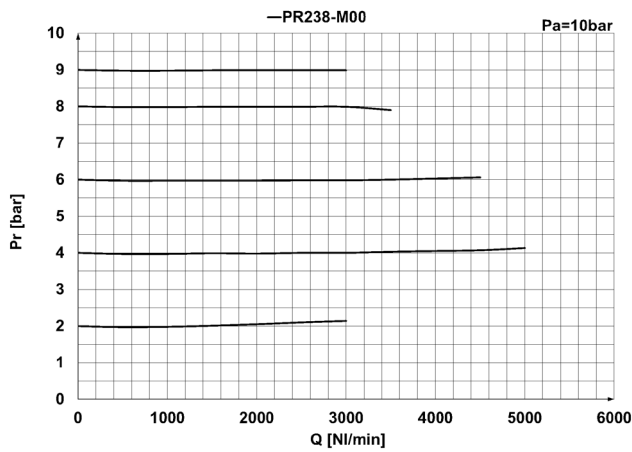


Pr = Presión regulada (bar)
 Q = Caudal (NL / min)
 Pa = Presión de entrada (bar)

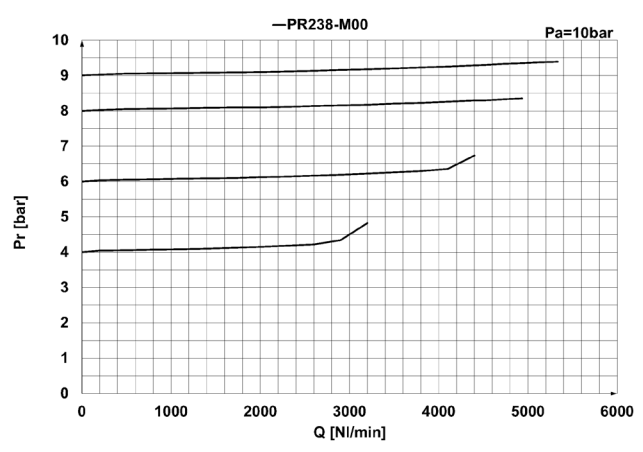


CAUDAL DE ESCAPE
 Pr = Presión regulada (bar)
 Q = Caudal (NL / min)
 Pa = Presión de entrada (bar)

DIAGRAMAS DE CAUDAL Mod. PR238-M00

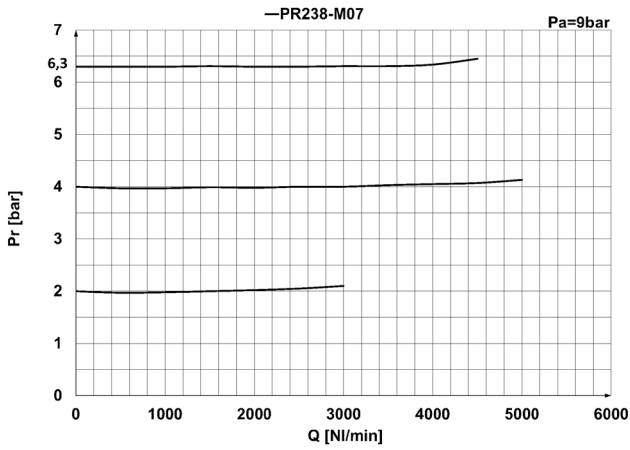


Pr = Presión regulada (bar)
 Q = Caudal (NL / min)
 Pa = Presión de entrada (bar)

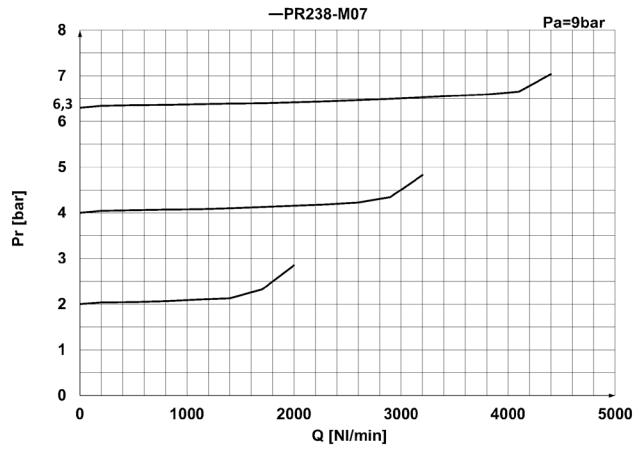


CAUDAL DE ESCAPE
 Pr = Presión regulada (bar)
 Q = Caudal (NL / min)
 Pa = Presión de entrada (bar)

DIAGRAMAS DE CAUDAL Mod. PR238-M07

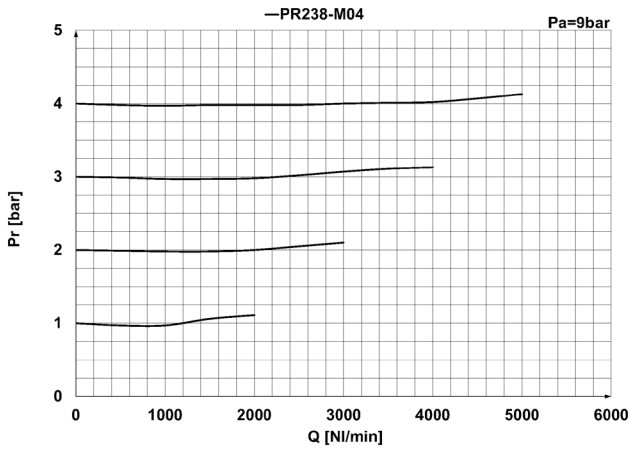


Pr = Presión regulada (bar)
Q = Caudal (NL / min)
Pa = Presión de entrada (bar)

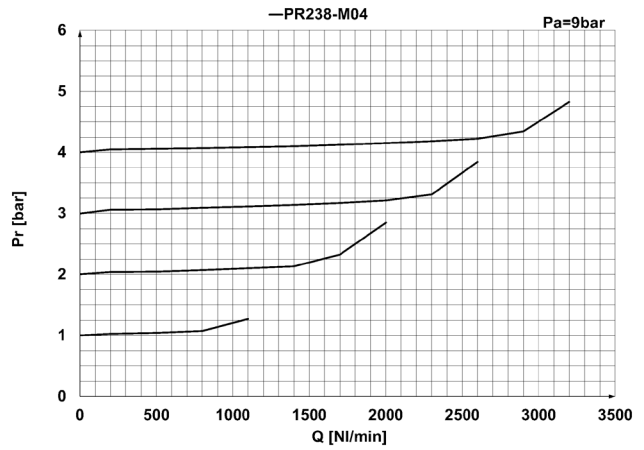


CAUDAL DE ESCAPE
Pr = Presión regulada (bar)
Q = Caudal (NL / min)
Pa = Presión de entrada (bar)

DIAGRAMAS DE CAUDAL Mod. PR238-M04

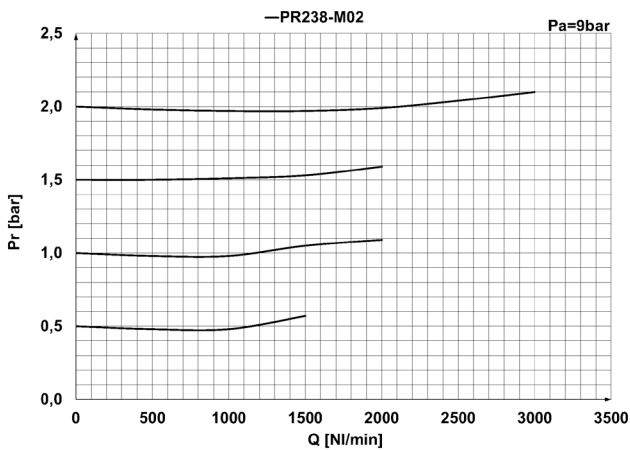


Pr = Presión regulada (bar)
Q = Caudal (NL / min)
Pa = Presión de entrada (bar)

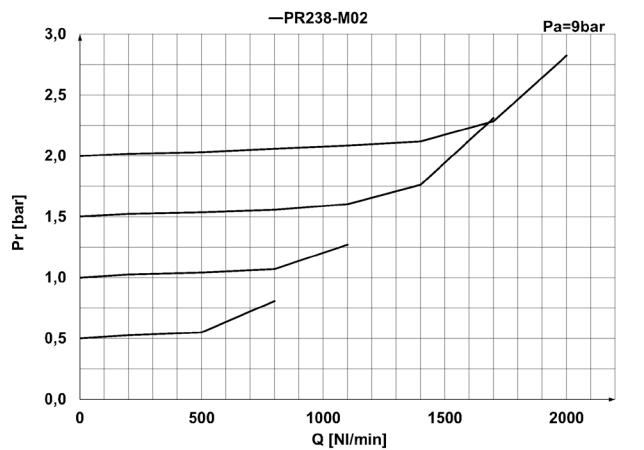


CAUDAL DE ESCAPE
Pr = Presión regulada (bar)
Q = Caudal (NL / min)
Pa = Presión de entrada (bar)

DIAGRAMAS DE CAUDAL Mod. PR238-M02



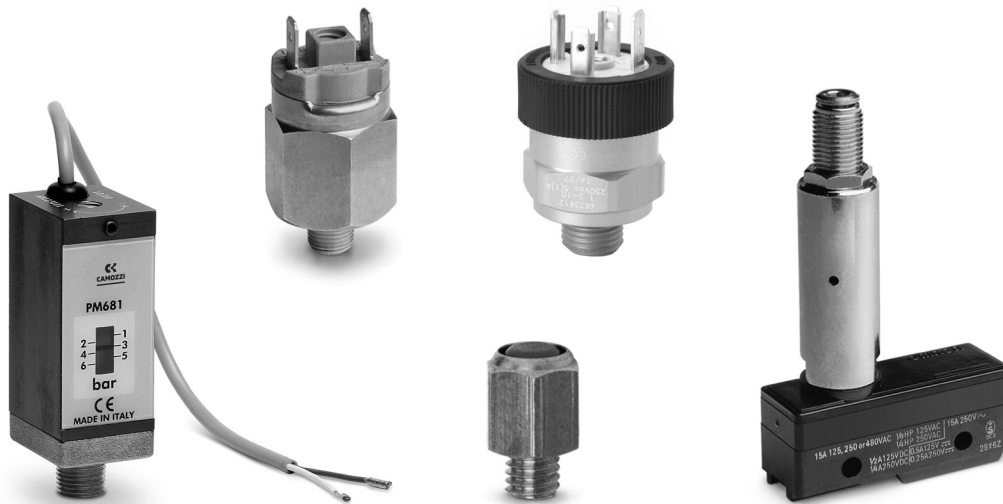
Pr = Presión regulada (bar)
Q = Caudal (NL / min)
Pa = Presión de entrada (bar)



CAUDAL DE ESCAPE
Pr = Presión regulada (bar)
Q = Caudal (NL / min)
Pa = Presión de entrada (bar)

Presostatos, Transductores, Indicadores de presión

Presostatos Serie PM de membrana regulables,
con escala de calibración visual, con contactos en intercambio
Transductores neumoelectrónicos Serie TRP
Indicadores de presión Serie 2950 con conexiones M5



Los presostatos de membrana Serie PM se suministran con contactos normalmente cerrados (NC) o normalmente abiertos (NO).

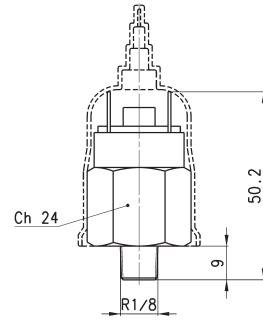
Los presostatos con escala de calibración visual Serie PM681, conformes a la norma EN60730, indican la presión mediante un contacto Reed normalmente cerrado.

Un tornillo de regulación permite su calibración a la precisión deseada. Estos presostatos son especialmente aptos como elementos de seguridad. En efecto, a través de la membrana calibrada pueden dar o inhibir una señal eléctrica en función de la presión establecida.

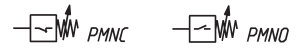
CARACTERÍSTICAS GENERALES

Construcción	de membrana calibrada
Conexiones	R1/8, G1/4 (Serie PM) tubo 4/2 (Serie TRP) M5 (Serie 2950)
Fijación	mediante orificio roscado en el cuerpo
N° máx. ciclos / min.	200
Presiones	1 ÷ 10 bar máx.
Temperatura de trabajo	-5°C ÷ 60°C
Potencia máx	100 VA
Tensión máx	220 V
Tensión de aislamiento	1500 V
Intensidad de corriente máx	0.5 A
Protección presostatos	IP40 (Mod. PM681-1, PM681-3) IP54 (Mod. PM11-NC, PM11-NA) IP65 (Mod. PM11-SC)

Presostatos Serie PM de membrana regulables



Mod.	Función	Tensión máx.	Potencia máx.	Tipo de servicio	Aislación para tensión	Símbolo
PM11-NC	NC = Normalmente cerrado	48 V AC DC	24 VA	Pesado	500 V	PMNC
PM11-NA	NA = Normalmente abierto	48 V AC DC	24 VA	Pesado	500 V	PMNO

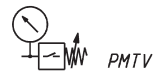
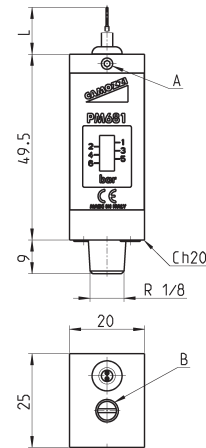


PMNC = normalmente cerrado
PMNO = normalmente abierto

Presostatos con escala de calibración visual Serie PM681-...



En conformidad con la norma EN60730
Clase de protección IP40
Conexión eléctrica: cable PVC 2 x 0.22 mm
Contacto eléctrico: Reed SPST NO
Cuerpo en aluminio anodizado y conexión en latón
Hystéresis: 0.8 bar max

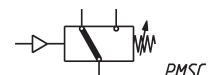
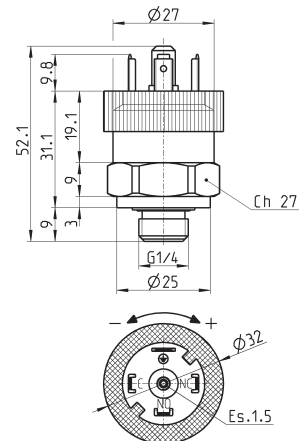


A = TORNILLO DE BLOQUEO DE CALIBRACIÓN

B = TORNILLO DE REGULACIÓN

Mod.	L	Máx tensión conmutable	Máx corr. conmutable	Máx pot. conmutable	Máx temperat. flujo	Presión Máx	Campo de regulación	Peso
PM681-1	1 m	48 V	0.5 A	10 W	60°C	20 bar	1 ÷ 6 bar	95 g
PM681-3	3 m	48 V	0.5 A	10 W	60°C	20 bar	1 ÷ 6 bar	95 g

Presostato con contactos en intercambio Mod. PM11-SC



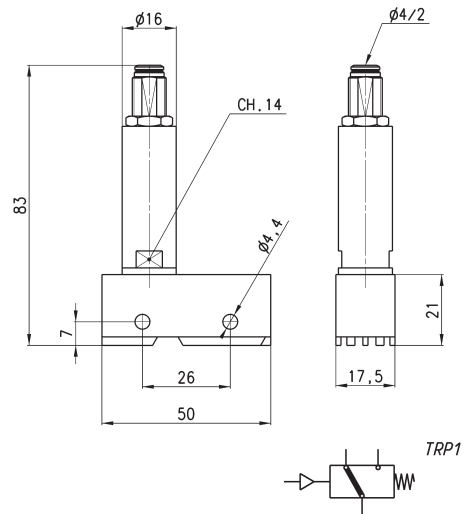
(*) SC = contactos en intercambio

DIMENSIONES						
Mod.	Función	Tensión máx	Temperatura de trabajo	Velocidad de actuación	Campo de regulación	Histéresis máx
PM11-SC	SC (*)	250V AC - 30V DC	-25°C +85°C	> 0,1 ms	2 ÷ 10 bar	0.8 bar

Transductor neumoeléctrico Serie TRP



El transductor neumoeléctrico de la serie TRP es perfectamente apto para transformar una señal neumática en una señal eléctrica. Los contactos son NC (normalmente cerrados) o NO (normalmente abiertos), teniendo en cuenta así la posibilidad de dar o quitar corriente en presencia de señal neumática. Presión mínima de accionamiento = 2,5 bar.

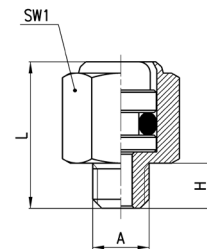


Mod.	TRP-8
------	-------

Indicador de presión Serie 2950

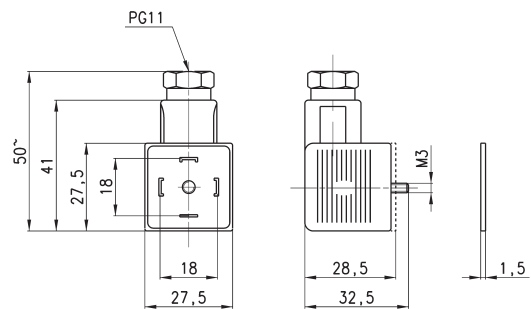


El indicador de presión Mod.2950 -M5 es un elemento pasivo (sin muelle - color rojo). Es útil para localizar manualmente la presencia de la presión sin tener que recurrir al desmontaje de las conexiones.



DIMENSIONES				
Mod.	A	H	L	SW1
2950 M5	M5	4	13.5	8

Conector tripolar Mod. 124-830 para presostato Mod. PM11-SC



Mod.	descripción	color	tensión de trabajo	retención de cable	fuerza de sujeción
124-830	conector tripolar, sin electrónica	negro	-	PG9/PG11	0.5 Nm
124-830EX	conector tripolar ATEX, sin electrónica	negro	-	PG9/PG11	0.5 Nm

Series SWMN

Interruptores de vacío / presión electrónicos en mini formato

Puertos: rosca G1/8 o M5 y tubo Ø 4 o 6mm
Rango de medición: 0 ÷ -1 bar, 0 ÷ 1 bar con salida analógica,
0 ÷ -1 bar, 0 ÷ 6 bar con salida digital PNP

PRESOSTATOS Y VACUOSTATOS SERIES SWMN



Gracias a su dimensiones compactas particulares, la serie SWMN de interruptores de vacío / presión electrónicos pueden ser instalados directamente en el punto de medición o punto de determinación de presión / vacío en sistemas de manejo.

Su peso reducido (solo 50 gramos con un Cable de 2 metros) y construcción robusta permite su instalación en elementos con altas aceleraciones.

Los cuatro tipos de conexión permiten alta flexibilidad de conexión, garantizando una excelente integración dentro de cualquier máquina o gabinete neumático.

- » Dimensiones mínimas
- » Peso reducido
- » Disponible con salida digital o analógica
- » Alta medición de presión

CARACTERÍSTICAS GENERALES

Rango de presión de operación	-1 ÷ 0 bar; 0 ÷ 10 bar; -1 ÷ 10 bar
Medio	aire filtrado y gases inertes
Voltaje de suministro	12 ÷ 24 V DC
Carga máxima	80 mA (SWMN-AP/AV/PN/PP) 40 mA (SWMN-NO/NC)
Caída de tensión	0.8 V (SWMN-AP/AV/PN/PP) 5 V (SWMN-NO/NC)
Protección contra cortocircuitos	modelos SWMN-AP/AV/PN/PP
Tiempo de respuesta	aproximadamente 1 mseg
Repetibilidad	±1% F.S.
Histéresis	3% F.S. (SWMN-AP/AV/PN/PP) 4% F.S. (SWMN-NO/NC)
Clase de protección	IP40
Temperatura de funcionamiento	0 ÷ 50°C
Cable de conexión	resistente al aceite, cable de 2 o 3 hilos (según el modelo), cubierta exterior Ø 2,6 mm

EJEMPLO DE CODIFICACIÓN

SWMN	-	AP	-	T	-	2
-------------	----------	-----------	----------	----------	----------	----------

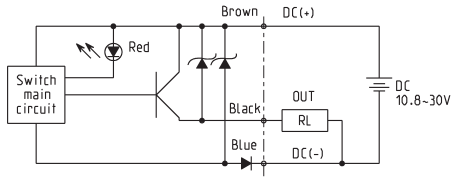
SWMN	SERIES
AP	SEÑAL DE SALIDA: AV = señal de salida analógica - vacío AP = señal de salida analógica - presión NO = normalmente abierto NC = normalmente cerrado PN = salida PNP - vacío PP = salida PNP - presión
T	TIPO DE CONEXIÓN: T = Ø 6 tubo U = Ø 4 tubo G = G1 / 8 rosca M = rosca M5
2	CONEXION ELECTRICA 2 = cable de 2 metros M = conector de 3 pines M8

INFORMACION TECNICA

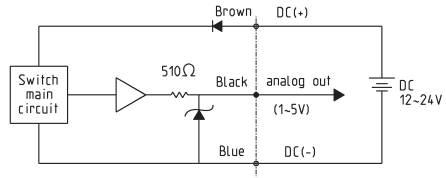
Mod.	SWMN-PN	SWMN-PP	SWMN-AV	SWMN-AP	SWMN-NO	SWMN-NC
Medio	aire, no corrosivo y gases no inflamables	aire, no corrosivo y gases no inflamables	aire, no corrosivo y gases no inflamables	Gases no agresivos, aire seco, sin lubricación.		Gases no agresivos, aire seco, sin lubricación.
Rango de presión operativa	-1 ÷ 0 bar	0 ÷ 6 bar	-1 ÷ 0 bar	-1 ÷ 0 bar		-1 ÷ 0 bar
Precisión	± 1% rango operativo	±1% rango operativo	±1% rango operativo	±1% rango operativo	±1% rango operativo	±1% rango operativo
Sobre-presión máxima	6 bar	15 bar	2 bar	15 bar	10 bar	10 bar
Señal de salida	PNP	PNP	1 ÷ 5 V ≤ ±1% F.S. Linealidad ≤ ±0.5% F.S.	1 ÷ 5 V ≤ ±1% F.S. Linealidad ≤ ±0.5% F.S.	NO	NC
Histéresis	3% F.S.	3% F.S.	-	-	≤4% F.S.	≤4% F.S.
Corriente máx de salida [mA]	80 mA	80 mA	-	-	5 ÷ 40 mA	5 ÷ 40 mA
Voltaje	10.8 ÷ 30 V DC	10.8 ÷ 30 V DC	12 ÷ 24 V DC	12 ÷ 24 V DC	12 ÷ 24 V DC	12 ÷ 24 V DC
Caída de voltaje	≤0.8 V	≤0.8 V	≤0.8 V	≤0.8 V	≤5 V	≤5 V
Clase de protección	IP40	IP40	IP40	IP40	IP40	IP 40
Protección de circuitos cortos	Si	Si	Si	Si	Si	Si
Efecto de la temperatura (rango de temperatura entre 0 and 50°C)	±3% F.S.	±3% F.S.	±2% F.S.	±2% F.S.	±2% F.S.	±2% F.S.
Tiempo de respuesta	1 ms	1 ms	-	-	1 ms	1 ms
Temperatura ambiental	0 ÷ 60°C	0 ÷ 60°C	0 ÷ 50°C	0 ÷ 50°C	0 ÷ 60°C	0 ÷ 60°C
Repetibilidad	≤±1% F.S.	≤±1% F.S.	-	-	≤±1% F.S.	≤±1% F.S.
Indicación	LED	LED	-	-	LED	LED
Conexión eléctrica	cable o M8 3 pin hembra conector	cable o M8 3 pin hembra Conector	cable o M8 3 pin hembra Conector	cable o M8 3 pin hembra Conector	cable o M8 3 pin hembra Conector	cable o M8 3 pin hembra Conector
Cable (resistente al aceite)	3 cables de 0,28 mm ² , Ø 2.6 mm	3 cables de 0,28 mm ² , Ø 2.6 mm	3 cables de 0,28 mm ² , Ø 2.6 mm	3 cables de 0,28 mm ² , Ø 2.6 mm	3 cables de 0,28 mm ² , Ø 2.6 mm	3 cables de 0,28 mm ² , Ø 2.6 mm
Peso (con cable de 3 metros)	50 g	50 g	50 g	50 g	38 g	38 g

CIRCUITO DE CONEXIÓN

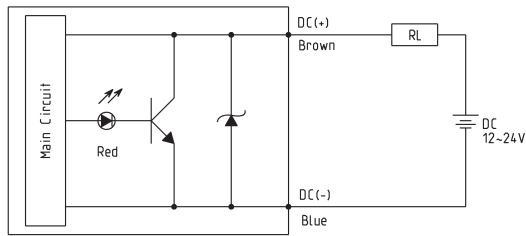
SWMN-PN / SWMN-PP



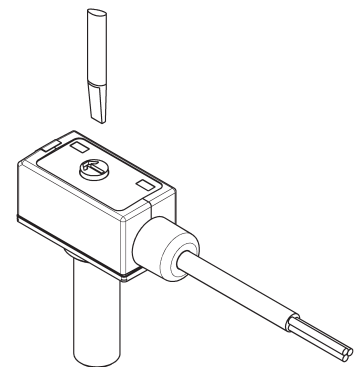
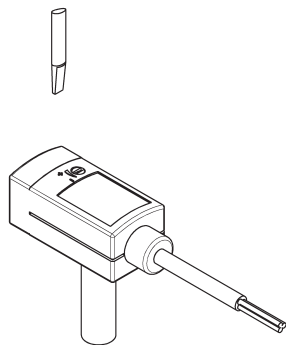
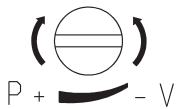
SWMN-AV / SWMN-AP



SWMN-NO / SWMN-NC



AJUSTE DE PRESIÓN



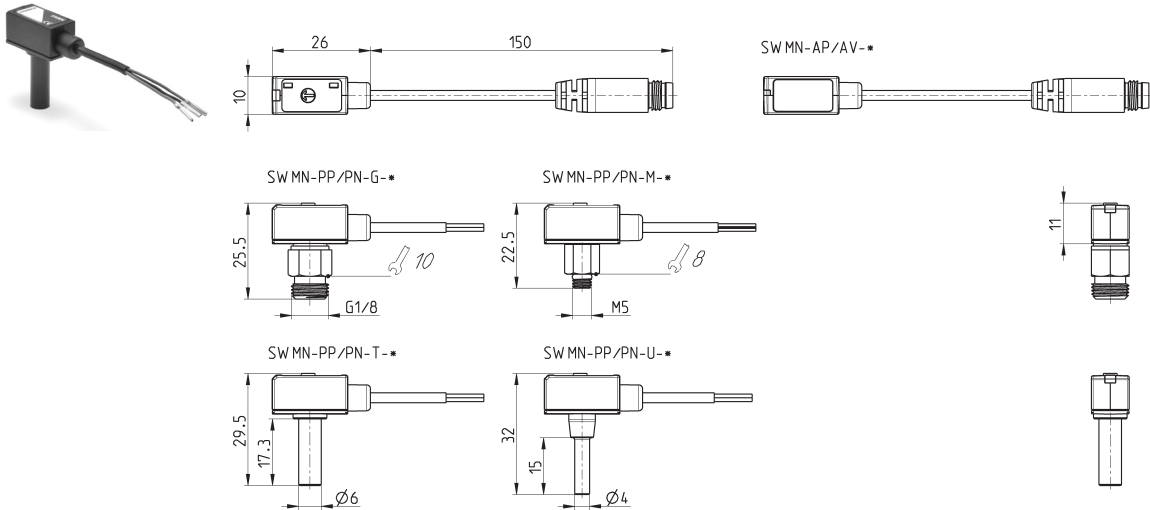
Para modelos SWMN-NO & SWMN-NC

Gire en el sentido de las agujas del reloj para aumentar la presión de apertura del contacto, para versiones NC y el cierre para las NO versiones.

Para modelos SWMN-PN & SWMN-PP

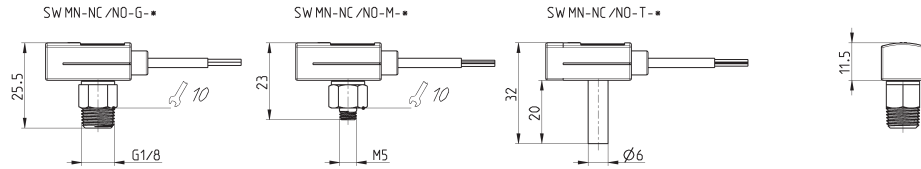
Gire en el sentido de las agujas del reloj para aumentar la presión de apertura del contacto, para versiones NC y el cierre para las NO versiones.

Interruptores de vacío / presión Mod. SWMN-AV / AP / PN / PP



Mod.	Señal de salida	Tipo de conexión	Conexión eléctrica
SWMN-AV-T-2	señal de salida analógica - vacío	Ø 6 tubo	cable de dos metros
SWMN-AV-M-2	señal de salida analógica - vacío	hilo M5	cable de dos metros
SWMN-AV-U-2	señal de salida analógica - vacío	Ø 4 tubo	cable de dos metros
SWMN-AV-G-2	señal de salida analógica - vacío	hilo G 1/8	cable de dos metros
SWMN-AV-T-M	señal de salida analógica - vacío	Ø 6 tubo	M8 3 pin conector
SWMN-AV-M-M	señal de salida analógica - vacío	hilo M5	M8 3 pin conector
SWMN-AV-U-M	señal de salida analógica - vacío	Ø 4 tubo	M8 3 pin conector
SWMN-AV-G-M	señal de salida analógica - vacío	hilo G 1/8	M8 3 pin conector
SWMN-AP-T-2	señal de salida analógica - vacío	Ø 6 tubo	cable de dos metros
SWMN-AP-M-2	señal de salida analógica - vacío	hilo M5	cable de dos metros
SWMN-AP-U-2	señal de salida analógica - vacío	Ø 4 tubo	cable de dos metros
SWMN-AP-G-2	señal de salida analógica - vacío	hilo G 1/8	cable de dos metros
SWMN-AP-T-M	señal de salida analógica - vacío	Ø 6 tubo	M8 3 pin conector
SWMN-AP-M-M	señal de salida analógica - vacío	hilo M5	M8 3 pin conector
SWMN-AP-U-M	señal de salida analógica - vacío	Ø 4 tubo	M8 3 pin conector
SWMN-AP-G-M	señal de salida analógica - vacío	hilo G 1/8	M8 3 pin conector
SWMN-PN-T-2	salida pnp - vacío	Ø 6 tubo	cable de dos metros
SWMN-PN-M-2	salida pnp - vacío	hilo M5	cable de dos metros
SWMN-PN-U-2	salida pnp - vacío	Ø 4 tubo	cable de dos metros
SWMN-PN-G-2	salida pnp - vacío	hilo G 1/8	cable de dos metros
SWMN-PN-T-M	salida pnp - vacío	Ø 6 tubo	M8 3 pin conector
SWMN-PN-M-M	salida pnp - vacío	hilo M5	M8 3 pin conector
SWMN-PN-U-M	salida pnp - vacío	Ø 4 tubo	M8 3 pin conector
SWMN-PN-G-M	salida pnp - vacío	hilo G 1/8	M8 3 pin conector
SWMN-PP-T-2	salida pnp - vacío	Ø 6 tubo	cable de dos metros
SWMN-PP-M-2	salida pnp - vacío	hilo M5	cable de dos metros
SWMN-PP-U-2	salida pnp - vacío	Ø 4 tubo	cable de dos metros
SWMN-PP-G-2	salida pnp - vacío	hilo G 1/8	cable de dos metros
SWMN-PP-T-M	salida pnp - vacío	Ø 6 tubo	M8 3 pin conector
SWMN-PP-M-M	salida pnp - vacío	hilo M5	M8 3 pin conector
SWMN-PP-U-M	salida pnp - vacío	Ø 4 tubo	M8 3 pin conector
SWMN-PP-G-M	salida pnp - vacío	hilo G 1/8	M8 3 pin conector

Interruptores de vacío / presión Mod. SWMN-NO / NC



Mod.	Señal de salida	Tipo de conexión	Conexión eléctrica	Rango de presión operativa	Rango de ajuste
SWMN-NO-T-2	NO	tubo Ø 6	cable de 2 metros	-1 ÷ 10 bar	-1 ÷ 4 bar
SWMN-NO-M-2	NO	hilo M5	cable de 2 metros	-1 ÷ 10 bar	-1 ÷ 4 bar
SWMN-NO-G-2	NO	hilo G 1/8	cable de 2 metros	-1 ÷ 10 bar	-1 ÷ 4 bar
SWMN-NO-T-M	NO	tubo Ø 6	M8 3 pin conector	-1 ÷ 10 bar	-1 ÷ 4 bar
SWMN-NO-M-M	NO	hilo M5	M8 3 pin conector	-1 ÷ 10 bar	-1 ÷ 4 bar
SWMN-NO-G-M	NO	hilo G 1/8	M8 3 pin conector	-1 ÷ 10 bar	-1 ÷ 4 bar
SWMN-NC-T-2	NC	tubo Ø 6	cable de 2 metros	-1 ÷ 10 bar	-1 ÷ 4 bar
SWMN-NC-M-2	NC	hilo M5	cable de 2 metros	-1 ÷ 10 bar	-1 ÷ 4 bar
SWMN-NC-G-2	NC	hilo G 1/8	cable de 2 metros	-1 ÷ 10 bar	-1 ÷ 4 bar
SWMN-NC-T-M	NC	tubo Ø 6	M8 3 pin conector	-1 ÷ 10 bar	-1 ÷ 4 bar
SWMN-NC-M-M	NC	hilo M5	M8 3 pin conector	-1 ÷ 10 bar	-1 ÷ 4 bar
SWMN-NC-G-M	NC	Hilo G 1/8	M8 3 pin conector	-1 ÷ 10 bar	-1 ÷ 4 bar

PRESOSTATOS Y VACUOSTATOS SERIES SWMN

Interruptores electrónicos de vacío/presión Serie SWDN

Con pantalla digital
Alta precisión, fácil de usar



- » Pequeño y ligero
- » Indicador digital: inserción electrónica de precisión con dos interruptores de salida por separado
- » El punto de conmutación y histeresis puede ser programado con un teclado de membrana

APLICACIONES:

- Interruptor electrónico de vacío/presión para monitoreo de seguridad, optimización de los tiempos de ciclo o dispositivos de ahorro de energía;
- Puede ser instalado directamente en el punto de agarre del sistema de manejo;
- Fijación del valor límite de vacío y control continuo de vacío;
- Adecuado perfectamente para las necesidades del cliente.

CONEXIÓN ELÉCTRICA:

el dispositivo está disponible con cable de 2 mts o puede ser suministrado con conector M8. Los accesorios y extensiones se piden por separado. Los códigos se pueden encontrar al final de esta sección.

CARACTERÍSTICAS GENERALES

Tipo de interruptor de presión/vacío	electrónico con alojamiento de policarbonato
Conexión	con rosca externa G1/8 y rosca interna M5
Pantalla	display de 3 dígitos con teclado de membrana para establecer los valores
LED	Indicadores LED integrados para el estado de conmutación
Conexión eléctrica	con M8 conector 4 polos o modelos con cable de 2 mts

EJEMPLO DE CODIFICACIÓN

SWDN	-	V01	-	P3	-	2
-------------	----------	------------	----------	-----------	----------	----------

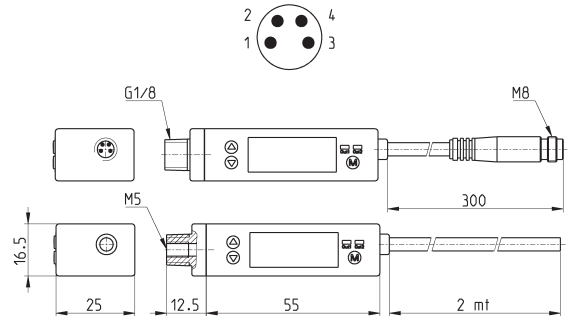
SWDN	SERIE
V01	RANGO DE PRESIÓN ADJUSTABLE: V01 = de -1 bar a 1 bar P10 = de 0 bar a 10 bar
P3	TIPO DE CONEXIÓN ELÉCTRICA: P3 = 2 salidas PNP + 1 salida analógica 1 - 5 V DC (esta versión es disponible sólo con cable 5 polos) P4 = 2 salidas PNP
2	CONEXIÓN ELÉCTRICA: 2 = cable de 2 mts M = conector M8 4 pins

INTERRUPTORES ELECTRÓNICOS VACÍO/PRESIÓN SERIE SWDN

Interruptor de vacío/presión Serie SWDN



- 1 = marrón (+)
- 2 = blanco (OUT 2)
- 3 = azul (-)
- 4 = negro (OUT 1)
- Salida analógica = naranja



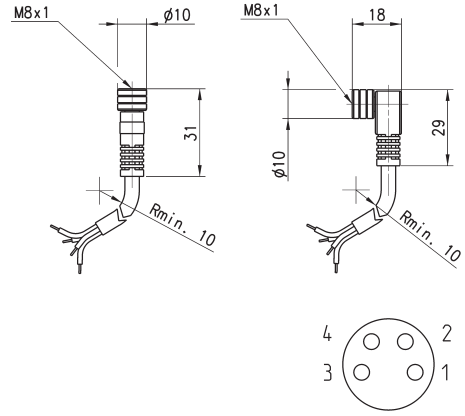
Mod.
SWDN-V01-P3-2
SWDN-V01-P4-2
SWDN-V01-P4-M
SWDN-P10-P3-2
SWDN-P10-P4-2
SWDN-P10-P4-M

DATOS TÉCNICOS

CARACTERÍSTICAS		
	SWDN-V01-...	SWDN-P10-...
Rango de presión nominal (ajuste de valor)	-1 ÷ 1 bar	0 ÷ 10 bar
Presión de calibración (se puede visualizar en la pantalla)	-1 ÷ 1 bar	-1 ÷ 10 bar
Soporte (Máximo) de presión	3 bar	15 bar
Fluido	Aire, gases no corrosivos, gases incombustibles	
Ajuste de resolución de presión:	0,1	-
kPa	-	0,001
MPa	0,001	0,01
Kgf/cm ²	0,001	0,01
bar	0,01	0,1
Psi	0,1	-
InHg	1	-
mmHg	0,1	-
mmH2O	-	-
Tensión de alimentación	12-24 VDC ± 10%, onda (P-P) 10% o menos	
Consumo corriente	≤ 55mA	
Interruptor de salida PNP	2 salidas con colector abierto max. corriente de carga de 100mA max. tensión de alimentación de 24VDC voltaje residual ≤ 1V (con corriente de carga de 80mA)	
Repetibilidad (salida digital)	≤ ± 0,2% F.S. ± 1 dígito	
Salida Analógica (cuando así se prevea)	1 - 5V ± 5% F.S.	1 - 5V ± 2,5% F.S. (dentro del rango de linealidad: ≤ ± 1% F.S.)
Histerésis: Modo histerésis	Ajustable	
Modo de comparación de ventana	Fijo(3 dígitos)	
Tiempo de respuesta	≤ 2,5ms (función de prueba de comunicación: 24ms, 192ms y 768ms)	
Protección de salida contra corto circuito	SI	
Pantalla LED 7 segmentos	3 ½ digit (rango de muestra de 5 veces/seg)	
Indicador de precisión	≤ ± 2% F.S. ± 1 dígito(temperatura ambiente: 25 ± 3°C)	
Indicador	Led verde (OUT1), led rojo (OUT2)	
Medio ambiente: Clase de Protección	IP40	
Temperatura	Operación: 0 ÷ 50°C Almacenamiento: -20 ÷ 60°C (sin condensación ni congelación)	
Humedad relativa	Operación / Almacenamiento: 35 ÷ 85% (sin condensación)	
Soporte (Máx.) voltaje	1000 VAC en 1 min (entre el chasis y el cable)	
Resistencia de aislamiento	50MΩ min. (a 500VDC entre el chasis y el cable)	
Vibración	Amplitud total 1,5 mm escaneo 10Hz-55Hz-10Hz por 1 minuto 2 horas cada dirección de X, Y y Z	
Golpe	980 m/s ² (100G) 3 veces cada dirección de X, Y y Z	
Cambios debido a la temperatura	≤ ± 2% F.S. de presión detectada (25°C) dentro del rango de temperatura de operación	
Tamaño del Conexión	G1/8 - M5	
Cable	Resistencia del cable al aceite (0,15 mm ²)	
Peso	Alrededor de 67 g para la versión con cable de 2 mts Alrededor de 35 g para la versión con conector macho	

Conectores circulares M8, 4 polos hembra

Grado de protección: IP65
Materiales: cable en PU sin blindar



Mod.	Tipo de conector	Longitud del cable (m)
CS-DF04EG-E200	recto	2
CS-DF04EG-E500	recto	5
CS-DR04EG-E200	90°	2
CS-DR04EG-E500	90°	5

Interruptores electrónicos de vacío/presión Serie SWCN

Con pantalla digital
Alta precisión, fácil de usar



- » Pequeño y ligero
- » Indicador digital: inserción electrónica de precisión con dos interruptores de salida por separado
- » El punto de conmutación y histéresis puede ser programado con un teclado de membrana
- » Dos interruptores separados de salida programables PNP para ajustar el valor límite superior y inferior

APLICACIONES:

- Interruptor electrónico de vacío/presión para monitoreo de seguridad, optimización de los tiempos de ciclo o dispositivos de ahorro de energía;
- Puede ser instalado directamente en el punto de agarre del sistema de manejo;
- Fijación del valor límite de vacío y control continuo de vacío;
- Adecuado perfectamente para las necesidades del cliente.

CONEXIÓN ELÉCTRICA:

el dispositivo está disponible con cable de 2 mts o puede ser suministrado con conector M8. Los accesorios y extensiones se piden por separado. Los códigos se pueden encontrar al final de esta sección.

CARACTERÍSTICAS GENERALES

Tipo de interruptor de presión/vacío	electrónico con alojamiento de policarbonato
Conexión	con rosca externa G1/8 y rosca interna M5
Pantalla	display de 3 dígitos con teclado de membrana para establecer los valores
LED	Indicadores LED integrados para el estado de conmutación
Conexión eléctrica	con M8 conector 4 polos o modelos con cable de 2 mts

EJEMPLO DE CODIFICACIÓN

SWCN	-	V01	-	P3	-	2
-------------	----------	------------	----------	-----------	----------	----------

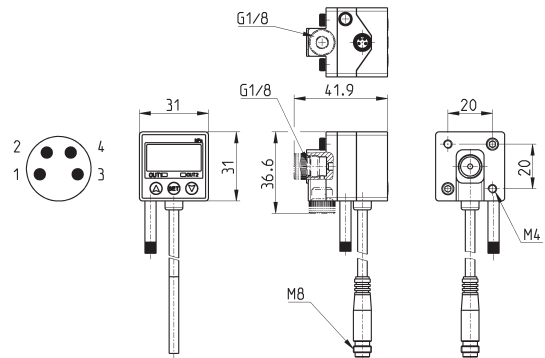
SWCN	SERIE
V01	RANGO DE PRESIÓN ADJUSTABLE: V01 = de -1 bar a 1 bar P10 = de 0 bar a 10 bar
P3	TIPO DE CONEXIÓN ELÉCTRICA: P3 = 2 salidas PNP + 1 salida analógica 1 - 5 V DC (esta versión es disponible sólo con cable 5 polos) P4 = 2 salidas PNP
2	CONEXIÓN ELÉCTRICA: 2 = cable de 2 mts M = conector M8 4 pins

INTERRUPTORES ELECTRÓNICOS VACÍO/PRESIÓN SERIE SWCN

Interruptor de vacío/presión Serie SWCN



- 1 = marrón (+)
- 2 = blanco (OUT 2)
- 3 = azul (-)
- 4 = negro (OUT 1)
- Salida analógica = naranja



Mod.
SWCN-V01-P3-2
SWCN-V01-P4-2
SWCN-V01-P4-M
SWCN-P10-P3-2
SWCN-P10-P4-2
SWCN-P10-P4-M

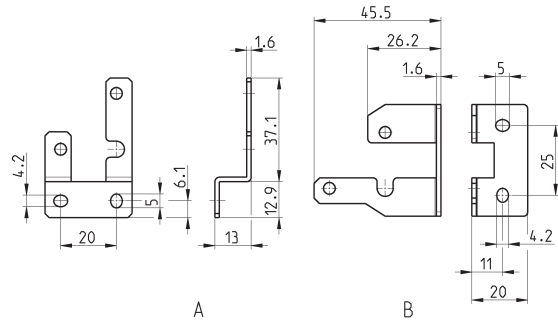
DATOS TÉCNICOS

CARACTERÍSTICAS		
	SWCN-V01-...	SWCN-P10-...
Rango de presión nominal (ajuste de valor)	-1 ÷ 1 bar	0 ÷ 10 bar
Presión de calibración (se puede visualizar en la pantalla)	-1 ÷ 1 bar	-1 ÷ 10 bar
Soporte (Máximo) de presión	3 bar	15 bar
Fluido	Aire, gases no corrosivos, gases incombustibles	
Ajuste de resolución de presión: kPa	0,1	-
MPa	-	0,001
Kgf/cm ²	0,001	0,01
bar	0,001	0,01
Psi	0,01	0,1
InHg	0,1	-
mmHg	1	-
mmH2O	0,1	-
Tensión de alimentación	12-24 VDC ± 10%, onda (P-P) 10% o menos	
Consumo corriente	≤ 55mA	
Interruptor de salida PNP	2 salidas con colector abierto max. corriente de carga de 80mA max. tensión de alimentación de 24 VDC voltaje residual ≤ 1V (con corriente de carga de 80mA)	
Repetibilidad (salida digital)	≤ ± 0,2% F.S. ± 1 dígito	
Salida Analógica (cuando así se prevea)	1 - 5V ± 5% F.S.	1 - 5V ± 2,5% F.S. (dentro del rango de linealidad: ≤ ± 1% F.S.)
Histerésis: Modo histerésis	Ajustable	
Modo de comparación de ventana	Fijo (3 dígitos)	
Tiempo de respuesta	≤ 2,5ms (función de prueba de comunicación: 24ms, 192ms y 768ms)	
Protección de salida contra corto circuito	SI	
Pantalla LED 7 segmentos	3 ½ digit (rango de muestra de 5 veces/seg)	
Indicador de precisión	≤ ± 2% F.S. ± 1 dígito (temperatura ambiente: 25 ± 3°C)	
Indicador	Led verde (OUT1), led rojo (OUT2)	
Medio ambiente: Clase de Protección	IP65	
Temperatura	Operación: 0 ÷ 50°C Almacenamiento: -20 ÷ 60°C (sin condensación ni congelación)	
Humedad relativa	Operación / Almacenamiento: 35 ÷ 85% (sin condensación)	
Soporte (Máx.) voltaje	1000 VAC en 1 min (entre el chasis y el cable)	
Resistencia de aislamiento	50MΩ min. (a 500VDC (entre el chasis y el cable)	
Vibración	Amplitud total 1,5 mm escaneo 10Hz-55Hz-10Hz por 1 minuto 2 horas cada dirección de X, Y y Z	
Golpe	980 m/s ² (100G) 3 veces cada dirección de X, Y y Z	
Cambios debido a la temperatura	≤ ± 2% F.S. de presión detectada (25°C) dentro del rango de temperatura de operación	
Tamaño del Conexión	G1/8 - M5	
Cable	Resistencia del cable al aceite (0,15 mm ²)	
Peso	Alrededor de 105g para la versión con cable de 2 mts Alrededor de 71g para la versión con conector macho	

Amarre Mod. SWCN-B

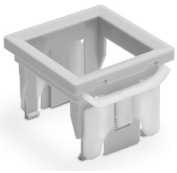


- Suministrado con:
- 4 tornillos de fijación M4X5 ISO 724 (de paso fino)
 - 1 soporte de fijación para montaje en superficie (A)
 - 1 soporte de fijación para montaje en pared (B)

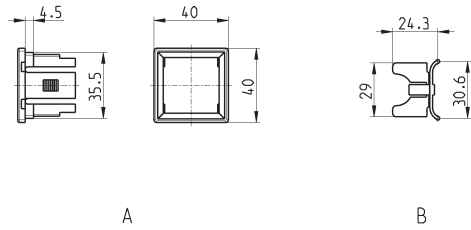


Mod.
SWCN-B

Escuadra de fijación en panel Mod. SWCN-F



- Suministrado con:
- 1 soporte de interruptor de presión (A)
 - 2 panel de soportes de montaje (B)

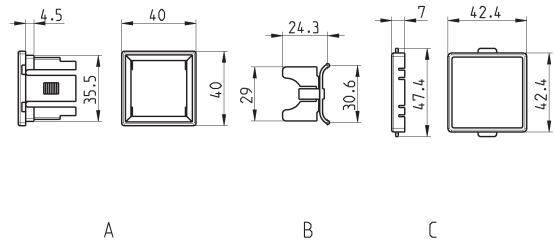


Mod.
SWCN-F

Escuadra de fijación + cubierta transparente Mod. SWCV-FP



- Suministrado con:
- 1 soporte de interruptor de presión (A)
 - 2 soportes de montaje en panel (B)
 - 1 cubierta transparente (C)

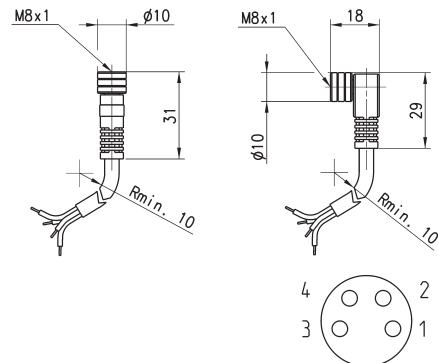


Mod.
SWCV-FP

Conectores circulares M8, 4 polos hembra



- Con revestimiento PU, cable sin blindaje.
Grado de protección: IP65



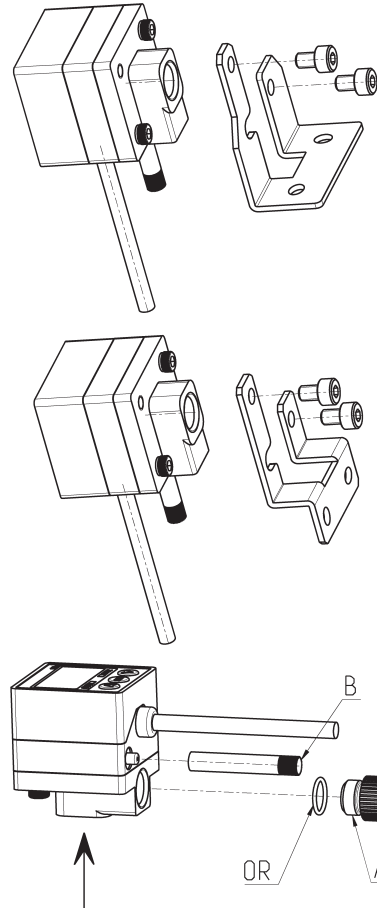
Mod.	Tipo de conector	Longitud del cable (m)
CS-DF04EG-E200	derecho	2
CS-DF04EG-E500	derecho	5
CS-DR04EG-E200	angular a 90°	2
CS-DR04EG-E500	angular a 90°	5

Ejemplo de montaje con soporte Mod. SWCN-B y accesorios estándar

A: FUENTE DE ALIMENTACIÓN ADICIONAL

En caso de uso, favor de desenroscar el tapón A de un lado y montarlo en el otro.

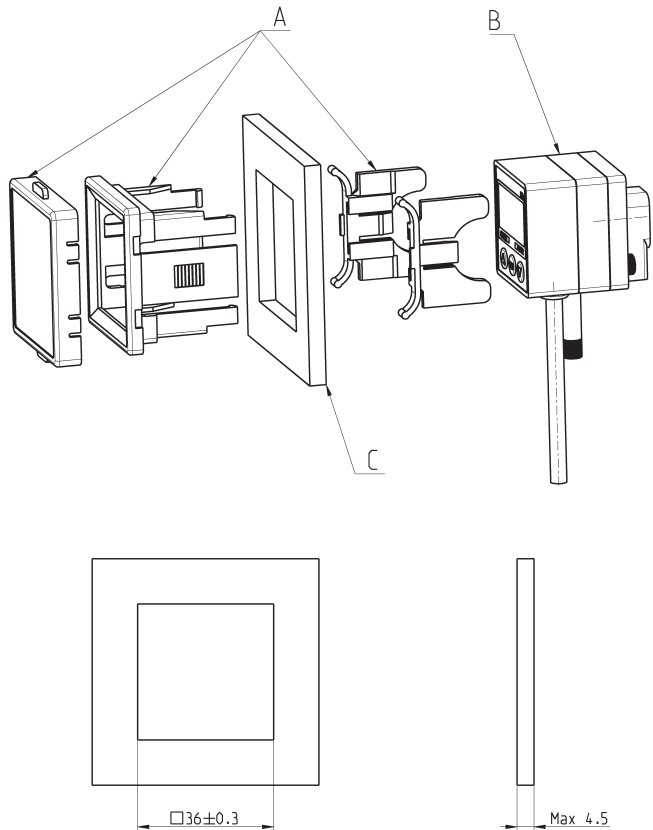
B: Uso de la manguera de filtro de aire para alcanzar la clase de protección IP 65.



INTERRUPTORES ELECTRÓNICOS VACÍO/PRESIÓN SERIE SWCN

Ejemplo de montaje con set de panel de montaje Mod. SWCN-F

- A = ESCUADRA DE MONTAJE MOD. SWCN-F
- B = INTERRUPTOR DE PRESIÓN MOD. SWCN-...
- C = PANEL



Manómetros Mod. M043.. - M053.. - M063..

MANÓMETROS

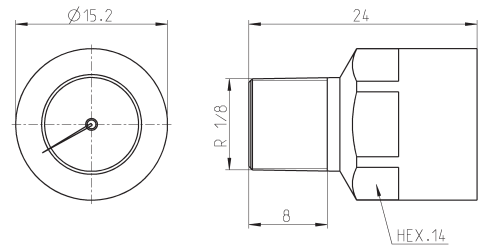


- » Conexiones radiales
- » Conexiones traseras
- » Montaje en panel

Para seleccionar el manómetro más adecuado, el rango de medida se debe elegir teniendo en cuenta el tipo de aplicación de acuerdo a los siguientes criterios:

1. Presión constante o presión con fluctuaciones lentas deben estar dentro del 75% de la escala de valor máxima.
2. Presión pulsante o fluctuaciones rápidas debe estar dentro del 65% del valor de la escala máxima.
3. Los picos de presión no deben exceder el valor de la escala máxima.

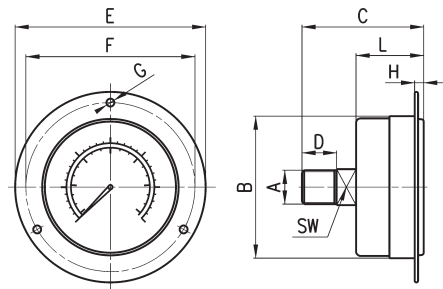
Manómetro en miniatura



Mod.	Range
M015-P08	0 ÷ 8 bar

Manómetros para montaje en panel

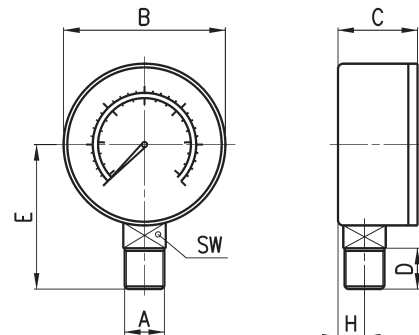
Precisión clase CL1,6



DIMENSIONES											
Mod.	A	B	C	D	E	F	G	H	L	SW	Escala
M043-F04	R1/8	∅ 40.5	43	10	61	51	∅ 3.5	4	27	12	0-4 bar
M043-F06	R1/8	∅ 40.5	43	10	61	51	∅ 3.5	4	27	12	0-6 bar
M043-F10	R1/8	∅ 40.5	43	10	61	51	∅ 3.5	4	27	12	0-10 bar
M043-F12	R1/8	∅ 40.5	43	10	61	51	∅ 3.5	4	27	12	0-12 bar
M063-F12	R1/4	∅ 63	54	12	85	75	∅ 3.5	4.5	30.5	14	0-12 bar

Manómetros con conexión radial

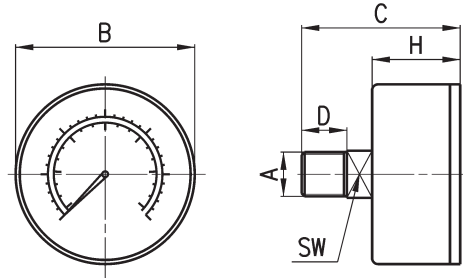
Clase de precisión CL1,6



DIMENSIONES									
Mod.	A	B	C	D	E	H	SW	Escala	
M043-R06	R1/8	∅ 38.8	24.2	10	35.2	9	12	0-6 bar	
M043-R12	R1/8	∅ 38.8	24.2	10	35.2	9	12	0-12 bar	
M053-R12	R1/8	∅ 48.8	27.5	10	43	10	14	0-12 bar	
M063-R12	R1/4	∅ 63	28.8	12	50	10	14	0-12 bar	

Manómetros con conexión posterior

Clase de precisión CL1,6



DIMENSIONES							
Mod.	A	B	C	D	H	SW	Escala
M043-P02,5	R1/8	Ø 38.8	41	10	25	14	0 ÷ 2.5 bar
M043-P04	R1/8	Ø 38.8	41	10	25	14	0 ÷ 4 bar
M043-P06	R1/8	Ø 38.8	41	10	25	14	0 ÷ 6 bar
M043-P10	R1/8	Ø 38.8	41	10	25	14	0 ÷ 10 bar
M043-P12	R1/8	Ø 38.8	41	10	25	14	0 ÷ 12 bar
M053-P04	R1/8	Ø 50	41.5	10	25	14	0 ÷ 4 bar
M053-P06	R1/8	Ø 50	41.5	10	25	14	0 ÷ 6 bar
M053-P10	R1/8	Ø 50	41.5	10	25	14	0 ÷ 10 bar
M053-P12	R1/8	Ø 50	41.5	10	25	14	0 ÷ 12 bar
M063-P04	R1/4	Ø 63	40.5	12	25	14	0 ÷ 4 bar
M063-P06	R1/4	Ø 63	40.5	12	25	14	0 ÷ 6 bar
M063-P12	R1/4	Ø 63	40.5	12	25	14	0 ÷ 12 bar

Manómetro incorporado

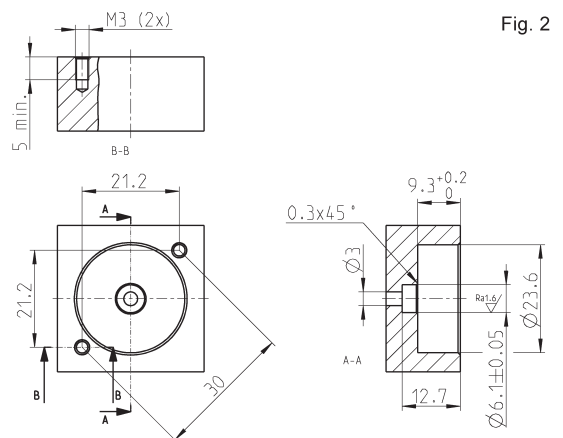
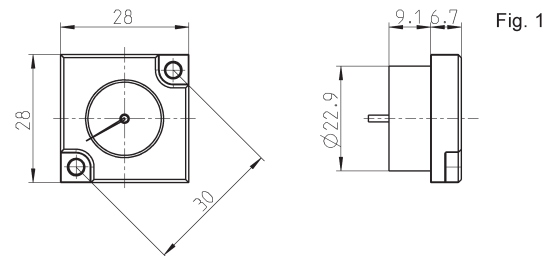
Clase de precisión CL4,0

Suministrado con:
1x manómetro
1x junta
2x tornillos

Fig. 1 = manómetro
Fig. 2 = asiento



Nuevo modelo



Mod.	Range
MX3-R30/W-P	0 ÷ 2.5 bar
MX3-R31/W-P	0 ÷ 6 bar
MX3-R32/W-P	0 ÷ 10 bar
MX3-R33/W-P	0 ÷ 12 bar

Medidores digitales de presión Serie PG

Posibilidad de montaje directo con conexión trasera o en panel



- » Unidad de presión en la pantalla
- » Energizado por batería
- » Fácil y rápida lectura con pantalla digital
- » 4 unidades de presión programables disponibles
- » Modo de ahorro de energía
- » Iluminación de la pantalla
- » A prueba de polvo y salpicaduras (Clase de protección IP65)

La nueva Serie PG de medidores digitales cubren la necesidad de un ajuste preciso de presión, sobre todo en control proporcional. Gracias a la clase de protección IP65 estos medidores de presión son adecuados particularmente para aplicaciones donde el medidor requiera la más alta protección del ambiente.

DATOS TÉCNICOS

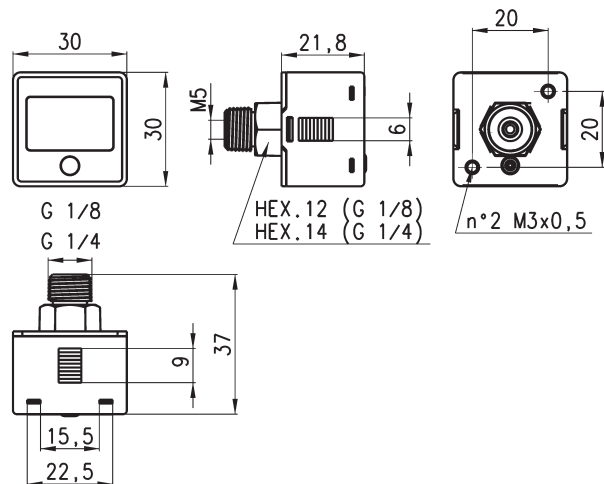
CARACTERÍSTICAS		
	Vacío PG...-VB	Presión PG...-PB
Unidades de presión	psi, bar, mmHg, kPa programable por el usuario	psi, bar, kgf/cm ² , MPa programable por el usuario
Rango de presión	0 ÷ -1 bar	0 ÷ 10 bar
Rango de presión en la pantalla	0.1 ÷ -1 bar	-0.1 ÷ 10 bar
Rango de presión que aguanta max.	3 bar	15 bar
Repetibilidad	≤ ± 1% F.S. ± 1 dígito	≤ ± 0,2% F.S. ± 1 dígito
Resolución: kPa	1	-
MPa	-	0.001
kgf/cm ²	0.01	0.01
bar	0.01	0.01
psi	0.1	0.1
Precisión del indicador	≤ ± 2% F.S. ± 1 dígito (temperatura ambiente: 25 ± 3°C)	
Fluido	Aire filtrado, gases no combustibles y no corrosivos	
Iluminación de pantalla	Sí	
Rango de muestra	2 Hz (2 veces/segundo)	
Pantalla LCD	3 ½ dígitos, 7 segmentos	
Ambiente: Clase de protección	IP65 (debe ser instalada una manguera de aire para mantener esta clase)	
Temperatura	Operación: 0 ÷ 50°C Almacenados: -10 ÷ 60°C (sin condensación ó congelación)	
Humedad relativa	Operación/almacenados: 35 ÷ 85% RH (sin condensación)	
Vibraciones	Amplitud total 1,5 mm o 10 G 10Hz-55Hz-10Hz scaneados por 1 minuto 2 horas para cada dirección de X, Y y Z	
Impacto	100 m/s ² (10G) 3 veces para cada dirección de X, Y y Z	
Cambios debido a temperatura	≤ ± 2% F.S. de presión detectada (25°C) dentro del rango de la temperatura de operación	
Conexiones de conexión neumáticos	G1/4 - M5 o G1/8 - M5	
SOLAMENTE PARA MEDIDORES DE PRESION ENERGIADOS POR BATERIA		
Tipo de batería	CR 2032 de litio	
Vida útil	1 año (5 veces/día)	
Indicador de baja potencia	Sí	
Reemplazable	Sí	
Intervalo encendida	La pantalla de apaga despues de 60 segundos	
SOLAMENTE PARA MEDIDORES DE PRESION ENERGIADOS POR CABLE DE ALIMENTACION		
Alimentación de tensión	desde 12 a 28 V DC±10% Ripple	
Consumo de energía	10 mA	
Tensión máxima	1000V AC en 1-min (entre la caja y los cables)	
Resistencia de aislamiento	50 Mohm min (a 500 V DC, entre la caja y los cables)	
Conexión eléctrica: para medidores de presión PG...-2 para medidores de presión PG...-M	Cable sin blindaje 2-polos, longitud 2 m Conexión con conector M8 4-polos	

EJEMPLO DE CODIFICACIÓN

PG	010	-	P	B	-	1/8	-	2
PG	SERIE							
010	ESCALA AL FONDO: 010 = 10 bar 001 = -1 bar							
P	RANGO DE PRESIÓN: P = presión V = vacío							
B	ENCENDIDO: B = alumbrado de pantalla							
1/8	CONEXIONES NEUMATICAS: 1/8 = G 1/8 BSPP; M5 1/4 = G 1/4 BSPP; M5 (solo para versión alimentada con batería)							
2	CONEXION ELECTRICA (solo para versión alimentada con cable): 2 = con cable sin blindar 2-polos de 2 m M = con cable de 150 mm y conector M8 4-polos							

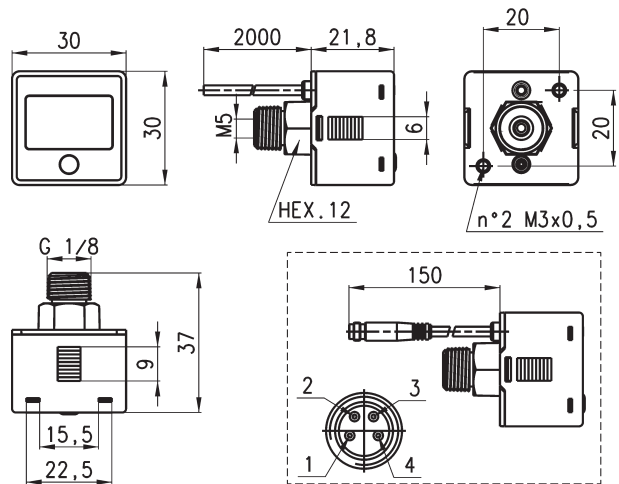
MEDIDORES DIGITALES DE PRESIÓN SERIE PG

Medidor de presión digital Serie PG - alimentado con baterías



Mod.
PG010-PB-1/8
PG001-VB-1/8
PG010-PB-1/4
PG001-VB-1/4

Medidor de presión digital Serie PG - alimentado con cable



Mod.

PG010-PB-1/8-2

PG001-VB-1/8-2

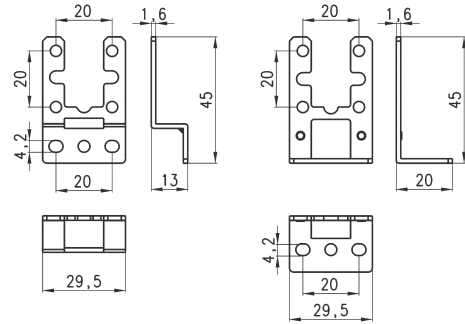
PG010-PB-1/8-M

PG001-VB-1/8-M

Soportes de montaje Mod. PG-B



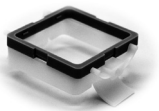
El suministro incluye:
1x soporte tipo A
1x soporte tipo B
2x tornillos M3x6



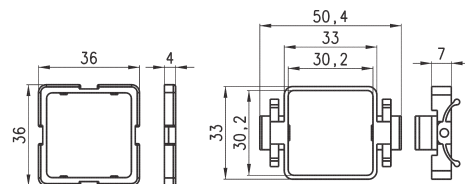
Mod.

PG-B

Adaptador de montaje en panel Mod. PG-F



El suministro incluye:
1x adaptador tipo A
1x adaptador tipo B



Mod.

PG-F

Descargas Elementos filtrantes

Descarga manual - semiautomática; Descarga automática;
Descarga de despresurización; Descarga de despresurización, protegida
Sin descarga: conexión 1/8



Los filtros son usados para remover impurezas en el aire comprimido, las cuales a su vez, deben ser extraídas del circuito neumático. Los filtros pueden ser equipados con diferentes sistemas de descarga del condensado, existiendo tanto manuales como automáticos. La correcta combinación de las funciones se muestra en la tabla y descripción de las páginas siguientes.

Diferentes requerimientos de la calidad del aire determinan el uso de diferentes tipos de elementos filtrantes, los cuales retienen las impurezas durante su operación, por lo que, a través del tiempo, bloquean y reducen la cantidad de aire a su paso. Por esta razón se sugiere reemplazarlos al menos cada año.

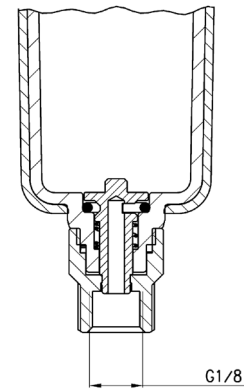
TABLA DE COMBINACION DE FILTROS - DESCARGAS / CARTUCHOS

* = tipo de descarga (ver la descripción completa en las páginas siguientes)

Mod. filtro	sin descarga				cartucho 25 μ	cartucho 5 μ	cartucho 1 μ	cartucho 0.01 μ	carbón activado
N10...-F	N1-F71	N1-F71-1/8				C104-F20/3	C104-F21/3		
N10...-D	N1-F71	N1-F71-1/8				C104-F20/3	C104-F21/3		
N10...-FB	N1-F71	N1-F71-1/8						MX1-F10	
N20...-F	N2-F71	N2-F71/2	N2-F71/1	N2-F71-1/8	C104-F20/3	C104-F21/3			
N20...-D	N2-F71	N2-F71/2	N2-F71/1	N2-F71-1/8	C104-F20/3	C104-F21/3			
N20...-FB	N2-F71	N2-F71/2	N2-F71/1	N2-F71-1/8				MX1-F10	
N20...-FCA					N2-L71			MX1-F11	
MC104-F	MC1-F71	MC1-F71/2	MC1-F71/1	MC1-F71-1/8	C104-F20/3	C104-F21/3			
MC104-D	MC1-F71	MC1-F71/2	MC1-F71/1	MC1-F71-1/8	C104-F20/3	C104-F21/3			
MC104-FB	MC1-F71	MC1-F71/2	MC1-F71/1	MC1-F71-1/8				MX1-F10	
MC104-FCA					MC1-L71			MX1-F11	
MC202-F	MC2-F71	MC2-F71/3	MC2-F71/1	MC2-F71-1/8	C238-F11/3	C238-F12/3			
MC202-D	MC2-F71	MC2-F71/3	MC2-F71/1	MC2-F71-1/8	C238-F11/3	C238-F12/3			
MC202-FB	MC2-F71	MC2-F71/3	MC2-F71/1	MC2-F71-1/8				MX2-F10	
MC202-FCA					MC2-L71			MX2-F11	
MC238-F	MC2-F71	MC2-F71/3	MC2-F71/1	MC2-F71-1/8	C238-F11/3	C238-F12/3			
MC238-D	MC2-F71	MC2-F71/3	MC2-F71/1	MC2-F71-1/8	C238-F11/3	C238-F12/3			
MC238-FB	MC2-F71	MC2-F71/3	MC2-F71/1	MC2-F71-1/8				MX2-F10	
MC238-FCA					MC2-L71			MX2-F11	
MX2...-F	MX2-F2-P	MX2-F2/1-P	MX2-F2/3-P	MX2-F2/2-P	C238-F11/3	C238-F12/3			
MX2...FR	MX2-F2-P	MX2-F2/1-P	MX2-F2/3-P	MX2-F2/2-P	C238-F11/3	C238-F12/3			
MX2...-FC	MX2-F2-P	MX2-F2/1-P	MX2-F2/3-P	MX2-F2/2-P			MX2-F9	MX2-F10	
MX2...-FCA					MX2-L2-P			MX2-F11	
MX3...-F	MX3-F2-P	MX3-F2/1-P	MX3-F2/3-P	MX3-F2/2-P	MX3-F7	MX3-F8			
MX3...-FR	MX3-F2-P	MX3-F2/1-P	MX3-F2/3-P	MX3-F2/2-P	MX3-F7	MX3-F8			
MX3...-FC	MX3-F2-P	MX3-F2/1-P	MX3-F2/3-P	MX3-F2/2-P			MX3-F9	MX3-F10	
MX3...-FCA					MX3-L2-P			MX3-F11	
MD1-F0..*	MD1-FSP01		MD1-FSP03	MD1-FSP02	C104-F20/3				
MD1-F1..*	MD1-FSP04		MD1-FSP06	MD1-FSP05		C104-F21/3			
MD1-FR0..*	MD1-FSP01		MD1-FSP03	MD1-FSP02	C104-F20/3				
MD1-FR1..*	MD1-FSP04		MD1-FSP06	MD1-FSP05		C104-F21/3			
MD1-FC0..*	MD1-FCSP01		MD1-FCSP03	MD1-FCSP02				MD1-F10	
MD1-FC1..*	MD1-FCSP04		MD1-FCSP06	MD1-FCSP05			MD1-F9		
MD1-FCA..*					MD1-FCASP01			MD1-F11	

Descarga manual - semiautomática (Tipo 0 y 1)

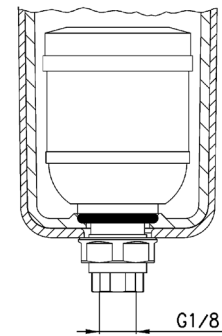
Funcionamiento: con el mecanismo de operación girado en sentido de las manecillas del reloj, cada vez que la presión cae abajo de 0.3 bar, la condensación será liberada; al restablecer la presión, la descarga cerrará de nuevo. La liberación de la condensación también se puede hacer manualmente; cuando el vaso es presurizado, hay que empujar hacia arriba el mecanismo de operación.



Para evitar la descarga del condensado, el mecanismo operador debe ser girado en sentido de las manecillas del reloj, cerrando completamente la descarga.

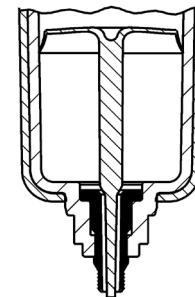
Descarga automática (Tipo 3)

Funcionamiento: la presencia del líquido dentro del vaso eleva al flotador, abriendo entonces la válvula de escape del condensado.



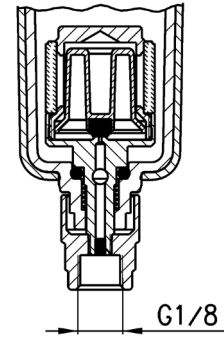
Descarga de despresurización (Tipo 4)

Funcionamiento: cada vez que aire es suministrado a la entrada del filtro, se crea una pequeña diferencia de presión entre la parte superior e inferior del vaso, elevando el mecanismo de descarga, permitiendo la liberación del condensado.



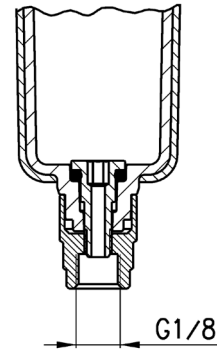
Descarga de despresurización (Tipo 5)

Solución similar al Tipo 4, pero requiere una caída de presión $\Delta P = 1$ bar. Funcionamiento: esta versión tiene un elemento filtrante el cual evita que las impurezas bloqueen al agujero de descarga.

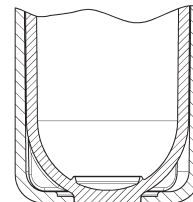


Sin descarga (Tipo 8)

La solución con puerto G1/8 permite la conexión de items externos al vaso por medio de un agujero pasado de $\varnothing 3$ mm y un puerto roscado G1/8.



Taza cerrado



Calidad: nuestro compromiso prioritario

Investigación, innovación tecnológica, entrenamiento, respeto por el personal, seguridad ambiental, y cuidado total a los clientes, son todos factores que Camozzi considera estratégicos en el logro de la calidad, reflejando un compromiso total en la búsqueda de la excelencia.

Para Camozzi la calidad es un sistema de calidad que asegure la excelencia, no solamente en el producto final sino en todos los procesos del negocio.



CALIDAD: NUESTRO COMPROMISO PRIORITARIO

Nuestras certificaciones

Una de las principales metas de Camozzi, además de la calidad y la seguridad es la protección del medio ambiente y compatibilidad de nuestras actividades con el contexto territorial en cuál ellas son llevadas a cabo.

Desde 1993 Camozzi ha estado certificado de acuerdo a la norma ISO 9001 y en el 2003 la compañía obtuvo la certificación ISO 14001.

Nello stesso anno il DNV ha certificato il Sistema di gestione Integrato comprendente entrambe le norme. En el mismo año, DNV certificó el Sistema de Administración Integrado que incluye ambas normas. Además, en 2013 Camozzi obtuvo la certificación ISO/TS 16949 para los racores C-Truck en 2013 Camozzi obtuvo la certificación ISO/TS 16949 para la Serie C-Truck y para la Serie 9000 de racores para fuel, que luego pasaron a la nueva edición del IATF Estándar 16949 en 2018.

Desde el 1° Julio 2003, todos los productos comercializados en la Unión Europea y destinados a ser utilizados en áreas potencialmente explosivas, deben ser aprobados de acuerdo a la directiva 94/9/CE mejor conocida como ATEX.

Esta nueva directiva cubre también las partes no eléctricas, por ejemplo válvulas de mando neumáticas deberían ser aprobadas. Desde el 19 Abril 2016 la Directiva ATEX es reemplazada por la nueva directiva 2014/34/EU.

Directivas a cumplir

- Directiva 99/34/EC relacionado con la "Responsabilidad por productos defectuosos" modificada por el Decreto Legislativo 02/02/01 n° 25.
- Directiva 2014/35/UE "Equipos diseñados para uso dentro de ciertos voltajes eléctricos".
- Directiva 2014/30/UE "Compatibilidad Electromagnética EMC" e integraciones relacionadas
- Directiva 2014/34/UE "Atex".
- Directiva 2006/42/CE "Maquinaria".
- Directiva 2014/68/UE "Equipo a presión - PED".
- Directiva 2001/95/CE "Seguridad general de los productos".
- Regulación 1907/2006 relacionada con el Registro, Evaluación, Autorización y Restricción de Químicos (REACH).

Normas técnicas

- ISO 4414 - Potencia de fluidos neumáticos - Reglas generales relacionados con los sistemas.

Notas ambientales

- Empaque: nosotros respetamos el ambiente, usando materiales que pueden ser reciclados. El empaque consiste de bolsas plásticas de material PE reciclable y papel.
- Proyectos de Diseño Verde: en el estudio de nuevos productos, siempre es tomado en consideración el impacto ambiental. (Proyecto real, elaboración, etc.).

Información para el uso de los productos Camozzi

Para garantizar el funcionamiento correcto de sus productos, Camozzi proporciona la siguiente información general.

Calidad del aire

Además de respetar los valores límite de presión, fuerza, velocidad, voltaje, temperatura y otros valores que son indicados en las tablas generales de cada producto, otro aspecto a considerar es la calidad del aire comprimido. Mientras que los recursos como electricidad, agua y gas son normalmente suministrados por compañías externas que garantizan su calidad, el aire es producido dentro de la compañía y por lo tanto es el usuario quien tiene que garantizar su calidad.

Esta característica es esencial para un adecuado funcionamiento de los sistemas neumáticos. Un m³ de aire a la presión atmosférica contiene varias sustancias:

- más de 150 millones de partículas sólidas con tamaños desde 0,01 µm a 100 µm,
- humos debido a la combustión,
- vapor de agua, del cual la calidad depende de la temperatura, a 30° hay cerca de 30 g/m³ de agua

- aceite, hasta cerca de 0,03 mg
- micro organismos
- así como diferentes contaminantes químicos, olores, etc ...

Al comprimir el aire, en el mismo volumen de 1 m³, encontramos "n" m³ de aire, por lo tanto, las sustancias indicadas arriba se incrementan.

Para limitar esto, se instalan filtros, secadores y separadores de aceite a la entrada y salida de los compresores.

A pesar de estas precauciones, el aire, durante su transporte dentro de las mangueras o almacenamiento en tanques, puede recibir partículas de óxido, además una parte del vapor de agua contenido en el aire, al enfriarse, puede pasar del estado gaseoso al estado líquido, pero también puede transformar el humo del aceite que no fue retenido por los filtros previos.

Por esta razón es aconsejable equipar los sistemas o maquinaria con grupos de tratamiento de aire llamadas unidades de mantenimiento FRL.

Tratamiento del aire: clasificación de acuerdo a la norma ISO 8573-1-2010

ISO 8573-1-2010 Clase	Partículas sólidas			Máx. Concentración mg/m ³	Agua		Aceite Contenido total (líquido, aerosol y vapor) mg/m ³	
	Máx. Número de Partículas por m ³ 0,1 - 0,5 µm	0,5 - 1 µm	1 - 5 µm		Agua a presión punto de rocío °C	Líquido g/m ³		
0	Más estricto que la clase 1, definido por el usuario del dispositivo							
1	≤ 20,000	≤ 400	≤ 10	-	≤ - 70°	-	≤ 0,01	
2	≤ 400,000	≤ 6,000	≤ 100	-	≤ - 40°	-	≤ 0,1	
3	-	≤ 90,000	≤ 1,000	-	≤ - 20°	-	≤ 1	
4	-	-	≤ 10,000	-	≤ + 3°	-	≤ 5	
5	-	-	≤ 100,000	-	≤ + 7°	-	-	
6	-	-	-	≤ 5	≤ + 10°	-	-	
7	-	-	-	5 - 10	-	≤ 0,5	-	
8	-	-	-	-	-	0,5 - 5	-	
9	-	-	-	-	-	5 - 10	-	
X	-	-	-	> 10	-	> 10	-	

Estos grupos tienen diferentes funciones: válvulas de aislamiento, reguladores de presión, válvulas de apertura progresiva, y por supuesto filtros. Solamente en algunas aplicaciones, los lubricadores aún se utilizan. En relación al filtrado, hay normas de referencia como la ISO 8573-1-2010 que clasifica al aire de acuerdo a su calidad.

Esta norma define la clase del aire comprimido de acuerdo a la presencia de tres categorías de contaminantes: partes sólidas, agua o vapor de agua, concentración de micro neblina o vapor de aceite.

En general, si no se especifica otra cosa en las características de los componentes, los productos Camozzi requieren una calidad de aire **ISO 8573-1-2010 clase 7-4-4**, lo que significa lo siguiente:

- clase 7

Una concentración máxima de partículas sólidas de 5 mg/m³ es permitida y el tamaño no es declarado.

Los filtros Camozzi están declarados como clase 7, aún cuando los elementos de filtrado tienen una tecnología que permite separar partículas sólidas de tamaño mayor a 25 µm.

El aire que sale de nuestros filtros y es el que está a la entrada de todos los otros componentes, puede contener partículas sólidas con una máxima concentración de 5 mg/m³ pero un tamaño máx. de 25 µm.

- clase 4

La temperatura tiene que llegar a ≤ 3° para que el vapor de agua se condense y se haga líquido. Los filtros clásicos tienen características que separan la humedad del aire solamente si está en estado líquido o casi líquido. Es el enfriamiento del aire lo que permite la condensación y entonces la eliminación del agua presente en la forma de vapor de agua.

El flujo de aire que entra en el vaso del filtro experimenta una fase de expansión mínima, (de acuerdo a la ley de los gases, cuando un gas experimenta una súbita expansión, su temperatura baja) seguido por un vortice, que permite que las partículas más pesadas y el vapor de agua, que es condensado debido a la expansión, se adhiere a los lados del vaso y se desliza hacia el sistema de drenado. Excepto por versiones específicas, los filtros Camozzi son declarados ser clase 8. Esto significa que el usuario tiene que instalar secadores en su sistema de producción de aire comprimido que al enfriar el aire, lo dehumedifique.

- clase 4

La concentración de partes de aceite debe ser máximo de 5 mg/m³. Los compresores usan aceite que durante el proceso puede ser introducido dentro del sistema en la forma de aerosol, vapor o líquido.

Este aceite, como todos los otros contaminantes, es transportado por el aire dentro del circuito neumático, y entra en contacto con los sellos de los componentes y posteriormente en el ambiente a través de los escapes de las electroválvulas. En este caso, los filtros coalescentes son usados y estos tienen principios de operación y elementos filtrantes que son diferentes comparados a otros y esto permite agregar esas micro-moléculas de aceite suspendidas en el aire y removerlas.

Los filtros coalescentes Camozzi permiten alcanzar clases 2 y 1. Es importante tener presente que el mejor desempeño es logrado solo por medio de un proceso de filtrado con fases subsecuentes.

Como se ilustra, hay filtros con diferentes características, un filtro muy eficiente para un cierto contaminante, no podría funcionar bien para otros contaminantes. Los elementos filtrantes determinan la clase de los filtros.

Estos elementos deberían ser reemplazados después de un cierto periodo de tiempo o de un cierto número de horas de trabajo.

Estos parámetros varían de acuerdo a las características del aire entrante.

Los filtros Camozzi están subdivididos en diferentes grupos:

- Elemento filtrante 25 µm, clase 7-8-4
- Elemento filtrante de 5 µm, clase 6-8-4
- Elemento filtrante de 1 µm, clase 2-8-2 con pre-filtro clase 6-8-4
- Elemento filtrante de 0,01 µm, clase 1-8-1 con pre-filtro clase 6-8-4 contenido aceite content residual de 0,01 mg/m³
- Carbón activado, clase 1-7-1 con pre-filtro clase 1-8-1 contenido aceite residual de 0,003 mg/m³

Los componentes son engrasados previamente con productos especiales y no necesitan lubricación adicional. En caso que sea necesario lubricar, use aceite ISO VG 32. La cantidad de aceite introducido en el circuito depende de las diferentes aplicaciones. Se sugiere una dosis máxima de 3 gotas por minuto.

Cilindros neumáticos

La elección correcta de la forma de montaje del cilindro en la estructura y la selección del accesorio del vástago para instalarse a cualquier parte móvil, es tan importante como el control de los parámetros como la velocidad, masa y cargas radiales. El control de dichos parámetros debe ser realizado por el usuario. La colocación de los detectores de posición (sensores reed) y sus tiempos de respuesta con los campos magnéticos dependen del tipo y diámetro del cilindro y se deben tomar precauciones para colocarlos apropiadamente. (ver notas en las páginas relativas a los sensores).

No se aconseja el uso de los cilindros como una aplicación de amortiguador o amortiguación neumática. Si se usa para una velocidad muy elevada, se recomienda una deceleración gradual para evitar un violento impacto entre el pistón y la culata del cilindro.

Como valor general, se calcula una velocidad máxima promedio de 1 m/seg. En este caso no se requiere lubricación ya que la lubricación realizada en su montaje es suficiente para garantizar un buen funcionamiento.

Si se requieren velocidades más elevadas, se sugiere una lubricación en las cantidades descritas anteriormente.

Directiva ATEX 2014/34/EU: productos clasificados para su utilización en ambientes potencialmente explosivos



A partir del 19 de Abril 2016 todos los productos que sean comercializados en la Unión Europea y destinados a ser usados en **atmosferas potencialmente explosivas** tienen que ser aprobados de acuerdo a la directiva 2014/34/EU, también conocida como ATEX. Esta nueva directiva también se refiere a productos no eléctricos, como accionadores neumáticos, los cuales necesitan ser aprobados.

Estos son los principales cambios de la nueva directiva 2014/34/EU:

- También aparatos y dispositivos no eléctricos, como cilindros neumáticos, son parte de la directiva
- Los aparatos son asignados a diferentes categorías, las cuales son asignadas a ciertas zonas potencialmente explosivas.
- Los productos son identificados con la marca CE - Ex.
- Las instrucciones para el uso y las declaraciones de conformidad deben ser entregadas con cada producto vendido usado en zonas potencialmente explosivas.
- Productos destinados a ser usados en zonas potencialmente explosivas, debido a la presencia de polvo, son incluidas de la misma forma que los productos destinados a ser usados en zonas con la presencia de gases peligrosos.

Una atmosfera potencialmente explosiva pudiera ser compuesta de gas, niebla, vapor o polvo que pudiera ser creado en procesos de manufactura o en todas esas áreas donde hay una constante o esporádica presencia de sustancias inflamables.

Una explosión puede ocurrir cuando hay una presencia de sustancias inflamables y una fuente de ignición en una atmosfera potencialmente explosiva.

Una fuente de ignición podría ser:

- Eléctrica (arcos eléctricos, corriente inducida, calor generado por el efecto Joule)
- Mecánica (calor entre superficies causada por fricción, chispas generadas por el choque de cuerpos metálicos, descargas electrostáticas, compresión adiabática)
- Química (reacciones exotérmicas entre materiales)
- Flamas. Los productos que están sujetos a esta aprobación son aquellos, los cuales debido a su uso normal o debido a mal funcionamiento tenga una o mas fuentes de ignición para actuar en las atmosferas potencialmente explosivas.

El fabricante debe garantizar que el producto sea conforme a lo declarado y especificado en el marcado del mismo. Además el producto debe estar siempre acompañado de su correspondiente Instrucción.

El constructor de la instalación y/o utilizador debe individualizar la zona de riesgo en la cual se utilicen los productos en referencia a la directiva 99/92/CE y adquirir el producto conforme a la utilización en dicha zona predestinada prestando atención a los escritos en la relativa Instrucción.

Cualquier producto compuesto por dos componentes de diverso marcado; el componente cuya clasificación sea la de categoría más baja determinará la clase de protección de todo el conjunto.

Ejemplo:

Solenoides adaptados para la categoría 3 marcado...

Ex - II 3 Ex...

Y válvula adaptada para la categoría 2...

Ex - II 2 Ex...

El ensamblaje de la válvula con solenoide podrá colocarse únicamente en Categoría 3 o zona 2/22.

Zonas, grupos y categoriass

En los lugares y por la tipología de la instalación sujetos a la directiva 99/92/CE el organismo competente debe efectuar la clasificación de las zonas en cuanto al peligro de formación de atmósferas explosivas por la presencia de gas o polvo.

Los dispositivos para utilización en zonas potencialmente explosivas se dividen en diversos GRUPOS:

GRUPO I: dispositivos usados en minería

GRUPO II: dispositivos usados en instalaciones de superficie

Grupo I: Dispositivos usados en minas

CATEGORIA M1
Funcionando en atmosferas explosivas

CATEGORIA M2
Aparatos no alimentados en atmósferas explosivas

Grupo II: Dispositivos para instalaciones usados en superficies

Categoría del producto	GAS	POLVO
1	Zona 0	Zona 20
2	Zona 1	Zona 21
3	Zona 2	Zona 22

Clasificación de las zonas según la Directiva 99/92/CE

- Categoría 1** Zona 0 - Área en la cual (permanentemente, por períodos largos o a menudo) una atmósfera explosiva está presente, consistiendo en una mezcla de aire y inflamables en forma de gas, vapor o niebla.
- Zona 20 - Área en la cual (permanentemente, por períodos largos o a menudo) una atmósfera explosiva está presente en forma de una nube de polvo que sea combustible en el aire.
- Categoría 2** Zona 1 - Área en la cual, durante actividades normales, la formación de una atmósfera explosiva es probable, consistiendo en una mezcla de aire y inflamables en forma de gas, vapor o de niebla.
- Zona 21 - Área en la cual, ocasionalmente durante actividades normales, la formación de una atmósfera explosiva es probable, en la forma de una nube de polvo que es combustible en el aire.
- Categoría 3** Zona 2 - Área en la cual, durante actividades normales, la formación de una atmósfera explosiva, consistiendo en una mezcla de aire y inflamables en forma de gas, vapor o niebla no es probable y, siempre que éste deba ocurrir, será solamente de una duración corta.
- Zona 22 - Área en la cual, durante actividades normales, la formación de una atmósfera explosiva en forma de una nube de combustible de polvo no es probable y, siempre que éste deba ocurrir, será solamente de una duración corta.

Ejemplo de marcado: II 2 GD c T100°C (T5) -20°C ≤ Ta ≤ 60°C

II	Dispositivos que deben ser utilizados en espacios expuestos a riesgos de una atmósfera explosiva, diferentes de los espacios subterráneos, minas, túneles, etc., indicados según los criterios del apartado I de la Directiva 94/9/CE (ATEX).
2	Dispositivos diseñados para funcionar en conformidad con los parámetros operacionales determinados por el fabricante y garantizar un alto nivel de protección.
GD	Protegido contra gas (G) y polvos explosivos (D).
c	Dispositivos no eléctricos para las atmósferas potencialmente explosivas - Protegidos por una construcción reforzada para seguridad adicional.
T 100°C	Temperatura superficial máxima de 100°C con respecto a los peligros potenciales que pueden resultar con la proximidad de polvos peligrosos.
T5	Temperatura superficial máxima de 100°C con respecto a los peligros potenciales que pueden resultar dentro de ambientes gaseosos
Ta	Temperatura ambiente: -20°C ≤ Ta ≤ 60°C. Gama de temperaturas ambientales (con aire seco).

Grupo I: Clases de temperatura

Temperatura = 150°C
ó también = 450 °C según la capa de polvo acumulado sobre el aparato.

Grupo II: Clases de temperatura

Clases de temp. para gas (G)	Temp. superficial admisible
T1	450°C
T2	300°C
T3	200°C
T4	135°C
T5	100°C
T6	85°C

Productos Camozzi certificados ATEX**APARATOS** con directiva ATEX - Grupo II**Cilindros**

Serie	Categoría	Zona	Gas/Polvo
16*	2 DE-3 SE	1/21 DE -2/22 SE	G/D
24*	2 DE-3 SE	1/21 DE-2/22SE	G/D
25*	2 DE-3 SE	1/21 DE-2/22SE	G/D
31-32	2 DE-3 SE	1/21DE-2/22SE	G/D
31-32 Tandem/multi-posición	2 DE	1/21 DE	G/D
40*	2 DE	1/21 DE	G/D
41*	2 DE	1/21 DE	G/D
61*	2 DE-3 SE	1/21 DE-2/22 SE	G/D
63*	2 DE-3 SE	1/21 DE-2/22 SE	G/D
6PF*	2 DE	1/21 DE	G/D
27	2 DE	1/21 DE	G/D
QP-QPR	2 DE-3 SE	1/21 DE-2/22 SE	G/D
QN	3 SE	2/22 SE	G/D
42	2 DE-3 SE	1/21 DE-2/22 SE	G/D
ARP	2	1/21	G/D
QCT-QCB-QXT-QXB	2	1/21	G/D

Sensores

Serie	Categoría	Zona	Gas/Polvo
CSH/CST/CSV	3	2/22	G/D
CSG	3	2/22	G/D

Válvulas

Serie	Categoría	Zona	Gas/Polvo
P	3	2/22	G/D
W	3	2/22	G/D
Y	3	2/22	G/D

Solenoides

Serie	Categoría	Zona	Gas/Polvo
U70	3	2/22	G/D
H801**	2	1/21	G/D

Presostatos

Serie	Categoría	Zona	Gas/Polvo
PM 11**	1	0/20	G/D

COMPONENTES con directiva ATEX - Grupo II

Productos	Categoría	Zona	Gas/Polvo
Silenciadores	2	1/21	G/D
Enchufes rápidos	2	1/21	G/D
Manifolds	2	1/21	G/D
Placas base	2	1/21	G/D
Patas	2	1/21	G/D
Tapones	2	1/21	G/D
Platinas	2	1/21	G/D

Valvole

Serie	Categoría	Zona	Gas/Polvo
9#*	2	1/21	G/D
A#	2	1/21	G/D
2	2	1/21	G/D
3#	2	1/21	G/D
4#	2	1/21	G/D
NA (NAMUR) #	2	1/21	G/D
E (neumáticas)	2	1/21	G/D

FRL

Serie	Categoría	Zona	Gas/Polvo
MC#	2	1/21	G/D
N	2	1/21	G/D
MX#	2	1/21	G/D
T	2	1/21	G/D
CLR	2	1/21	G/D
M	2	1/21	G/D
MD#	2	1/21	G/D

* Según Norma ISO

** Productos con certificación ATEX e IECEX

Sin solenoide

» El orden como se forma el código para solicitar productos certificados es obtenido al añadir "EX" al código normal del producto

Es. 358-015 electroválvula estándar
Es. 358-015EX electroválvula certificada ATEX

Accesorios disponibles en categoría 2 zona 1/21: coples, uniones, soportes, tuercas, contra soportes, bujes, pernos, tapas, sellos, diafragmas, subbases, patas, válvulas manuales, reguladores de caudal, platinas, tornillos, tirantes, válvulas automáticas y bloqueadoras, silenciadores, manómetros, tornillos de ensamble, abrazaderas, racores rápidos y super-rápidos, mangueras, anillos selladores, tuercas de bloqueo. Accesorios disponibles en categoría 3, zona 2/22: adaptadores, cubiertas, extensiones, conectores. Para más información de este tipo de productos ver el sitio:

<http://catalogue.camozzi.com> en: Descargas > Certificaciones > ATEX Directiva 2014/34/EU > Lista de productos excluidos de directiva 2014/34/EU ATEX.



**OLEO
HIDRÁULICA
DEL SUR**

Tel. 950 31 56 28
Pol. Ind. La Juaida
C/ Río Almanzora, 4
04240 Viator (Almería)

Tel. 950 57 70 60
Pol. Ind. La Redonda
C/ Países Bajos, 10
04710 Sta. María del Águila (Almería)

administracion@ohshidraulica.com

ohshidraulica.com